

## ASSEMBLY INSTRUCTIONS

### INSTRUCTIONS DE MONTAGE • INSTRUCCIONES DE ENSAMBLAJE

**TOOLS REQUIRED:** Allen Wrench (INCLUDED)

**PRODUCT WARRANTY REGISTRATION** is available online at: [www.safcoproducts.com](http://www.safcoproducts.com)

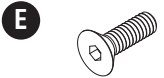
• **OUTILS REQUIS :** Clef Allen (a inclus)  
• L'INSCRIPTION POUR LA GARANTIE DU PRODUIT est disponible sur l'Internet : [www.safcoproducts.com](http://www.safcoproducts.com)

• **HERRAMIENTAS REQUERIDAS:** La llave hexagonal (incluido)  
• EI REGISTRO PARA LA GARANTÍA DEL PRODUCTO está disponible en la Internet: [www.safcoproducts.com](http://www.safcoproducts.com)

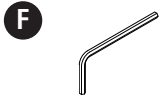
#### PARTS LIST / LISTE DES PIÈCES / LISTA DE PIEZAS

CODE / CODIGO	DESCRIPTION / DESCRIPTION / DESCRIPCIÓN	QTY. / QUANTITÉ / CANTIDAD	PART NO. / N° DE PIECE / NO. DE PIEZA
(A)	<b>Pillar / Pilier / Pilar</b>	2	100419101
(B)	<b>Top Pillar / Borne Supérieure / Pilar Superior</b>	1	100419102
(C)	<b>Hook / Crochet / Gancho</b>	8	470000090
(D)	<b>Base / Base / Base</b>	1	470000086

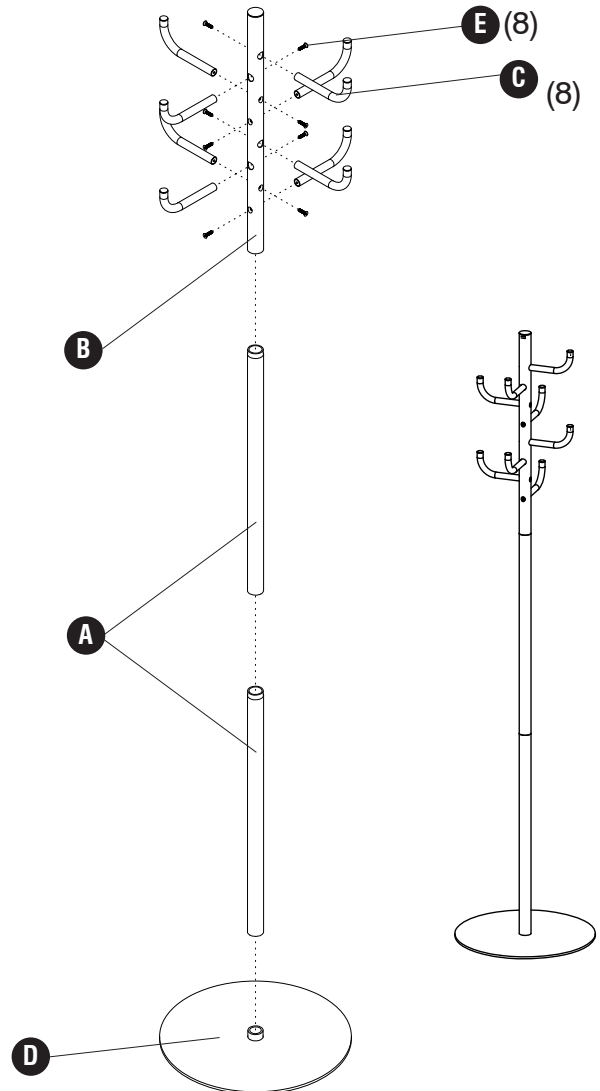
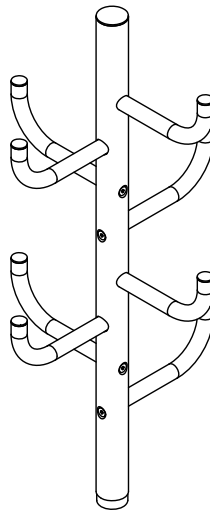
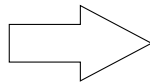
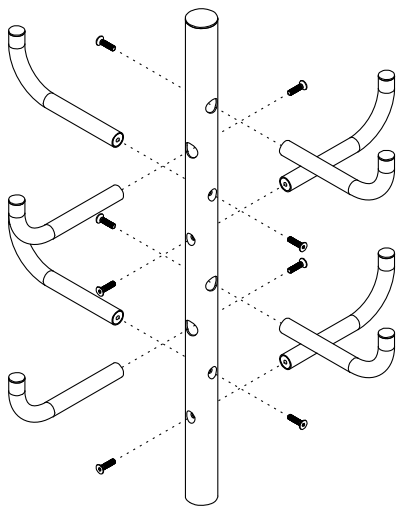
#### HARDWARE PACK / PAQUET MATÉRIEL / PAQUETE MATERIAL: 900000021



**E**  
**Screw M5x20mm**  
Vis M5x20mm  
Tornillo M5x20mm  
Qty. / Qte. / Cant.: 8  
905000069



**F**  
**3mm Hex Key**  
3mm Clé Hexagonale  
3mm Llave Hexagonal  
Qty. / Qte. / Cant.: 1  
920000061



L'Assistance téléphonique à la clientèle Safco au 1-800-664-0042  
de 7H30 à 17H00 (Heure centrale) (Opérateurs de langue anglaise)

Línea directa para el cliente de Safco 1-800-664-0042  
de 7:30 AM a 5:00 PM (Hora Central) (Operadores que hablan inglés)