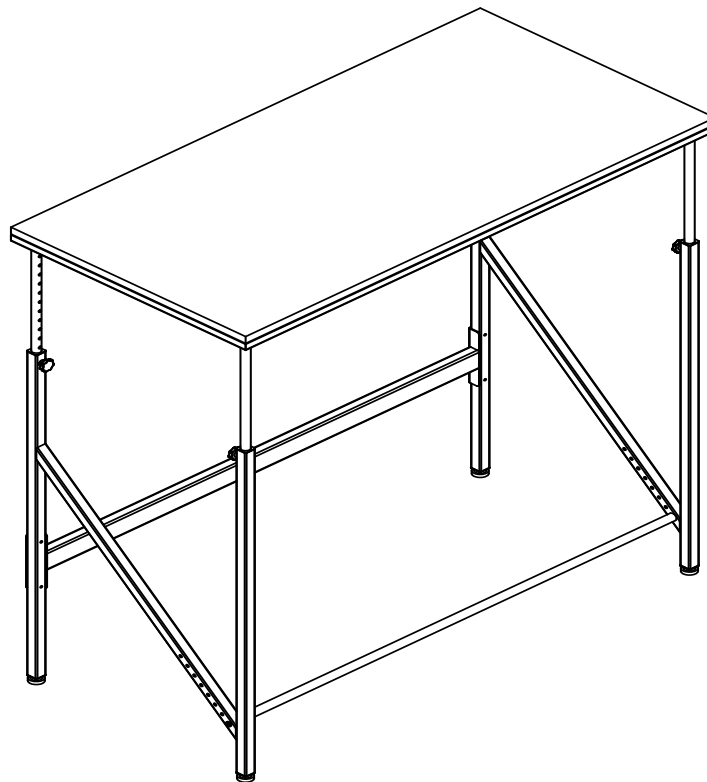


1957
Elevate™ Standing-Height Desk
Elevate™ Debout Hauteur Bureau
Elevate™ Altura Escritorio De Pie



PRODUCT WARRANTY is available online at: www.safcoproducts.com

• LA GARANTIE DU PRODUIT est
disponible sur l'Internet : www.safcoproducts.com

• LA GARANTÍA DEL PRODUCTO está
disponible en la Internet: www.safcoproducts.com

For questions or concerns, please call **1-888-971-6225**
available Monday-Friday 7:30 AM to 5:00 PM (Central Time) (English-speaking operators)

Si vous avez des questions pour poser ou les préoccupations
pour exprimer, connecter **au 1-888-971-6225**
de 7H30 à 17H00 (Heure centrale) (Opérateurs de langue anglaise)

Si usted tiene preguntas o preocupaciones,
por favor llame **1-888-971-6225**
de 7:30 AM a 5:00 PM (Hora Central) (Operadores que hablan inglés)

PARTS LIST / LISTE DES PIÈCES / LISTA DE PIEZAS

CODE / CODIGO	DESCRIPTION / DESCRIPTION / DESCRIPCIÓN	QTY. / QUANTITÉ / CANTIDAD	PART NO. / N° DE PIECE / NO. DE PIEZA
(A)	Frame / <i>Cadre</i> / Marco De La	1	610000005§
(B)	Crossbar / <i>Barre Transversale</i> / Barra Transversal	1	615000001§
(C)	Thick Crossbar / <i>Épais Sur La Barre Transversale</i> / Barra Gruesa Transversal	1	615000011§
(D)	Outer Leg / <i>Jambe Externe</i> / Pierna Externa	2	620000003§
(E)	Inner Leg A / <i>Jambe Intérieure A</i> / Pierna Interior A	2	620000004§
(F)	Inner Leg B / <i>Jambe Intérieure B</i> / Pierna Interior B	2	620000005§
(G)	Foot / <i>Pied</i> / Pie	4	960000002
(H)	Leveler / <i>Planeuse</i> / Nivelador	4	960000003
(I)	Table Top / <i>Dessus de table</i> / Tapa de tabla	1	640000001§

§Note: When corresponding about parts, be sure to state color: Beech (BH), Walnut (WL), Black (BL) or Cream (CRM).



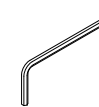
§Noter: Quand correspondre au sujet de parties, soyez sûr d'affirmer la couleur: Hêtre (BH), Noyer (WL), Noir (BL) ou Crème (CRM).

§Note: Al corresponder sobre las piezas, esté seguro declarar el color: Haya (BH), Nogal (WL), Negro (BL) o Crema (CRM).

**HARDWARE PACK /
PAQUET MATÉRIEL /
PAQUETE MATERIAL
900000210**


<p>K</p>  <p>Screw M6x40mm <i>Vis M6x40mm</i> Tornillo M6x40mm Qty. / Qte. / Cant.: 2 #905000332</p>	<p>L</p>  <p>Screw M6x30mm <i>Vis M6x30mm</i> Tornillo M6x30mm Qty. / Qte. / Cant.: 6 #905000096</p>
---	---

**HARDWARE PACK / PAQUET MATÉRIEL
/ PAQUETE MATERIAL
900000002**

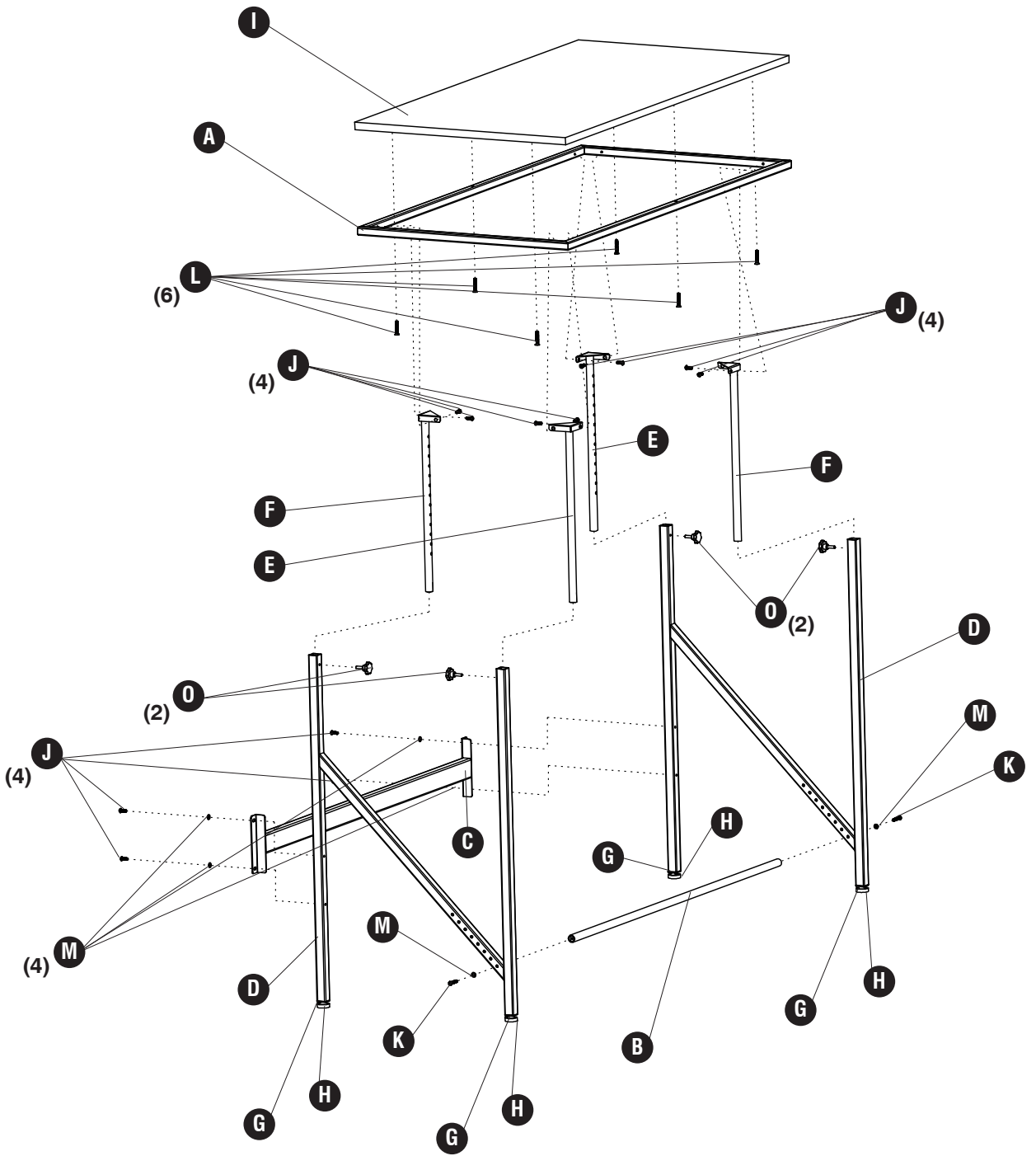
<p>J</p>  <p>Screw M6x16mm <i>Vis M6x16mm</i> Tornillo M6x16mm Qty. / Qte. / Cant.: 16 #905000004</p>	<p>M</p>  <p>Washer <i>Rondelle</i> Arandela Qty. / Qte. / Cant.: 10 #915000002</p>	<p>N</p>  <p>4mm Hex Key <i>4mm Clé Hexagonale</i> 4mm Llave Hexagonal Qty. / Qte. / Cant.: 1 #920000005</p>
---	---	--

**HARDWARE
PACK /
PAQUET
MATÉRIEL
/ PAQUETE
MATERIAL
900000209**

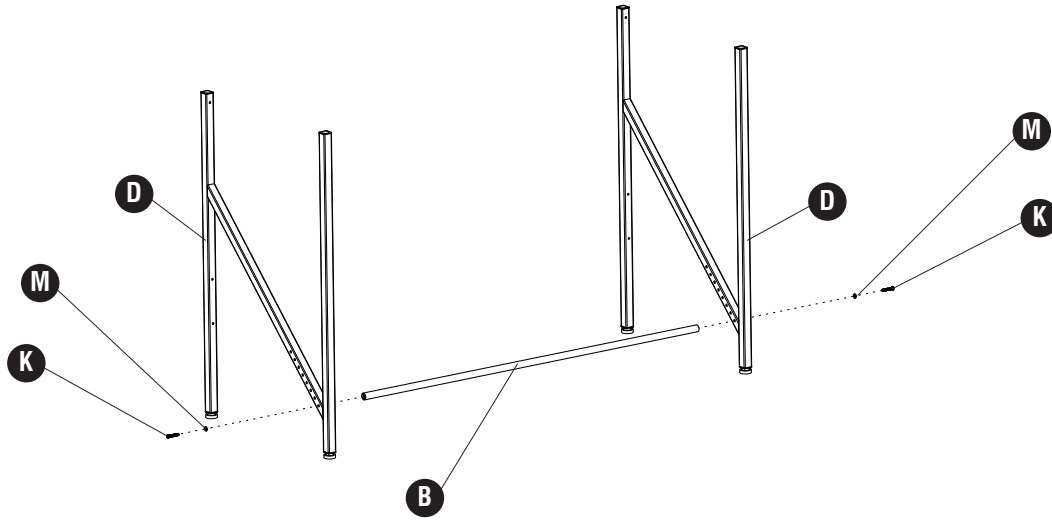
O



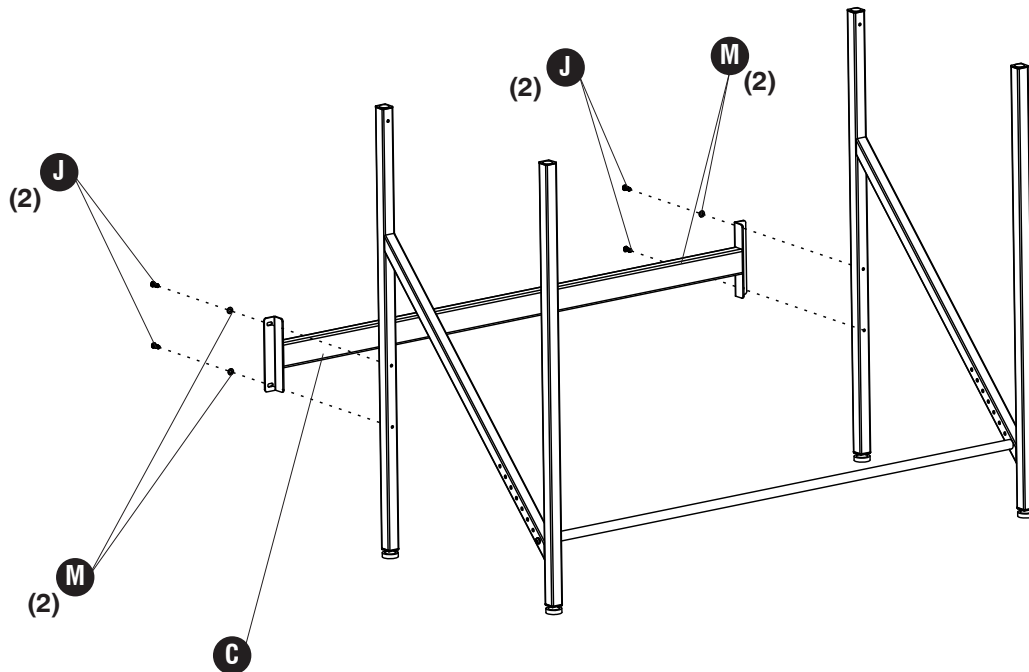
Knob
Poignée
Pomo
Qty. / Qte. / Cant.: 4
#920000051



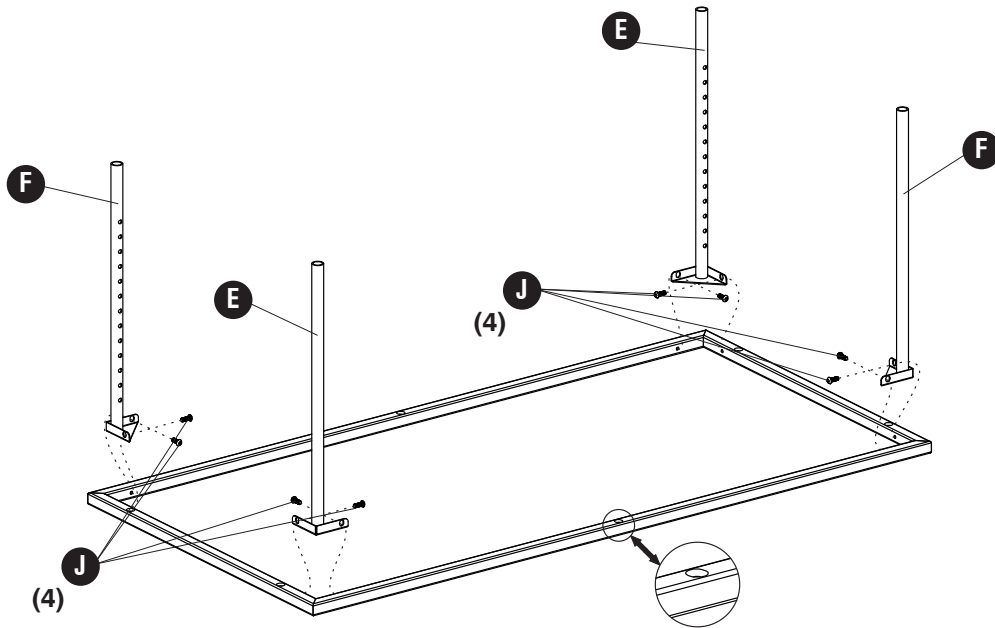
1 K (2) M (2)



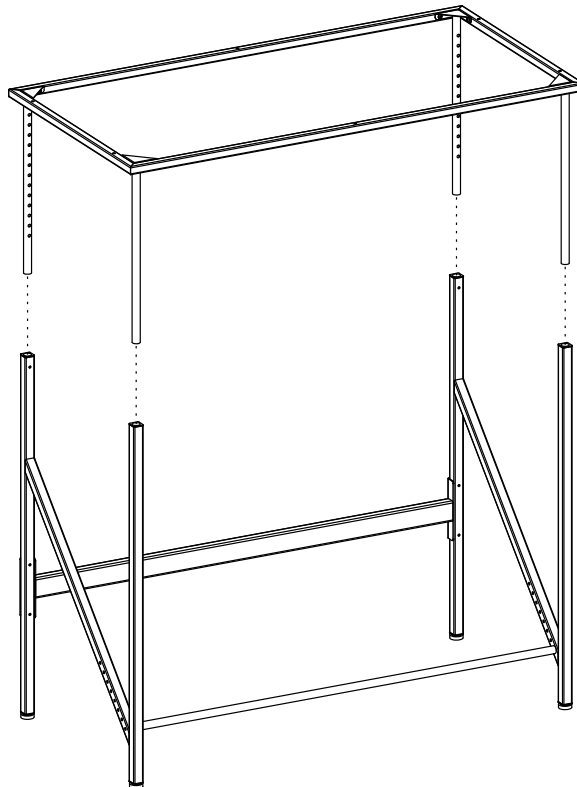
2 J (4) M (4)



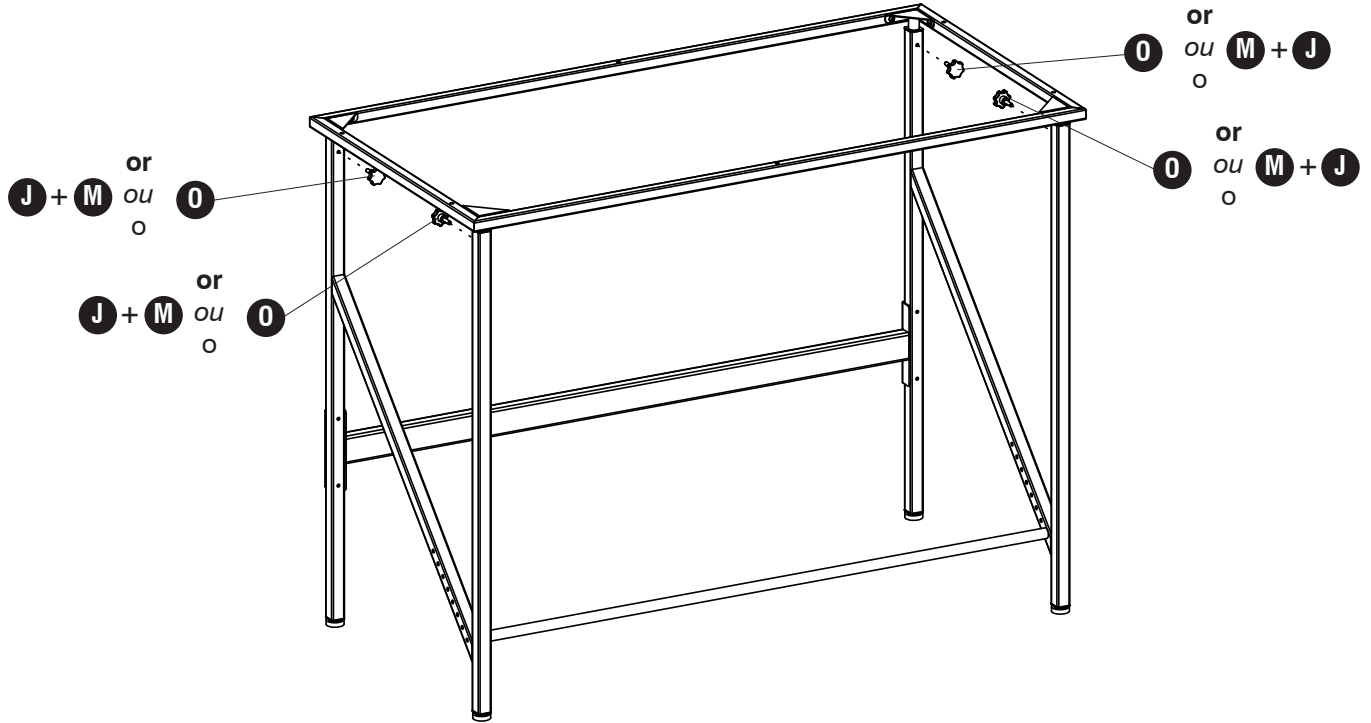
3 **J**  (8)



4



5 **O**  (4) **or**
ou
O **J**  (4) **M**  (4)



6 **L**  (6)

