

**3611-3612**  
**Onyx™ Marker Holder**  
*Onyx™ Titulaire De Marqueur*  
**Onyx™ Marcador De Marcador**

**Note: Shown 3612**  
*Noter: Illustré 3612*  
Note: Se Muestra 3612

**PRODUCT WARRANTY** is available online at: [www.safcoproducts.com](http://www.safcoproducts.com)

• LA GARANTIE DU PRODUIT est  
disponible sur l'Internet : [www.safcoproducts.com](http://www.safcoproducts.com)

• LA GARANTÍA DEL PRODUCTO está  
disponible en la Internet: [www.safcoproducts.com](http://www.safcoproducts.com)

For questions or concerns, please call **1-800-664-0042**  
available Monday-Friday 7:30 AM to 5:00 PM (Central Time) (English-speaking operators)

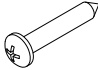

Si vous avez des questions pour poser ou les préoccupations  
pour exprimer, connecter **au 1-800-664-0042**  
de 7H30 à 17H00 (Heure centrale) (Opérateurs de langue anglaise)

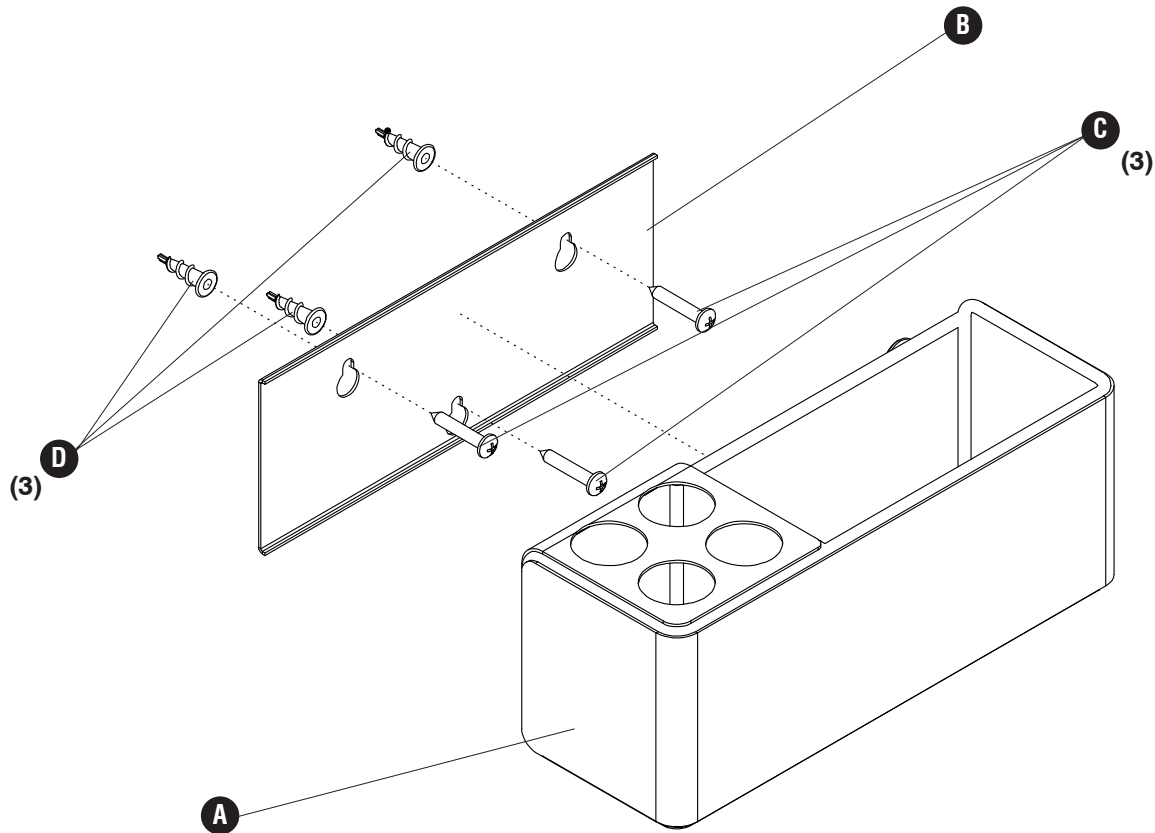
Si usted tiene preguntas o preocupaciones,  
por favor llame **1-800-664-0042**  
de 7:30 AM a 5:00 PM (Hora Central) (Operadores que hablan inglés)

**PARTS LIST / LISTE DES PIÈCES / LISTA DE PIEZAS**

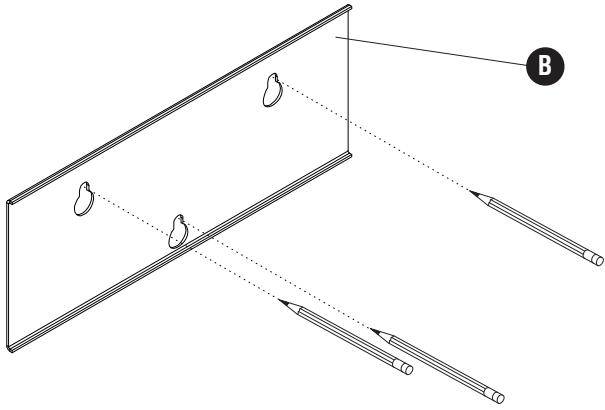
CODE / CODIGO	DESCRIPTION / DESCRIPTION / DESCRIPCIÓN	QTY. / QUANTITÉ / CANTIDAD	PART NO. / N° DE PIECE / NO. DE PIEZA
(A)	<b>Marker Holder / Titulaire De Marqueur / Marcador De Marcador</b> For 3611	1	450000047
	For 3612	1	450000046
(B)	<b>Wall Plate / Plaque Murale / Placa De Pared</b> For 3611	1	470000129
	For 3612	1	470000128

**HARDWARE PACK / PAQUET  
MATÉRIEL / PAQUETE  
MATERIAL  
900000019**

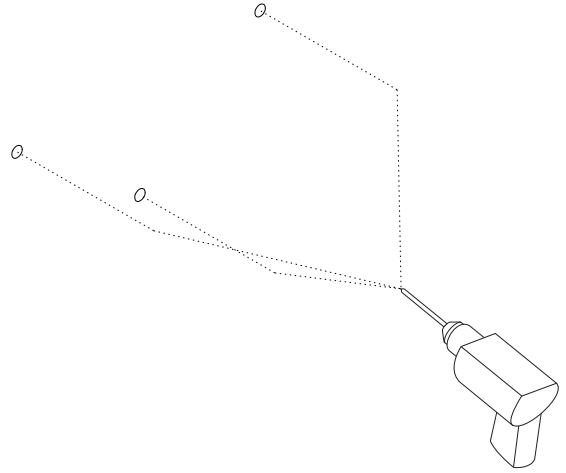
<p><b>(C)</b></p>  <p><b>Screw #8-10x1"</b> Vis #8-10x1" Tornillo #8-10x1" Qty. / Qte. / Cant.: 3 #905000046</p>	<p><b>(D)</b></p>  <p><b>Wall Anchor</b> Ancre De Mur Anclaje De Pared Qty. / Qte. / Cant.: 3 #920000052</p>
-------------------------------------------------------------------------------------------------------------------------------------------------------------------------------------------------------------------	---------------------------------------------------------------------------------------------------------------------------------------------------------------------------------------------------------------



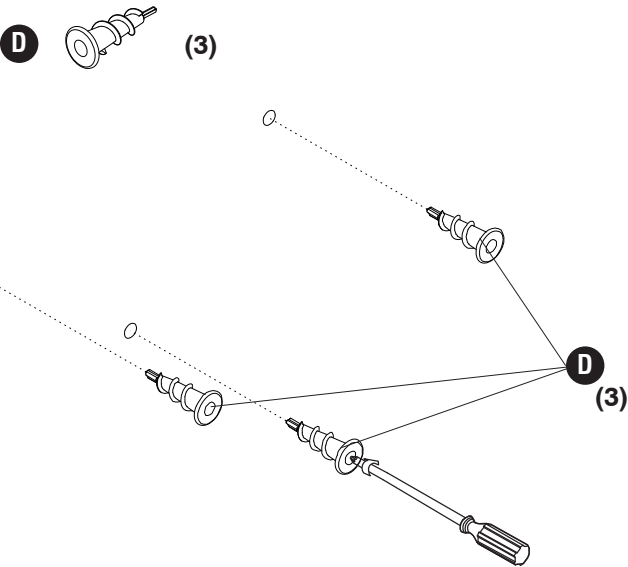
1



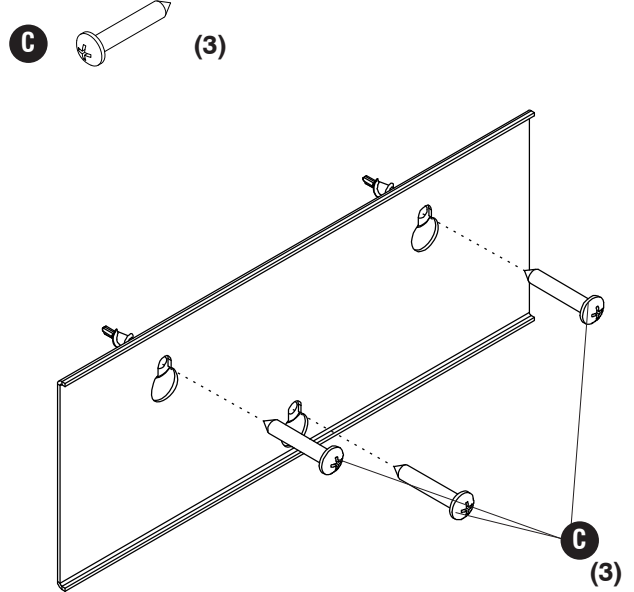
2



3



4



5

