

**1210-1211**  
**Caster**  
*Roue Avant*  
Rueda

**PRODUCT WARRANTY** is available online at: [www.safcoproducts.com](http://www.safcoproducts.com)

• LA GARANTIE DU PRODUIT est  
disponible sur l'Internet : [www.safcoproducts.com](http://www.safcoproducts.com)

• LA GARANTÍA DEL PRODUCTO está  
disponible en la Internet: [www.safcoproducts.com](http://www.safcoproducts.com)

For questions or concerns, please call **1-800-664-0042**  
available Monday-Friday 7:30 AM to 5:00 PM (Central Time) (English-speaking operators)

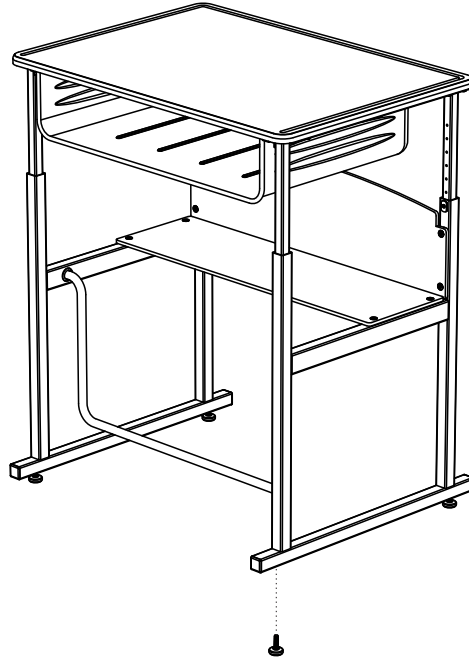
Si vous avez des questions pour poser ou les préoccupations  
pour exprimer, connecter **au 1-800-664-0042**  
de 7H30 à 17H00 (Heure centrale) (Opérateurs de langue anglaise)

Si usted tiene preguntas o preocupaciones,  
por favor llame **1-800-664-0042**  
de 7:30 AM a 5:00 PM (Hora Central) (Operadores que hablan inglés)

**TOOLS REQUIRED:** Caster Wrench (Included)  
**OUTILS NÉCESSAIRE :** Clé De Roue Avant (Incluse)  
**HERRAMIENTAS REQUERIDAS:** Llave De Rueda (Incluida)

PARTS LIST / LISTE DES PIÈCES / LISTA DE PIEZAS			
CODE / CODIGO	DESCRIPTION / DESCRIPTION / DESCRIPCIÓN	QTY. / QUANTITÉ / CANTIDAD	PART NO. / N° DE PIECE / NO. DE PIEZA
(A)	Carpet Caster / Roulettes Pour Tapis / Ruedas Para Alfombra	4	970000010
(B)	Hard Floor Caster / Roulettes Pour Sol Dur / Ruedas Para Piso	4	970000011

1



**Note: Unscrew The Leveling Glide**  
*Note: Dévisser Le Nivellement Glisser*  
 Nota: Desatornille El Plano De Nivelación

2

