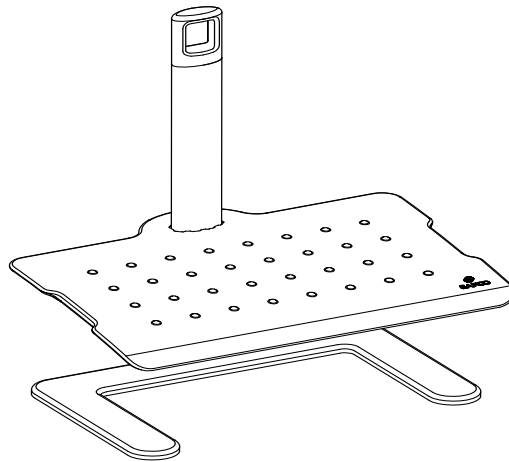


2129
Height Adjustable Footrest
Repose-Pieds Réglable Hauteur
Reposapiés Ajustable De Altura



PRODUCT WARRANTY is available online at: www.safcoproducts.com

• LA GARANTIE DU PRODUIT est
disponible sur l'Internet : www.safcoproducts.com

• LA GARANTÍA DEL PRODUCTO está
disponible en la Internet: www.safcoproducts.com

For questions or concerns, please call **1-888-971-6225**
available Monday-Friday 7:30 AM to 5:00 PM (Central Time) (English-speaking operators)





Si vous avez des questions pour poser ou les préoccupations
pour exprimer, connecter **au 1-888-971-6225**
de 7H30 à 17H00 (Heure centrale) (Opérateurs de langue anglaise)

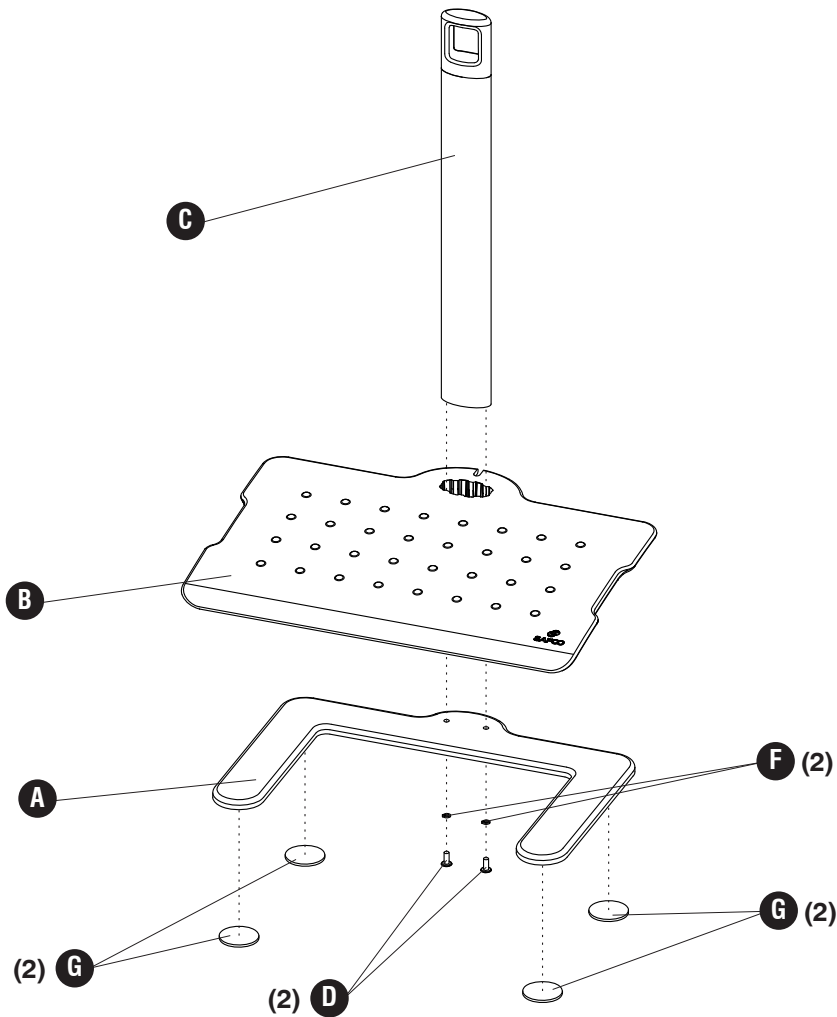
Si usted tiene preguntas o preocupaciones,
por favor llame **1-888-971-6225**
de 7:30 AM a 5:00 PM (Hora Central) (Operadores que hablan inglés)

PARTS LIST / LISTE DES PIÈCES / LISTA DE PIEZAS

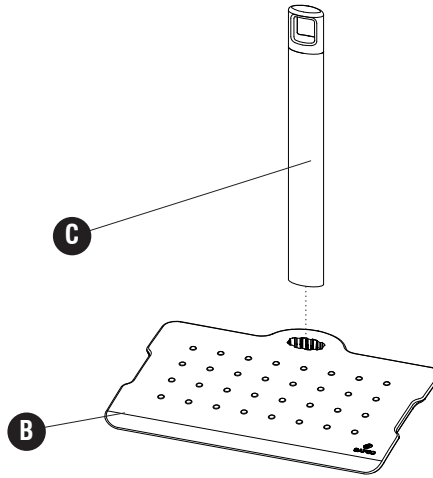
CODE / CODIGO	DESCRIPTION / DESCRIPTION / DESCRIPCIÓN	QTY. / QUANTITÉ / CANTIDAD	PART NO. / N° DE PIECE / NO. DE PIEZA
(A)	Base / Culot / Base	1	460000012
(B)	Deck / Pont / Cubierta	1	460000087
(C)	Support Post / Poster Un / El Apoyo Después	1	460000088

HARDWARE PACK / PAQUET MATÉRIEL / PAQUETE MATERIAL
900000036

D		E		F		G	
Screw M6X16MM <i>Vis M6X16MM</i> Tornillo M6X16MM Qty. / Qte. / Cant.: 2 #905000113		4MM Hex Key <i>4MM Clé Hexagonale</i> 4MM Llave Hexagonal Qty. / Qte. / Cant.: 1 #920000005		Split Washer M6 <i>Rondelle Fendue M6</i> Arandela Dividida M6 Qty. / Qte. / Cant.: 2 #915000018		Glide <i>Niveleur</i> Nivelador Qty. / Qte. / Cant.: 4 #960000013	



1



2

D

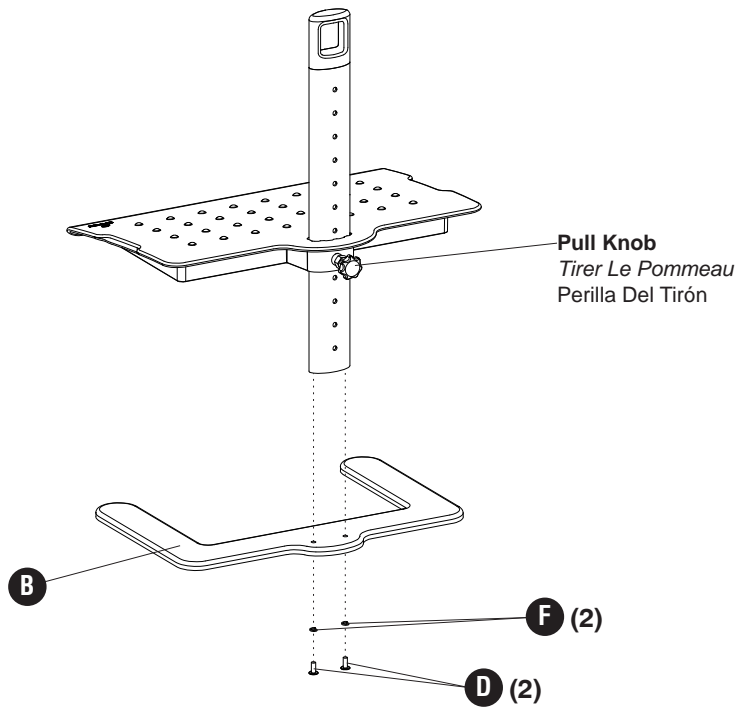


(2)

F



(2)



3

