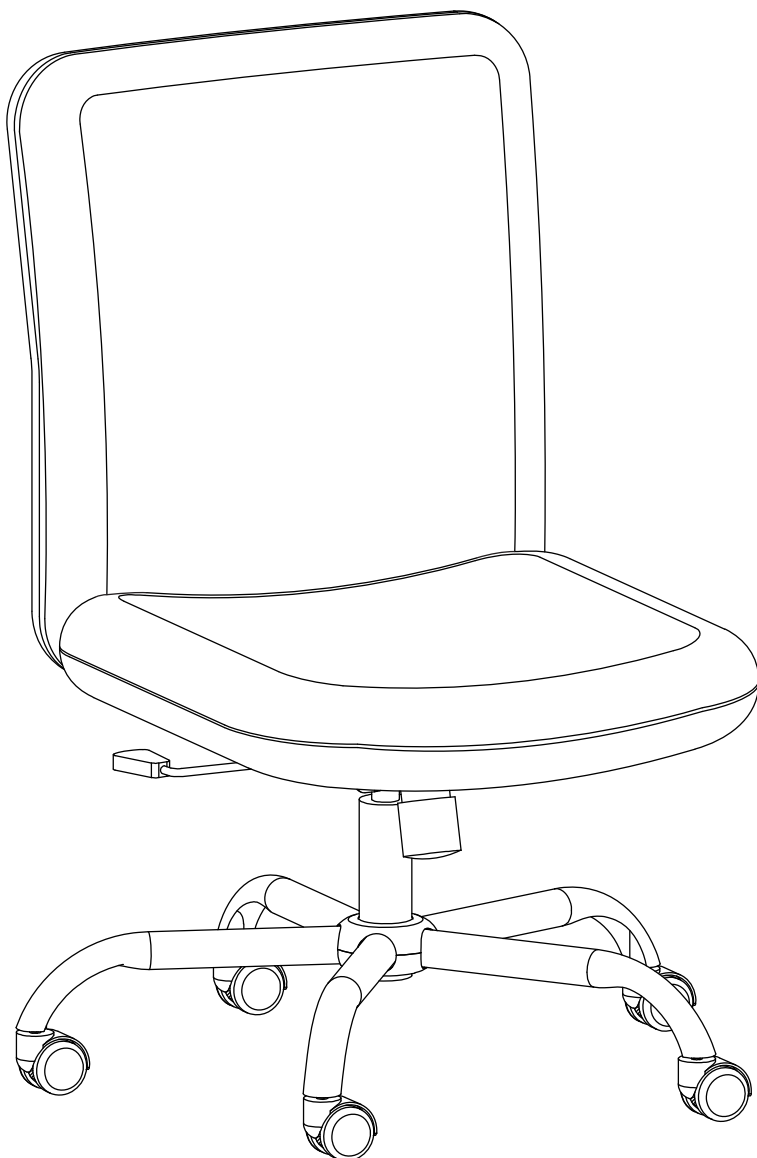


ASSEMBLY INSTRUCTIONS

INSTRUCCIONES DE MONTAJE

INSTRUCCIONES DE ENSAMBLAJE



3490

Über™

High Back Task Chair

Chaise avec Haut Dossier-Lit

Silla con el Respaldo Alto

PRODUCT WARRANTY is available online at: www.safcoproducts.com

• LA GARANTIE DU PRODUIT est disponible sur l'Internet : www.safcoproducts.com

• LA GARANTÍA DEL PRODUCTO está disponible en la Internet: www.safcoproducts.com

For questions or concerns, please call **1-888-971-6225**
available Monday-Friday 7:30 AM to 5:00 PM (Central Time) (English-speaking operators)

Si vous avez des questions pour poser ou les préoccupations pour exprimer, connecter au **1-888-971-6225** de 7H30 à 17H00 (Heure centrale) (Opérateurs de langue anglaise)

Si usted tiene preguntas o preocupaciones, por favor llame **1-888-971-6225** de 7:30 AM a 5:00 PM (Hora Central) (Operadores que hablan inglés)

Parts List / Liste des Pièces / Lista de Piezas

CODE / CODIGO	DESCRIPTION / DESCRIPTION / DESCRIPCIÓN	QTY. / QUANTITÉ / CANTIDAD	PART NO. / N° DE PIECE / NO. DE PIEZA
(A)	Seat / <i>Siège</i> / Asiento	1	220000068\$
(B)	Back / <i>Dossier</i> / Respaldo	1	230000012\$
(C)	Base / <i>Base</i> / Base	1	205000082
(D)	Cylinder / <i>Cylindre</i> / Cilindro	1	210000045

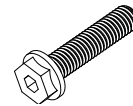
§Note: When corresponding about parts, be sure to state color:
Black (BL), Blue (BU), Gray (GR) or Black Vinyl (BV).

§Noter: Quand correspondre au sujet de parties, soyez sûr d'affirmer la couleur:
 Noir (BL), Blue (BU), Gris (GR), ou Vinyle noir (BV).

§Note: Al corresponder sobre las piezas, esté seguro declarar el color:
 Negro (BL), Azul (BU), Gris (GR), o Negro Vinilo (BV).

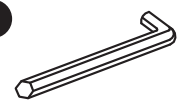
Hardware Pack / Paquet Matériel / Paquete Material: 90000115

(F)



Screw M8x35mm
Vis M8x35mm
 Tornillo M8x35mm
Qty. / Qte. / Cant.: 4
 #905000199

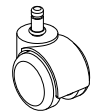
(G)



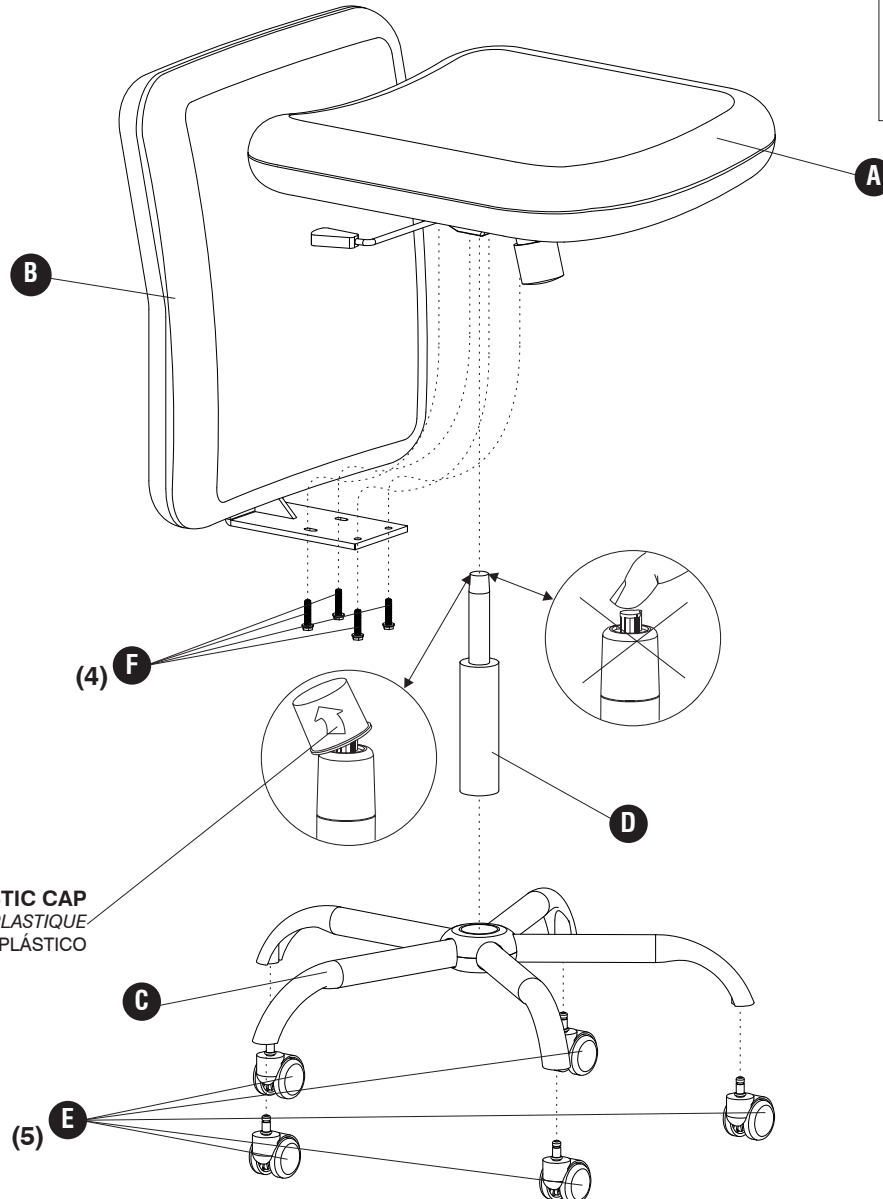
5mm Hex Key
5mm Clé Hexagonale
 5mm Llave Hexagonal
Qty. / Qte. / Cant.: 1
 #920000019

Hardware Pack / Paquet Matériel / Paquete Material: 90000167

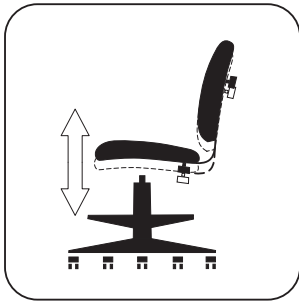
(E)



Casters
Roulettes
 Ruedas
Qty. / Qte. / Cant.: 5
 #970000035



NOTE: REMOVE PLASTIC CAP
LA NOTE: ENLEVEZ LE BOUCHON PLASTIQUE
NOTA: REMUEVA EL TAPÓN PLÁSTICO



Chair Height Adjustment

Ajustez la hauteur de la chaise
Ajuste la altura de la silla



Chair Tilt Tension Adjustment

Réglage de la tension d'inclinaison du fauteuil
Ajuste de la tensión de inclinación de la silla

