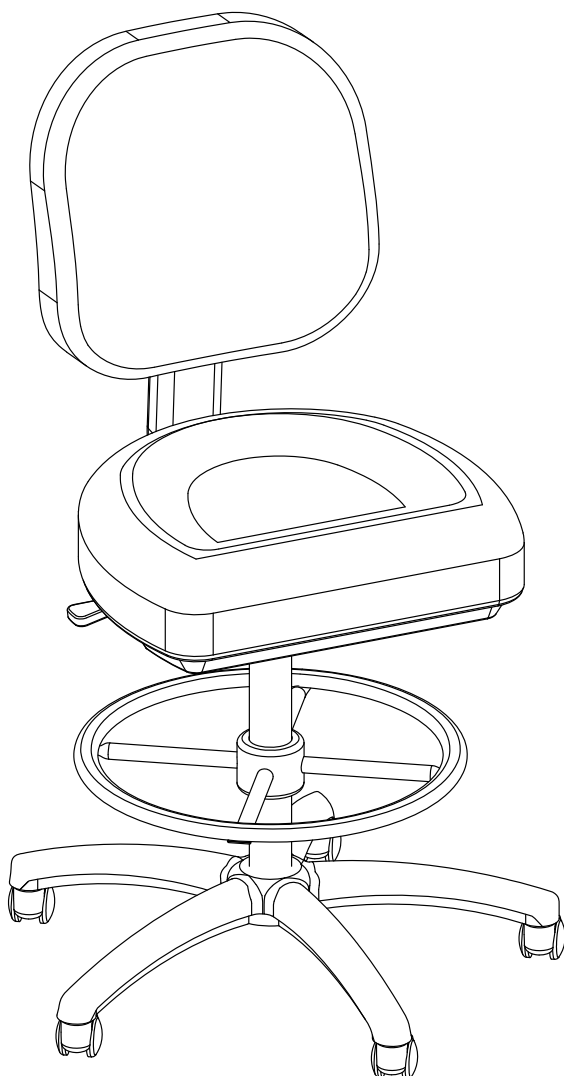


ASSEMBLY INSTRUCTIONS

INSTRUCTIONS DE MONTAGE

INSTRUCCIONES DE ENSAMBLAJE



3401

3406

Precision

Drafting Chair

Chaise pour Dessin informatisé

Silla por Dibujar

PRODUCT WARRANTY is available online at: www.safcoproducts.com

• LA GARANTIE DU PRODUIT est
disponible sur l'Internet : www.safcoproducts.com

• LA GARANTÍA DEL PRODUCTO está
disponible en la Internet: www.safcoproducts.com

For questions or concerns, please call **1-888-971-6225**
available Monday-Friday 7:30 AM to 5:00 PM (Central Time) (English-speaking operators)

Si vous avez des questions pour poser ou les préoccupations
pour exprimer, connecter **au 1-888-971-6225**
de 7H30 à 17H00 (Heure centrale) (Opérateurs de langue anglaise)

Si usted tiene preguntas o preocupaciones,
por favor llame **1-888-971-6225**
de 7:30 AM a 5:00 PM (Hora Central) (Operadores que hablan inglés)

Parts List / Liste des Pièces / Lista de Piezas

| CODE / CODIGO | DESCRIPTION / DESCRIPTION / DESCRIPCIÓN | QUANTITY / QUANTITÉ / CANTIDAD | PART NO. / N° DE PIECE / NO. DE PIEZA |
|---------------|--|--------------------------------|---------------------------------------|
| (A) | Base / Base / Base | 1 | 205000056 |
| (B) | Pump Assembly / <i>L'Assemblage du cylindre / Asambla del cilindro</i> | 1 | 210000015 |
| (C) | Footring / Pied anneau / Pie-anillo | 1 | 205000057 |
| (D) | Seat Assembly / <i>L'Assemblage du siège / Asambla del asiento</i> (Fabric) / (Tissu) / (Tejido) (Vinyl) / (Vinyle) / (Vinilo) | 1 | 220000045§ 220000046 |
| (E) | Thick Knob / Bouton épais / Perilla gorda | 1 | 920000239 |
| (F) | Back Support Bar / <i>Bar Support du dossier-lit / Bar de Apoyo de respaldo</i> | 1 | 230000007 |
| (G) | Back Bellows / <i>Soufflets du dossier-lit / Bramidos de Respaldo</i> | 1 | 230000008 |
| (H) | Cushioned Backrest / Dossier-lit / Respaldo (Fabric) / (Tissu) / (Tejido) (Vinyl) / (Vinyle) / (Vinilo) | 1 | 230000005§ 230000009 |
| (I) | Thin Knob / Bouton mince / Perilla fina | 1 | 920000238 |

**Hardware Pack /
Paquet Matériel /
Paquete Material:**
900000131

J



Casters
Roues
Ruedas

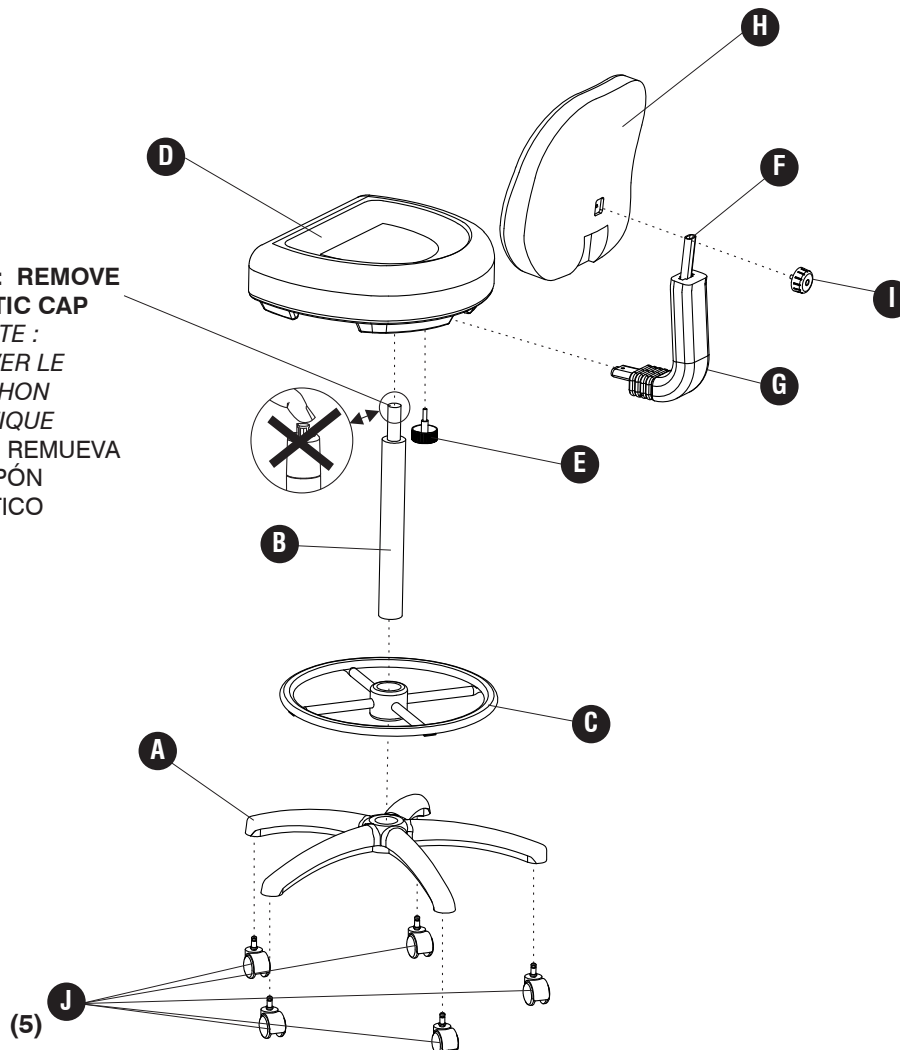
Qty. / Qté. / Cant. 5
970000024

§Note: When corresponding about parts, be sure to state color: **Black (BL)** and **Dark Gray (DG)**.

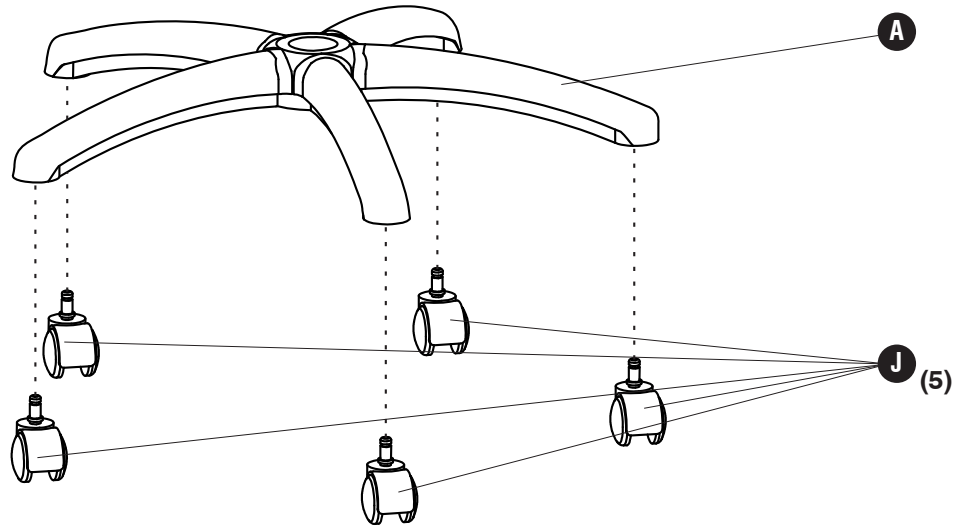
§Noter: Quand correspondre au sujet de parties, soyez sûr d'affirmer la couleur: **Noir (BL)** et **Gris Foncé (DG)**.

§Note: Al corresponder sobre las piezas, esté seguro declarar el color: **Negro (BL)** y **Gris Oscuro (DG)**.

**NOTE: REMOVE
PLASTIC CAP**
*LA NOTE :
ENLEVER LE
BOUCHON
PLASTIQUE*
**NOTA: REMUEVA
EL TAPÓN
PLÁSTICO**

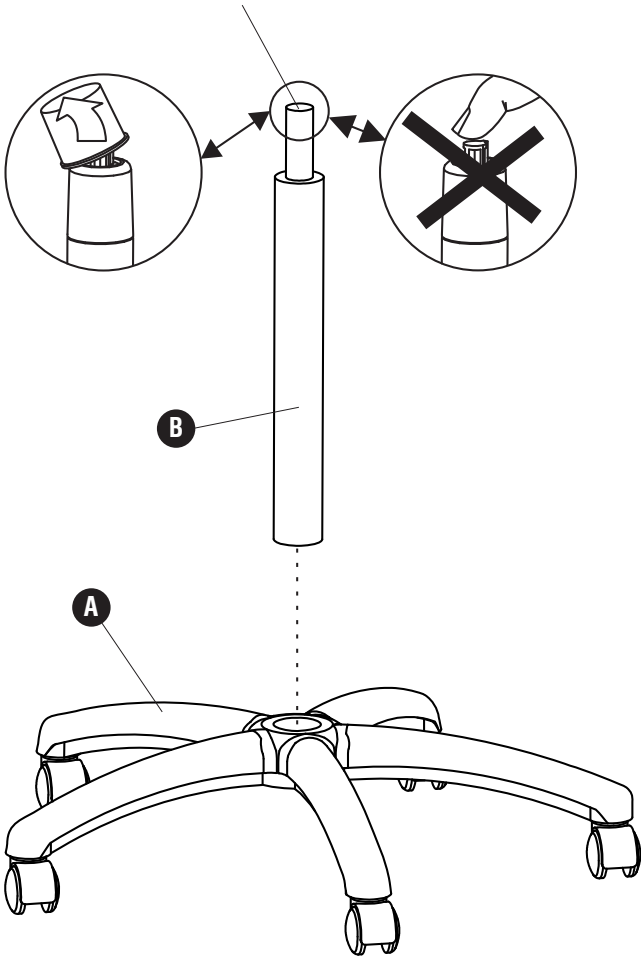


1

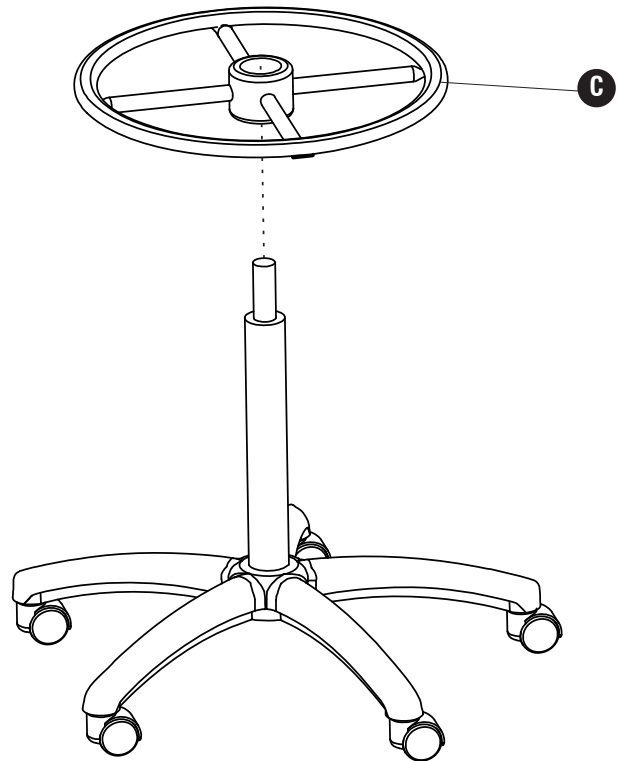


2

NOTE: REMOVE PLASTIC CAP
LA NOTE : ENLEVER LE BOUCHON PLASTIQUE
NOTA: REMUEVA EL TAPÓN PLÁSTICO



3



4

E

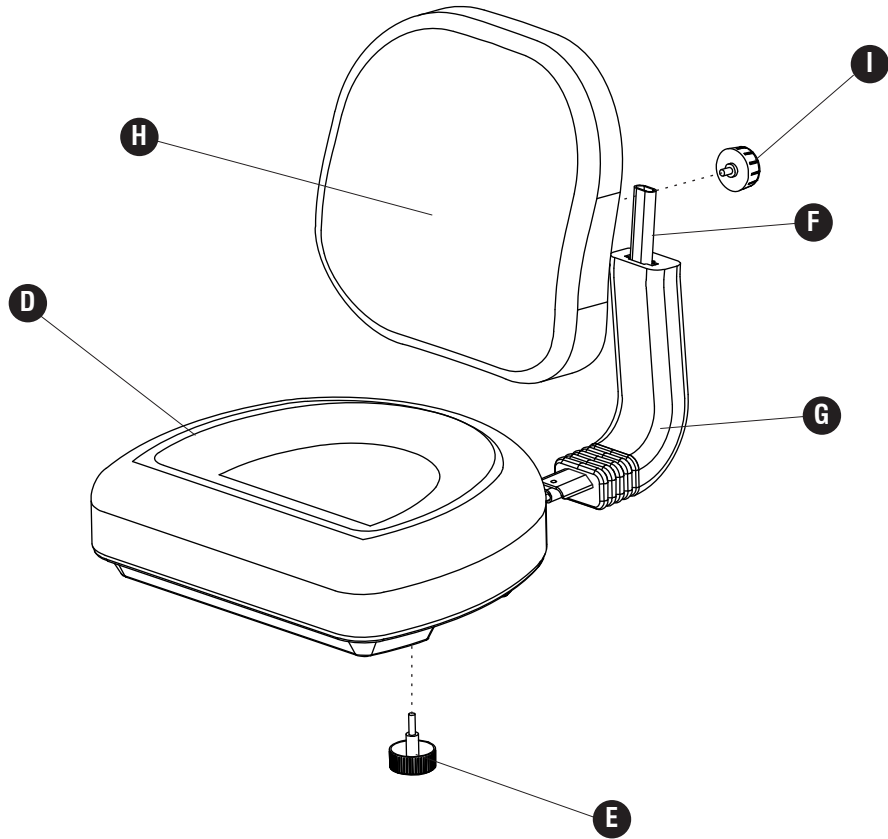


(1)

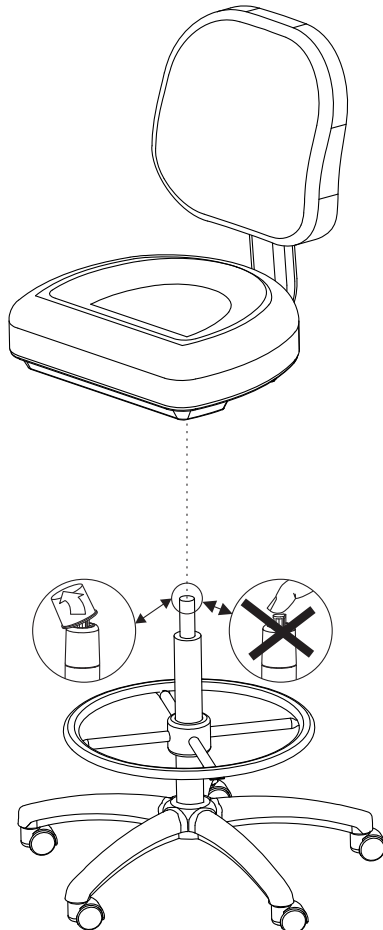
I



(1)



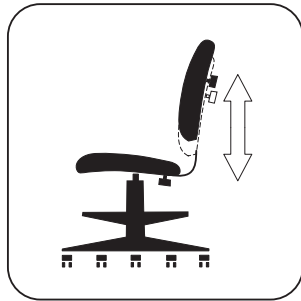
5



Standard Features

Les Dispositifs Standard

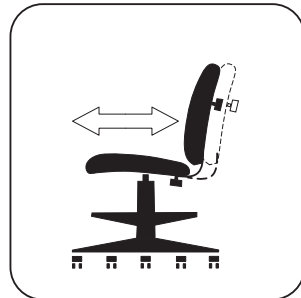
Los Rasgos Normales



Back Height Adjustment

Ajustez la hauteur du dossier

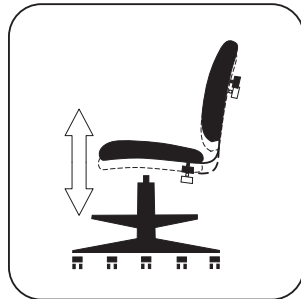
Ajuste la altura del respaldo



Back Depth Adjustment

Ajustez la profondeur du dossier

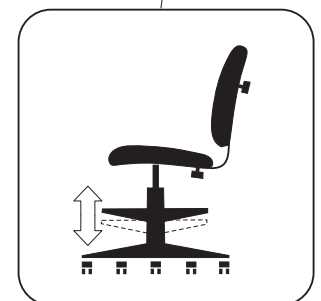
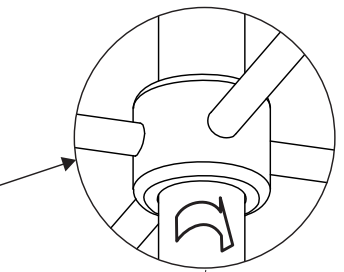
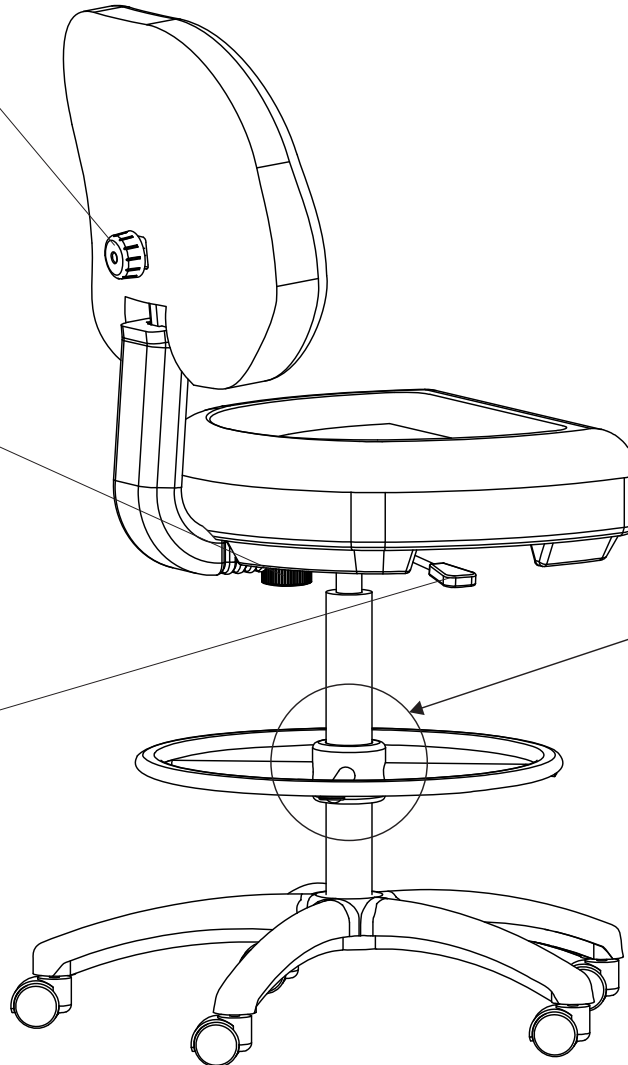
Ajuste del profundidad del respaldo



Chair Height Adjustment

Ajustez la hauteur de la chaise

Ajuste la altura de la silla



Footring Height Adjustment

Ajustez la hauteur du pied anneau

Ajuste la altura del pie-anillo