

6604/6605/6606
Stool
Tabouret
Taburete

PRODUCT WARRANTY is available online at: www.safcoproducts.com

• LA GARANTIE DU PRODUIT est
disponible sur l'Internet : www.safcoproducts.com

• LA GARANTÍA DEL PRODUCTO está
disponible en la Internet: www.safcoproducts.com

For questions or concerns, please call **1-800-664-0042**
available Monday-Friday 7:30 AM to 5:00 PM (Central Time) (English-speaking operators)

Si vous avez des questions pour poser ou les préoccupations
pour exprimer, connecter **au 1-800-664-0042**
de 7H30 à 17H00 (Heure centrale) (Opérateurs de langue anglaise)

Si usted tiene preguntas o preocupaciones,
por favor llame **1-800-664-0042**
de 7:30 AM a 5:00 PM (Hora Central) (Operadores que hablan inglés)

TOOLS REQUIRED: Rubber Mallet
OUTILS REQUIS : Maillet en Caoutchouc
HERRAMIENTAS REQUERIDAS: Mazo de goma

| PARTS LIST / LISTE DES PIÈCES / LISTA DE PIEZAS | | | |
|---|--|----------------------------|---------------------------------------|
| CODE / CODIGO | DESCRIPTION / DESCRIPTION / DESCRIPCIÓN | QTY. / QUANTITÉ / CANTIDAD | PART NO. / N° DE PIECE / NO. DE PIEZA |
| (A) | Seat / Siège / Asiento | 1 | 220000044\$ |
| (B) | Legs / Jambes / Piernas | | |
| | For 18"H | 4 | 250000056\$ |
| | For 25"H | 4 | 250000057\$ |
| | For 29"H | 4 | 250000058\$ |
| (C) | Foot Ring / Anneau Pied / Anillo De Pie | | |
| | For 18"H | 1 | 205000011\$ |
| | For 25"H & For 29"H | 1 | 100660503\$ |

§Note: When corresponding about parts, be sure to state color: **Black (BL), Silver (SL), White (WH) and Red (RD).**

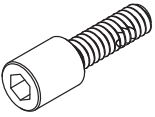
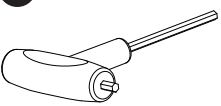
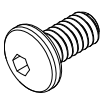

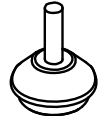
§Noter: Quand correspondre au sujet de parties, soyez sûr d'affirmer la couleur: **Noir (BL), Argent (SL), Blanc (WH) et Rouge (RD).**

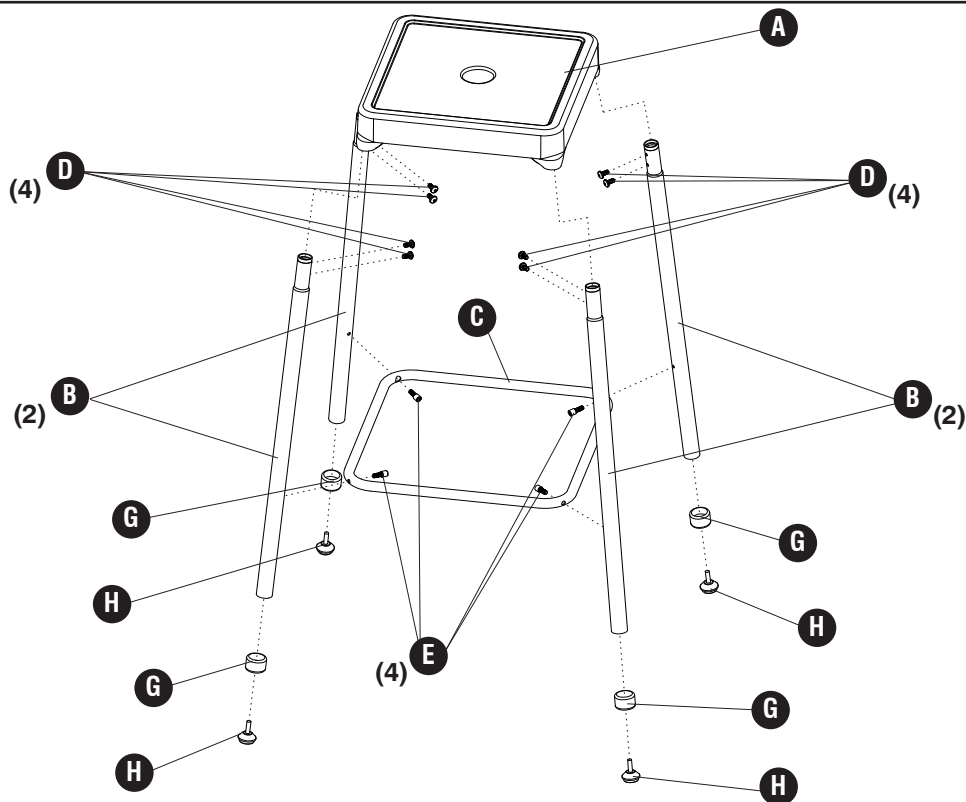
§Note: Al corresponder sobre las piezas, esté seguro declarar el color: **Negro (BL), Plata (SL), Blanco (WH) y Rojo (RD).**

Hardware Pack / Paquet Material / Paquete Material:

900000118

Hardware Pack / Paquet Matériel / Paquete Material:
900000119

| | | | | |
|--|--|--|---|--|
| <p>E</p>  <p>Screw 1/4-20X5/8" Vis 1/4-20X5/8" Tornillo 1/4-20X5/8"</p> <p>Qty. / Qté. / Cant. 4 905000185</p> | <p>F</p>  <p>5/32" T Handle Hex Key 5/32" T Poignée Clé Hexagonale 5/32" Llave hexagonal De Mango T</p> <p>Qty. / Qté. / Cant. 1 920000102</p> | <p>D</p>  <p>Screw 1/4-20X1/2" Vis 1/4-20X1/2" Tornillo 1/4-20X1/2"</p> <p>Qty. / Qté. / Cant. 8 905000215</p> | <p>G</p>  <p>Foot Pied Pie</p> <p>Qty. / Qté. / Cant. 4 960000011</p> | <p>H</p>  <p>Glide Niveleur Nivelador</p> <p>Qty. / Qté. / Cant. 4 960000012</p> |
|--|--|--|---|--|

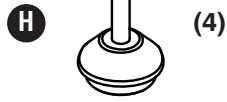
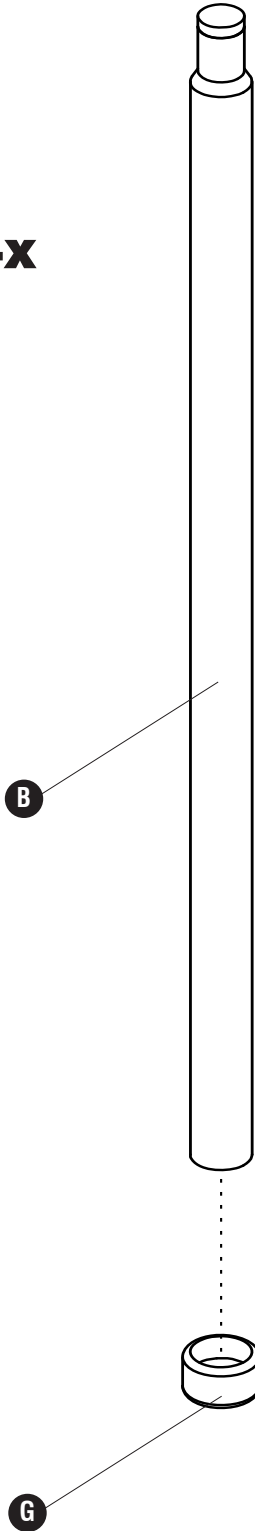


Note: Choose Glide (G) or Glide (H) and Install
Noter: Choisissez Glisser (G) ou Glisser (H) et Installer
Note: Elija Planeo (G) o Deslizarse (H) e Instalar

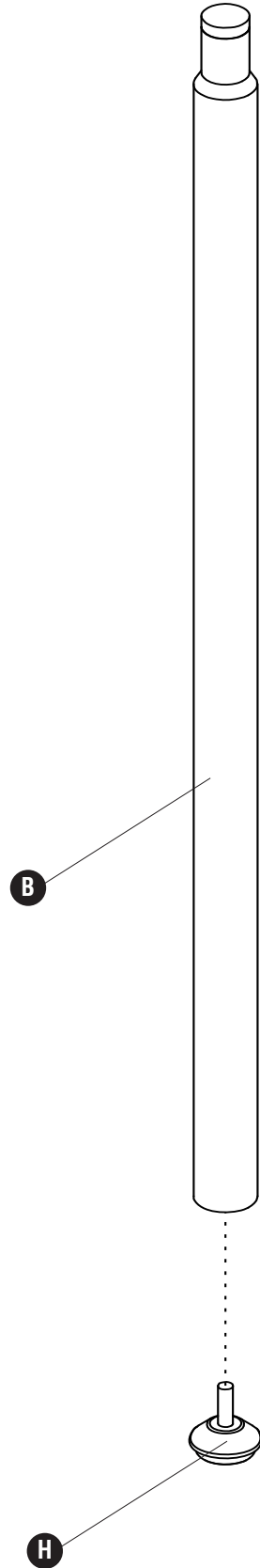
1



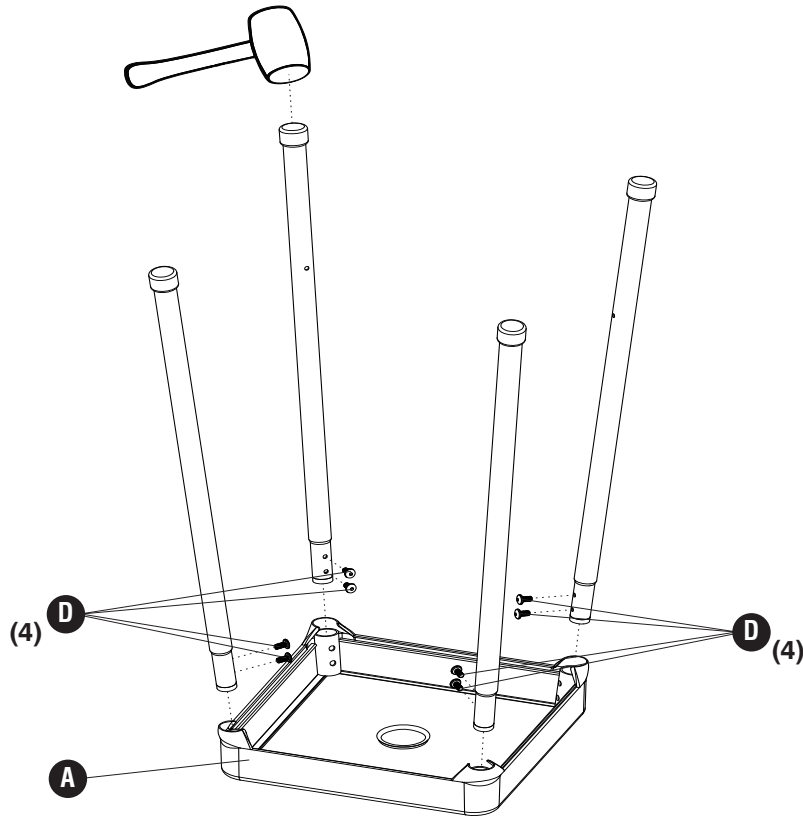
4x



4x



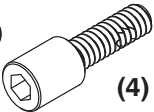
2 **D**  **(8)**



Note: Use a rubber mallet to install legs before screwing in the hardware.

Noter: Utilisez un maillet en caoutchouc pour installer les jambes avant de visser le matériel.

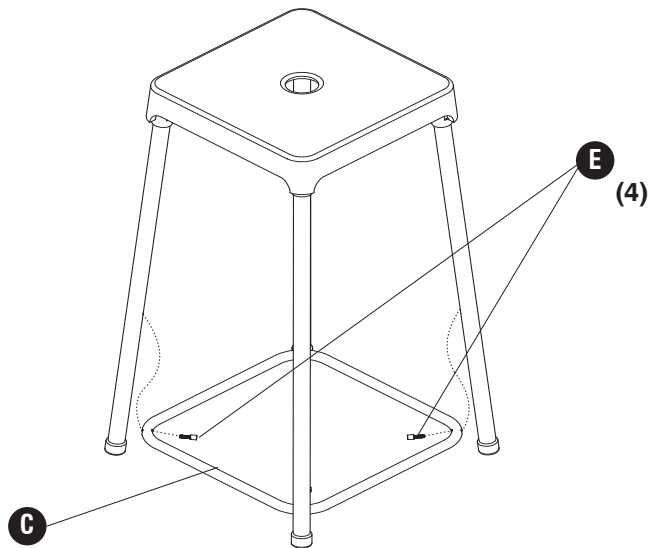
Note: Utilice un mazo de goma para instalar las patas antes de atornillar el hardware.

3 **E**  **(4)**

Note: For Models 6605 & 6606

Noter: Pour les modèles 6605 & 6606

Note: Para los modelos 6605 & 6606



Note: For Models 6604

Noter: Pour le modèle 6604

Note: Para lo modelo 6604

