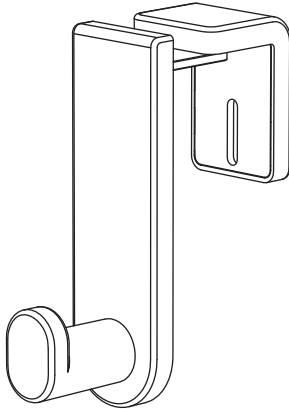
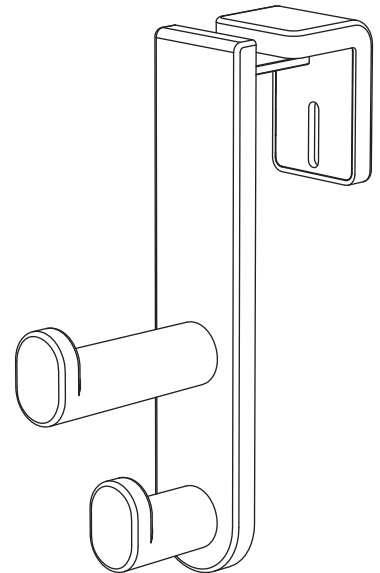


**MOUNTING INSTRUCTIONS**  
*INSTRUCCIONES DE SUPPORT*  
**INSTRUCCIONES DEL MONTAJE**



**4224**  
**Over the Panel Single Hook**  
*Crochet-manteau simple, sur le Panneau*  
Gancho solo de chaqueta, encima de la panel

**4225**  
**Over the Panel Double Hook**  
*Crochet-manteau double, sur le Panneau*  
Gancho doble de chaqueta, encima de la panel



**PRODUCT WARRANTY** is available online at: [www.safcoproducts.com](http://www.safcoproducts.com)

• LA GARANTIE DU PRODUIT est  
disponible sur l'Internet : [www.safcoproducts.com](http://www.safcoproducts.com)

• LA GARANTÍA DEL PRODUCTO está  
disponible en la Internet: [www.safcoproducts.com](http://www.safcoproducts.com)

For questions or concerns, please call **1-800-664-0042**  
available Monday-Friday 7:30 AM to 5:00 PM (Central Time) (English-speaking operators)

Si vous avez des questions pour poser ou les préoccupations  
pour exprimer, connecter **au 1-800-664-0042**  
de 7H30 à 17H00 (Heure centrale) (Opérateurs de langue anglaise)

Si usted tiene preguntas o preocupaciones,  
por favor llame **1-800-664-0042**  
de 7:30 AM a 5:00 PM (Hora Central) (Operadores que hablan inglés)

**TOOLS REQUIRED:** Phillips Screwdriver  
**OUTILS REQUIS:** Tournevis à pointe cruciforme  
**HERRAMIENTAS REQUERIDAS:** Destornillador Phillips®

**Screw M5 X 8mm**  
*Vis M5 X 8mm*  
 Tornillo M5 X 8mm  
**Qty. / Qte. / Cant:** 1  
 #905000196

**Washer**  
*Rondelle*  
 Arandela  
**Qty. / Qte. / Cant:** 1  
 #915000033

**Small Bracket**  
*Petit support*  
 Soporte pequeño  
**Qty. / Qte. / Cant:** 1  
 #470000246

**4224: Single Hook**  
*4224: Crochet-manteau simple*  
 4224: Gancho solo de chaqueta

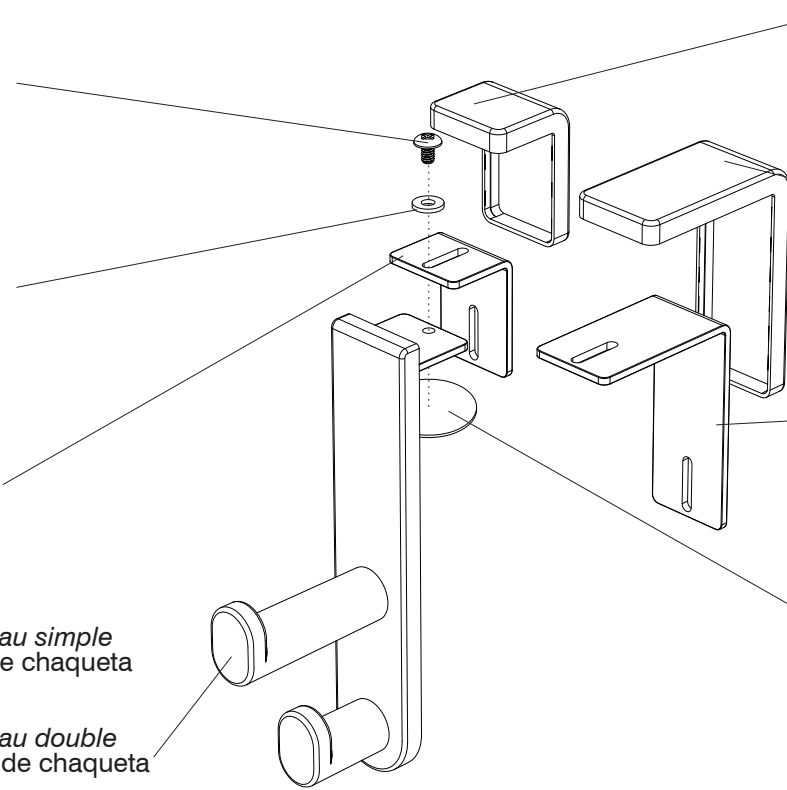
**4225: Double Hook**  
*4225: Crochet-manteau double*  
 4225: Gancho doble de chaqueta

**Small Cover**  
*Petit couvercle*  
 Cubierto pequeño  
**Qty. / Qte. / Cant:** 1  
 #470000248

**Large Cover**  
*Grand couvercle*  
 Gran cubierto  
**Qty. / Qte. / Cant:** 1  
 #470000247

**Large Bracket**  
*Grand support*  
 Gran soporte  
**Qty. / Qte. / Cant:** 1  
 #470000245

**Foam Pad**  
*Coussinet de mousse*  
 Almohadilla de espuma  
**Qty. / Qte. / Cant:** 1  
 #920000110



**MOUNTING INSTRUCTIONS**  
**INSTRUCTIONS DE SUPPORT**  
**INSTRUCCIONES DEL MONTAJE**

**For Panels 1.25" to 2" Thick**  
*Pour les panneaux de 32 mm à 51 mm épais*  
 Paneles de 1.25 pulg. a 2 pulg. de espesor

**For Panels 2" to 2.75" Thick**  
*Pour les panneaux de 51 mm à 70 mm épais*  
 Paneles de 2 pulg. a 2.75 pulg. de espesor

**For Panels 2.75" to 3.5" Thick**  
*Pour les panneaux de 70 mm à 89 mm épais*  
 Paneles de 2.75 pulg. a 3.5 pulg. de espesor

**For Panels 3.5" to 4.25" Thick**  
*Pour les panneaux de 89 mm à 108 mm épais*  
 Paneles de 3.5 pulg. a 4.25 pulg. de espesor

