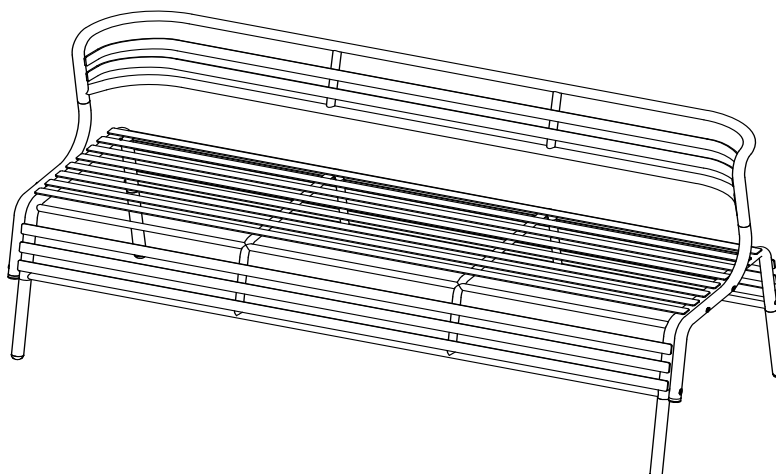


4368
Cogo™ Bench with Back
Cogo™ Banc Avec Dossier
Cogo™ Banco Con Respaldo



PRODUCT WARRANTY is available online at: www.safcoproducts.com

• LA GARANTIE DU PRODUIT est
disponible sur l'Internet : www.safcoproducts.com

• LA GARANTÍA DEL PRODUCTO está
disponible en la Internet: www.safcoproducts.com

For questions or concerns, please call **1-888-971-6225**
available Monday-Friday 7:30 AM to 5:00 PM (Central Time) (English-speaking operators)

Si vous avez des questions pour poser ou les préoccupations
pour exprimer, connecter au **1-888-971-6225**
de 7H30 à 17H00 (Heure centrale) (Opérateurs de langue anglaise)

Si usted tiene preguntas o preocupaciones,
por favor llame **1-888-971-6225**
de 7:30 AM a 5:00 PM (Hora Central) (Operadores que hablan inglés)

PARTS LIST / LISTE DES PIÈCES / LISTA DE PIEZAS

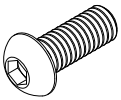
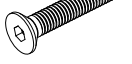

CODE / CODIGO	DESCRIPTION / DESCRIPTION / DESCRIPCIÓN	QTY. / QUANTITÉ / CANTIDAD	PART NO. / N° DE PIECE / NO. DE PIEZA
(A)	Frame / Cadre / Marco	1	250000017\$
(B)	Leg / Jambe / Pierna	4	250000023\$
(C)	Back / Arrière / Espalda	1	250000019\$
(D)	Back Frame / Cadre Arrière / Marco Trasero	2	250000020\$
(E)	Foot / Pied / Pie	4	960000020
(F)	Tube Cap / Capuchon De Tube / Tapón De Tubo	2	920000333

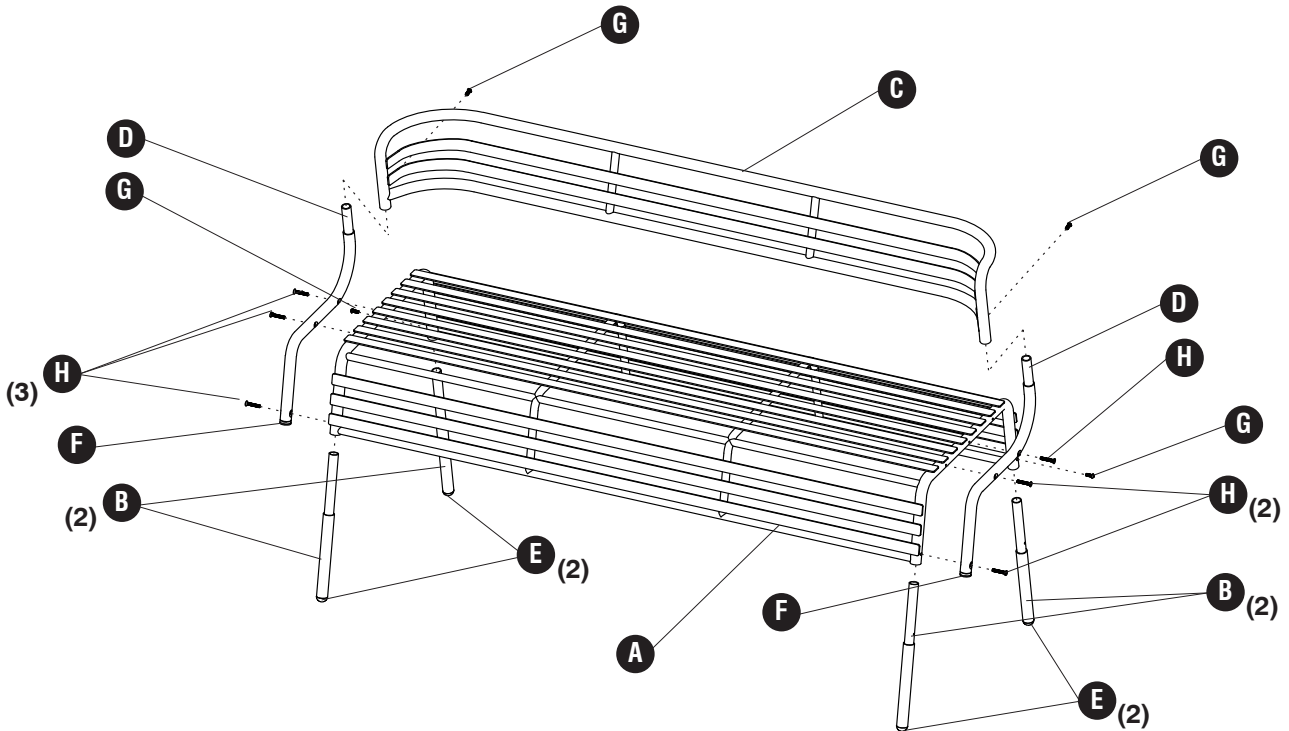
§Note: When corresponding about parts, be sure to state color: Black (BL), Blue (BU), Red (RD) and White (WH).

§Noter: Quand correspondre au sujet de parties, soyez sûr d'affirmer la couleur: Noir (BL), Bleu (BU), Rouge (RD) et Blanc (WH).

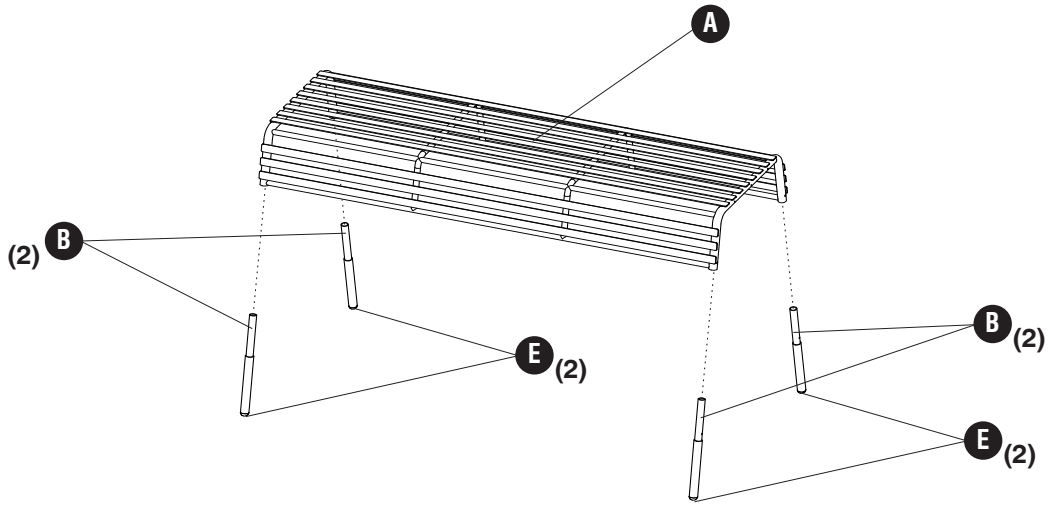
§Note: Al corresponder sobre las piezas, esté seguro declarar el color: Negro (BL), Azul (BU), Rojo (RD) y Blanca (WH).

**Hardware Pack / Paquet Matériel / Paquete Material:
900000039**

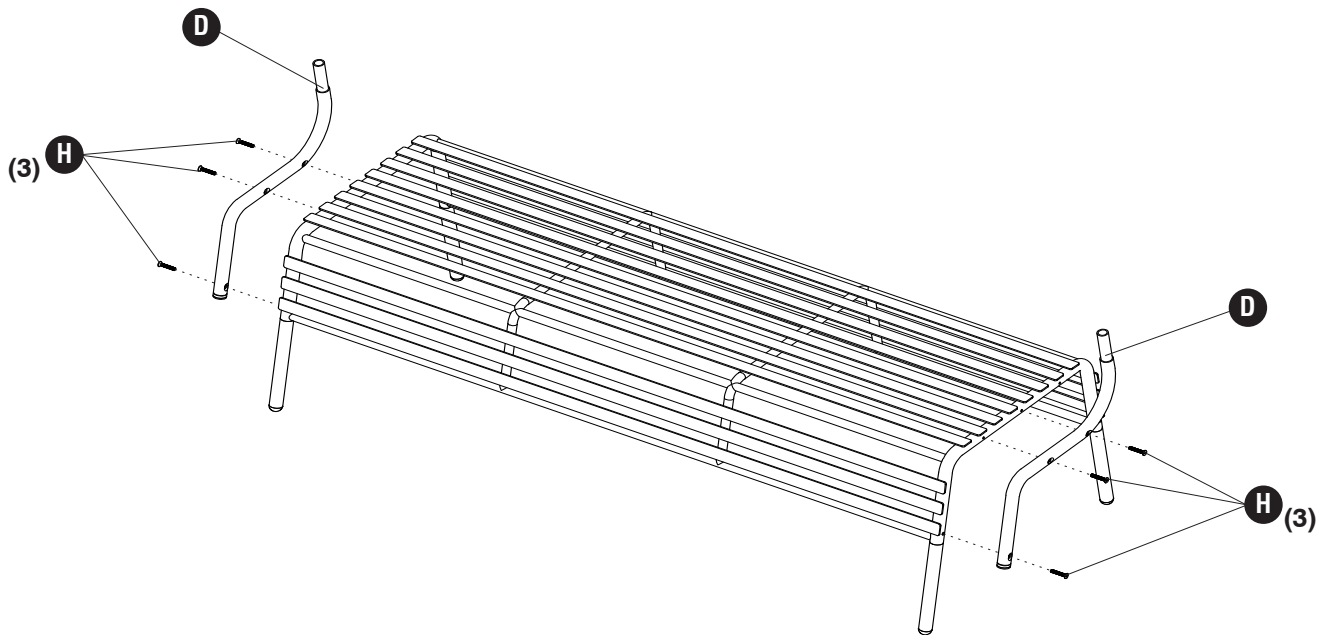
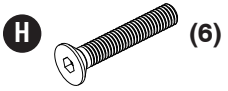
<p>G</p>  <p>Screw M6x16mm Vis M6x16mm Tornillo M6x16mm</p> <p>Qty. / Qté. / Cant. 4 905000009</p>	<p>H</p>  <p>Screw M6x40mm Vis M6x40mm Tornillo M6x40mm</p> <p>Qty. / Qté. / Cant. 6 905000131</p>	<p>I</p>  <p>4mm Hex Key 4mm Clé Hexagonale 4mm Llave Hexagonal</p> <p>Qty. / Qté. / Cant. 1 920000005</p>
--	--	--

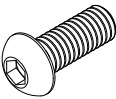


1



2



3 **G**  **(4)**

