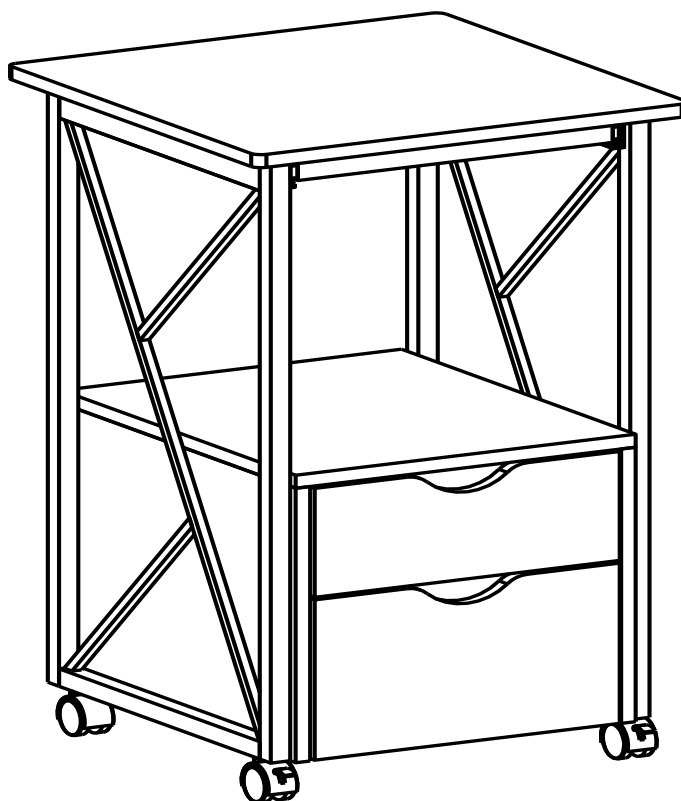


1906
Mood™ Storage Pedestal
Mood™ Socle De Rangement
Mood™ Pedestal Del Almacenaje



PRODUCT WARRANTY is available online at: www.safcoproducts.com

• LA GARANTIE DU PRODUIT est
disponible sur l'Internet : www.safcoproducts.com

• LA GARANTÍA DEL PRODUCTO está
disponible en la Internet: www.safcoproducts.com

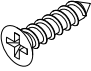
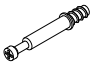
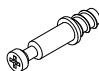


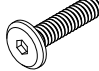

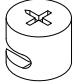
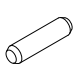
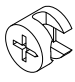



For questions or concerns, please call **1-888-971-6225**
available Monday-Friday 7:30 AM to 5:00 PM (Central Time) (English-speaking operators)

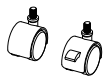
Si vous avez des questions pour poser ou les préoccupations
pour exprimer, connecter **au 1-888-971-6225**
de 7H30 à 17H00 (Heure centrale) (Opérateurs de langue anglaise)

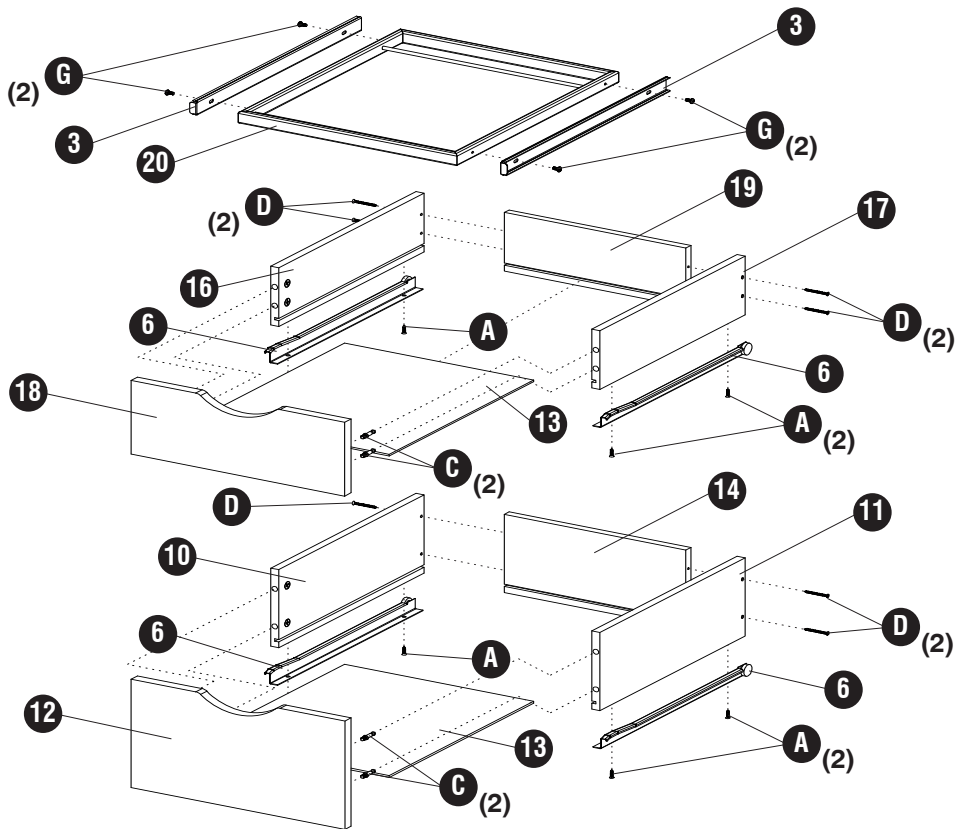
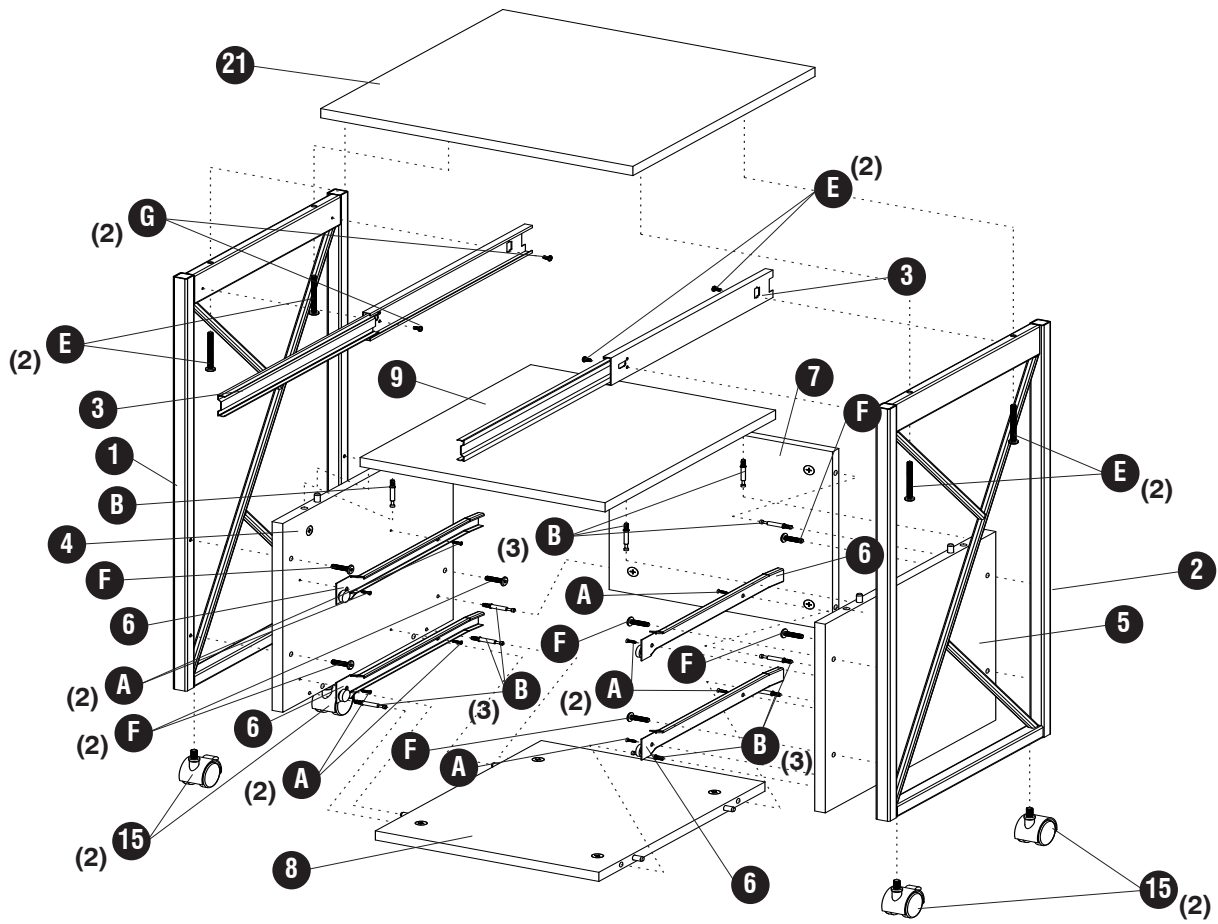
Si usted tiene preguntas o preocupaciones,
por favor llame **1-888-971-6225**
de 7:30 AM a 5:00 PM (Hora Central) (Operadores que hablan inglés)

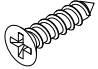
TOOLS REQUIRED: Phillips Screwdriver
OUTILS REQUIS : Tournevis À Pointe Cruciforme
HERRAMIENTAS REQUERIDAS: Destornillador Phillips

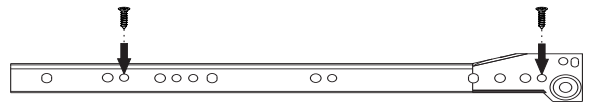
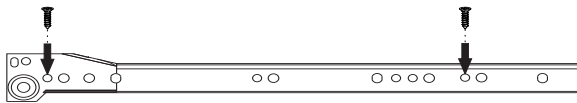
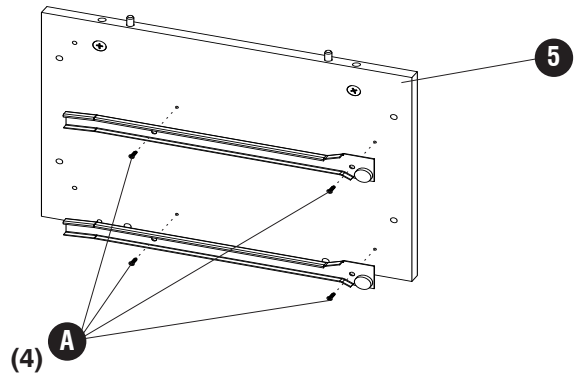
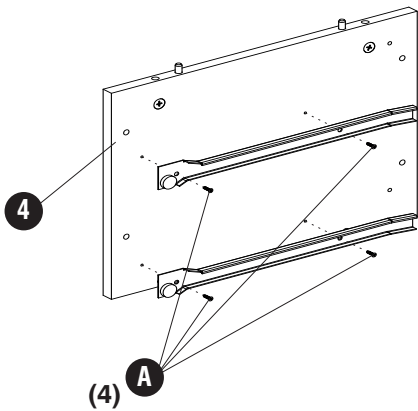
PARTS LIST / LISTE DES PIÈCES / LISTA DE PIEZAS			
CODE / CODIGO	DESCRIPTION / DESCRIPTION / DESCRIPCIÓN	QTY. / QUANTITÉ / CANTIDAD	PART NO. / N° DE PIÈCE / NO. DE PIEZA
①	Left Frame / Cadre Gauche / Marco Izquierdo	1	410000087
②	Right Frame / Cadre Droit / Marco Derecho	1	410000086
③	Slides / Diapositives / Diapositivas	1	435000094
④	Base Left / Base Gauche / Base Izquierda	1	420000060
⑤	Base Right / Base Droite / Base Derecha	1	420000059
⑥	Bottom Slides / Glissières Inférieures / Diapositivas inferiores	1	435000095
⑦	Base Back / Dos de base / Base Trasera	1	420000062
⑧	Base Bottom / Fond De Base / Base Inferior	1	420000061
⑨	Base Top / Dessus De Base / Base Superior	1	420000058
⑩	Bottom Drawer Left / Tiroir Inférieur Gauche / Cajón Inferior Izquierdo	1	435000077
⑪	Bottom Drawer Right / Tiroir Inférieur Droit / Cajón Inferior Derecho	1	435000076
⑫	Bottom Drawer Front / Dessus De Tiroir Inférieur / Tapa Inferior Del Cajón	1	435000078
⑬	Drawer Bottom / Fond de tiroir / Fondo Del Cajón	2	435000080
⑭	Bottom Drawer Back / Tiroir Inférieur Arrière / Fondo Del Cajón Trasero	1	435000079
⑯	Top Drawer Left / Tiroir Supérieur Gauche / Cajón Superior Izquierdo	1	435000073
⑰	Top Drawer Right / Tiroir Supérieur Droit / Cajón Superior Derecho	1	435000072
⑱	Top Drawer Front / Face Supérieure Du Tiroir / Frente Del Cajón Superior	1	435000074
⑲	Top Drawer Back / Haut Tiroir Retour / Parte Posterior Superior Del Cajón	1	435000075
⑳	File Folder Drawer / Tiroir Dossier Fichier / Cajón De Carpetas De Archivos	1	435000083
㉑	Top / Haut / Arriba	1	440000019

HARDWARE PACK / PAQUET MATÉRIEL / PAQUETE MATERIAL 900000154					
A 	B 	C 	D 	E 	F 
Screw M4x14mm Vis M4x14mm Tornillo M4x14mm Qty. / Qte. / Cant.: 16 #905000257	Cam Pin Goupille De Came Pin De Leva Qty. / Qte. / Cant.: 12 #920000306	Cam Pin Goupille De Came Perno De Leva Qty. / Qte. / Cant.: 8 #920000303	Screw M4x35mm Vis M4x35mm Tornillo M4x35mm Qty. / Qte. / Cant.: 8 #905000256	Screw M6x60mm Vis M6x60mm Tornillo M6x60mm Qty. / Qte. / Cant.: 4 #905000260	Screw M6x25mm Vis M6x25mm Tornillo M6x25mm Qty. / Qte. / Cant.: 8 #905000075
G 	H 	I 	J 		
Screw M4x8mm Vis M4x8mm Tornillo M4x8mm Qty. / Qte. / Cant.: 8 #905000173	Cam (Pre-Installed) Came (Pré-Installé) Leva (Pre-Instalado) Qty. / Qte. / Cant.: 12 #920000310	Wood Dowel (Pre-Installed) Cheville En Bois (Pré-Installé) Espiga De Madera (Pre-Instalado) Qty. / Qte. / Cant.: 8 #920000309	Cam (Pre-Installed) Came (Pré-Installé) Leva (Pre-Instalado) Qty. / Qte. / Cant.: 8 #920000301	4mm Hex Key 4mm Clé Hexagonale 4mm Llave Hexagonal Qty. / Qte. / Cant.: 1 #920000005	Wrench Rondelle Arandela Qty. / Qte. / Cant.: 1 #920000329
					
Screw Driver Tournevis Destornillador Qty. / Qte. / Cant.: 1 #920000330					

HARDWARE PACK / PAQUET MATÉRIEL / PAQUETE MATERIAL 900000171	
15 	
Casters Roulettes Ruedas Qty. / Qte. / Cant.: (2) #970000031 (Locking) (2) #970000032 (Non-Locking)	

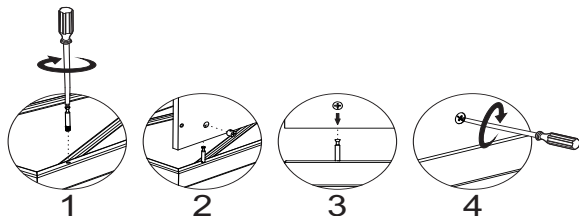
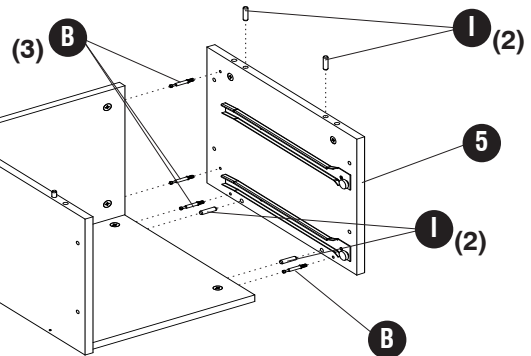
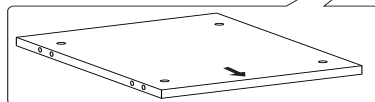
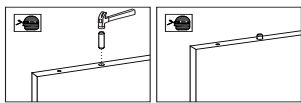
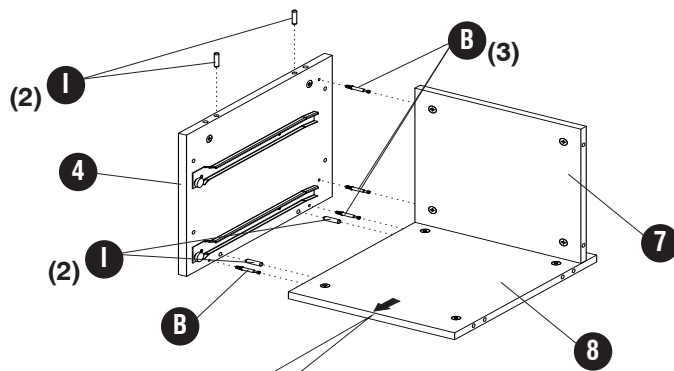


1 **A**  (8)



2 **B**  (8) **H**  (8) **I**  (8)

Note: Cam facing up.
Noter: Came vers le haut.
 Note: Leva para arriba.



3

B

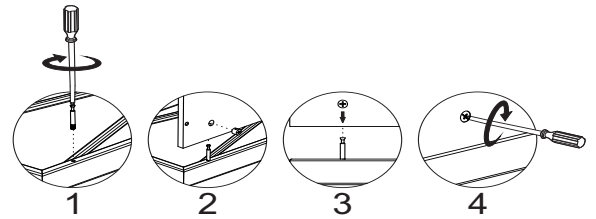
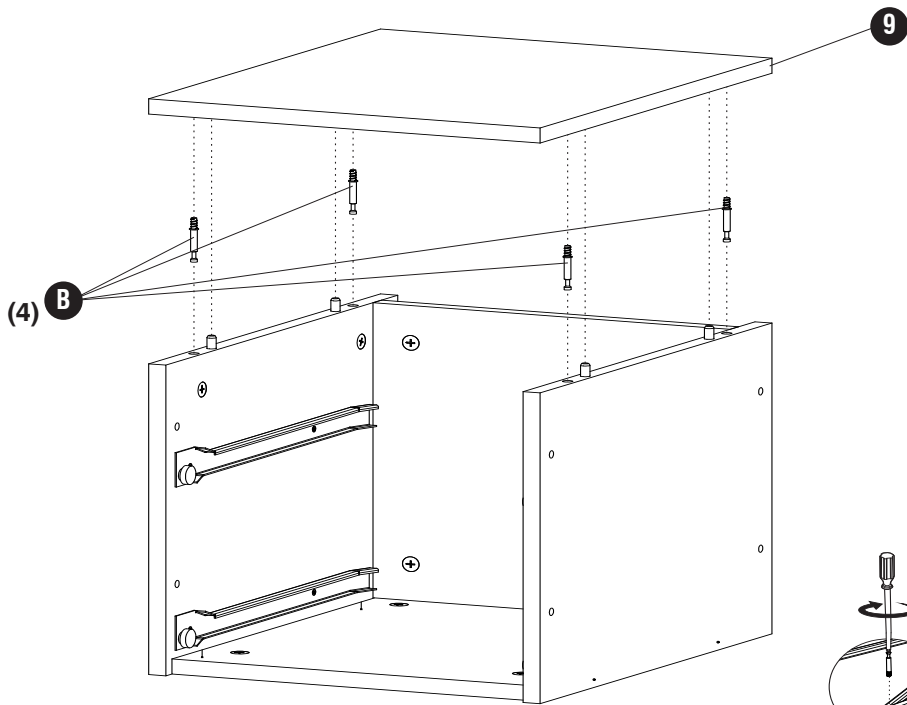


(4)

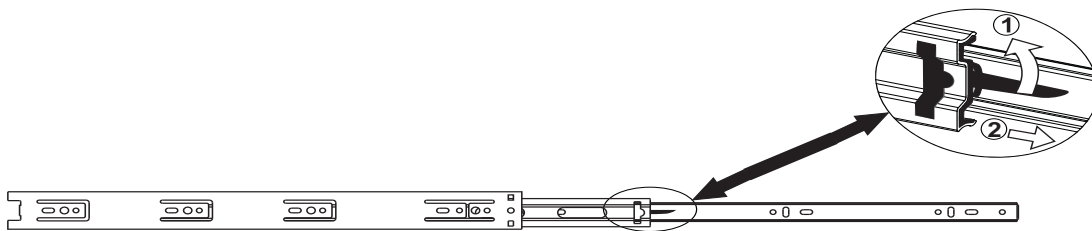
H



(4)



4

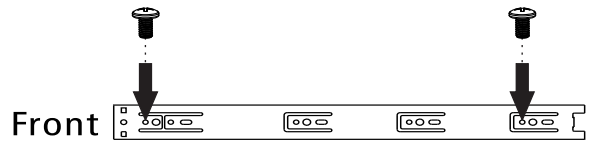
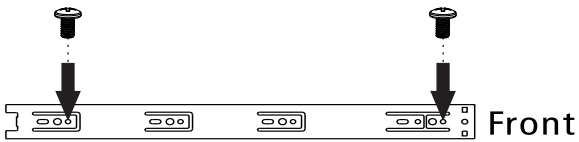
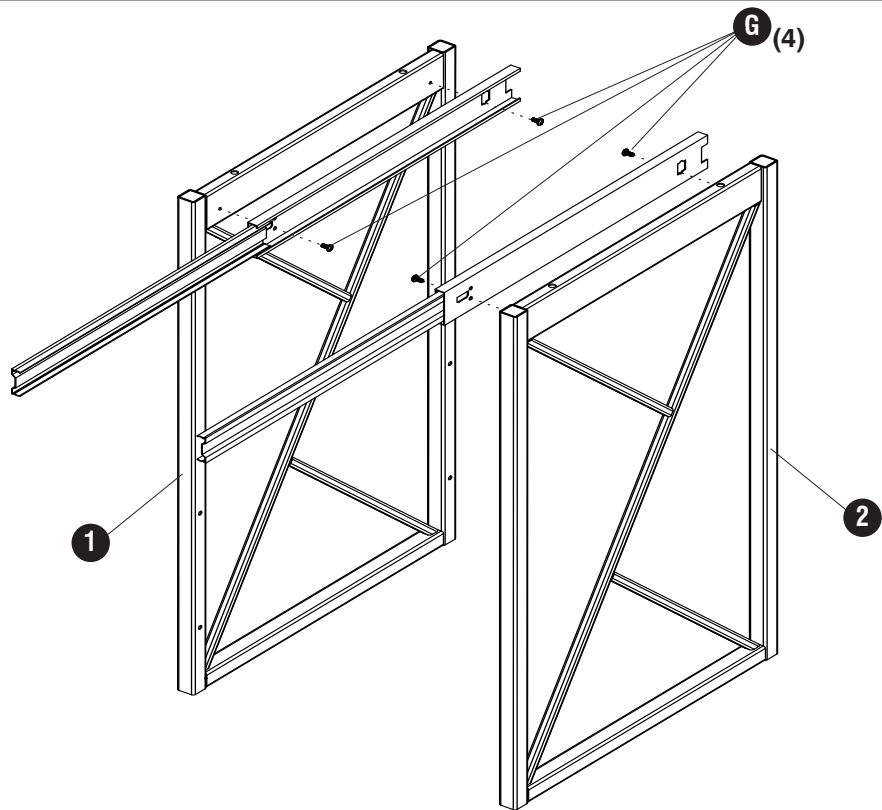


5

G

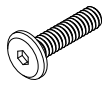


(4)

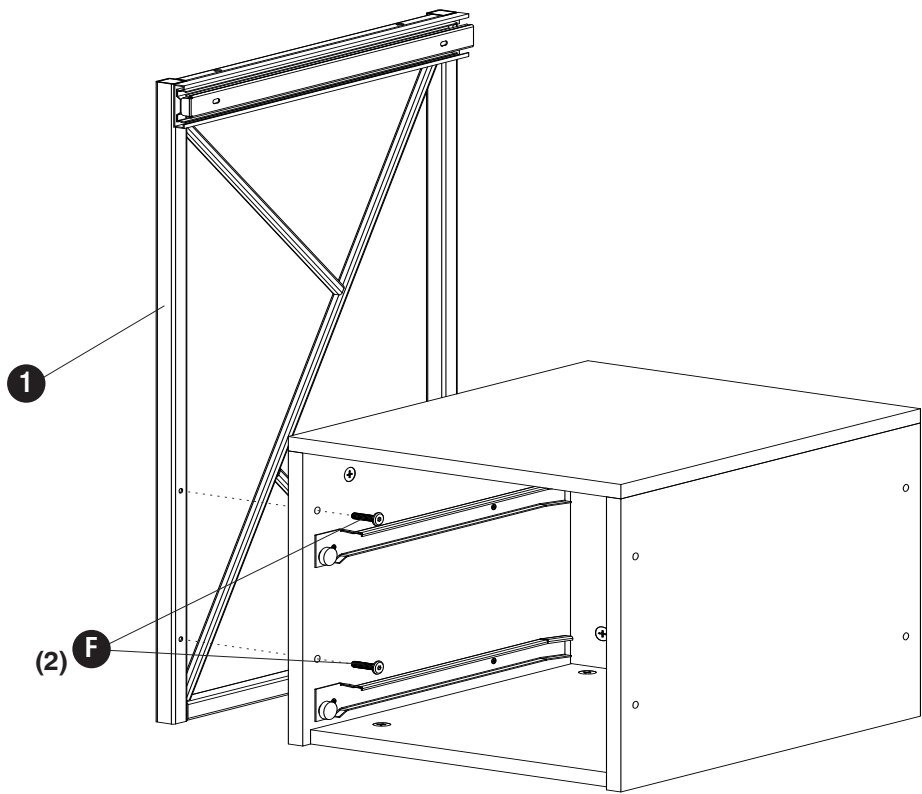


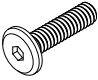
6

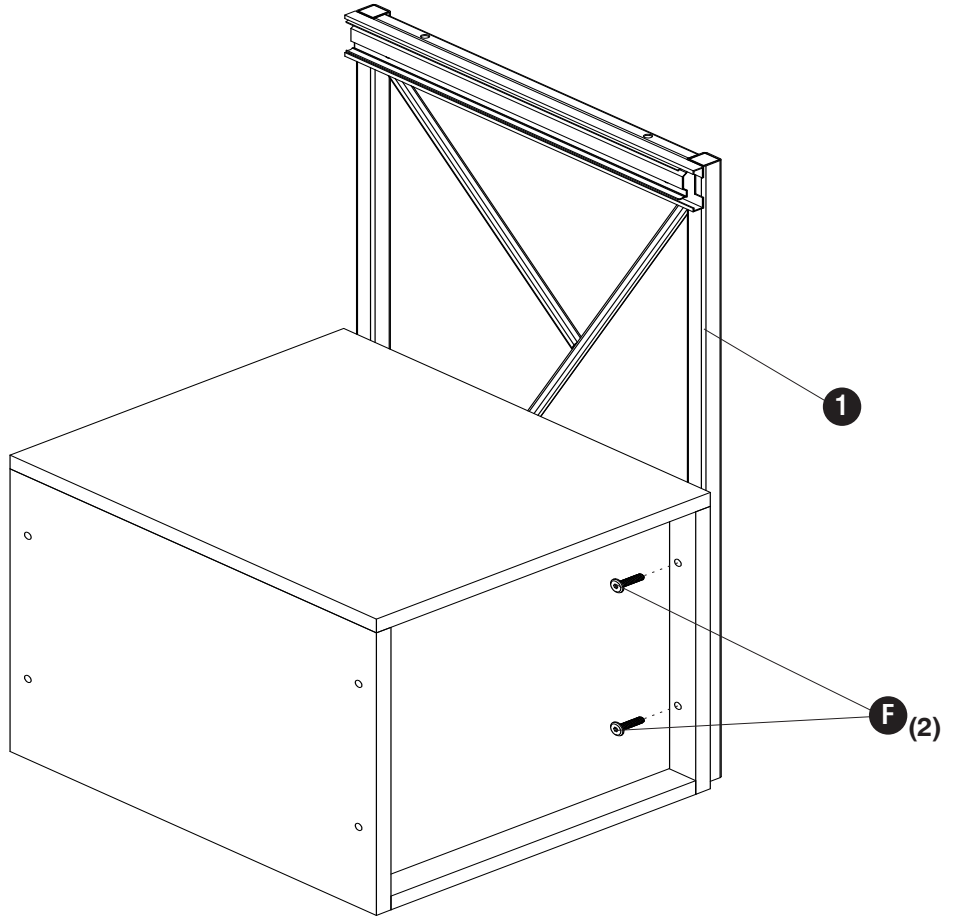
F

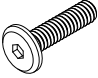


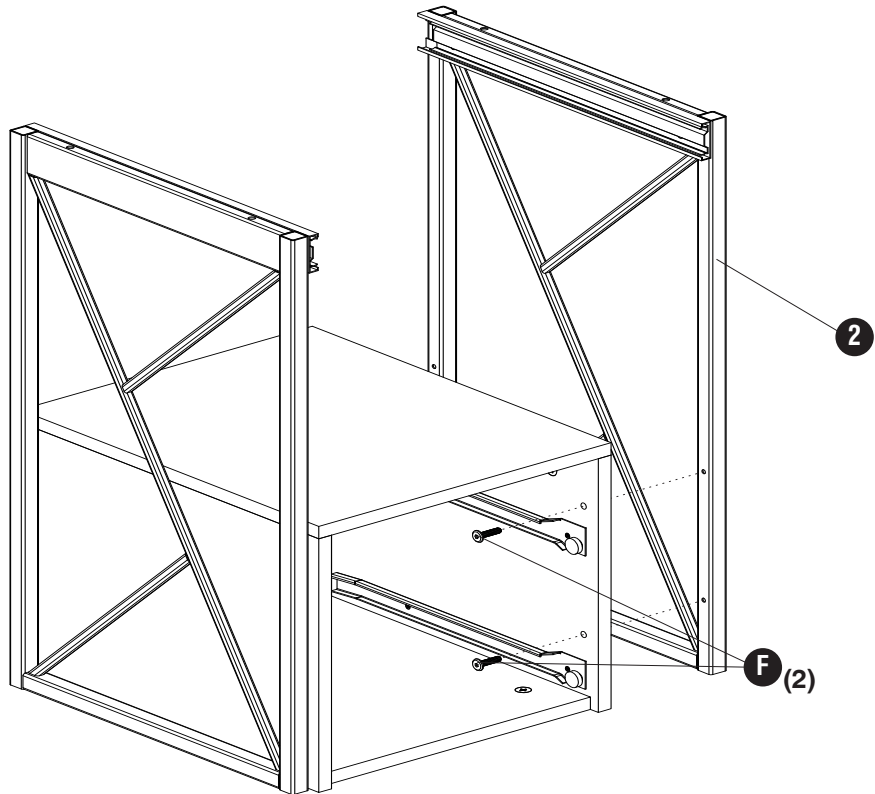
(2)



7 **F**  (2)

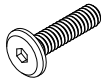


8 **F**  (2)

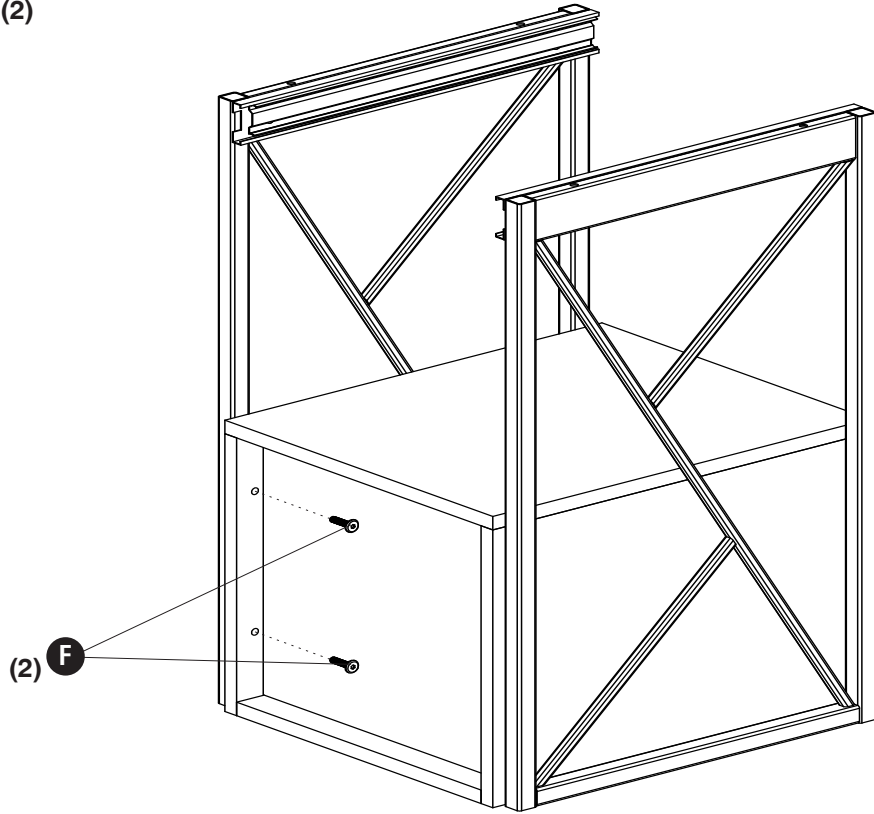


9

F

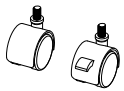


(2)

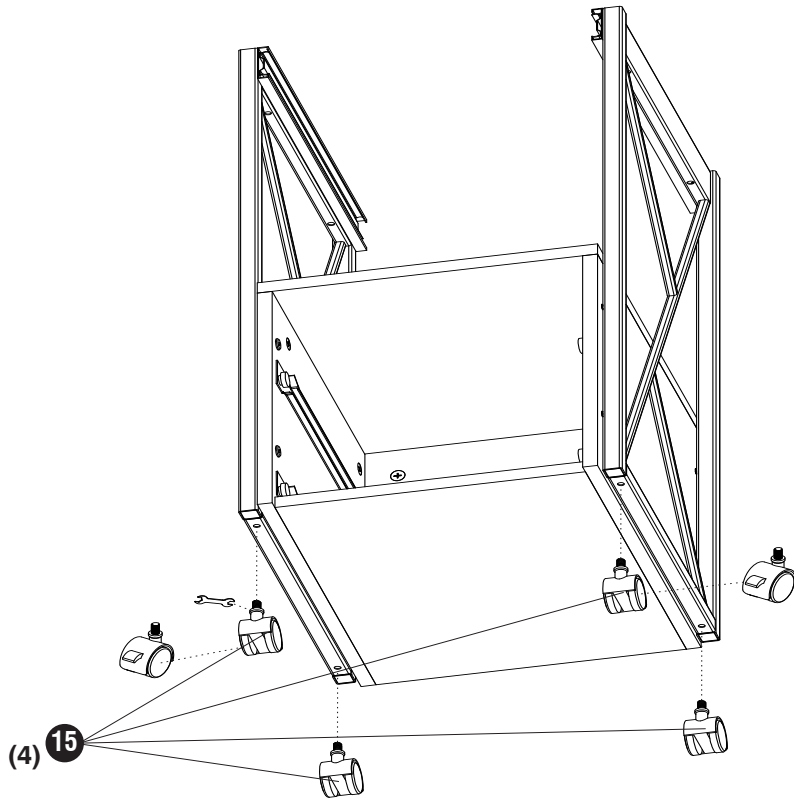


10

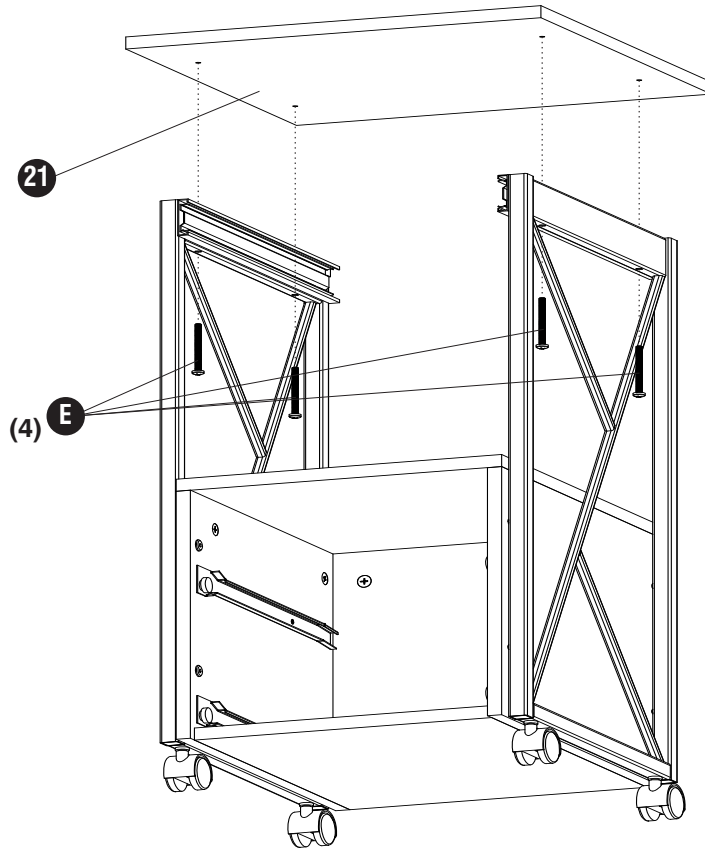
15



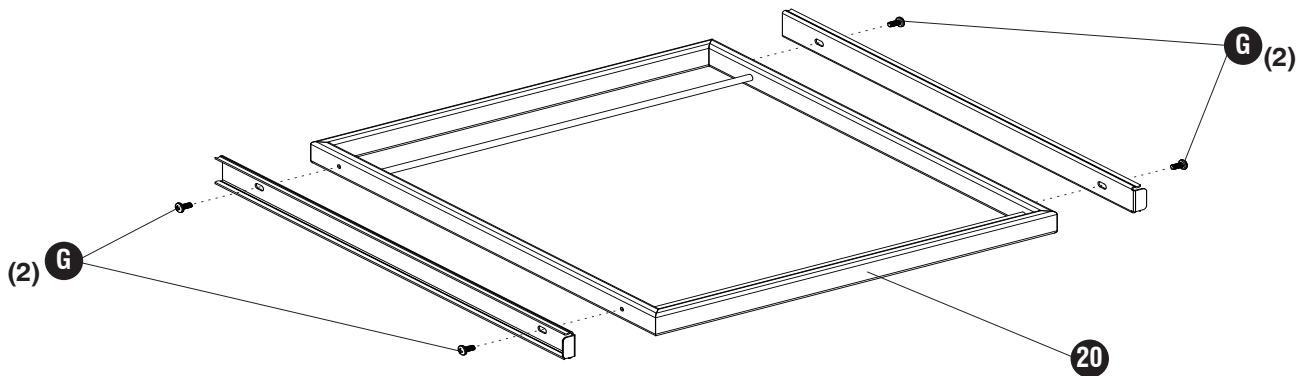
(4)



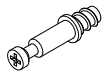
11 **E** (4)



12 **G** (4)



13 C

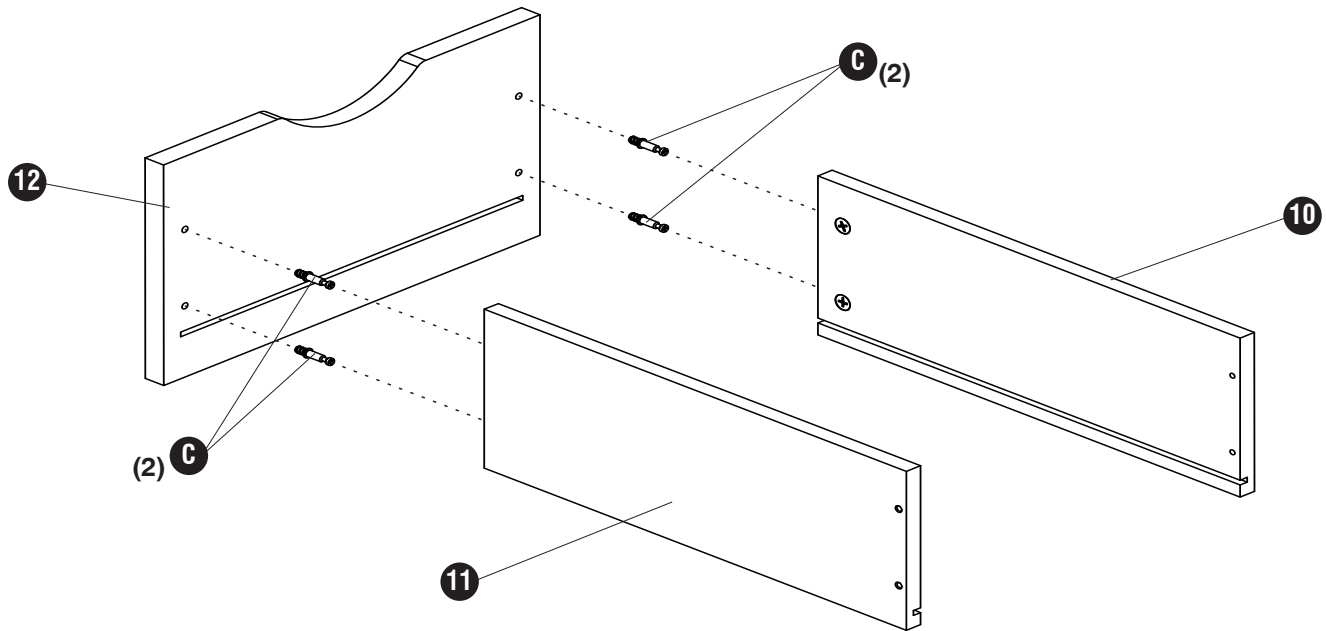
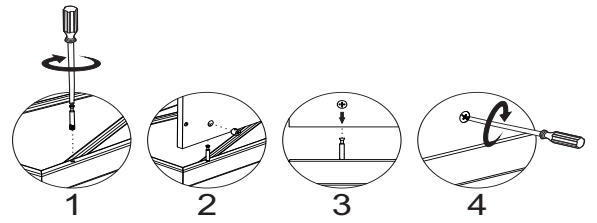


(4)

H



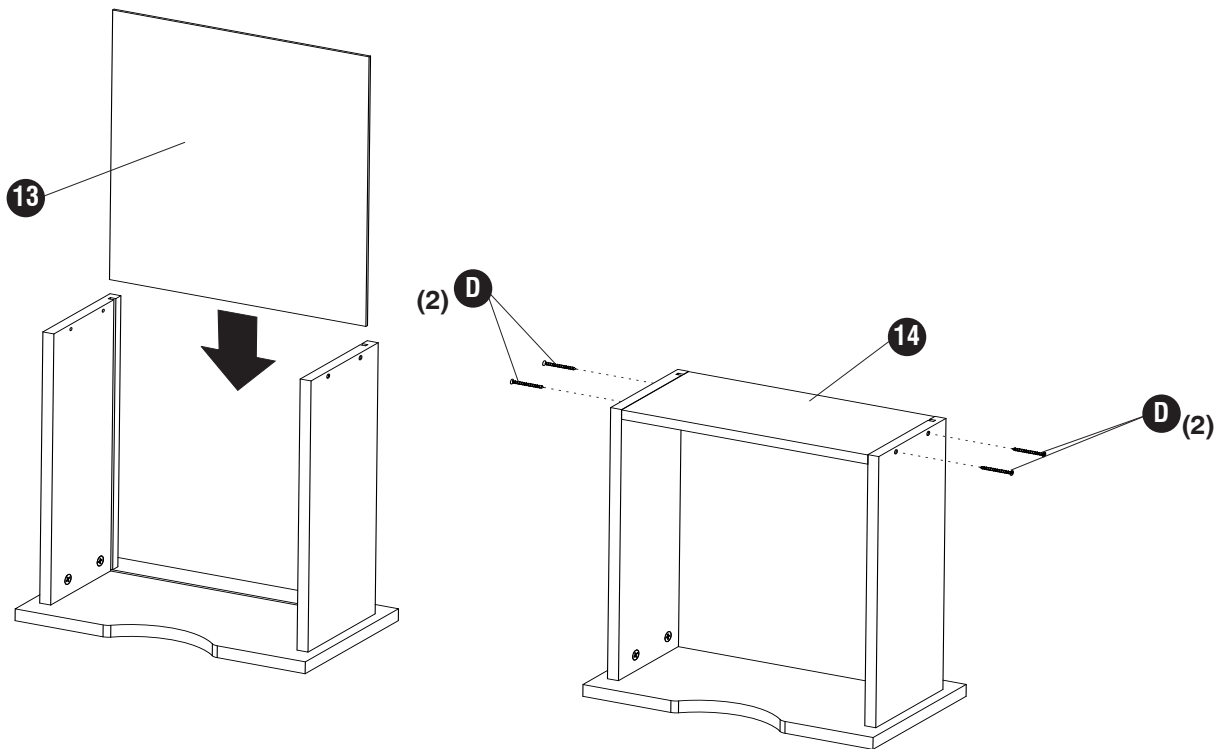
(4)



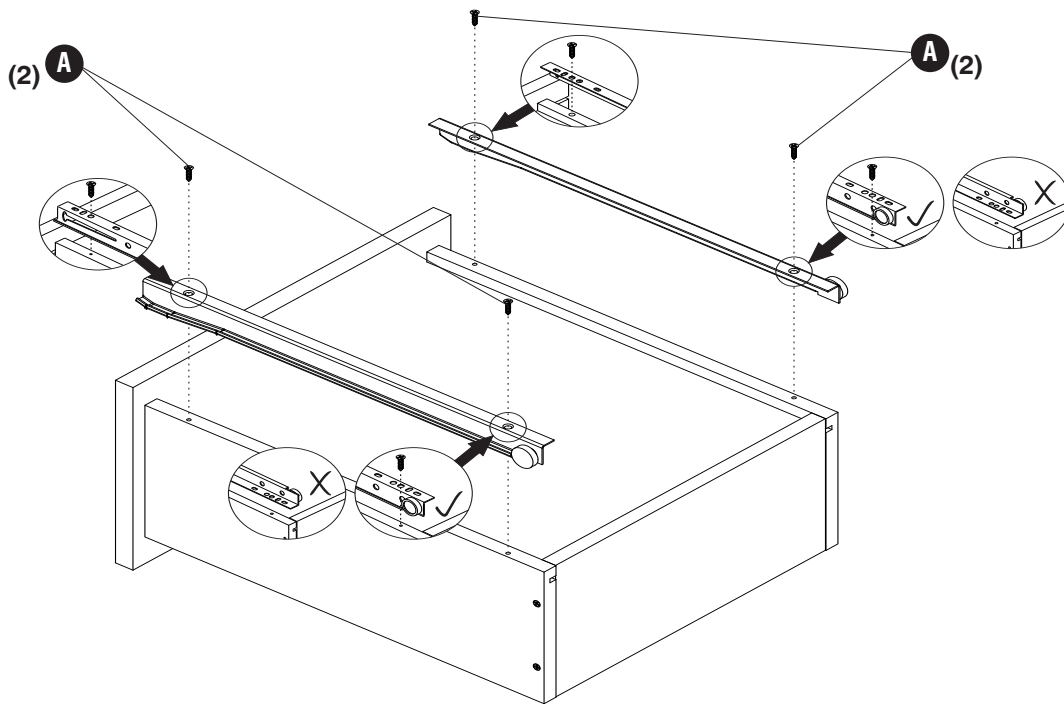
14 D



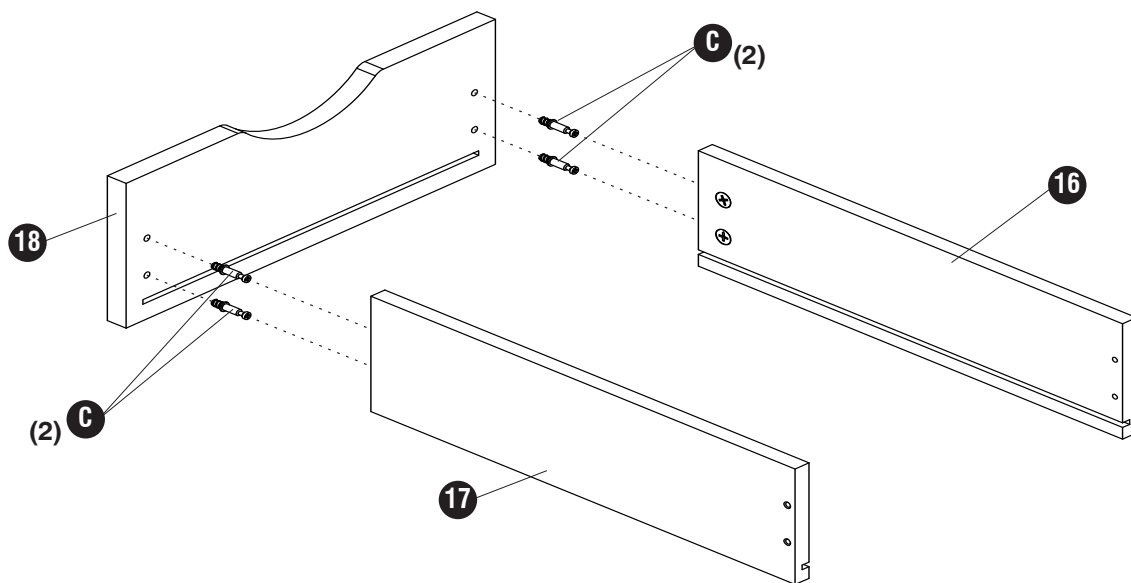
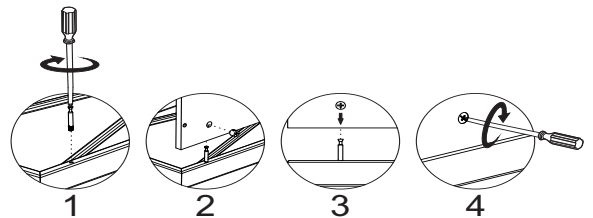
(4)



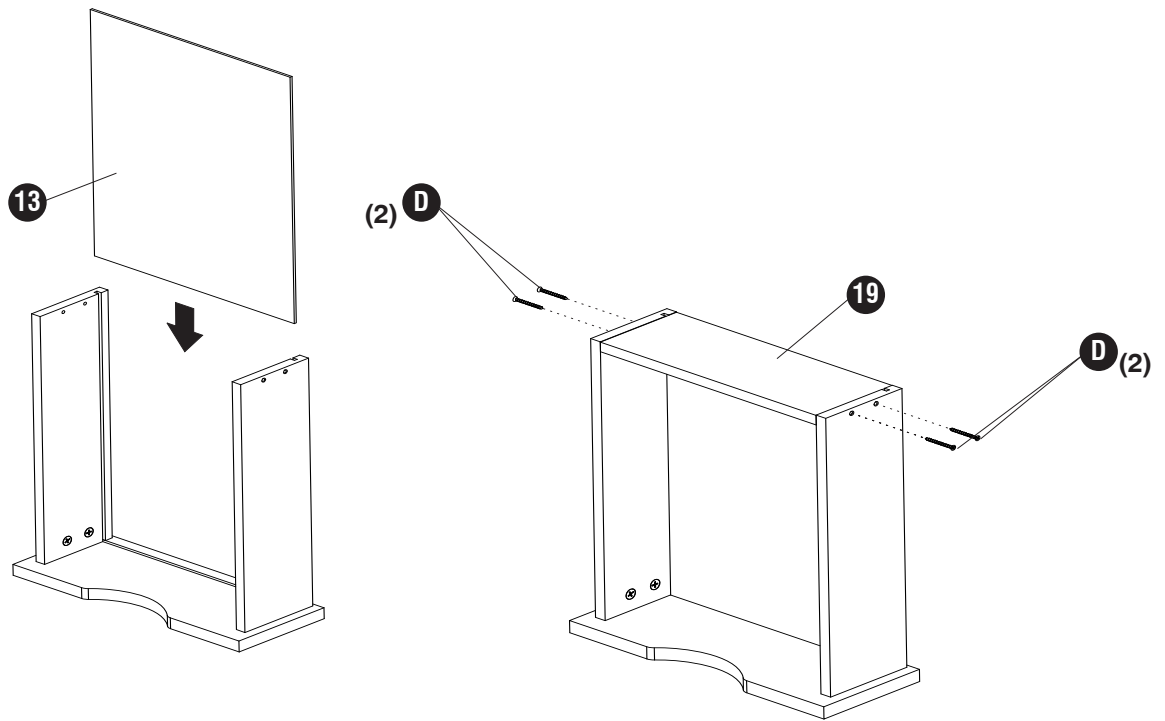
15 A  (4)



16 C  (4) **H**  (4)



17 D  (4)



18 A  (4)

