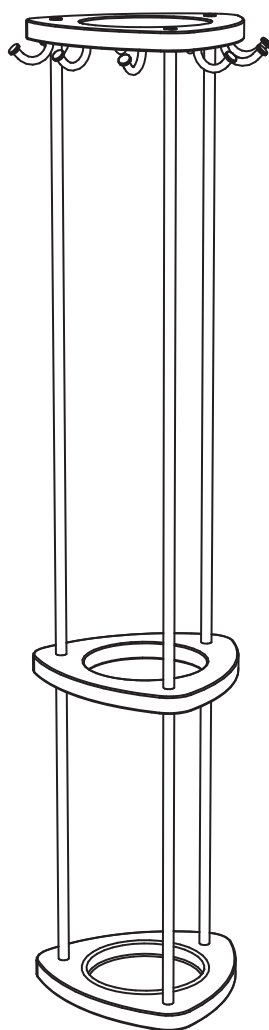


**INSTRUCTIONS**  
*INSTRUCTIONS*  
**INSTRUCCIONES**

**4214**

**Mode™ Wood Coat Rack with Umbrella Rack**  
*Mode™ Portemanteau De Bois Avec Porte-Parapluies*  
**Mode™ Perchero De Madera Con Paraguas**



**PRODUCT WARRANTY** is available online at: [www.safcoproducts.com](http://www.safcoproducts.com)

• LA GARANTIE DU PRODUIT est  
disponible sur l'Internet : [www.safcoproducts.com](http://www.safcoproducts.com)

• LA GARANTÍA DEL PRODUCTO está  
disponible en la Internet: [www.safcoproducts.com](http://www.safcoproducts.com)

For questions or concerns, please call **1-888-971-6225**  
available Monday-Friday 7:30 AM to 5:00 PM (Central Time) (English-speaking operators)

Si vous avez des questions pour poser ou les préoccupations  
pour exprimer, connecter **au 1-888-971-6225**  
de 7H30 à 17H00 (Heure centrale) (Opérateurs de langue anglaise)

Si usted tiene preguntas o preocupaciones,  
por favor llame **1-888-971-6225**  
de 7:30 AM a 5:00 PM (Hora Central) (Operadores que hablan inglés)





**TOOLS REQUIRED: Allen Wrench (included)**  
**OUTILS REQUIS : Clef Allen (incluse)**  
**HERRAMIENTAS REQUERIDAS: Llave Allen (incluida)**

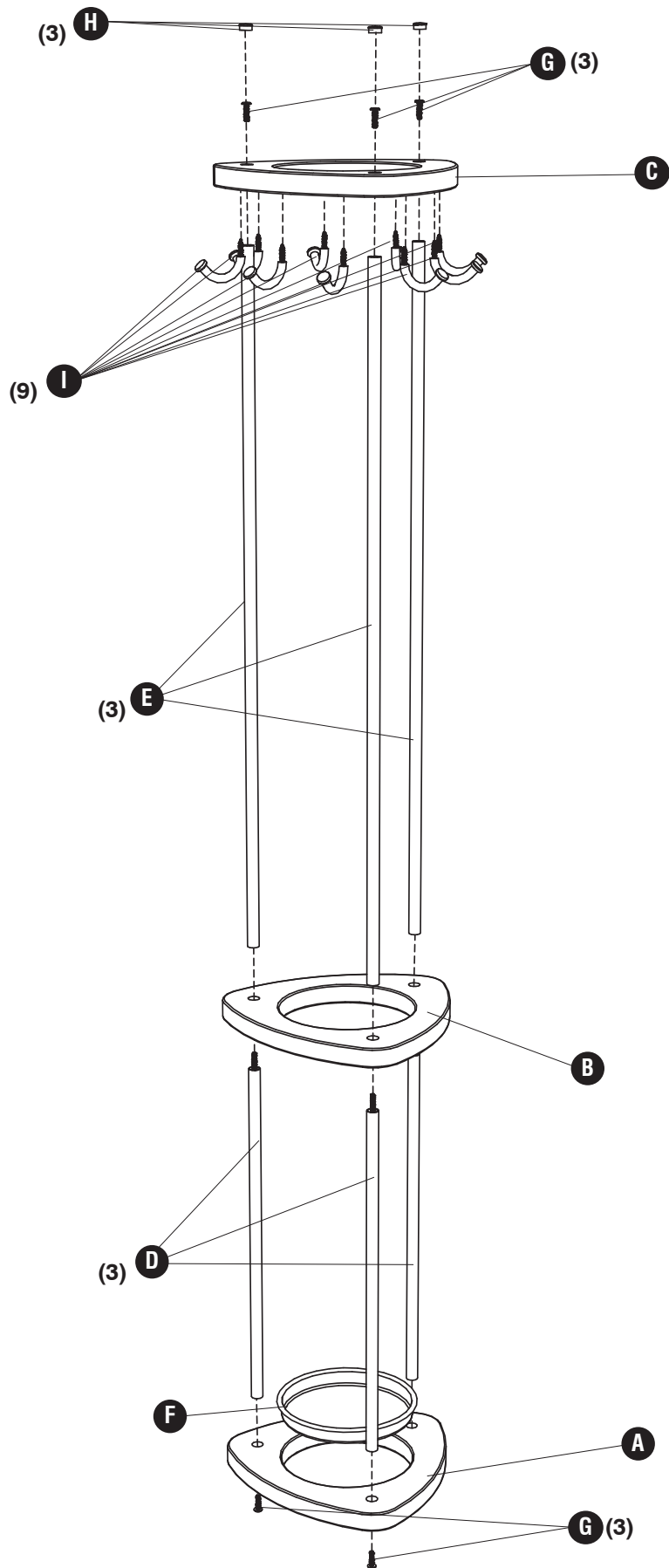
<b>PARTS LIST / LISTE DES PIÈCES / LISTA DE PIEZAS</b>			
CODE / CODIGO	DESCRIPTION / DESCRIPTION / DESCRIPCIÓN	QTY / QUANTITÉ/ CANTIDAD	PART NO. / N° DE PIÈCE / NO. DE PIEZA
(A)	<b>Bottom Ring Assembly</b> / <i>Assemblage De L'anneau Inférieur</i> / <i>Asamblea Del Anillo Inferior</i>	1	460000120\$
(B)	<b>Middle Ring</b> / <i>Anneau Moyen</i> / <i>Anillo Medio</i>	1	470000257\$
(C)	<b>Top Ring</b> / <i>Anneau Supérieur</i> / <i>Anillo Superior</i>	1	470000258\$
(D)	<b>Bottom Post</b> / <i>Poteau Inférieur</i> / <i>Poste Inferior</i>	3	470000259
(E)	<b>Top Post</b> / <i>Poteau Supérieur</i> / <i>Poste Superior</i>	3	470000260
(F)	<b>Pan</b> / <i>Plateau</i> / <i>Platillo</i>	1	470000256

§Note: When corresponding about parts, be sure to state color: Mahogany (MH), Black (BL) or Cherry (CY).

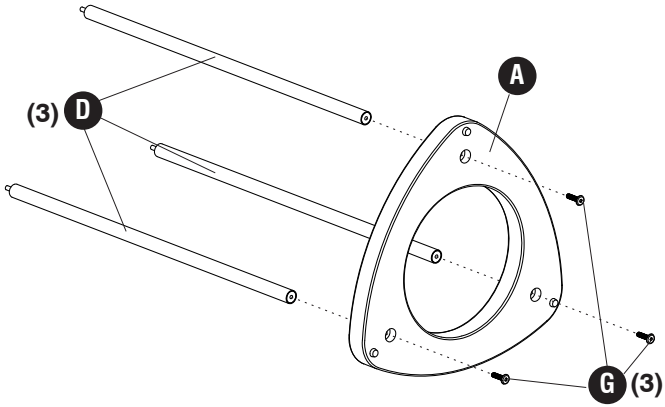
§Noter: Quand correspondre au sujet de parties, soyez sûr d'affirmer la couleur: Acajou (MH), Noir (BL) ou Cerise (CY).

§Note: Al corresponder sobre las piezas, esté seguro declarar el color: Caoba (MH), Negro (BL) o Cereza (CY)

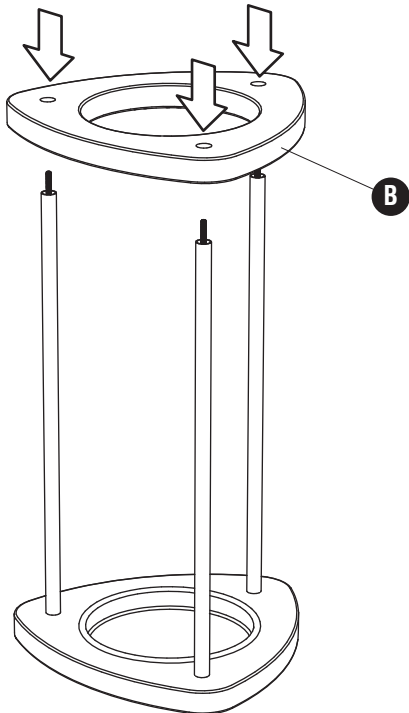
<b>HARDWARE PACK</b> PAQUET MATÉRIEL / PAQUETE MATERIAL 900000153	
 <b>G</b> <b>Screw M6X25MM</b> <i>Vis M6X25MM</i> Tornillo M6X25MM <b>Qty. / Qte. / Cant.: 6</b> #905000075	 <b>H</b> <b>Hole Plug</b> <i>Couvercle pour les trous</i> Tapa para los agujeros <b>Qty. / Qte. / Cant.: 3</b> #920000307
 <b>I</b> <b>Hook</b> <i>Crochet</i> Gancho <b>Qty. / Qte. / Cant.: 9</b> #920000308	 <b>J</b> <b>4mm Hex Key</b> <i>4mm Clé Hexagonale</i> 4mm Llave Hexagonal <b>Qty. / Qte. / Cant.: 1</b> #920000005



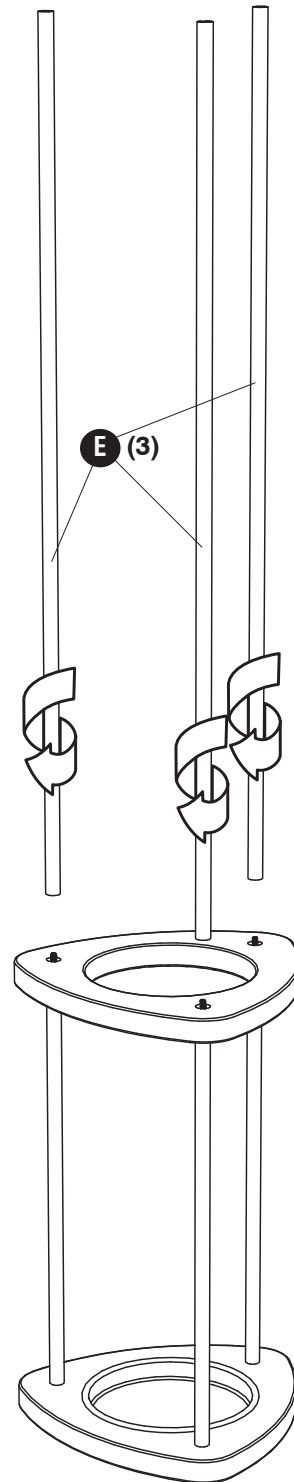
**1** **G** (3)

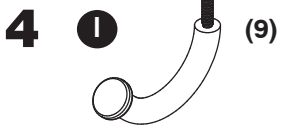


**2**

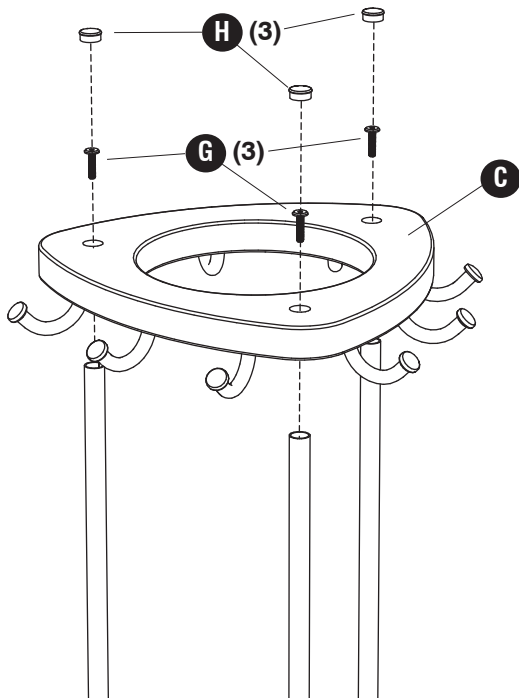
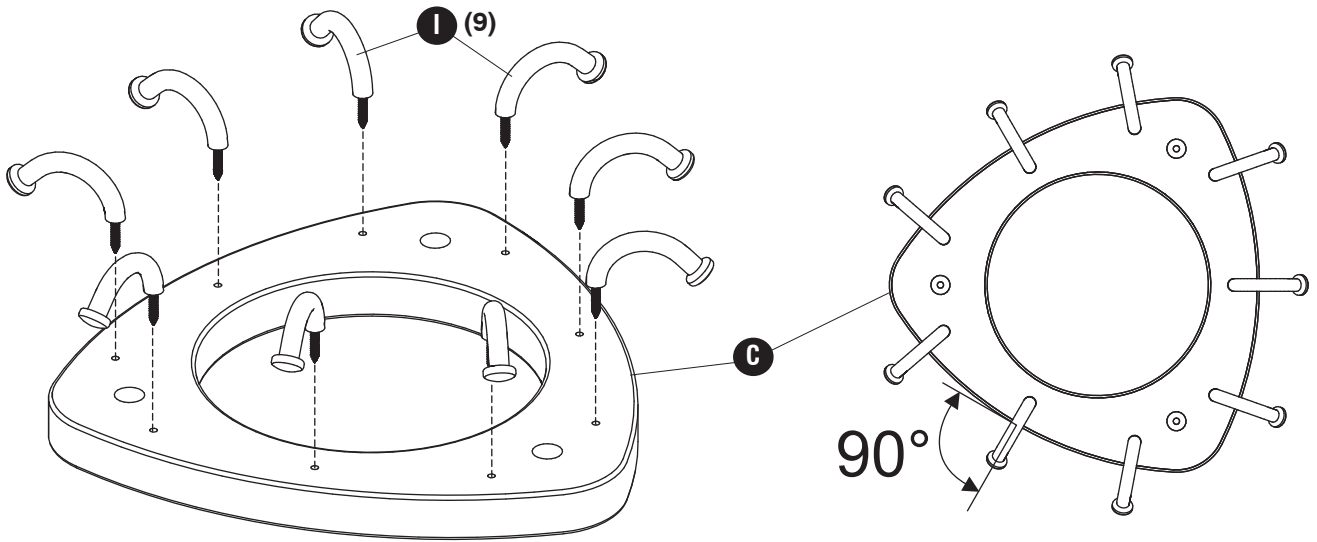


**3**





**Note: Remove covers from threads.**  
*Noter: Retirez le couvercle des fils.*  
**Note: Quitar la cubierta de las roscas.**



**6**

