

Instructions

INSTRUCTIONS
INSTRUCCIONES



3394 **Vue™**

Heavy Duty Stool
Tabouret Robuste
Taburete Resistente

PRODUCT WARRANTY is available online at: www.safcoproducts.com

• LA GARANTIE DU PRODUIT est
disponible sur l'Internet : www.safcoproducts.com

• LA GARANTÍA DEL PRODUCTO está
disponible en la Internet: www.safcoproducts.com

For questions or concerns, please call **1-888-971-6225**
available Monday-Friday 7:30 AM to 5:00 PM (Central Time) (English-speaking operators)

Si vous avez des questions pour poser ou les préoccupations
pour exprimer, connecter **au 1-888-971-6225**
de 7H30 à 17H00 (Heure centrale) (Opérateurs de langue anglaise)

Si usted tiene preguntas o preocupaciones,
por favor llame **1-888-971-6225**
de 7:30 AM a 5:00 PM (Hora Central) (Operadores que hablan inglés)

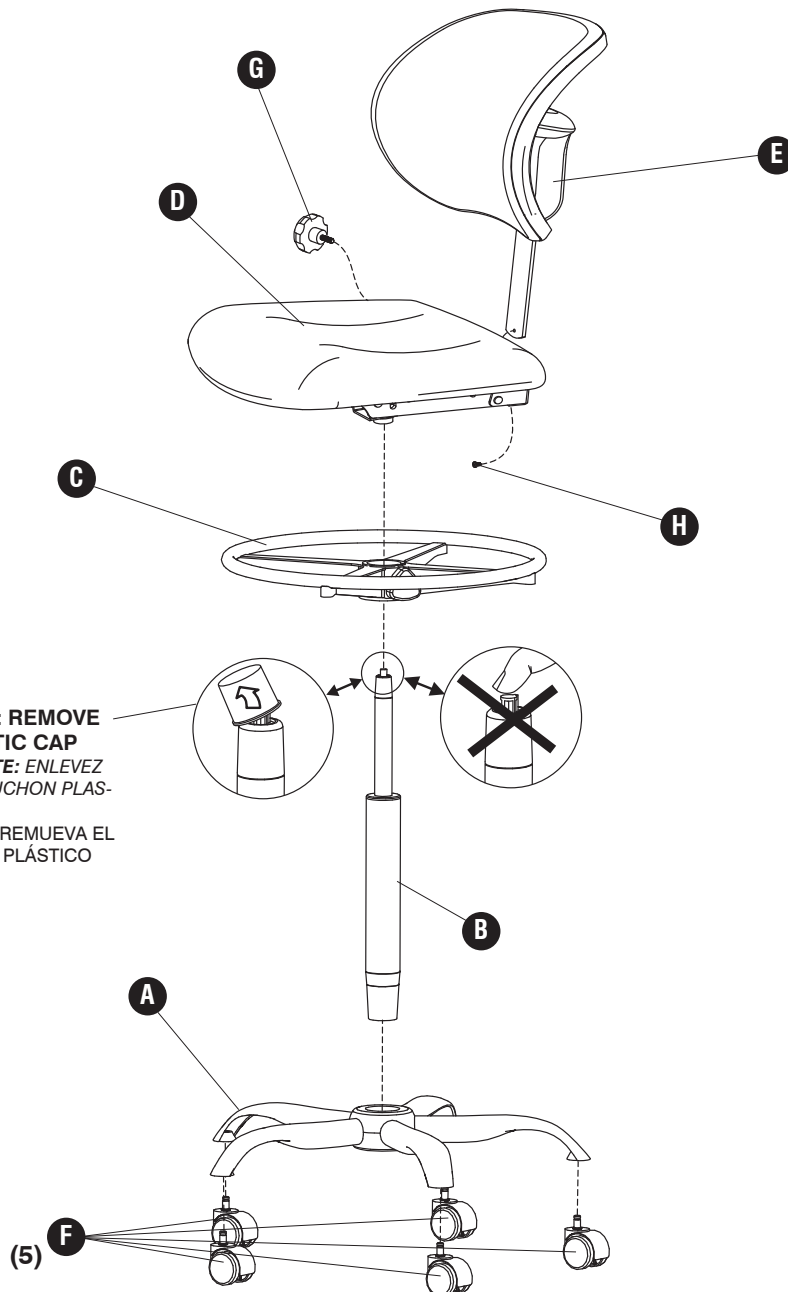
TOOLS REQUIRED: Phillips Screwdriver
OUTILS REQUIS : Tournevis à pointe cruciforme
HERRAMIENTAS REQUERIDAS: Destornillador Phillips®

PARTS LIST / LISTE DES PIÈCES / LISTA DE PIEZAS			
CODE / CODIGO	DESCRIPTION / DESCRIPTION / DESCRIPCIÓN	QTY. / QUANTITÉ / CANTIDAD	PART NO. / N° DE PIÈCE / NO. DE PIEZA
(A)	Base / Base / Base	1	100339704
(B)	Pump Assembly / L'Assemblage du cylindre / Asamblea del cilindro	1	100339411
(C)	Footring Assembly / Pied anneau / Pie-anillo	1	100339406
(D)	Seat Assembly / L'Assemblage du siège / Asamblea del asiento	1	100339701§
(E)	Mesh Backrest / Dossier en mailles / Respaldo de malla	1	100339702
(F)	Caster, Set of 5 / Roulette (Jeu de 5) / Rueda (Juego de 5)	1	100339725
(G)	Knob / Bouton / Perilla	1	100339722

**INSTALLED ON BACKREST BAR /
 INSTALLÉ SUR LE BARRE DU DOSSIER /
 INSTALADO EN EL BAR DE RESPALDO**

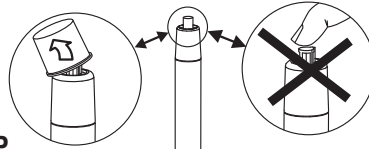


§Note: When corresponding about parts, be sure to state color: **Black (BL) or Black Vinyl (BV)**.
 §Noter: Quand correspondre au sujet de parties, soyez sûr d'affirmer la couleur: **Noir (BL) ou Vinyle noir (BV)**.
 §Note: Al corresponder sobre las piezas, esté seguro declarar el color: **Negro (BL) o Negro Vinilo (BV)**.

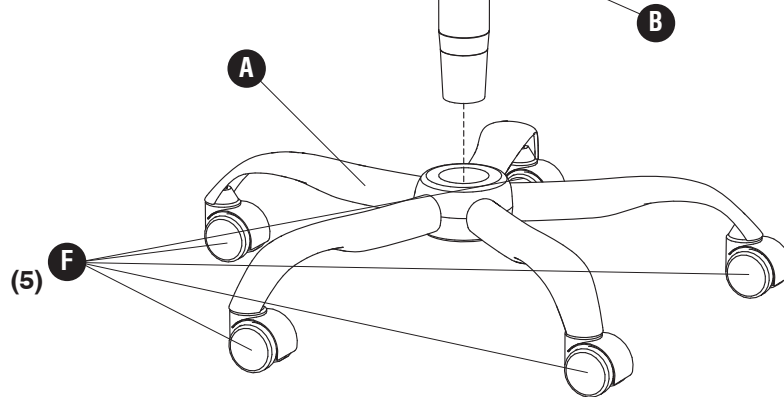


1

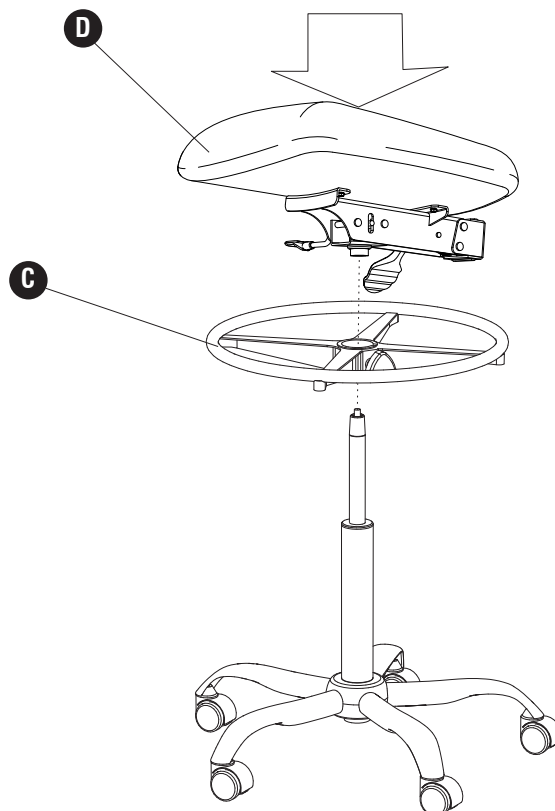
NOTE: REMOVE PLASTIC CAP
LA NOTE: ENLEVEZ LE BOUCHON
PLASTIQUE
NOTA: REMUEVA EL TAPÓN
PLÁSTICO



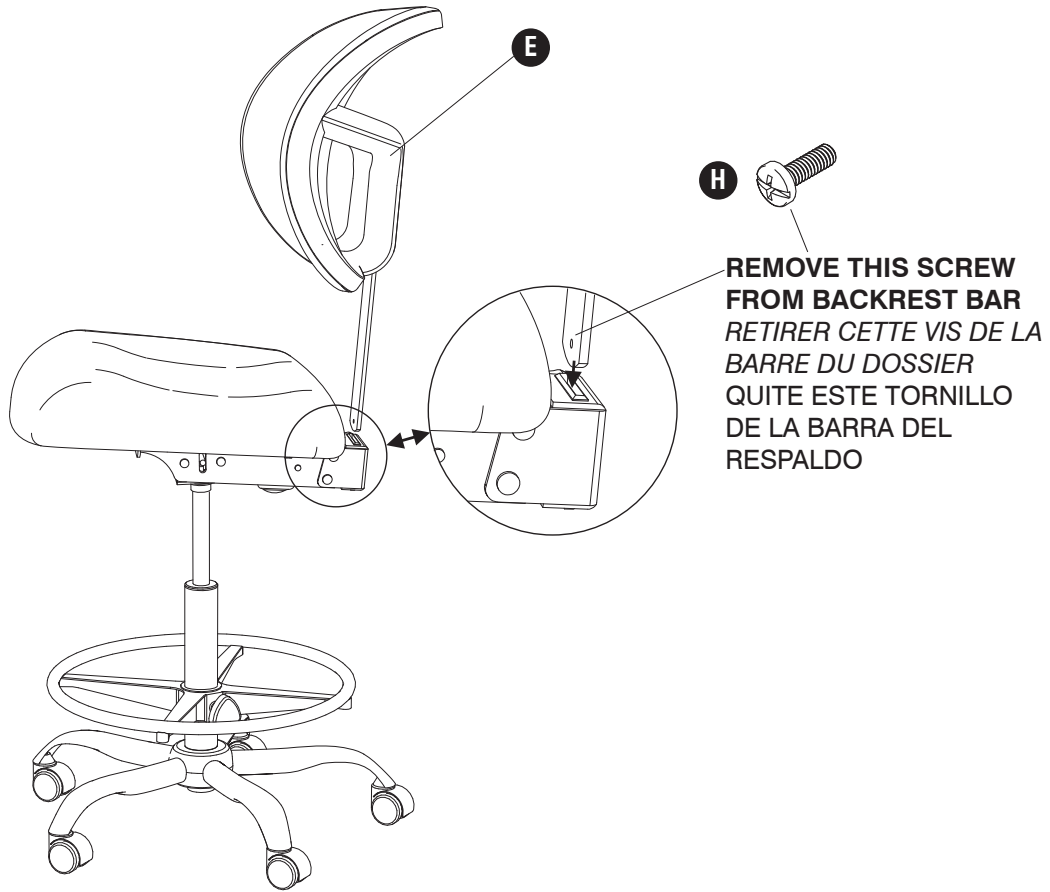
DO NOT PUSH ON BUTTON AT
THE TOP!
NE POUSSER PAS SUR BOUTON
AU SOMMET !
¡NO EMPUJE EN EL BOTÓN AL
EXTREMO!



2



3



4

