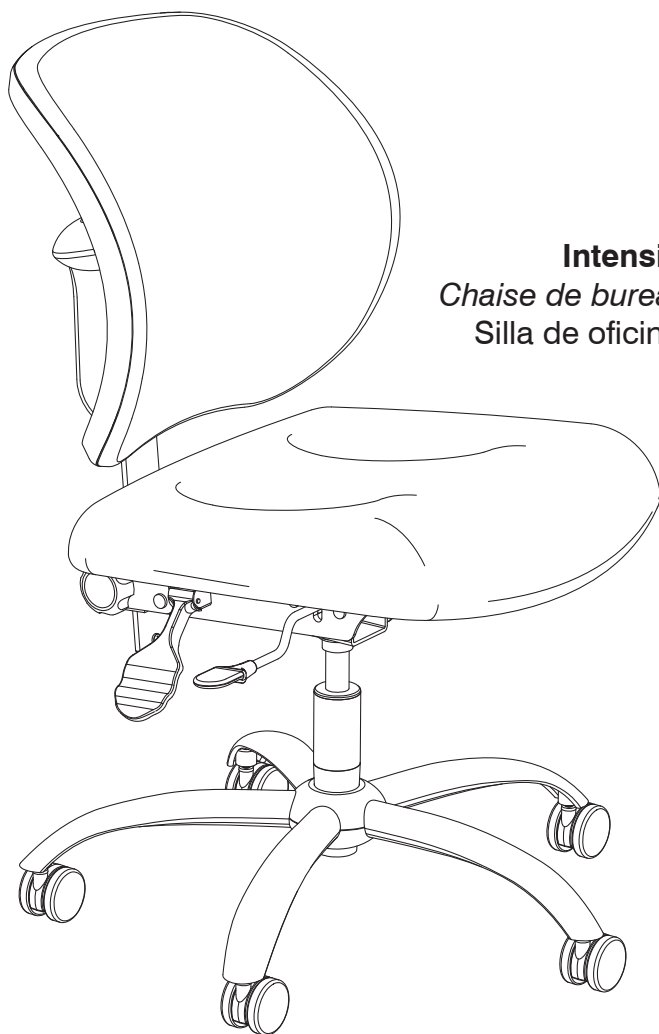


Instructions

INSTRUCTIONS
INSTRUCCIONES



3397 **Vue™**

Intensive Use Mesh Task Chair

Chaise de bureau de maille pour un usage intensif
Silla de oficina de malla para el uso intensivo

PRODUCT WARRANTY is available online at: www.safcoproducts.com

• LA GARANTIE DU PRODUIT est
disponible sur l'Internet : www.safcoproducts.com

• LA GARANTÍA DEL PRODUCTO está
disponible en la Internet: www.safcoproducts.com

For questions or concerns, please call **1-888-971-6225**
available Monday-Friday 7:30 AM to 5:00 PM (Central Time) (English-speaking operators)

Si vous avez des questions pour poser ou les préoccupations
pour exprimer, connecter **au 1-888-971-6225**
de 7H30 à 17H00 (Heure centrale) (Opérateurs de langue anglaise)

Si usted tiene preguntas o preocupaciones,
por favor llame **1-888-971-6225**
de 7:30 AM a 5:00 PM (Hora Central) (Operadores que hablan inglés)

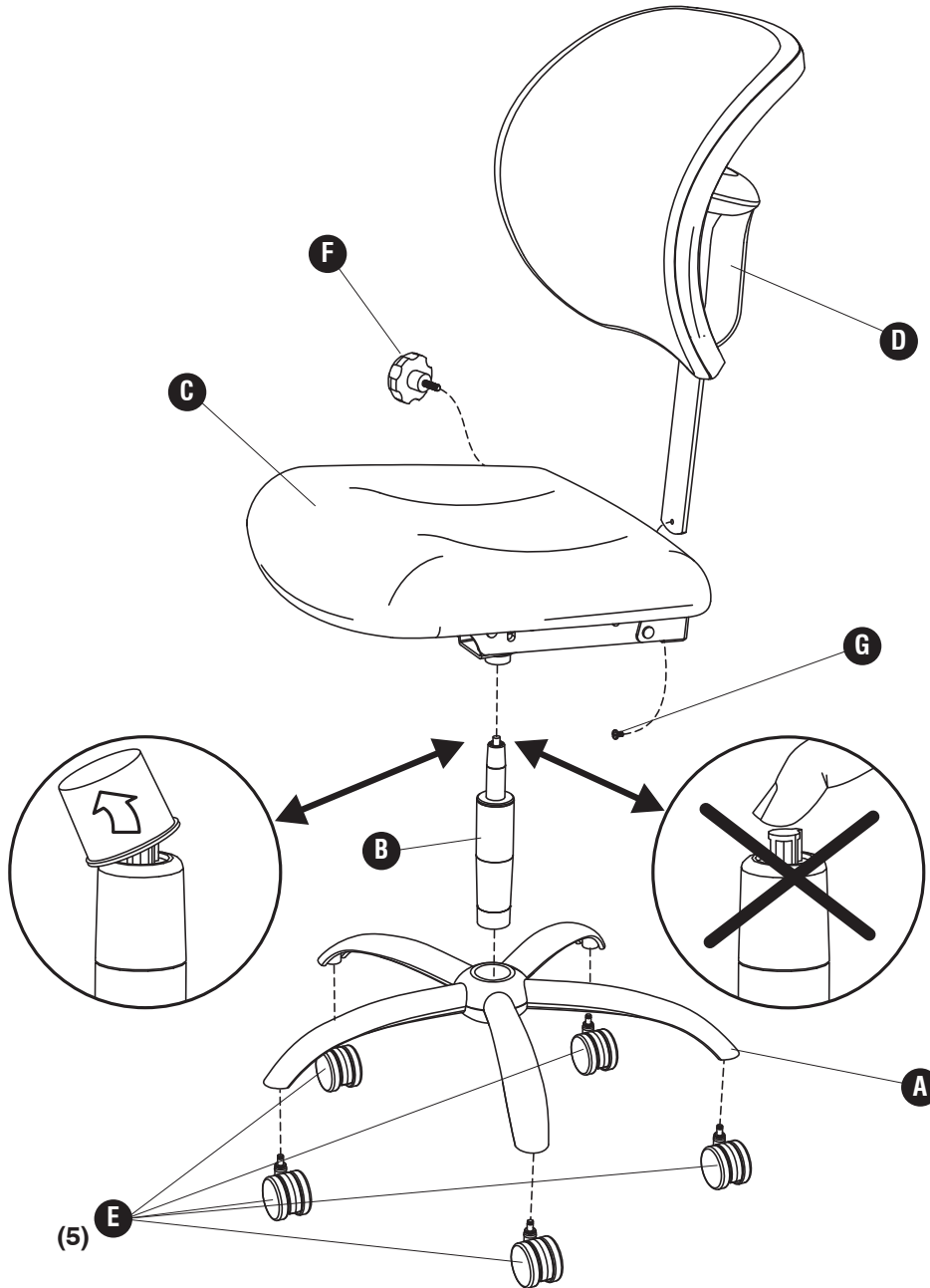
TOOLS REQUIRED: Phillips Screwdriver
OUTILS REQUIS : Tournevis à pointe cruciforme
HERRAMIENTAS REQUERIDAS: Destornillador Phillips®

| PARTS LIST / LISTE DES PIÈCES / LISTA DE PIEZAS | | | |
|---|--|----------------------------|---------------------------------------|
| CODE / CODIGO | DESCRIPTION / DESCRIPTION / DESCRIPCIÓN | QTY. / QUANTITÉ / CANTIDAD | PART NO. / N° DE PIÈCE / NO. DE PIEZA |
| (A) | Base / Base / Base | 1 | 100339704 |
| (B) | Pump Assembly / L'Assemblage du cylindre / Asamblea del cilindro | 1 | 100339711 |
| (C) | Seat Assembly / L'Assemblage du siège / Asamblea del asiento | 1 | 100339701§ |
| (D) | Cushioned Backrest / Dossier / Respaldo | 1 | 100339702 |
| (E) | Caster, Set of 5 / Roulette (Jeu de 5) / Rueda (Juego de 5) | 1 | 100339725 |
| (F) | Knob / Bouton / Perilla | 1 | 100339722 |

**INSTALLED ON BACKREST BAR /
 INSTALLÉ SUR LE BARRE DU DOSSIER /
 INSTALADO EN EL BAR DE RESPALDO**



§Note: When corresponding about parts, be sure to state color: **Black (BL) or Black Vinyl (BV).**
 §Noter: Quand correspondre au sujet de parties, soyez sûr d'affirmer la couleur: **Noir (BL) ou Vinyle noir (BV).**
 §Note: Al corresponder sobre las piezas, esté seguro declarar el color: **Negro (BL) o Negro Vinilo (BV).**

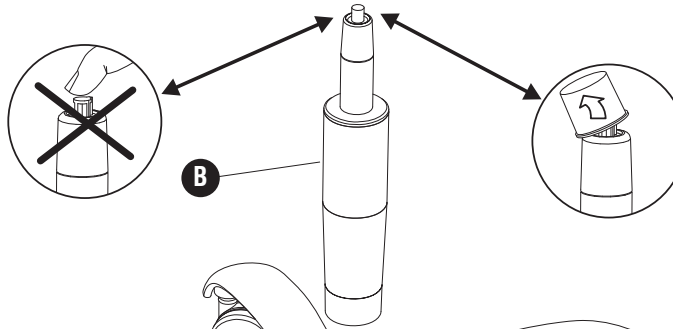


NOTE: REMOVE PLASTIC CAP
LA NOTE: ENLEVEZ LE BOUCHON PLASTIQUE
NOTA: REMUEVA EL TAPÓN PLÁSTICO

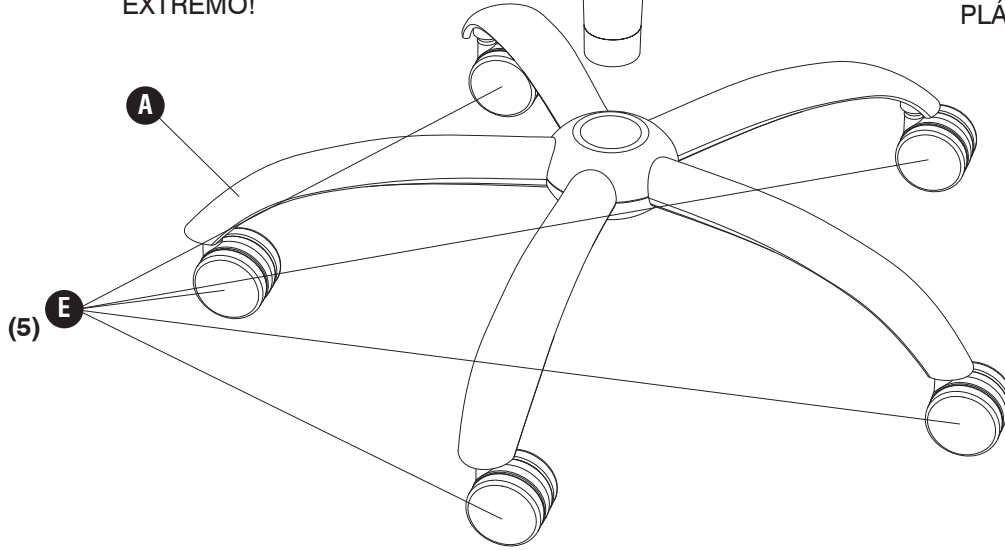
DO NOT PUSH ON BUTTON AT THE TOP!
NE POUSSER PAS SUR BOUTON AU SOMMET!
¡NO EMPUJE EN EL BOTÓN AL EXTREMO!

1

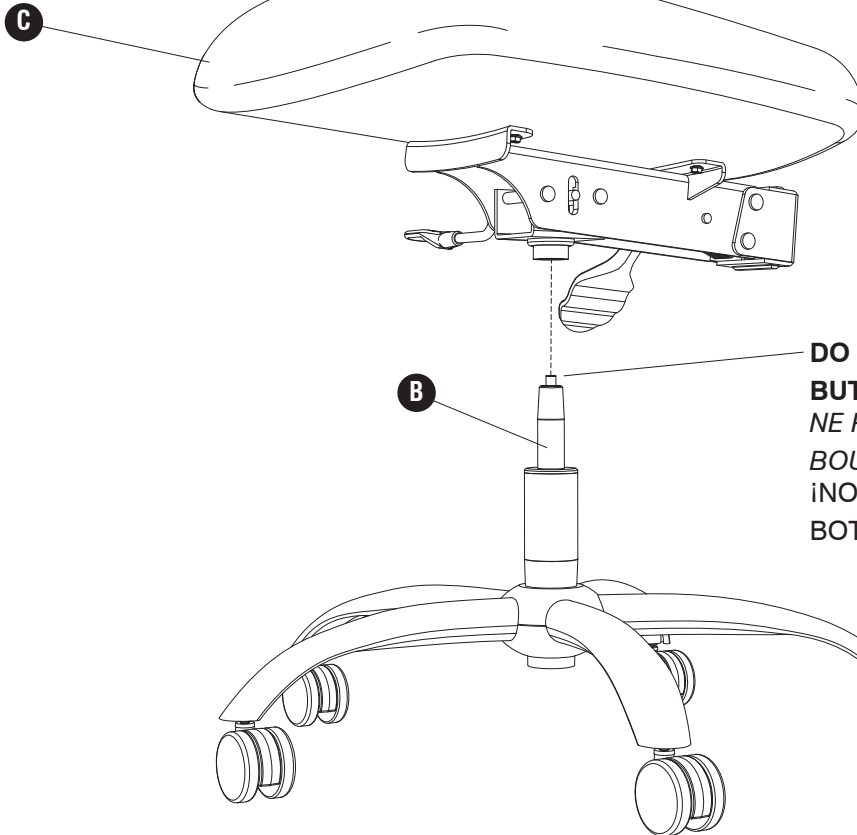
DO NOT PUSH ON BUTTON AT THE TOP!
NE POUSSER PAS SUR BOUTON AU SOMMET !
¡NO EMPUJE EN EL BOTÓN AL EXTREMO!



NOTE: REMOVE PLASTIC CAP
LA NOTE: ENLEVEZ LE BOUCHON PLASTIQUE
NOTA: REMUEVA EL TAPÓN PLÁSTICO

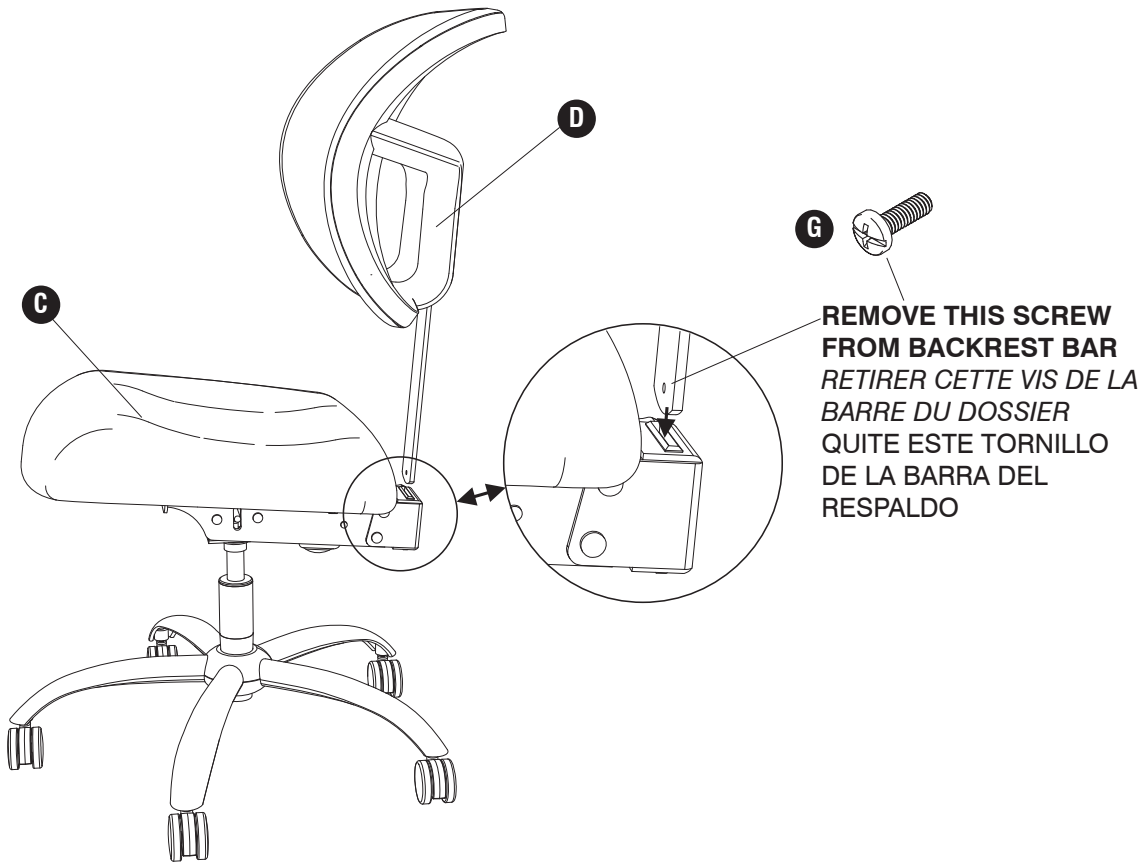


2



DO NOT PUSH ON BUTTON AT THE TOP!
NE POUSSER PAS SUR BOUTON AU SOMMET !
¡NO EMPUJE EN EL BOTÓN AL EXTREMO!

3



4

