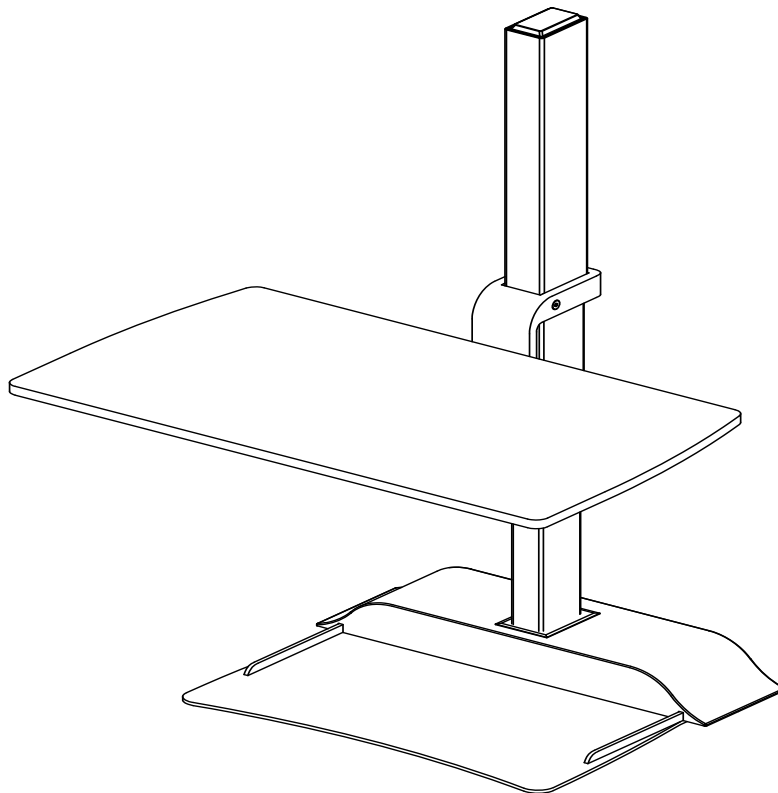


# 2191

## Soar™ by Safco Electric Desktop Sit/Stand

*Soar™ by Safco Siège/Stand Électrique De Bureau*  
Soar™ by Safco Escritorio Eléctrico Sit/Stand.



**PRODUCT WARRANTY** is available online at: [www.safcoproducts.com](http://www.safcoproducts.com)

• LA GARANTIE DU PRODUIT est  
disponible sur l'Internet : [www.safcoproducts.com](http://www.safcoproducts.com)

• LA GARANTÍA DEL PRODUCTO está  
disponible en la Internet: [www.safcoproducts.com](http://www.safcoproducts.com)


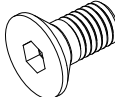
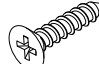

For questions or concerns, please call **1-888-971-6225**  
available Monday-Friday 7:30 AM to 5:00 PM (Central Time) (English-speaking operators)


Si vous avez des questions pour poser ou les préoccupations  
pour exprimer, connecter au **1-888-971-6225**  
de 7H30 à 17H00 (Heure centrale) (Opérateurs de langue anglaise)


Si usted tiene preguntas o preocupaciones,  
por favor llame **1-888-971-6225**  
de 7:30 AM a 5:00 PM (Hora Central) (Operadores que hablan inglés)

**TOOLS REQUIRED: Phillips Screwdriver**  
**OUTILS REQUIS : Tournevis À Pointe Cruciforme**  
**HERRAMIENTAS REQUERIDAS: Destornillador Phillips**

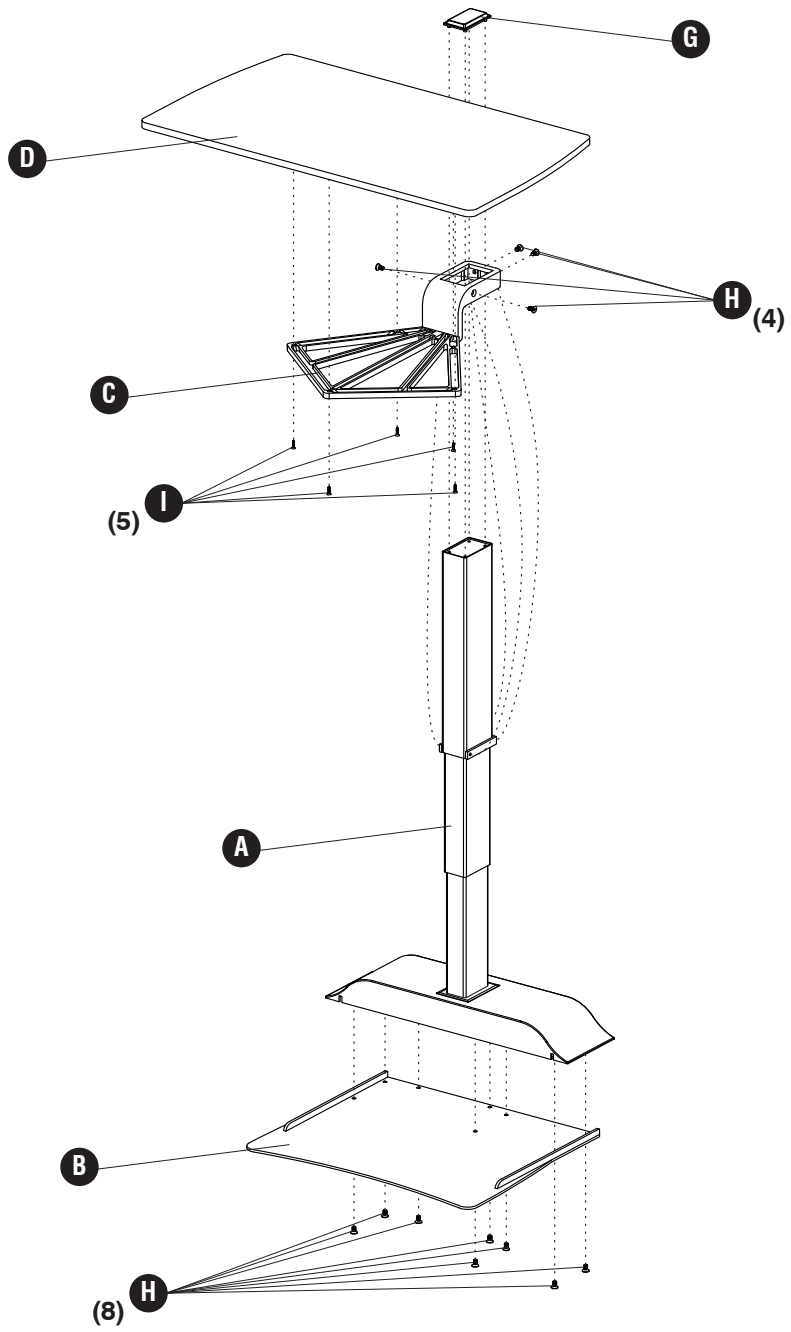
<b>PARTS LIST / LISTE DES PIÈCES / LISTA DE PIEZAS</b>			
CODE / CODIGO	DESCRIPTION / DESCRIPTION / DESCRIPCIÓN	QTY / QUANTITÉ / CANTIDAD	PART NO. / N° DE PIÈCE / NO. DE PIEZA
(A)	<b>Column / Colonne / Columna</b>	1	460000126
(B)	<b>Base / Base / Base</b>	1	460000130
(C)	<b>Tray Mount / Support De Plateau / Soporte De Bandeja</b>	1	460000131
(D)	<b>Tray / Plateau / Bandeja</b>	1	470000293
(E)	<b>Bumper Ø30mm / Pare-chocs Ø30mm / Parachoques Ø30mm</b>	7	920000370
(F)	<b>Bumper Ø15mm / Pare-chocs Ø15mm / Parachoques Ø15mm</b>	7	920000371

<b>Hardware Pack / Paquet Matériel / Paquete Material: 900000185</b>			
<b>(G)</b>  <b>Column Cap</b> <i>Capuchon De Colonne</i> Casquillo De La Columna  <b>Qty. / Qté. / Cant. 1</b> #470000309	<b>(H)</b>  <b>Screw M6x12mm</b> <i>Vis M6x12mm</i> Tornillo M6x12mm  <b>Qty. / Qté. / Cant. 12</b> #905000032	<b>(I)</b>  <b>Screw M4x16mm</b> <i>Vis M4x16mm</i> Tornillo M4x16mm  <b>Qty. / Qté. / Cant. 5</b> #905000303	<b>(J)</b>  <b>4mm Hex Key</b> <i>4mm Clé Hexagonale</i> 4mm Llave Hexagonal  <b>Qty. / Qté. / Cant. 1</b> #920000005

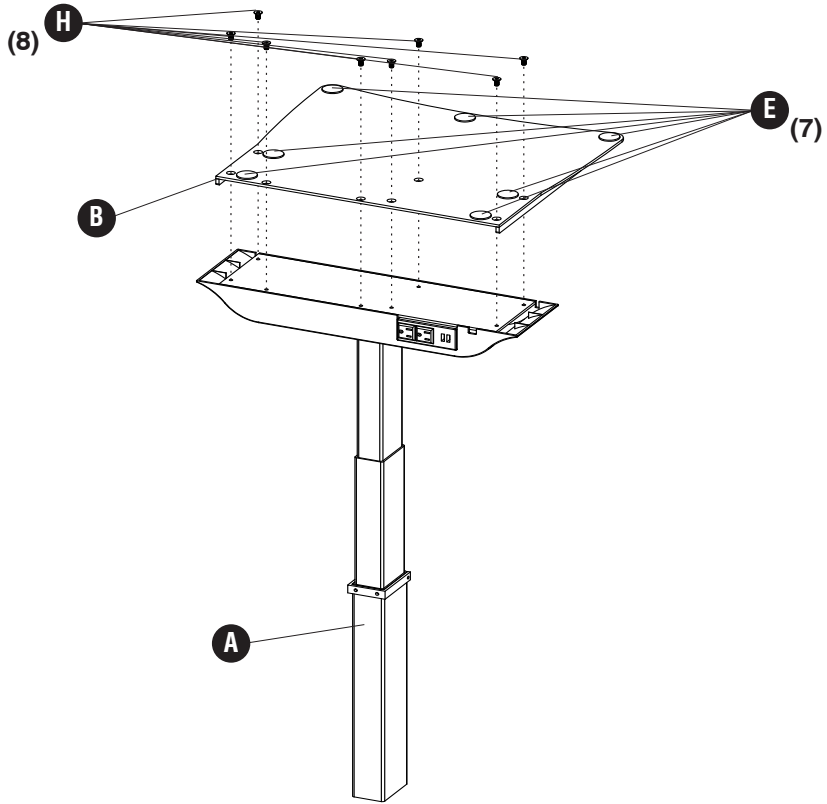
<b>Hardware Pack / Paquet Matériel / Paquete Material: 900000199</b>
<b>(K)</b>  <b>Remote Control</b> <i>Télécommande</i> Teledirigido  <b>Qty. / Qté. / Cant. 1</b> #930000023


 Make sure no obstacles are in the desk's path.  
 Make sure the desktop is not touching any walls.  
 Make sure all cords have appropriate lengths to accommodate height adjustments.  
 Make sure to carry the base when moving the Electric Desktop Sit/Stand Base

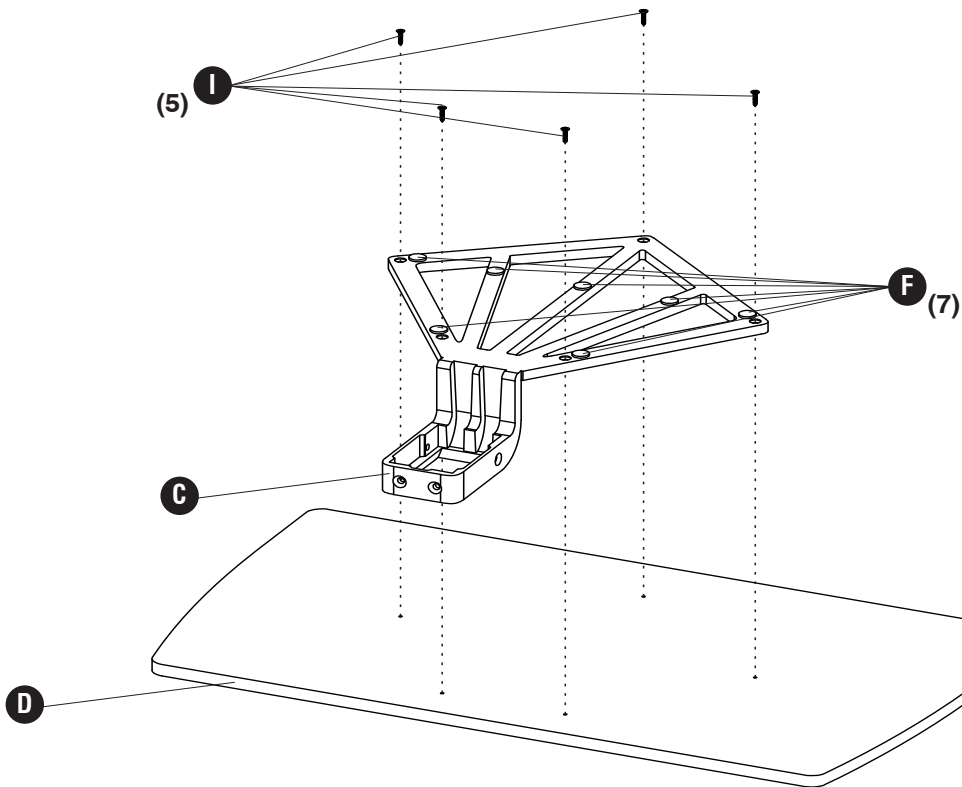
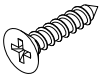




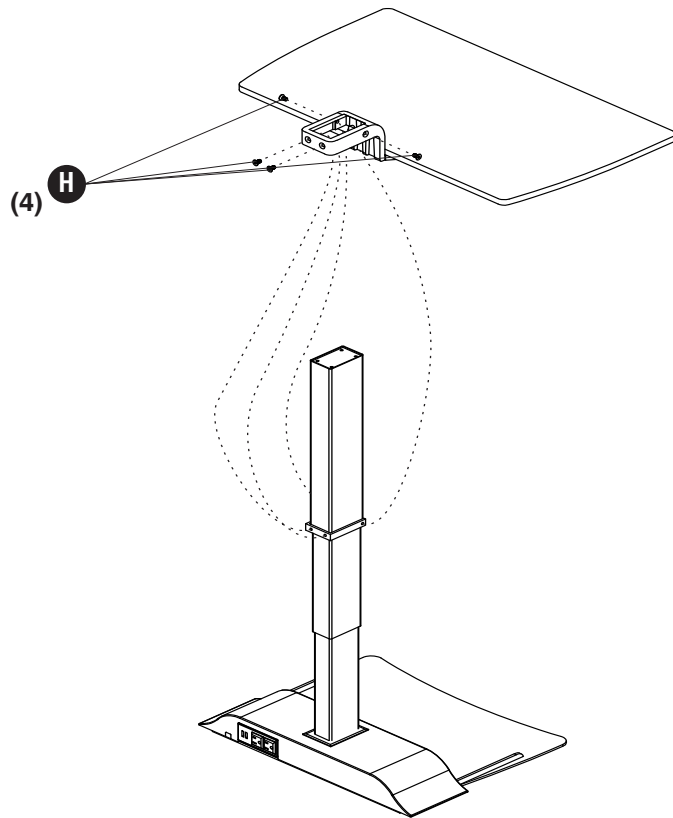
**1 H** (8)



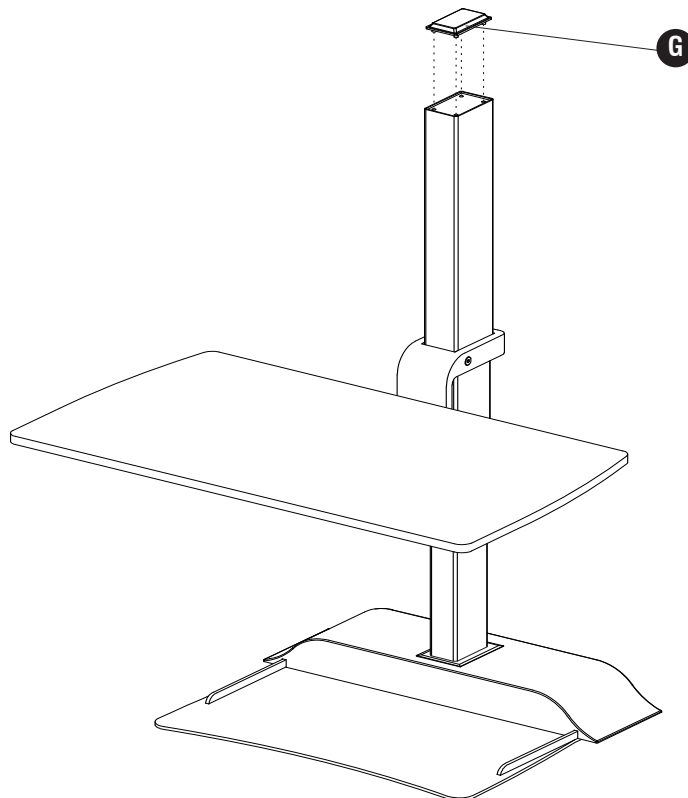
**2 I** (5)



**3** **H** (4)



**4**



### **Initialization / Reset:**

**Press and hold “+” and “-” Button simultaneously for seven seconds, the light on the remote control will flash, then press and hold “-” button until the desk will first go to the lowest position, then rise slightly and stop, the light stops flashing. Release the “-” Button, Your desk is now ready to use.**

**Please note that desk sometimes needs to be reset when it is not working properly. The reset process is the same as the above initialization.**

### *Initialisation / Réinitialisation:*

*Appuyez simultanément sur les boutons “+” et “-” pendant sept secondes, le voyant de la télécommande clignote, puis appuyez sur le bouton “-” et maintenez-le enfoncé jusqu’à ce que le bureau atteigne la position la plus basse. , la lumière arrête de clignoter. Relâchez le bouton “-”, votre bureau est maintenant prêt à l’emploi.*

*Gardez à l’esprit que vous devez parfois réinitialiser le bureau lorsqu’il ne fonctionne pas correctement. Le processus de redémarrage est le même que l’initialisation précédente*

### **Inicialización / Restablecimiento:**

Mantenga presionado el botón “+” y “-” simultáneamente durante siete segundos, la luz del control remoto parpadeará, luego presione y mantenga presionado el botón “-” hasta que el escritorio vaya primero a la posición más baja, luego suba levemente y pare, la luz deja de parpadear. Suelte el botón “-”, su escritorio está ahora listo para usar.

Tenga en cuenta que a veces es necesario restablecer el escritorio cuando no funciona correctamente. El proceso de reinicio es el mismo que la inicialización anterior.

### **Program Memory Positions:**

**Use “+” and “-” Buttons to move desk to your desired position, then press and hold “+” and “O” Button simultaneously, the light will flash once, the first memory position is set up; press and hold “-” and “O” Button simultaneously, the light will flash once, the second memory position is set up. The Electric Desktop Sit/Stand Base comes with the lowest position preset on the “O” Button, it can be overwritten by pressing the “O” Button for seven seconds, the light will flash once, then the preset memory position of the “O” Button is replaced with the current position. By quickly double clicking the button “+”, “-”, “O”, the light will flash 3 times, and your desk will go to the corresponding memory positions.**

### *Positions de mémoire de programme:*

*Utilisez les boutons “+” et “-” pour déplacer le Bureau à votre position désirée, puis pressez et maintenez enfoncé “+” et “O” le bouton simultanément, la lumière clignotera une fois, la première position de mémoire est mise en place; Appuyez simultanément sur les touches “-” et “O”, la lumière clignotera une fois, la deuxième position de la mémoire sera réglée. La base de bureau électrique Sit/Stand est livré avec la position la plus basse PRESET sur le bouton “o”, il peut être écrasé en appuyant sur le bouton “o” pendant sept secondes, la lumière clignote une fois, puis la position de mémoire pré-réglée de la “o” bouton est remplacé par le courant position. En double-cliquant rapidement sur le bouton “+”, “-”, “O”, la lumière clignotera 3 fois, et votre bureau ira aux positions de mémoire correspondantes.*

### **Posiciones de memoria de programa:**

Use los botones “+” y “-” para mover el escritorio a su posición deseada, luego presione y mantenga presionado el botón “+” y “O” simultáneamente, la luz parpadeará una vez, se configurará la primera posición de memoria; mantenga presionado el botón “-” y “O” al mismo tiempo, la luz parpadeará una vez, se configurará la segunda posición de memoria. La base de asiento / soporte eléctrico de escritorio viene con la posición más baja preestablecida en el botón “O”, se puede sobrescribir presionando el botón “O” durante siete segundos, la luz parpadeará una vez, luego la posición de memoria preestablecida de “O” “El botón se reemplaza con la posición actual. Al hacer doble clic rápidamente en el botón “+”, “-”, “O”, la luz parpadeará 3 veces, y su escritorio irá al correspondiente posiciones de memoria.

**If the blue light and the red light are both flashing on the base, it is a sign of malfunction, please reset the product per instruction.**

*Si la lumière bleue et la lumière rouge clignotent sur la base, c’est un signe de dysfonctionnement, veuillez réinitialiser le produit selon les instructions.*

Si la luz azul y la luz roja parpadean en la base, esto es una señal de mal funcionamiento, reinicie el producto de acuerdo con las instrucciones.