

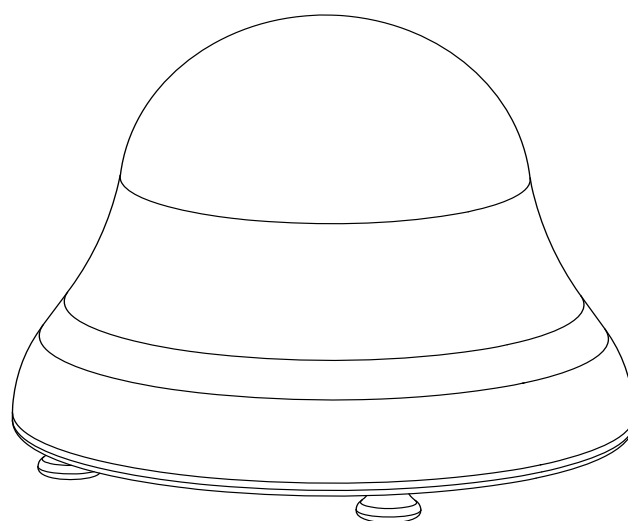
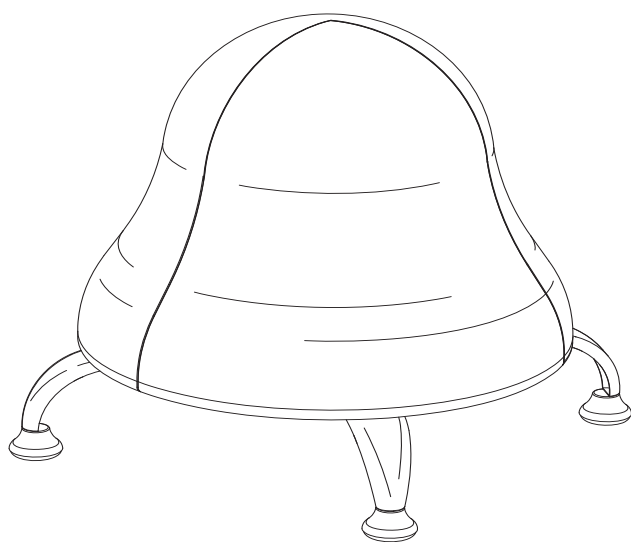
**ASSEMBLY INSTRUCTIONS**  
**INSTRUCTIONS DE MONTAGE**  
**INSTRUCCIONES DE ENSAMBLAJE**

**4755,4756,4757**

**Runtz™**  
**Ball Chair**

*Chaise en forme de ballon*

Silla con forma de bola



**PRODUCT WARRANTY** is available online at: [www.safcoproducts.com](http://www.safcoproducts.com)

• LA GARANTIE DU PRODUIT est  
disponible sur l'Internet : [www.safcoproducts.com](http://www.safcoproducts.com)

• LA GARANTÍA DEL PRODUCTO está  
disponible en la Internet: [www.safcoproducts.com](http://www.safcoproducts.com)

For questions or concerns, please call **1-800-664-0042**  
available Monday-Friday 7:30 AM to 5:00 PM (Central Time) (English-speaking operators)

Si vous avez des questions pour poser ou les préoccupations  
pour exprimer, connecter **au 1-800-664-0042**  
de 7H30 à 17H00 (Heure centrale) (Opérateurs de langue anglaise)

Si usted tiene preguntas o preocupaciones,  
por favor llame **1-800-664-0042**  
de 7:30 AM a 5:00 PM (Hora Central) (Operadores que hablan inglés)


**TOOLS REQUIRED:** Phillips Screwdriver  
**OUTILS REQUIS:** Tournevis à pointe cruciforme  
**HERRAMIENTAS REQUERIDAS:** Destornillador Phillips®

**Parts List / Liste des Pièces / Lista de Piezas**

Code/ Código	DESCRIPTION / DESCRIPTION / DESCRIPCIÓN	Qty./ Qté/ Cant.	Part No./ N° de Pièce / No. de Pieza
(A)	<b>Shell / Coque / Cáscara</b>	1	100475501§
(B)	<b>Ball / Ballon / Bola</b>	1	920000208
(C)	<b>Leg / Pied / Pata</b>	4	205000052
(D)	<b>Foot / Pied / Pie</b>	4	960000067
(E)	<b>Pump / Pompe à air / Bomba de aire</b>	1	920000207
(F)	<b>Plug / Bouchon / Tapadero</b>	1	920000176

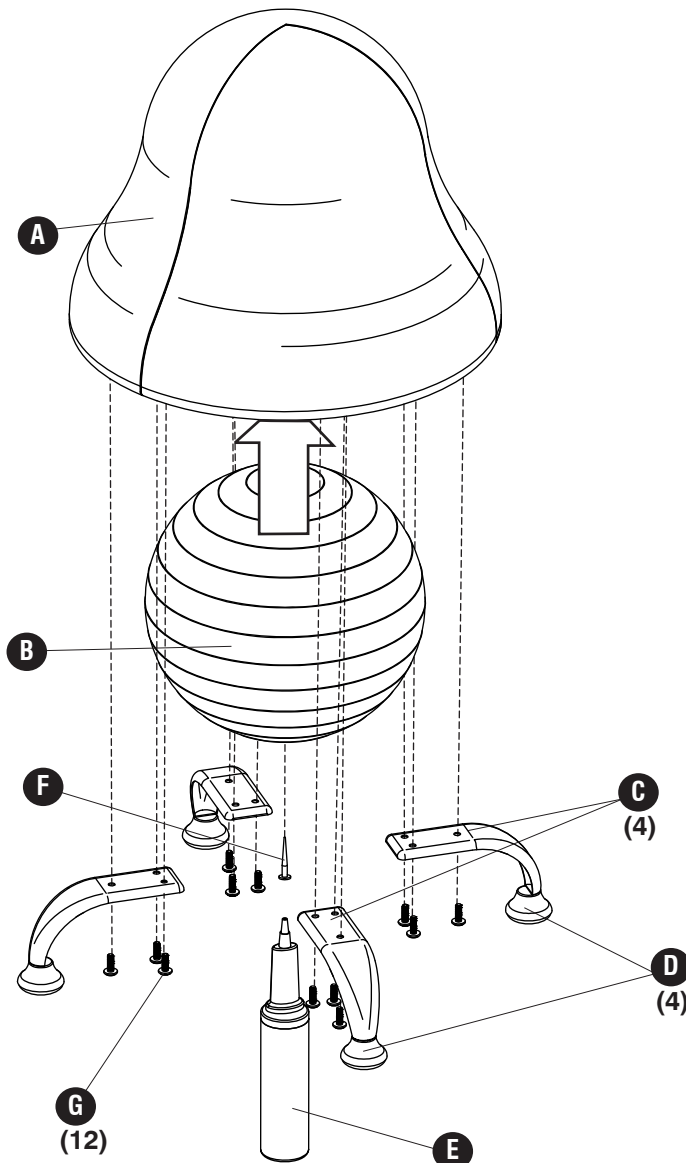
**HARDWARE PACK /  
 PAQUET MATÉRIEL /  
 PAQUETE MATERIAL  
 900000097**

**G**

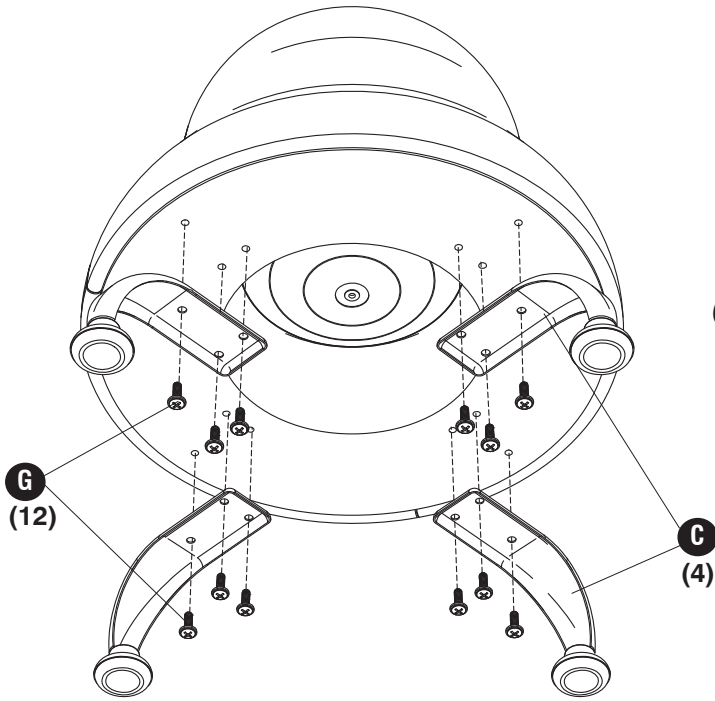


**Screw 1/4-20X11/16"**  
 Vis 1/4-20X11/16"  
 Tornillo 1/4-20X11/16"  
 Qty. / Qte. / Cant.: 12  
 #905000184

§Note: When corresponding about fabric parts, be sure to state color:  
 Licorice (BL), Blue (BU), Bubble Gum (PI), Orange (OR), Black Vinyl (BV) or Sour Apple (GS).  
 §Noter: Quand correspondre au sujet de parties en tissu, soyez sûr d'affirmer la couleur:  
 Régilisse (BL), Bleu (BU), Bubble-gum (PI), L'Orange (OR), Noir Vinyl (BV) ou Sure de pomme (GS).  
 §Note: Al corresponder sobre las piezas de tela, esté seguro declarar el color:  
 Regaliz (BL), Azul (BU), Chicle de globo (PI), Naranja (OR), Vinil Negro (BV) o Manzana ácida (GS).

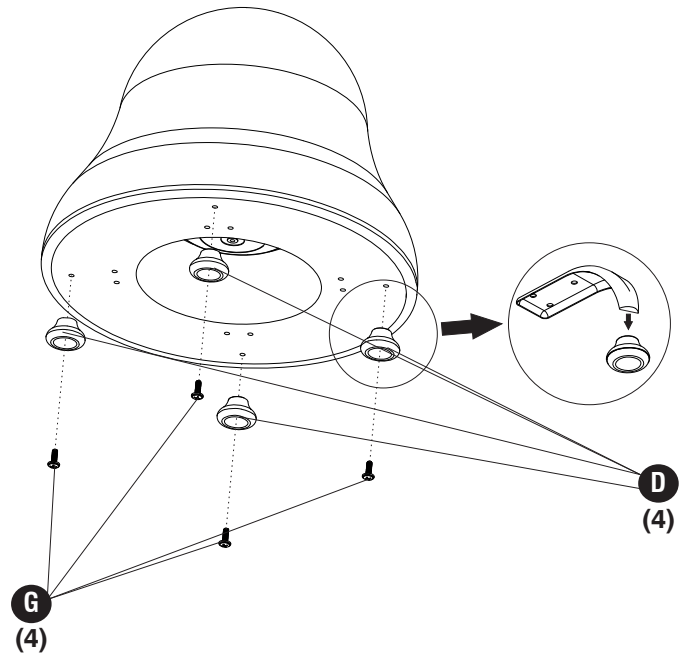


**1** **G**  (12)

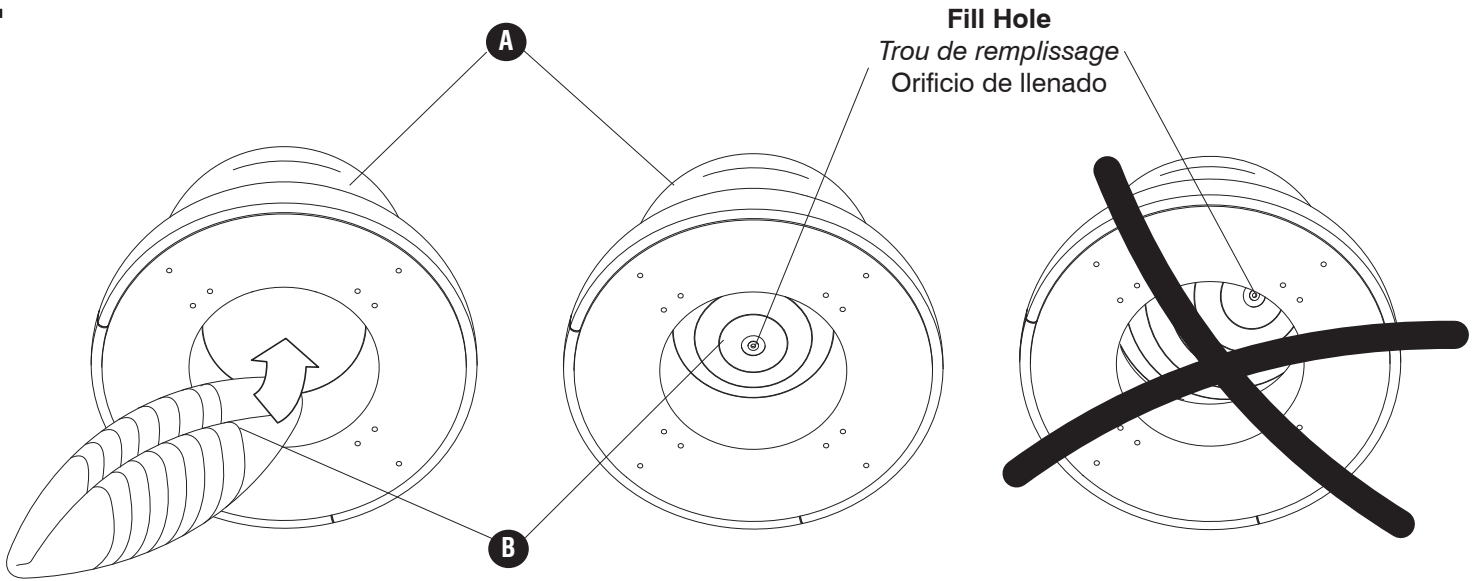


**G**  (4)

Or  
Ou  
O

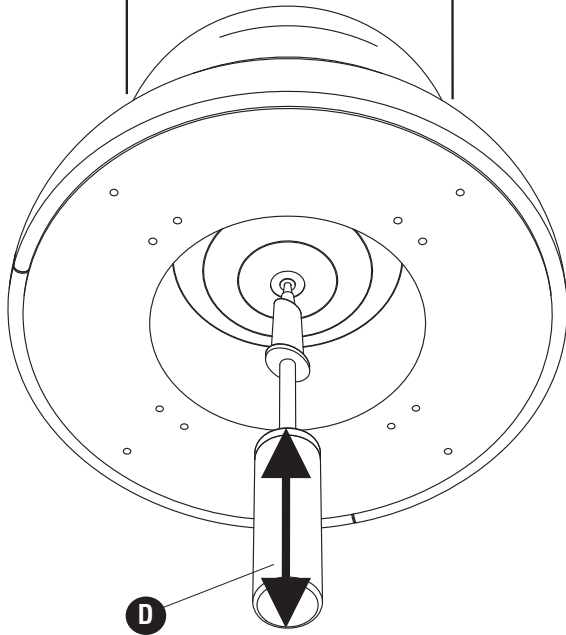


**2**



3

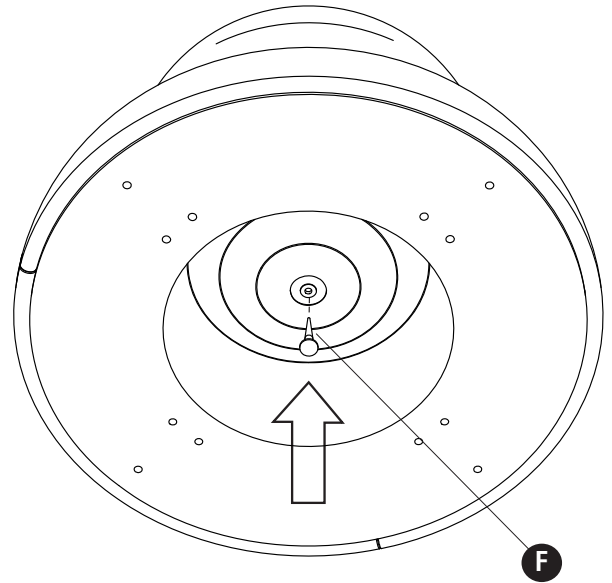
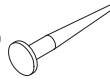
11-3/4" (30 cm ) Max.



**NOTE: Fill Ball until fabric is smooth.**  
 NOTA: Se gonflar ballon jusqu'à ce tissu est lisse  
 Nota: la bola de relleno hasta que la tela es alisar

4

F

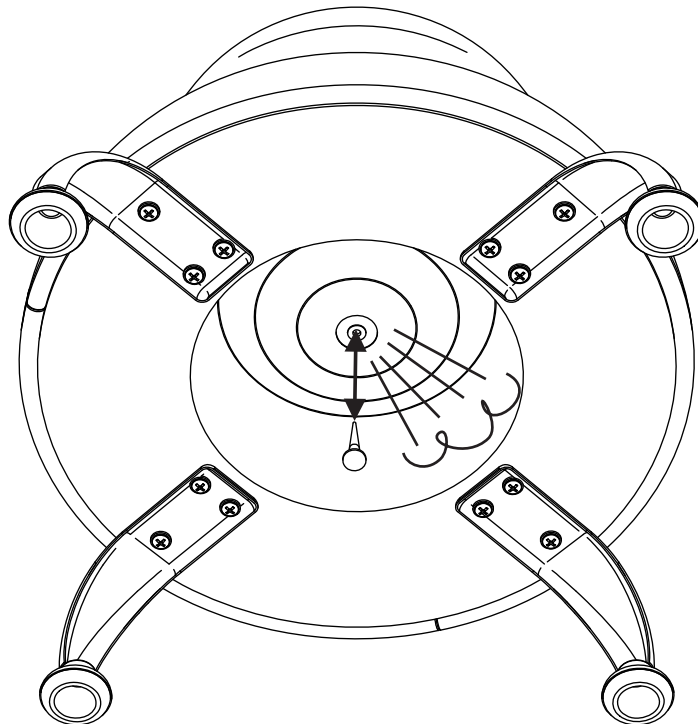


5

**Release air pressure until chair is at desired flexibility**

*Relâchez la pression d'air jusqu'à ce que le chaise est à la souplesse désirée*

Soltar la presión del aire hasta que la silla está en la flexibilidad deseada



**Note:**

**Spot Cleaning**

- Immediately soak up the stain with a soft absorbent cloth.
- Do not dry the stain completely or it may set.
- The longer a stain is allowed to remain on the fabric, the more difficult it is to remove.
- Do not over apply water or any liquid solution to fabric. Excessive wetting of the fabric with any liquid solution may result in permanent damage to the material.
- Do not rub too vigorously or you may damage the nap of the fabric or break fibers.
- Several light applications are better than one heavy application.
- Soak up all remaining solution and then use a clean cloth or sponge dipped in cool water to remove any residue.
- Let fabric dry thoroughly and then vacuum well before using.

**Water-based stains, such as coffee, soft drinks, fruit juices, or milk,**

Use a water-based cleaner (specifically made for cleaning fabric) or a solution of mild (alkaline) warm soapy water (not overly soapy) applied with a damp clean cloth or sponge.

Work the cleaner into a lather or foam.

Never use hot water; it will set the stain.

Avoid scrubbing.

**Oil-based stains such as lipstick, grease, or salad dressing**

Use a dry cleaning solution applied with a damp clean cloth or sponge.

Test the cleaning solution on a small, concealed area first.

If there is no spotting, ringing, or damage to the fabric or its dyes, apply the cleaning solution to the soiled area with light, quick strokes.

Begin at the outside of the stain and work toward the center, being careful not to over-saturate the fabric.

*Noter*

*endroit nettoyage*

- faire tremper immédiatement la tache avec un chiffon doux et absorbant.
- Ne pas sécher la tache complètement ou il peut fixer.
- Le plus un colorant est autorisé à rester sur le tissu, le plus il est difficile à éliminer.
- Ne pas appliquer sur l'eau ou toute autre solution liquide pour tissu. Mouillage excessif du tissu avec une solution liquide peut causer des dommages permanents à la matière.
- Ne pas frotter trop vigoureusement ou vous risquez d'endommager la siette du tissu ou casser les fibres.
- Plusieurs applications fines valent mieux qu'une seule application lourde.
- Profitez de solution restante et utiliser un chiffon ou une éponge trempée dans l'eau froide pour enlever tout résidu alors.
- Laisser sécher le tissu et puis le vide avant de l'utiliser.

*Les taches à base d'eau, comme le café, les boissons gazeuses, jus de fruits ou de lait,*

*Utilisez un nettoyant à base d'eau (spécialement conçu pour le tissu de nettoyage) ou une solution de doux (alcalin) de l'eau savonneuse tiède (pas trop savonneuse) appliquée avec un chiffon ou une éponge propre et humide.*

*Travailler le nettoyeur dans une mousse ou de la mousse.*

*Ne jamais utiliser d'eau chaude; il fixer la tache.*

*Évitez de frotter.*

*Les taches à base d'huile tels que le rouge à lèvres, de graisse ou de sauce à salade*

*Utilisez une solution de nettoyage à sec appliquée avec un chiffon ou une éponge propre et humide.*

*Tester la solution de nettoyage sur une petite surface cachée premier.*

*S'il n'y a pas de taches, des bourdonnements ou des dommages à la structure ou de ses colorants, appliquer la solution de nettoyage sur la surface souillée avec de la lumière, coups rapides.*

*Commencer à l'extérieur de la tache et travailler vers le centre, en faisant attention de ne pas trop saturer le tissu.*

*Nota:*

*Paraje Limpieza*

- Inmediatamente empañar la mancha con un paño suave y absorbente.
- No seque la mancha por completo o puede configurar.
- Cuanto más tiempo una mancha se le permite permanecer en el tejido, más difícil es para eliminar.
- No aplicar sobre agua o cualquier solución líquida a la tela. Humedecimiento excesivo del tejido con cualquier solución de líquido puede causar daños permanentes en el material.
- No frote con demasiada fuerza ya que puede destruir la sietta de la tela o romper fibras.
- Varias aplicaciones ligeras son mejores que una aplicación pesada.
- Sumérjase en toda la solución restante y después con un paño limpio o una esponja mojada en agua fría para eliminar cualquier residuo.
- Deje la tela seca a fondo y luego aspire bien antes de usar.

*Manchas a base de agua, como el café, los refrescos, los zumos de fruta, o leche,*

*Use un limpiador a base de agua (hecho específicamente para la tela de limpieza) o una solución de leve (alcalina) de agua tibia y jabón (no demasiado jabonosa) aplicado con un paño limpio y húmedo o una esponja.*

*Trabajar el limpiador en una espuma o espuma.*

*Nunca use agua caliente; será fijar la mancha.*

*No frote.*

*Manchas a base de aceite, tales como lápiz labial, grasa o aderezo para ensalada*

*Utilice una solución de limpieza en seco aplicado con un paño limpio y húmedo o una esponja.*

*Probar la solución de limpieza en un área pequeña y oculta primero.*

*Si no hay manchas, zumbido, o daños en el tejido o sus tintes, aplicar la solución de limpieza para el área manchada con la luz, trazos rápidos.*

*Comience en la parte exterior de la mancha y trabajar hacia el centro, teniendo cuidado de no sobre-saturar la tela.*