

## ASSEMBLY INSTRUCTIONS

### INSTRUCTIONS DE MONTAGE • INSTRUCCIONES DE ENSAMBLAJE

**TOOLS REQUIRED:** Hammer, Allen Wrench (included)

**PRODUCT WARRANTY REGISTRATION** is available online at: [www.safcoproducts.com](http://www.safcoproducts.com)

• **OUTILS REQUIS :** Le marteau,  
Clef Allen (a inclus)

• **HERRAMIENTAS REQUERIDAS:** Martillo,  
La llave hexagonal (incluido)

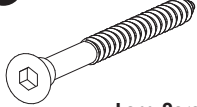


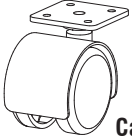

• L'INSCRIPTION POUR LA GARANTIE DU PRODUIT est disponible sur l'Internet : [www.safcoproducts.com](http://www.safcoproducts.com)

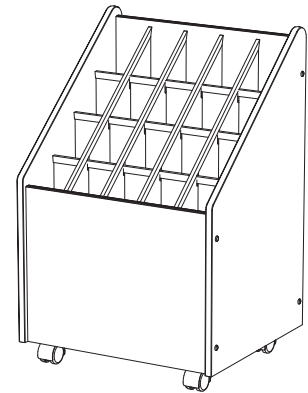
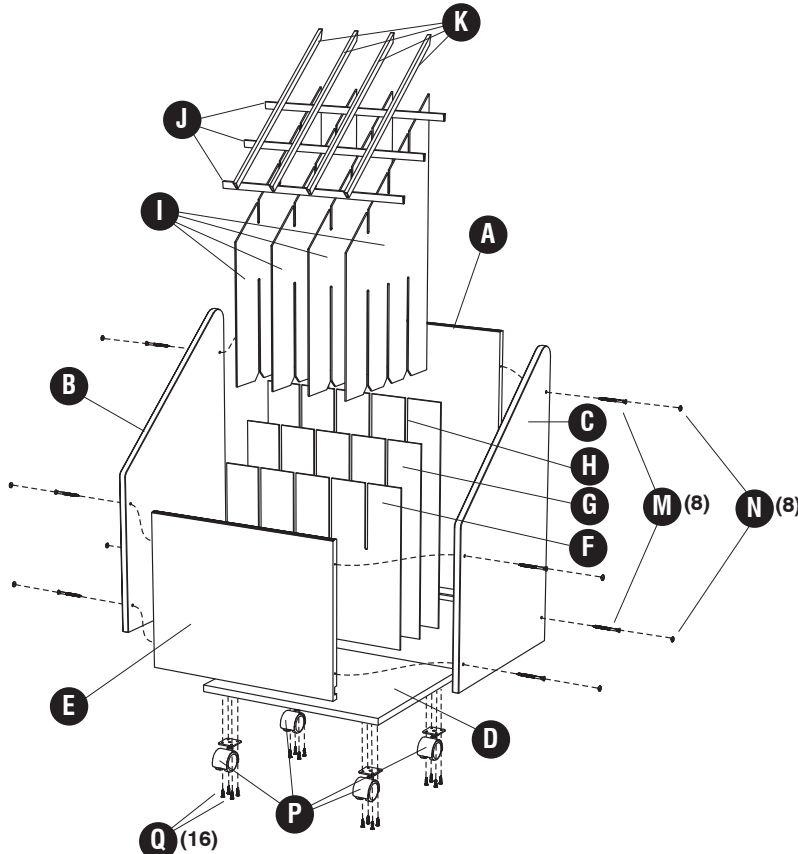
• EI REGISTRO PARA LA GARANTÍA DEL PRODUCTO está disponible en la Internet: [www.safcoproducts.com](http://www.safcoproducts.com)

#### PARTS LIST / LISTE DES PIÈCES / LISTA DE PIEZAS

CODE / CODIGO	DESCRIPTION / DESCRIPTION / DESCRIPCIÓN	QTY. / QUANTITÉ / CANTIDAD	PART NO. / N° DE PIÈCE / NO. DE PIEZA
(A)	Back Panel / <i>Panneau Arrière</i> / Tablero Trasero	1	3082-53PT
(B)	Left Side Panel / <i>Panneau Latéral Gauche</i> / Panel del Lado Izquierdo	1	3082-68PT
(C)	Right Side Panel / <i>Panneau Latéral Droit</i> / Panel del Lado Derecho	1	3082-67PT
(D)	Bottom Panel / <i>Panneau Inférieur</i> / Tablero del Fondo	1	3082-51NC
(E)	Front Panel / <i>Panneau Avant</i> / Tablero Delantero	1	3082-52PT
(F)	Rectangular Partition / <i>Partition Rectangulaire</i> / Partición Rectangular	1	3082-54PT
(G)	Rectangular Partition / <i>Partition Rectangulaire</i> / Partición Rectangular	1	3082-56PT
(H)	Rectangular Partition / <i>Partition Rectangulaire</i> / Partición Rectangular	1	3082-57PT
(I)	Triangular Partition / <i>Partition Triangulaire</i> / Partición Triangular	4	3082-59PT
(J)	Open Channel / <i>Canal Ouvert</i> / Canal Abierto	3	3082-74PT
(K)	Closed Channel / <i>Canal Fermé</i> / Canal Cerrado	4	3082-73PT
(L)	Hardware Pack / <i>Paquet Matériel</i> / Paquete Material	1	3082-69PT

#### HARDWARE PACK / PAQUET MATÉRIEL / PAQUETE MATERIAL 3082-69PT

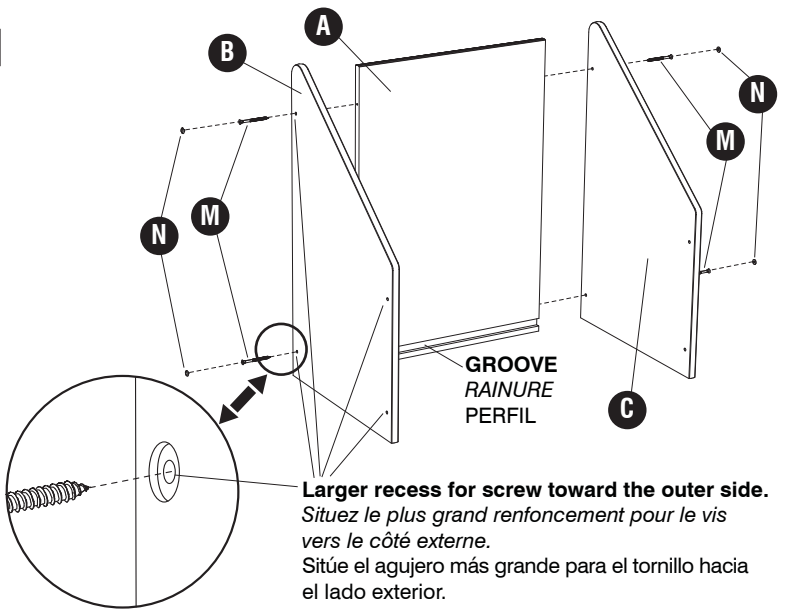
 <b>Long Screw</b> <i>Longue Vis</i> Tornillo Largo QTY: 8 #3030-58NC	 <b>Screw Cover</b> <i>Couvercle pour les Vis</i> Tapa para los Tornillos QTY: 8 #3030-72PT
 <b>Allen Wrench</b> <i>Clef Allen</i> Llave Allen QTY: 1 #3030-83NC	 <b>Caster</b> <i>Roulette</i> Ruedita QTY: 4 #3082-86NC
 <b>Short Screw</b> <i>Courte Vis</i> Tornillo Corto QTY: 16 #3082-84NC	



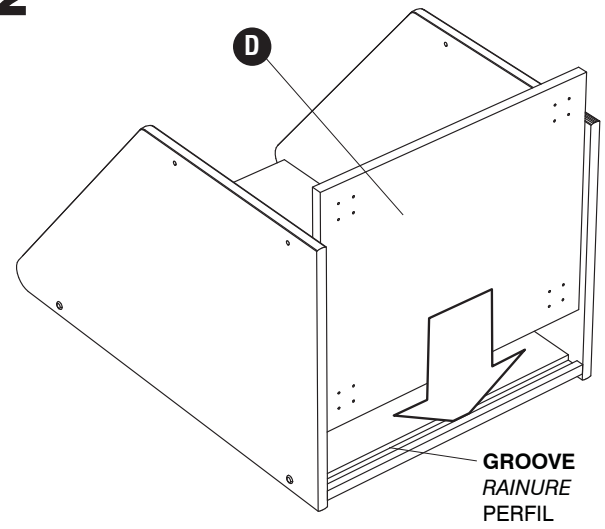
L'Assistance téléphonique à la clientèle Safco au 1-800-664-0042 de 8H00 à 16H30 (Heure centrale) (Opérateurs de langue anglaise)

Línea directa para el cliente de Safco 1-800-664-0042 de 8:00 AM a 4:30 PM (Hora Central) (Operadores que hablan inglés)

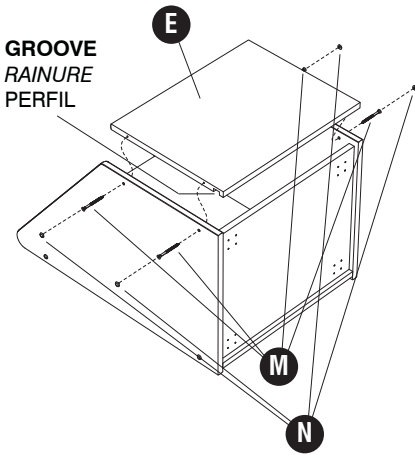
1



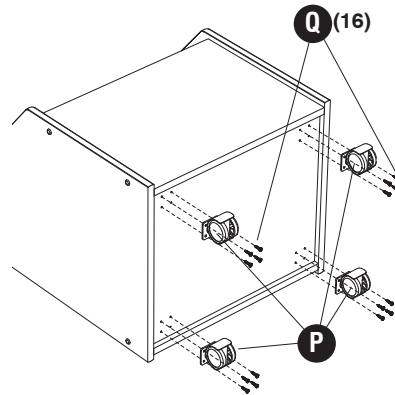
2



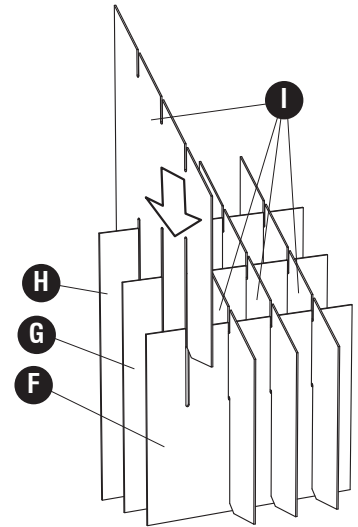
3



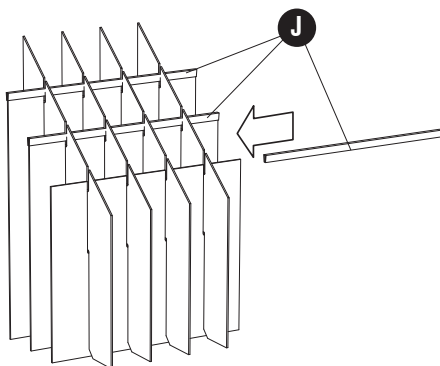
4



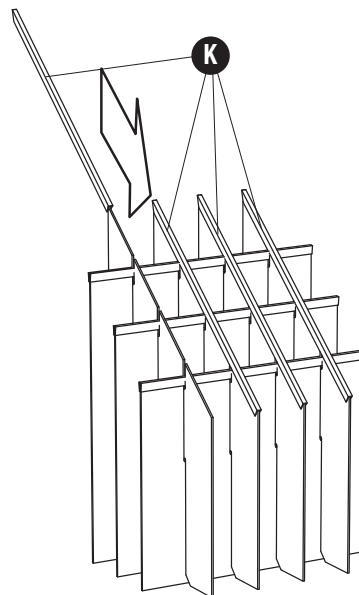
5



6



7



8

