



an LDI Spaces Company
Minneapolis, MN 55428
www.safcoproducts.com

DATA FILE
CLASSEUR DE DOCUMENTS
PORTADOCUMENTOS

5028
5056

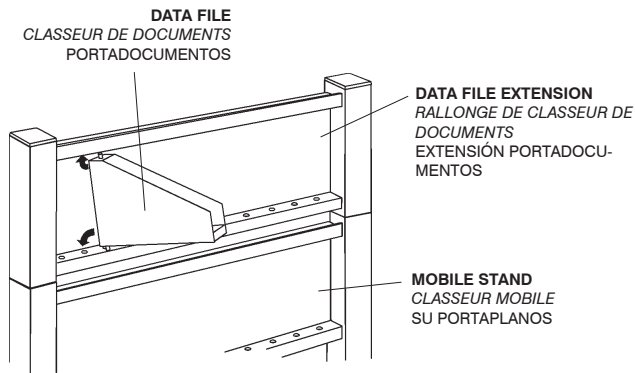
SETUP INSTRUCTIONS

INSTRUCTIONS DE MONTAGE • INSTRUCCIONES DE ENSAMBLAJE

PRODUCT WARRANTY REGISTRATION is available online at: www.safcoproducts.com

• L'INSCRIPTION POUR LA GARANTIE DU PRODUIT est disponible sur l'Internet : www.safcoproducts.com

• EI REGISTRO PARA LA GARANTÍA DEL PRODUCTO está disponible en la Internet: www.safcoproducts.com



1 Insert the top post of the Data File into an upper hole of the Data File Extension on the Mobile Stand, and push up.

Insérer le goujon supérieur du classeur de documents dans un trou sur le haut de la rallonge de classeur de documents, puis pousser vers le haut.

Inserte el poste superior del portadocumentos en el orificio superior de la extensión del portaplanos móvil y empuje hacia arriba.

2 Place the bottom post of the Data File into the corresponding bottom hole and allow the Data File to drop into place.

Placer le goujon inférieur du classeur de documents dans le trou inférieur qui lui correspond, et laisser tomber le classeur en place.

Inserte el poste inferior del portaobjetos en el orificio inferior correspondiente de manera que quede fijo.

L'Assistance téléphonique à la clientèle Safco au 1-800-664-0042 de 8H00 à 16H30 (Heure centrale) (Opérateurs de langue anglaise)

Línea directa para el cliente de Safco 1-800-664-0042 de 8:00 AM a 4:30 PM (Hora Central) (Operadores que hablan inglés)

5028-37MP: Rev. 3; 6/09

For questions or concerns, please call the **Safco Consumer Hot Line 1-800-664-0042** available Monday-Friday 8:00 AM to 4:30 PM (Central Time) (English-speaking operators)