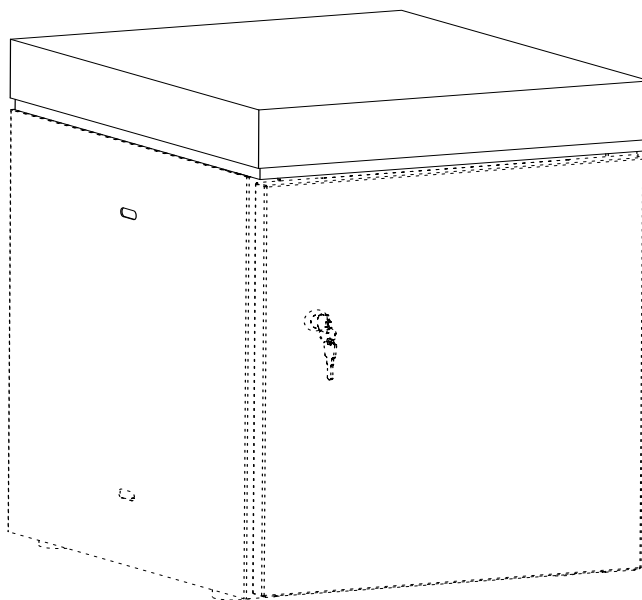


CCUC
Resi™ Locker Upholstery
Resi™ Tapisserie D'ameublement De Casier
Resi™ Tapicería De Taquillas



PRODUCT WARRANTY is available online at: www.safcoproducts.com

• LA GARANTIE DU PRODUIT est
disponible sur l'Internet : www.safcoproducts.com

• LA GARANTÍA DEL PRODUCTO está
disponible en la Internet: www.safcoproducts.com

For questions or concerns, please call **1-888-971-6225**
available Monday-Friday 7:30 AM to 5:00 PM (Central Time) (English-speaking operators)

Si vous avez des questions pour poser ou les préoccupations
pour exprimer, connecter au **1-888-971-6225**
de 7H30 à 17H00 (Heure centrale) (Opérateurs de langue anglaise)

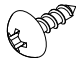
Si usted tiene preguntas o preocupaciones,
por favor llame **1-888-971-6225**
de 7:30 AM a 5:00 PM (Hora Central) (Operadores que hablan inglés)

TOOLS REQUIRED: Phillips Screwdriver
OUTILS REQUIS : Tournevis À Pointe Cruciforme
HERRAMIENTAS REQUERIDAS: Destornillador Phillips, Cinta Métrica

PARTS LIST / LISTE DES PIÈCES / LISTA DE PIEZAS			
CODE / CODIGO	DESCRIPTION / DESCRIPTION / DESCRIPCIÓN	QTY. / QUANTITÉ / CANTIDAD	PART NO. / N° DE PIÈCE / NO. DE PIEZA
(A)	Cushion / Coussin / Amortiguar	1	CCUC

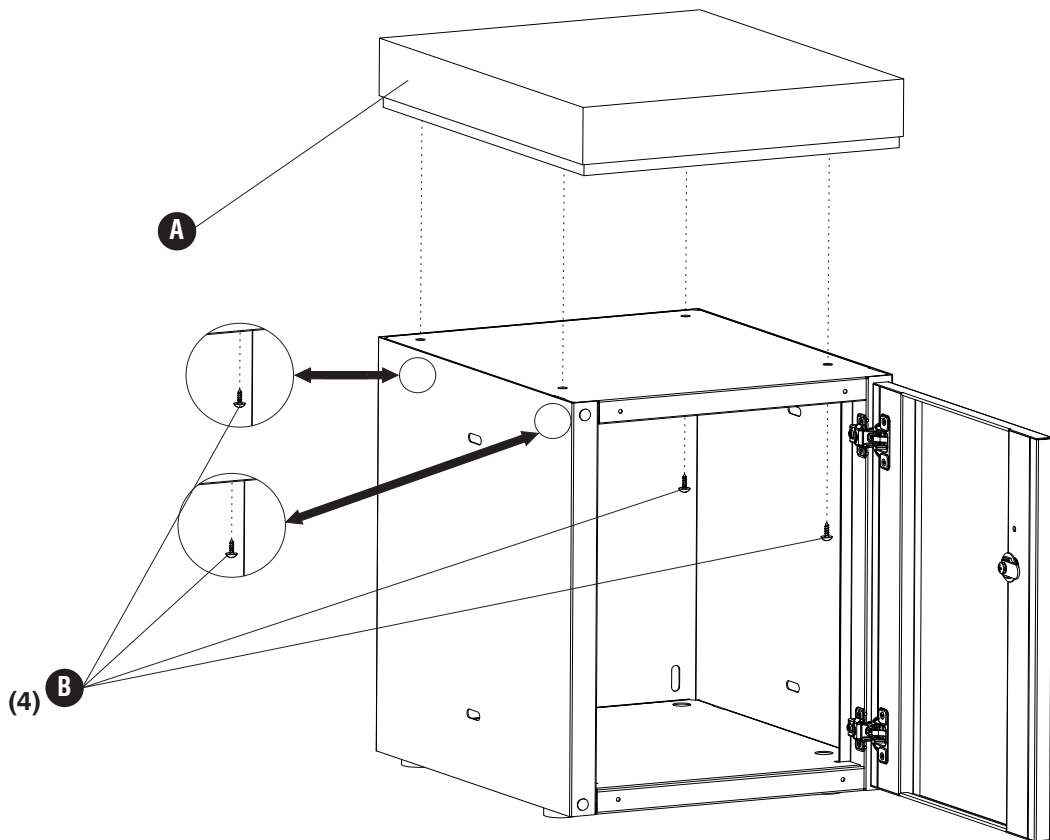
**Hardware Pack /
Paquet Matériel /
Paquete Material:
900000293**

(B)

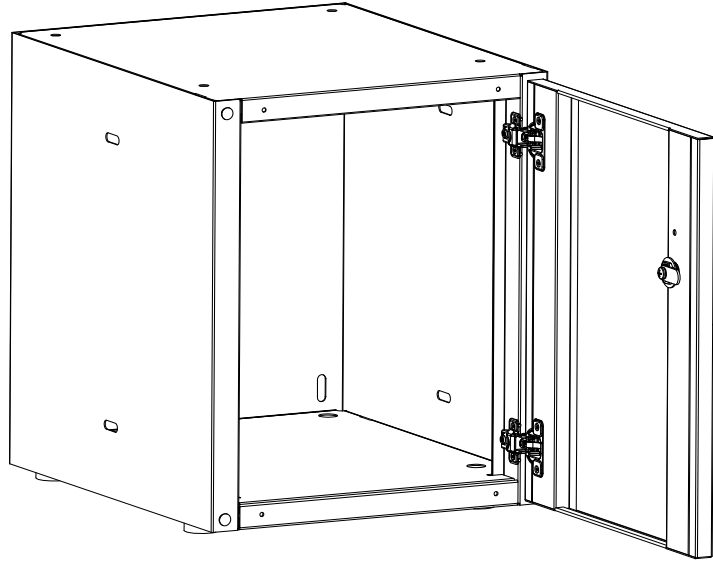


Screw #14X.625"
Vis #14X.625"
Tornillo #14X.625"

Qty. / Qté. / Cant. 4
905000259



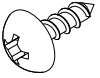
1



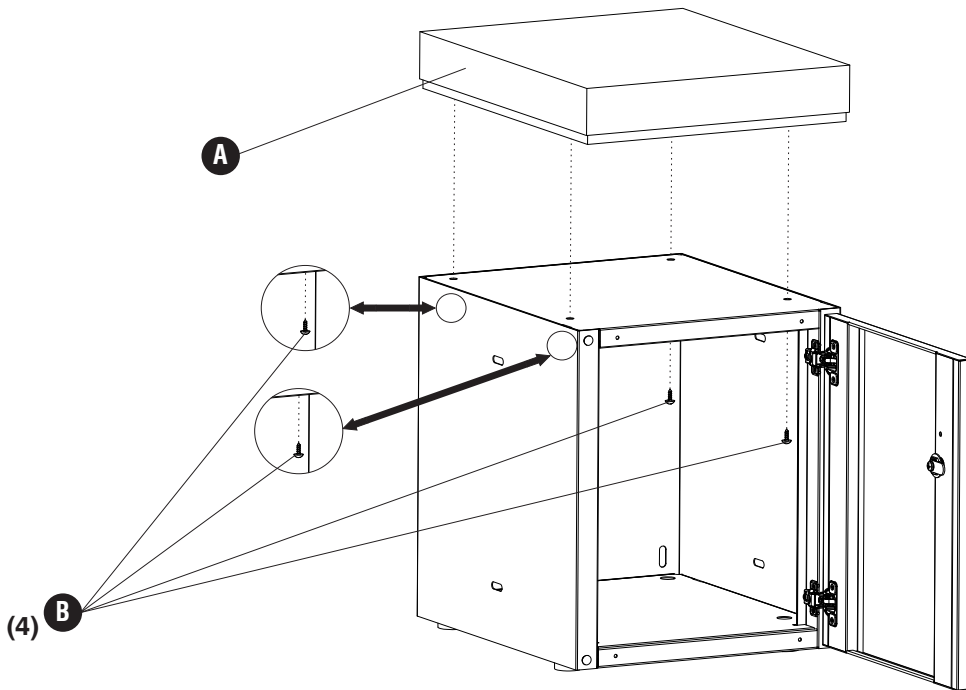
Open Door.
Porte Ouverte.
Puerta abierta

2

B



(4)



Repeat steps 1 and 2 for the three other cushions.
Répétez les étapes 1 et 2 pour les trois autres coussins.
Repita los pasos 1 y 2 para los otros tres cojines.