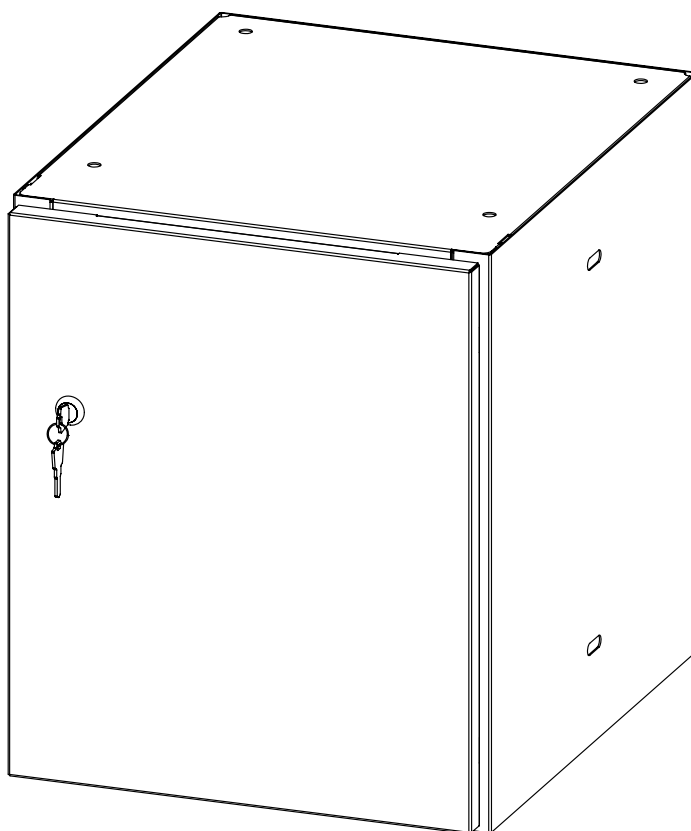

CCL18C
18" Single Locker
Casier simple de 18"
Armario individual de 18"



PRODUCT WARRANTY is available online at: www.safcoproducts.com

• LA GARANTIE DU PRODUIT est
disponible sur l'Internet : www.safcoproducts.com

• LA GARANTÍA DEL PRODUCTO está
disponible en la Internet: www.safcoproducts.com

For questions or concerns, please call **1-888-971-6225**
available Monday-Friday 7:30 AM to 5:00 PM (Central Time) (English-speaking operators)

Si vous avez des questions pour poser ou les préoccupations
pour exprimer, connecter au **1-888-971-6225**
de 7H30 à 17H00 (Heure centrale) (Opérateurs de langue anglaise)

Si usted tiene preguntas o preocupaciones,
por favor llame **1-888-971-6225**
de 7:30 AM a 5:00 PM (Hora Central) (Operadores que hablan inglés)

TOOLS REQUIRED: Slotted Screwdriver, Wrench, 3/16" Hex Key
OUTILS REQUIS: Tournevis à fente, Clé, Clé hexagonale de 3/16"
HERRAMIENTAS REQUERIDAS: Destornillador plano, Llave, Llave hexagonal de 3/16"

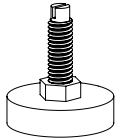
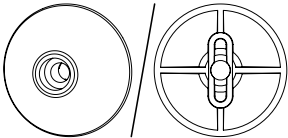
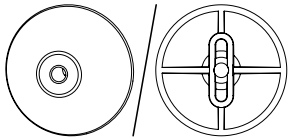
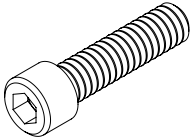
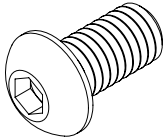
Assembly process requires 2 people
Le processus d'assemblage nécessite 2 personnes
 El proceso de montaje requiere 2 personas.

PARTS LIST / LISTE DES PIÈCES / LISTA DE PIEZAS

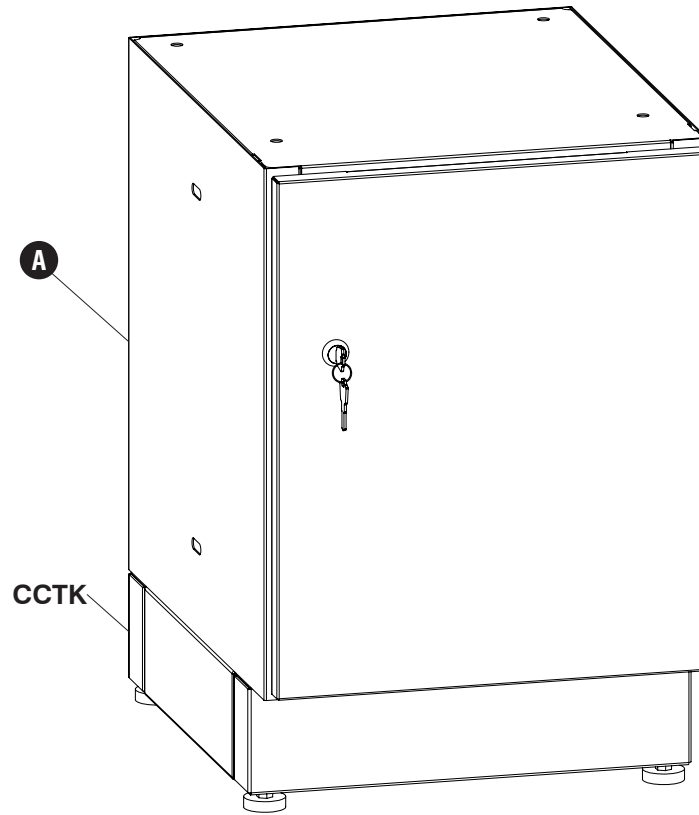
CODE / CODIGO	DESCRIPTION / DESCRIPTION / DESCRIPCIÓN	QTY. / QUANTITÉ / CANTIDAD	PART NO. / N° DE PIÈCE / NO. DE PIEZA
(A)	15" X 18" Locker / 15" X 18" Casier / 15" X 18" Armario	1	Comp CCL18C\$
(B)	Rectangular False Bottom Shelf / Faux plateau rectangulaire / Estante inferior rectangular falso	1	445000044\$

§Note: When talking about parts, state color: **White (WH)**, and **Textured Black (BL)**
 §Noter: Lorsque vous parlez de pièces, indiquez la couleur: *Blanc (WH)* et *Noir Texturé (BL)*
 §Nota: Al hablar de partes, indique el color: **Blanco (WH)** y **Negro Texturizado (BL)**

Hardware Pack / Paquet Matériel / Paquete Material:
90000292

<p>C</p>  <p>Leveling Feet <i>Pieds de nivellement</i> Pies de nivelación</p> <p>Qty. / Qté. / Cant. 4 960000071</p>	<p>D</p>  <p>Counterbored Side Panel Connector <i>Connecteur de panneau latéral contre-alésé</i> Conector de panel lateral avellanado</p> <p>Qty. / Qté. / Cant. 3 920000407</p>	<p>E</p>  <p>Insert Nut Side Panel Connector <i>Insérer le connecteur de panneau latéral d'écrou</i> Inserte el conector del panel lateral de la tuerca</p> <p>Qty. / Qté. / Cant. 3 920000406</p>
<p>F</p>  <p>1/4-20 X 1" Screw <i>Vis 1/4-20 X 1"</i> Tornillo 1/4-20 X 1"</p> <p>Qty. / Qté. / Cant. 3 905000370</p>	<p>G</p>  <p>5/16-18 X 5/8" Screw <i>Vis 5/16-18 X 5/8"</i> Tornillo 5/16-18 X 5/8"</p> <p>Qty. / Qté. / Cant. 4 905000367</p>	

1

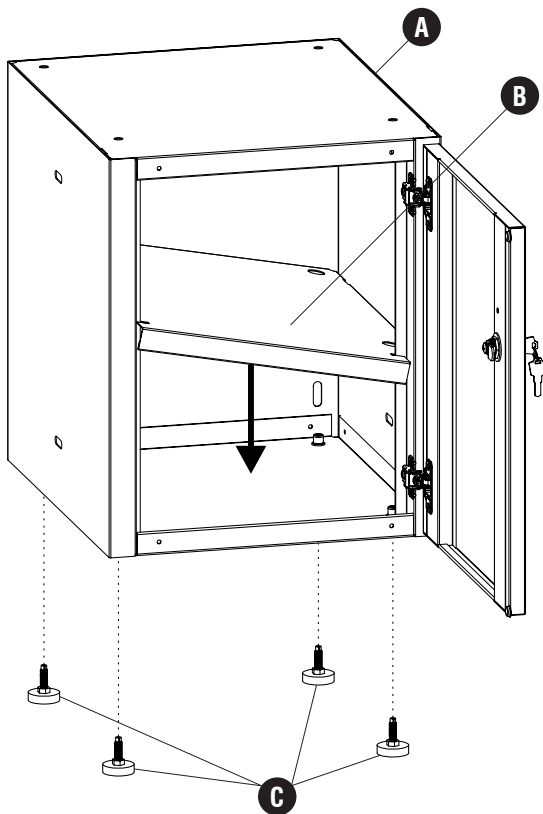


If toe-kick is ordered, see CCTK instructions for assembly.

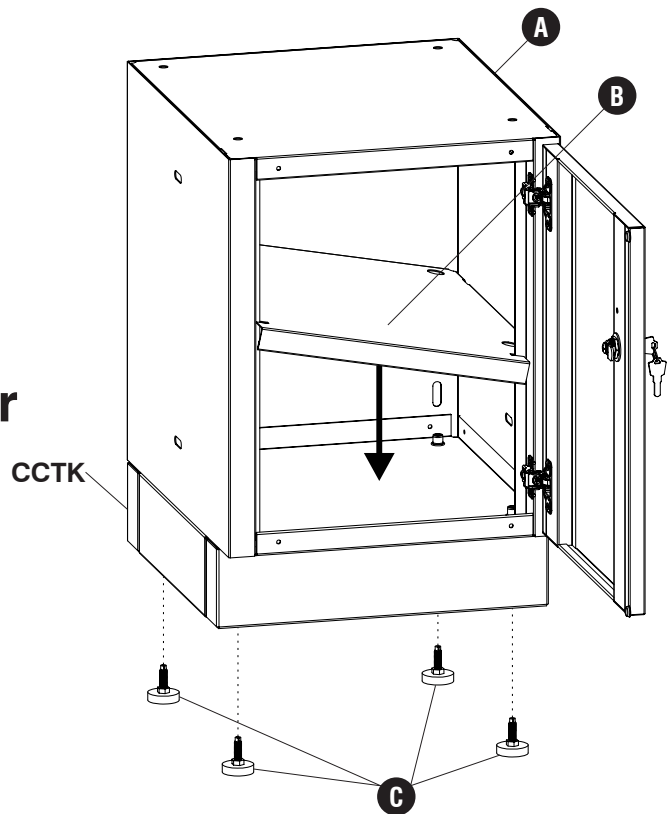
Si le coup de pied est commandé, voir les instructions CCTK pour l'assemblage.

Si se ordena el puntapié, consulte las instrucciones de CCTK para el ensamblaje.

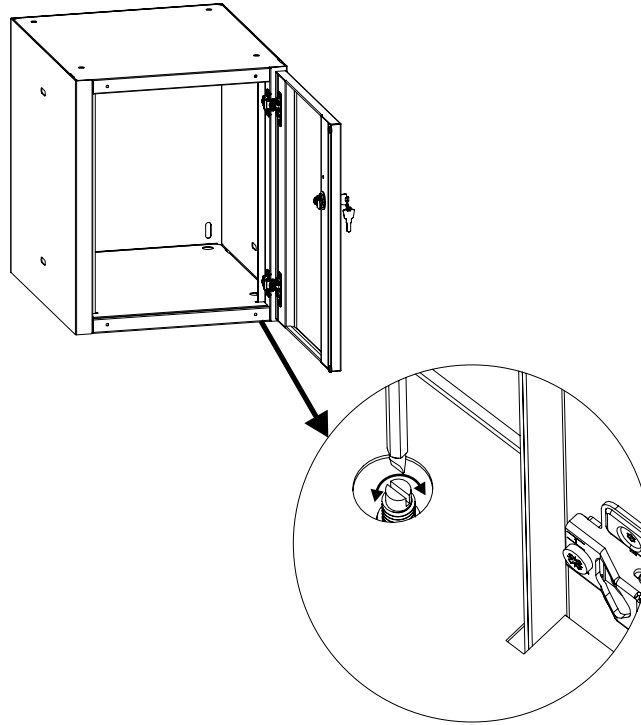
2 C (4)



or



3

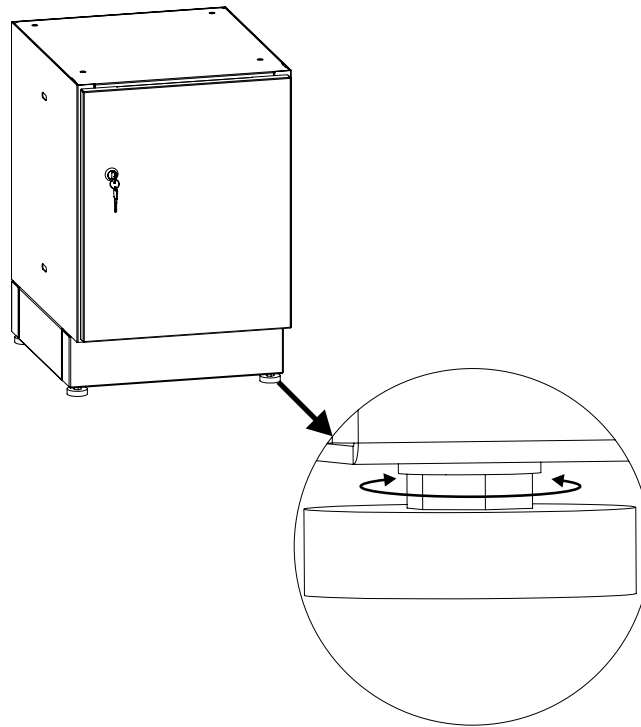


Level locker without toe-kick by twisting leveling feet with a screwdriver.

Casier de niveau sans coup de pied en tournant les pieds de mise à niveau avec un tournevis.

Nivele el casillero sin patadas al girar los pies niveladores con un destornillador.

or

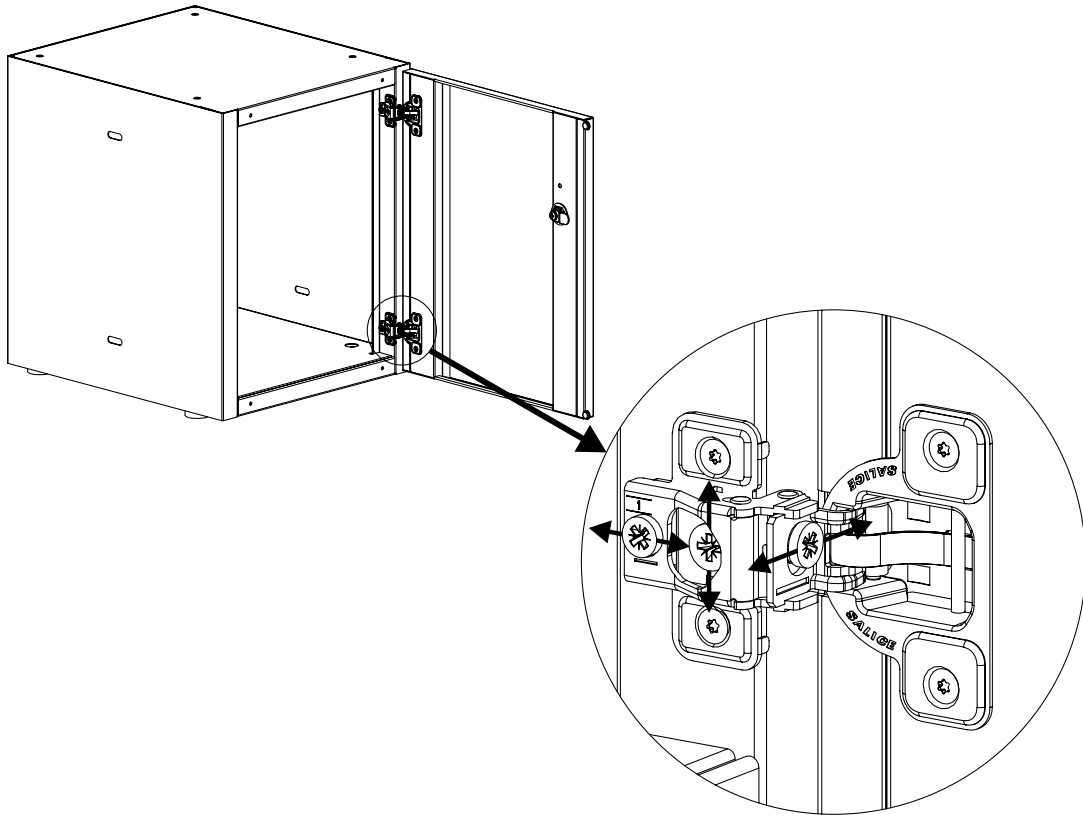


Level locker with toe-kick by twisting leveling feet nut with a wrench.

Casier de niveau avec coup de pied en tournant l'écrou des pieds de mise à niveau avec une clé.

Nivele el casillero con la punta del pie girando la tuerca de nivelación de los pies con una llave.

4

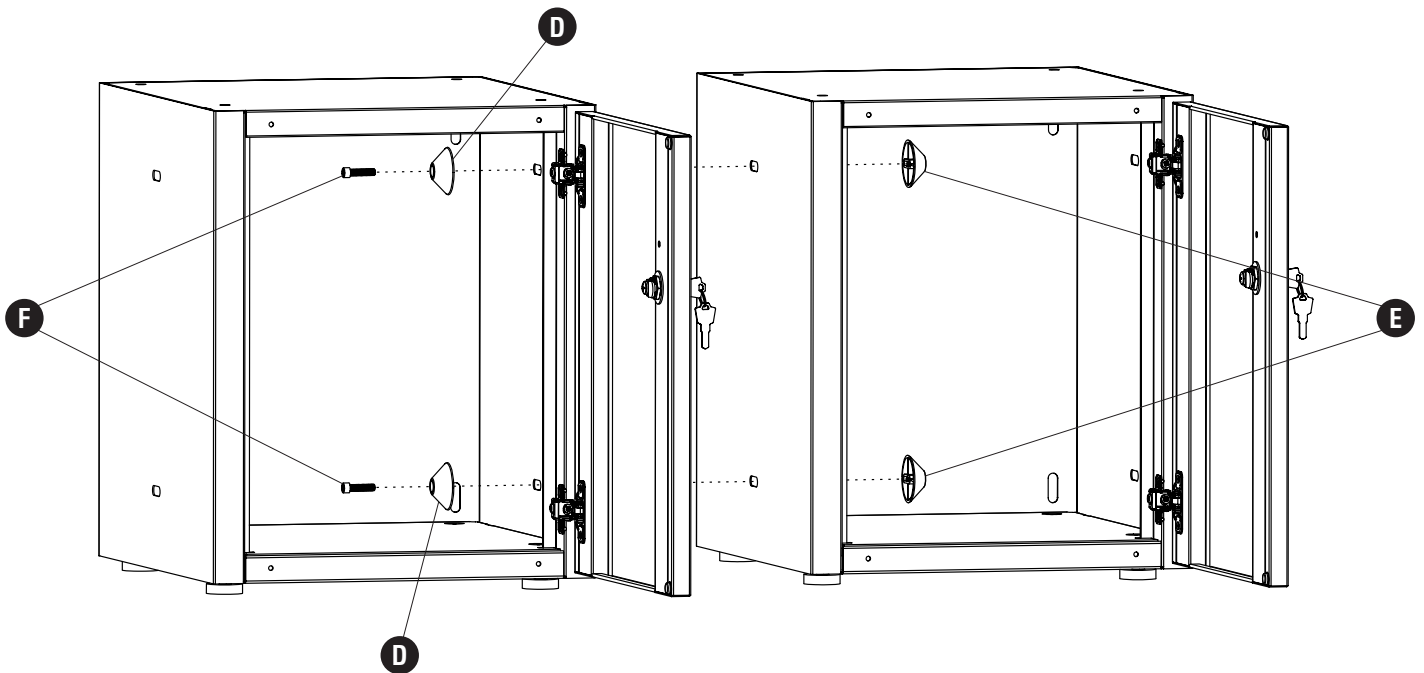


Level locker doors by tightening or loosening cam screws on hinges.

Mettre à niveau les portes des casiers en serrant ou desserrant les vis à came sur les charnières.

Nivele las puertas de los casilleros apretando o aflojando los tornillos de leva en las bisagras.

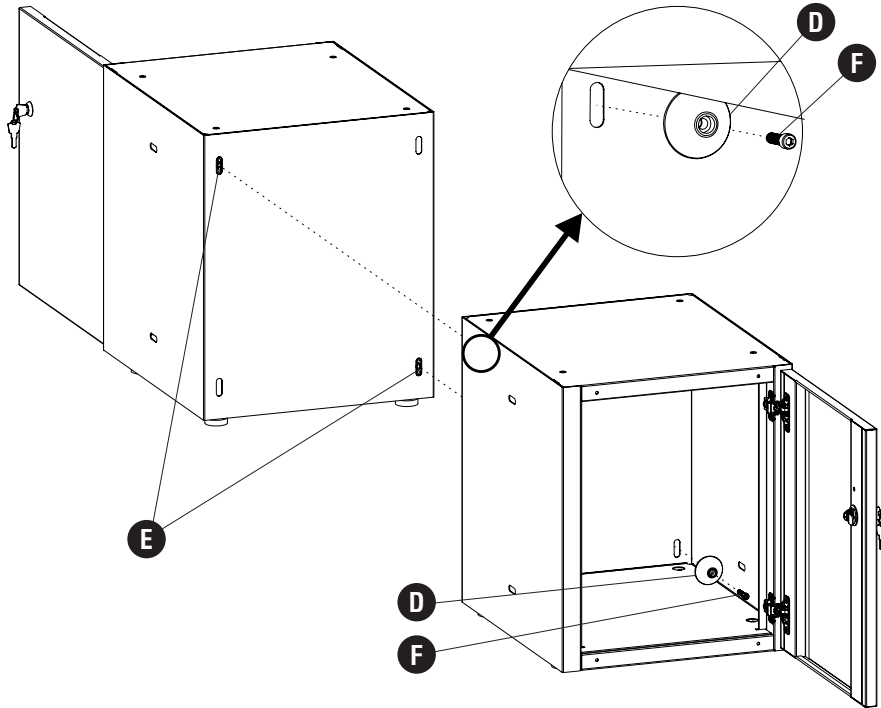
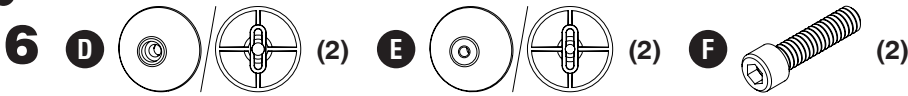
5 **D**  (2) **E**  (2) **F**  (2)



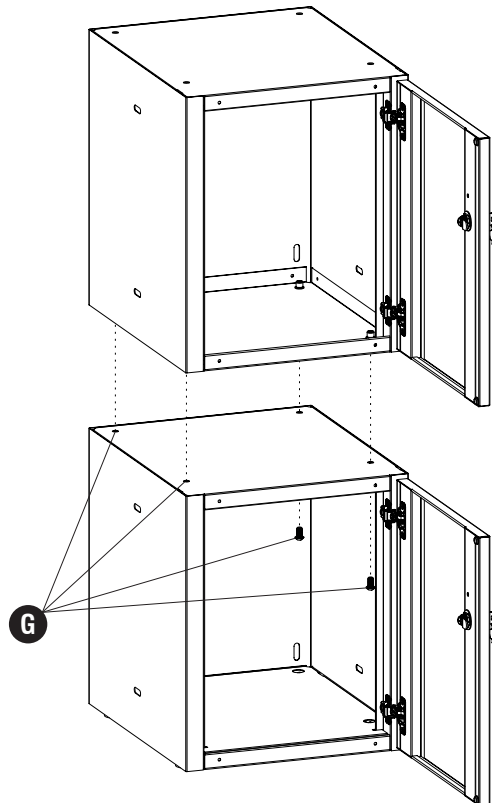
Lockers can be connected side to side, repeat steps 1 through 3 for the second locker.

Les casiers peuvent être connectés côte à côte, répétez les étapes 1 à 3 pour le deuxième casier.

Los casilleros se pueden conectar de lado a lado, repita los pasos 1 a 3 para el segundo casillero.



Lockers can be connected back to back, repeat steps 1 through 3 for the second locker.
Les casiers peuvent être connectés côte à côte, répétez les étapes 1 à 3 pour le deuxième casier.
Los casilleros se pueden conectar de lado a lado, repita los pasos 1 a 3 para el segundo casillero.

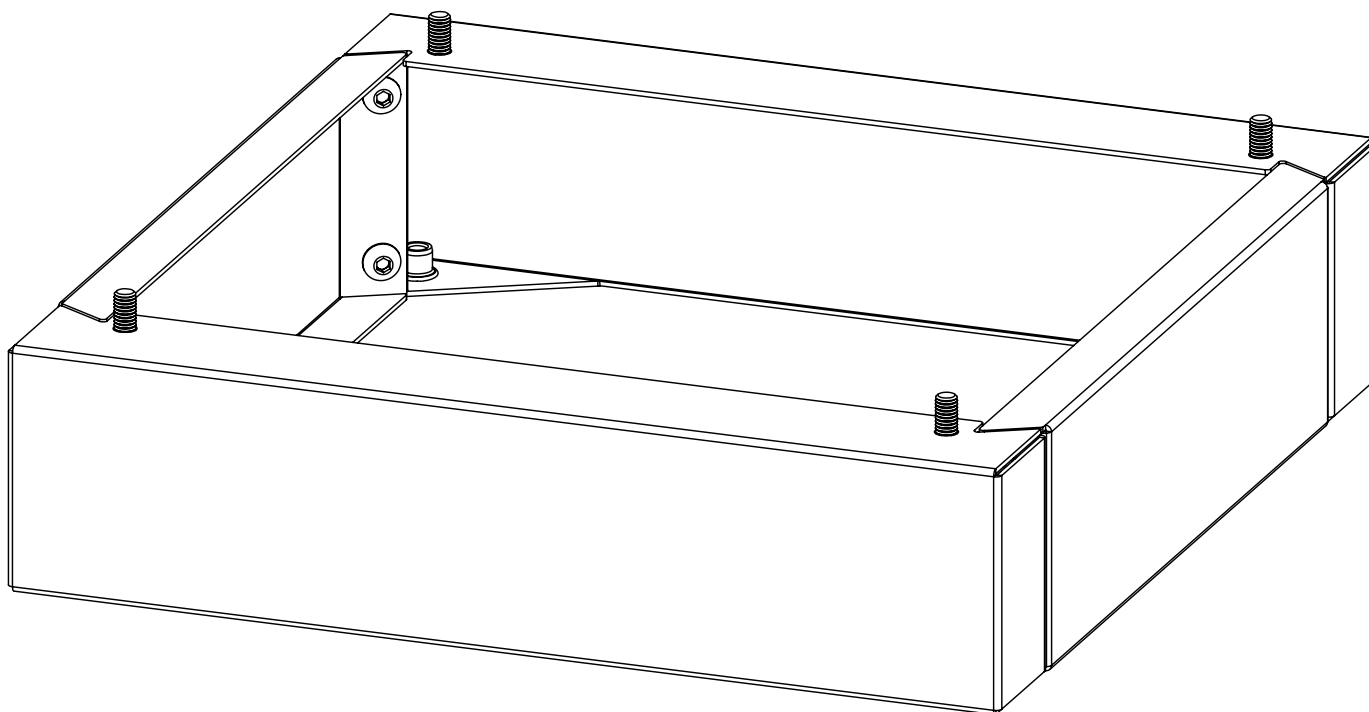


Lockers can be stacked on top of one another.
Les casiers peuvent être empilés les uns sur les autres.
Los casilleros se pueden apilar uno encima del otro.

CCTK

Central Storage Toe-Kick

Central Storage Coup De Pied D'orteil
Central Storage Punta Del Pie



PRODUCT WARRANTY is available online at: www.safcoproducts.com

• LA GARANTIE DU PRODUIT est
disponible sur l'Internet : www.safcoproducts.com

• LA GARANTÍA DEL PRODUCTO está
disponible en la Internet: www.safcoproducts.com

For questions or concerns, please call **1-888-971-6225**
available Monday-Friday 7:30 AM to 5:00 PM (Central Time) (English-speaking operators)

Si vous avez des questions pour poser ou les préoccupations
pour exprimer, connecter au **1-888-971-6225**
de 7H30 à 17H00 (Heure centrale) (Opérateurs de langue anglaise)

Si usted tiene preguntas o preocupaciones,
por favor llame **1-888-971-6225**
de 7:30 AM a 5:00 PM (Hora Central) (Operadores que hablan inglés)

TOOLS REQUIRED: 3/16" Hex Key
OUTILS REQUIS : Clé hexagonale de 3/16"
HERRAMIENTAS REQUERIDAS: Llave hexagonal de 3/16"

PARTS LIST / LISTE DES PIÈCES / LISTA DE PIEZAS

CODE / CODIGO	DESCRIPTION / DESCRIPTION / DESCRIPCIÓN	QTY. / QUANTITÉ / CANTIDAD	PART NO. / N° DE PIÈCE / NO. DE PIEZA
(A)	Rectangular Kick Plate with Inserts / <i>Plaque de protection rectangulaire avec inserts</i> / Placa de patada rectangular con insertos	2	430000068§
(B)	Rectangular Kick Plate Side / <i>Coup de pied rectangulaire côté plaque</i> / Lado de la placa de patada rectangular	2	430000034§

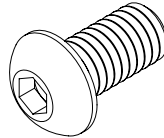
§Note: When talking about parts, state color: **White (WH)**, and **Textured Black (BL)**

§Noter: Lorsque vous parlez de pièces, indiquez la couleur: **Blanc (WH)** et **Noir Texturé (BL)**

§Nota: Al hablar de partes, indique el color: **Blanco (WH)** y **Negro Texturizado (BL)**

**Hardware Pack /
Paquet Matériel /
Paquete Material:
900000313 / 900000314**

C



5/16-18 X 5/8" Screw
Vis 5/16-18 X 5/8"
Tornillo 5/16-18 X 5/8"

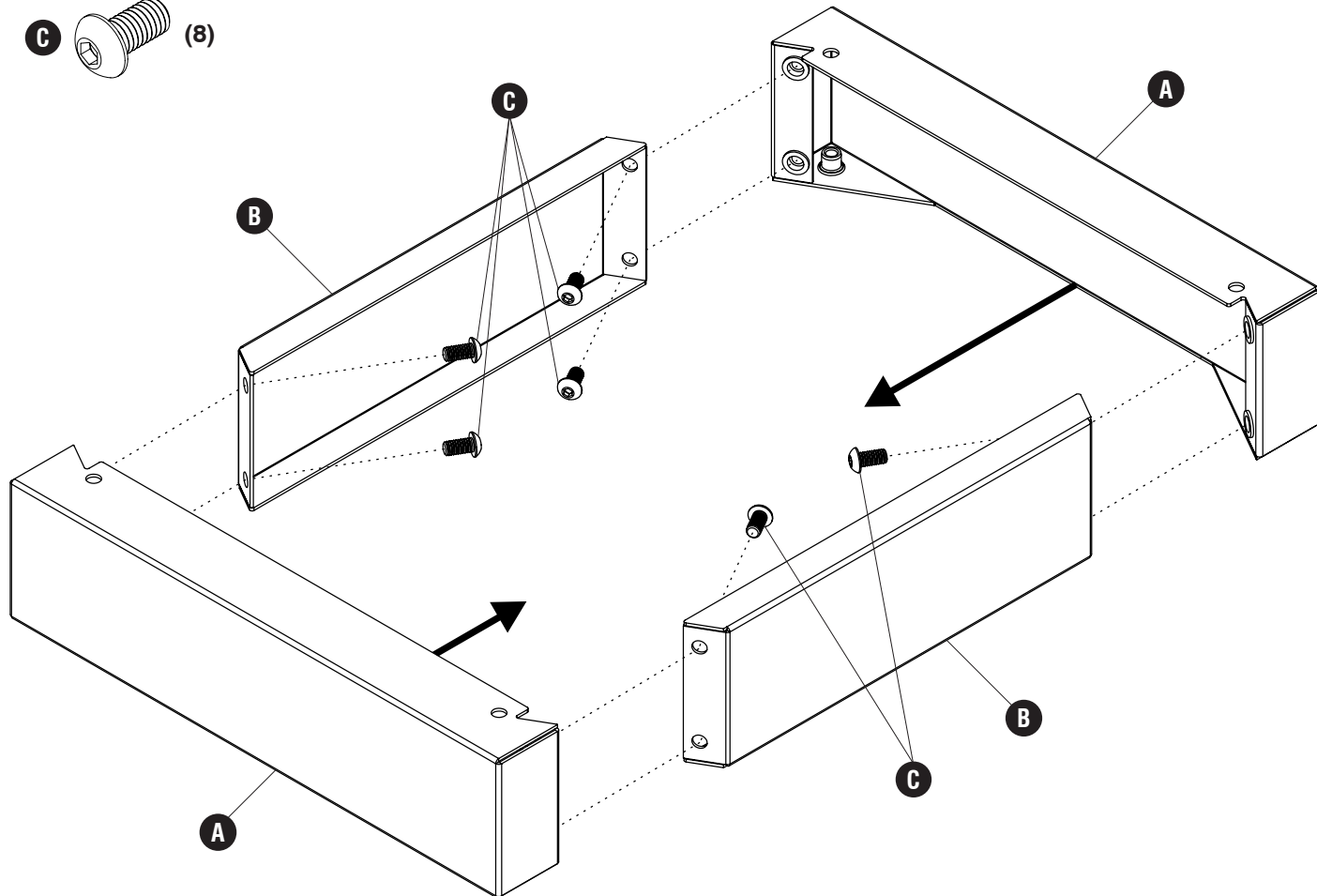
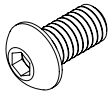
Qty. / Qté. / Cant. 12
905000367 / 905000412§§

§§Note: When talking about parts, state color: **Black (900000313)** or **Silver (900000314)**

§§Noter: Lorsque vous parlez de pièces, indiquez la couleur: **Noir (900000313)** ou **Argent (900000314)**

§§Nota: Al hablar de piezas, indique el color: **Negro (900000313)** o **Plateado (900000314)**

1 **C** (8)



2 **C** (4)

