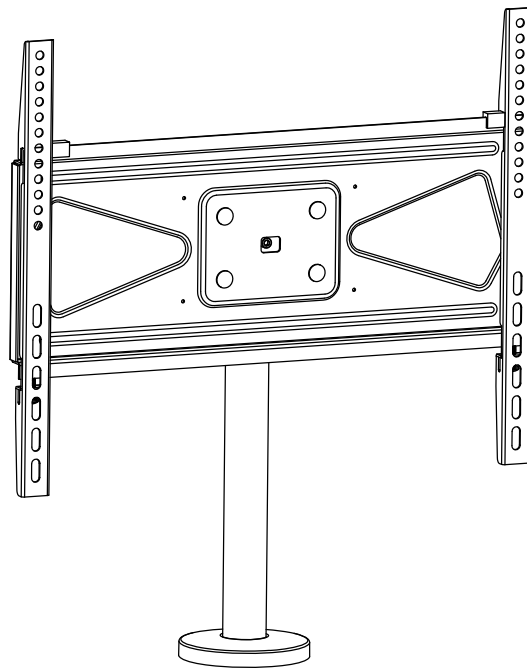


INSTRUCTIONS
INSTRUCTIONS
INSTRUCCIONES

2144

Tabletop TV Mount
Support TV De Table
Soporte Para TV De Mesa



PRODUCT WARRANTY is available online at: www.safcoproducts.com

• LA GARANTIE DU PRODUIT est
disponible sur l'Internet : www.safcoproducts.com

• LA GARANTÍA DEL PRODUCTO está
disponible en la Internet: www.safcoproducts.com

For questions or concerns, please call **1-888-971-6225**
available Monday-Friday 7:30 AM to 5:00 PM (Central Time) (English-speaking operators)

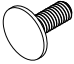
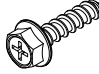
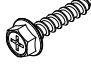



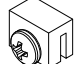
Si vous avez des questions pour poser ou les préoccupations
pour exprimer, connecter **au 1-888-971-6225**
de 7H30 à 17H00 (Heure centrale) (Opérateurs de langue anglaise)

Si usted tiene preguntas o preocupaciones,
por favor llame **1-888-971-6225**
de 7:30 AM a 5:00 PM (Hora Central) (Operadores que hablan inglés)

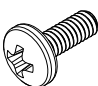
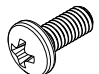
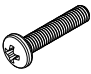
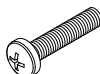
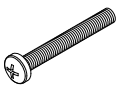

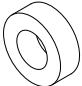
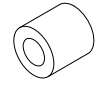
PARTS LIST / LISTE DES PIÈCES / LISTA DE PIEZAS

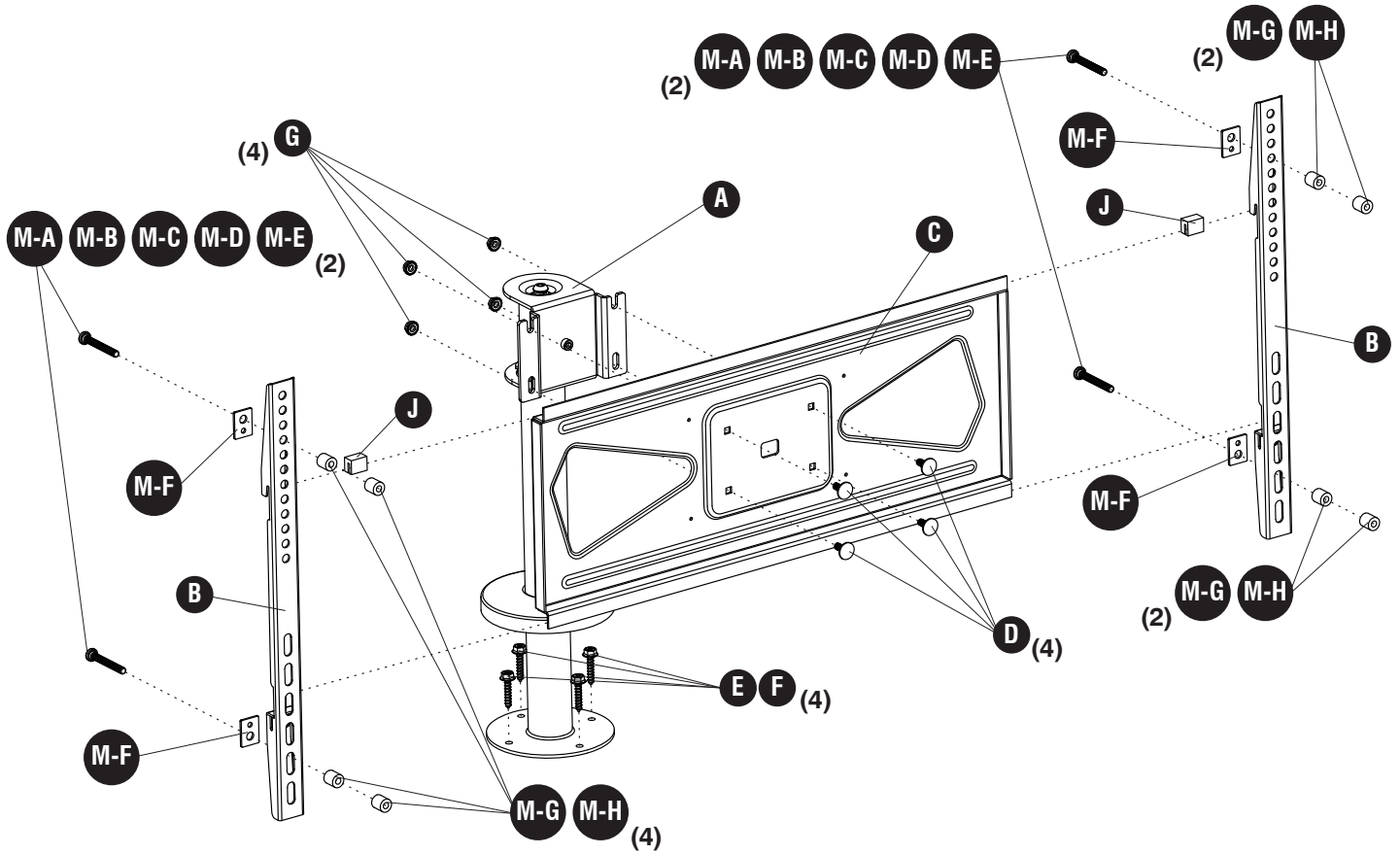
CODE / CODIGO	DESCRIPTION / DESCRIPTION / DESCRIPCIÓN	QTY. / QUANTITÉ / CANTIDAD	PART NO. / N° DE PIECE / NO. DE PIEZA
(A)	Stand Assembly / Assemblage De Stand / Asamblea Del Stand	1	460000135
(B)	Support Bar Assembly / Cadre / Marco	2	460000136
(C)	Frame / Cadre / Marco	1	470000333

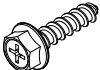

**Hardware Pack / Paquet Matériel / Paquete Material:
900000247**

D 	E 	F 	G 
Screw M6x16mm <i>Vis M6x16mm</i> Tornillo M6x16mm	Screw M6x25mm <i>Vis M6x25mm</i> Tornillo M6x25mm	Screw M6x30mm <i>Vis M6x30mm</i> Tornillo M6x30mm	Nut <i>Écrou</i> Tuerca
Qty. / Qté. / Cant. 4 905000401	Qty. / Qté. / Cant. 4 905000402	Qty. / Qté. / Cant. 4 905000410	Qty. / Qté. / Cant. 4 910000032
H 	I 	J 	
5mm Hex Key <i>5mm Clé Hexagonale</i> 5mm Llave Hexagonal	10mm Open-Ended Wrench <i>10mm Touche D'Extrémité Ouverte</i> 10mm Llave De Extremo Abierto	Plastic Stop <i>Arrêt En Plastique</i> Parada De Plástico	
Qty. / Qté. / Cant. 1 920000019	Qty. / Qté. / Cant. 1 920000428	Qty. / Qté. / Cant. 2 920000432	

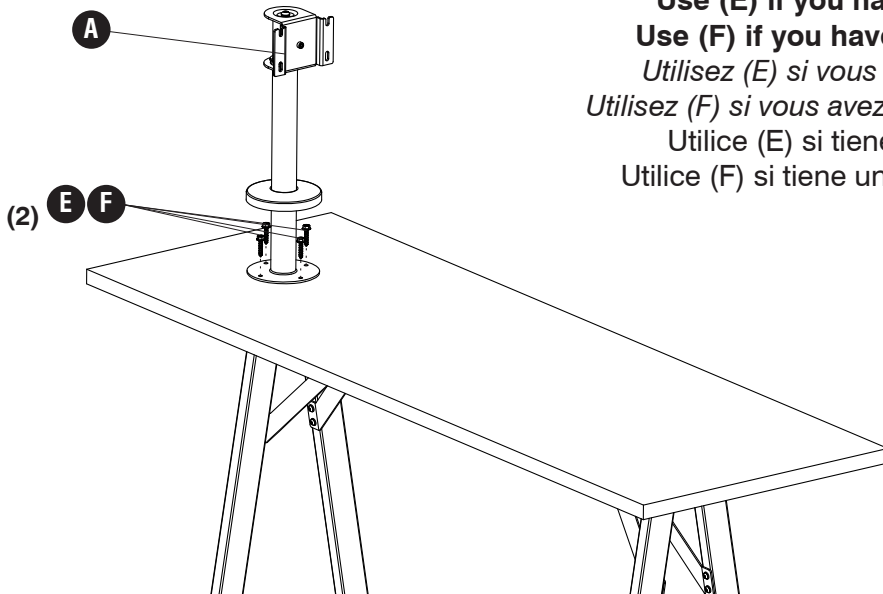
**Hardware Pack / Paquet Matériel / Paquete Material:
900000248**

M-A 	M-B 	M-C 	M-D 
Screw M5x14mm <i>Vis M5x14mm</i> Tornillo M5x14mm	Screw M6x14mm <i>Vis M6x14mm</i> Tornillo M6x14mm	Screw M6x30mm <i>Vis M6x30mm</i> Tornillo M6x30mm	Screw M8x30mm <i>Vis M8x30mm</i> Tornillo M8x30mm
Qty. / Qté. / Cant. 4 905000407	Qty. / Qté. / Cant. 4 905000406	Qty. / Qté. / Cant. 4 905000400	Qty. / Qté. / Cant. 4 905000404
M-E 	M-F 	M-G 	M-H 
Screw M8x50mm <i>Vis M8x50mm</i> Tornillo M8x50mm	Spacer <i>Entretoise</i> Espaciador	Spacer M8 <i>Entretoise M8</i> Espaciador M8	Spacer M8 <i>Entretoise M8</i> Espaciador M8
Qty. / Qté. / Cant. 4 905000405	Qty. / Qté. / Cant. 4 920000426	Qty. / Qté. / Cant. 8 920000424	Qty. / Qté. / Cant. 8 920000425



1 **E**  (4) **or**
ou **F**  (4)
O

**Use (E) if you have a table thickness 1" to 1-1/2". Or
Use (F) if you have a table thickness 1-1/2" or greater.**
*Utilisez (E) si vous avez une table épaisseur 1" à 1-1/2". ou
Utilisez (F) si vous avez une épaisseur de table de 1-1/2" ou plus.*
**Utilice (E) si tiene una tabla gruesa de 1" a 1-1/2". O
Utilice (F) si tiene un espesor de mesa de 1-1/2" o superior.**

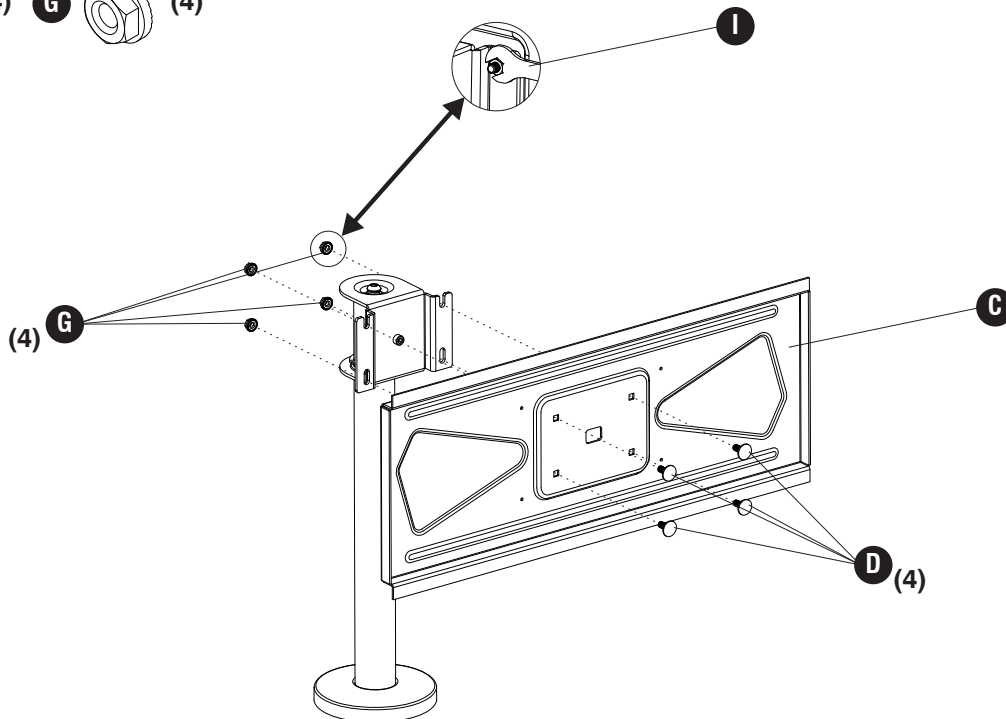


Place Stand Assembly (A) Minimum 1 Inch Away From The Edge.

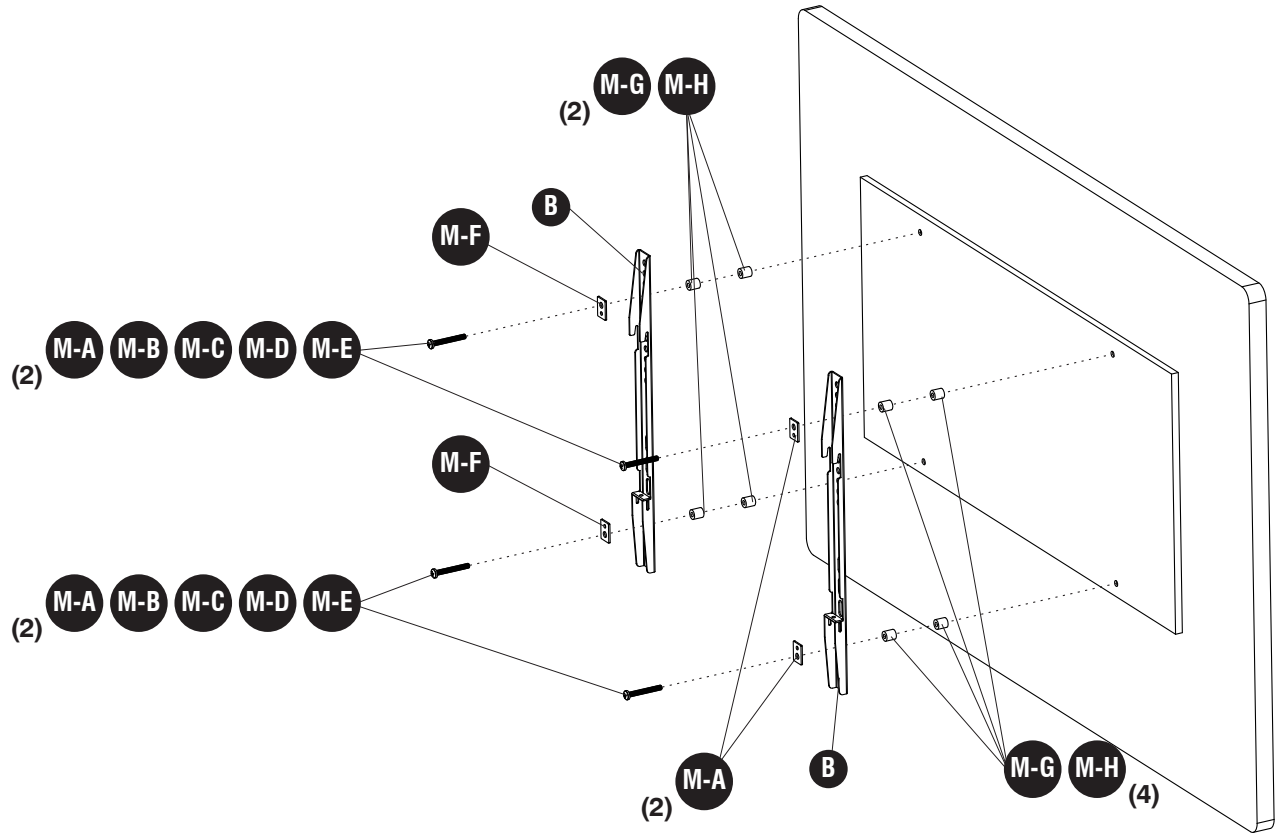
Placez Le Support (A) À Au Moins 2.54cm Du Bord.

Coloque El Conjunto De Soporte (A) Mínimo 1 Pulg Lejos Del Borde.

2 **D**  (4) **G**  (4)



3



Place Support Bars (B) On Your TV.

Using Screws / Spacers combination Dependent on your TV. Hand Tighten Only.

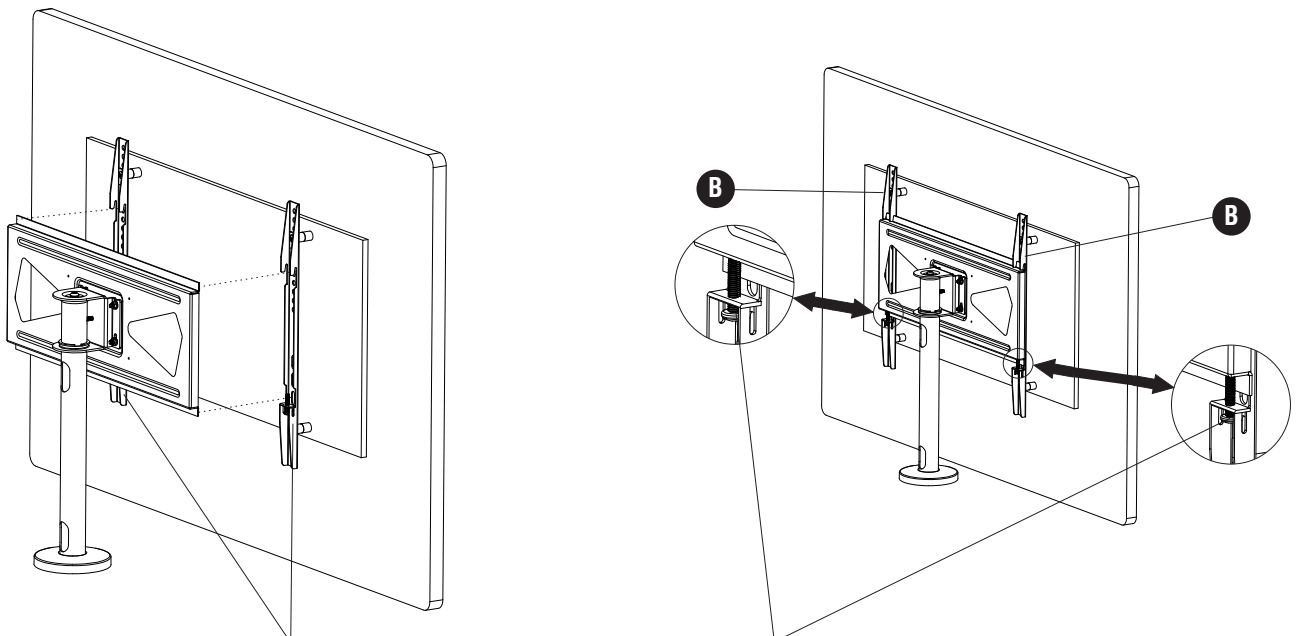
Placer les barres de support (B) sur le téléviseur.

Utilisation de la combinaison Vis / Spacers dépendant de votre téléviseur. Resserrez à la main seulement.

Coloque las barras de soporte (B) en el televisor.

Uso de tornillos / espaciadores combinación Dependiente en su televisor. Apriete a mano solamente.

4

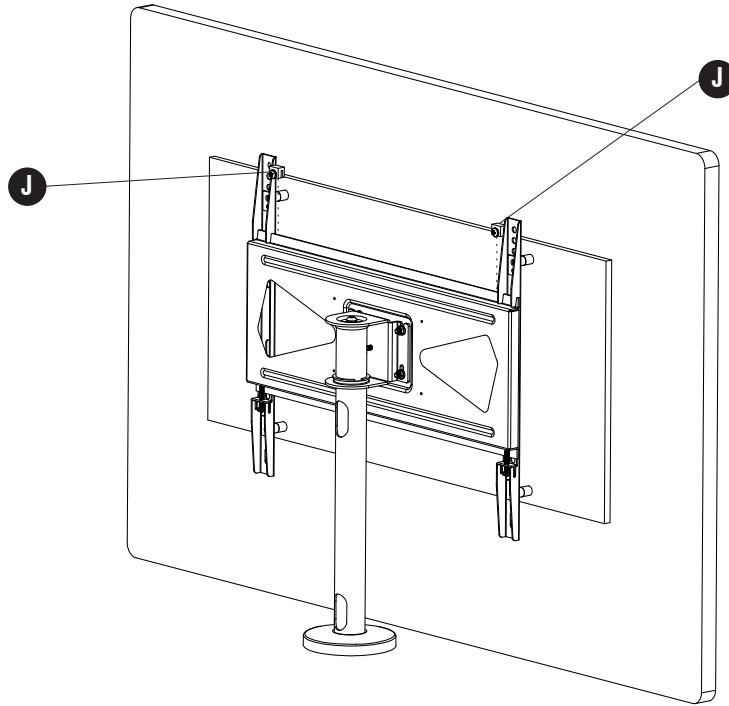


Place Support Bars (B) On The Frame. Then Tighten Screw.

Placez Des Barres De Soutien Sur Le Cadre. Puis Serrez La Vis.

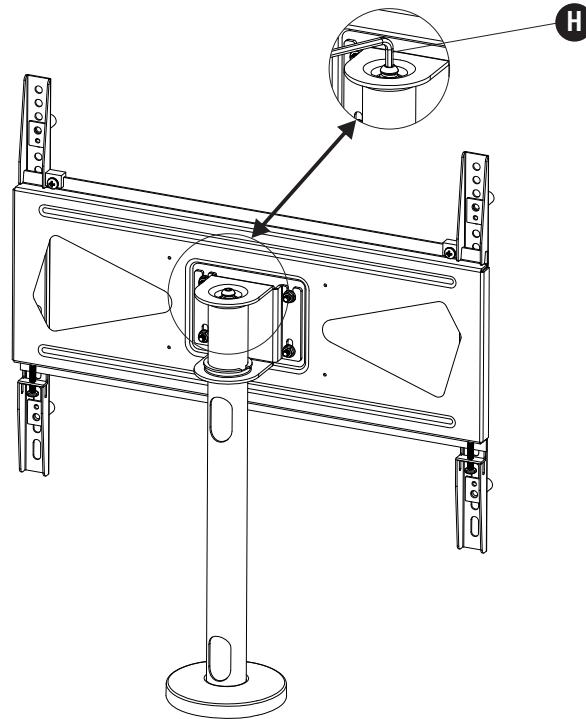
Coloque Las Barras De Soporte En El Marco. A Continuación, Apriete El Tornillo.

5 J  (2)



Place Plastic Stop (J) On The Frame. Then Tighten Screw.
Placez L'arrêt En Plastique (J) Sur Le Cadre. Puis Serrez La Vis.
Coloque El Toste De Plástico (J) En El Marco. A Continuación, Apriete El Tornillo.

6



Use (H) To Loosen Screw, Then Rotate 30 degrees In Either Direction. Then Tighten Screw.
Utilisez (H) pour desserrer la vis, puis tournez 30 degrés dans l'une ou l'autre direction. Puis serrez la vis.
Utilice (H) para aflojar el tornillo y, a continuación, gire 30 grados en cualquier dirección.
A continuación, apriete el tornillo.