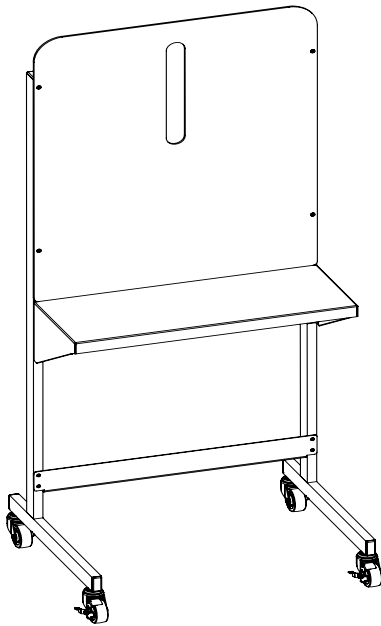
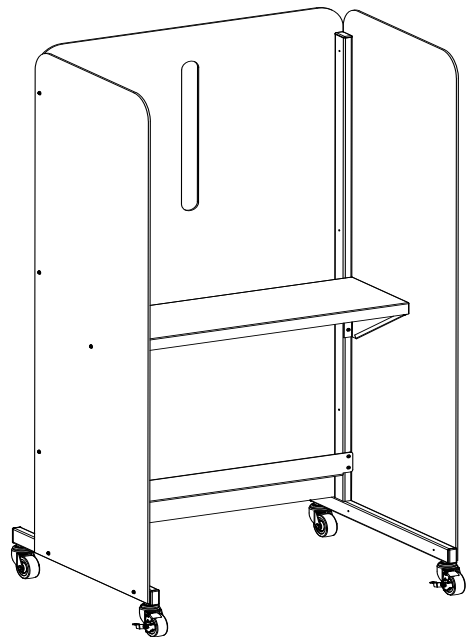


---

**7565,7566**  
**Temperature Station**  
*Station De \Température*  
*Estación De Temperatura*



**Model 7565 shown.**  
*Modèle 7565 montré*  
Modelo 7565 mostrado.



**Model 7566 shown.**  
*Modèle 7566 montré*  
Modelo 7566 mostrado.

---

**PRODUCT WARRANTY** is available online at: [www.safcoproducts.com](http://www.safcoproducts.com)

• LA GARANTIE DU PRODUIT est  
disponible sur l'Internet : [www.safcoproducts.com](http://www.safcoproducts.com)

• LA GARANTÍA DEL PRODUCTO está  
disponible en la Internet: [www.safcoproducts.com](http://www.safcoproducts.com)

---

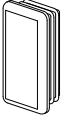


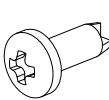
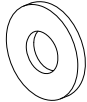
For questions or concerns, please call **1-888-971-6225**  
available Monday-Friday 7:30 AM to 5:00 PM (Central Time) (English-speaking operators)

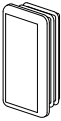


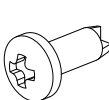
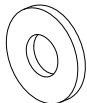
Si vous avez des questions pour poser ou les préoccupations  
pour exprimer, connecter au **1-888-971-6225**  
de 7H30 à 17H00 (Heure centrale) (Opérateurs de langue anglaise)

Si usted tiene preguntas o preocupaciones,  
por favor llame **1-888-971-6225**  
de 7:30 AM a 5:00 PM (Hora Central) (Operadores que hablan inglés)

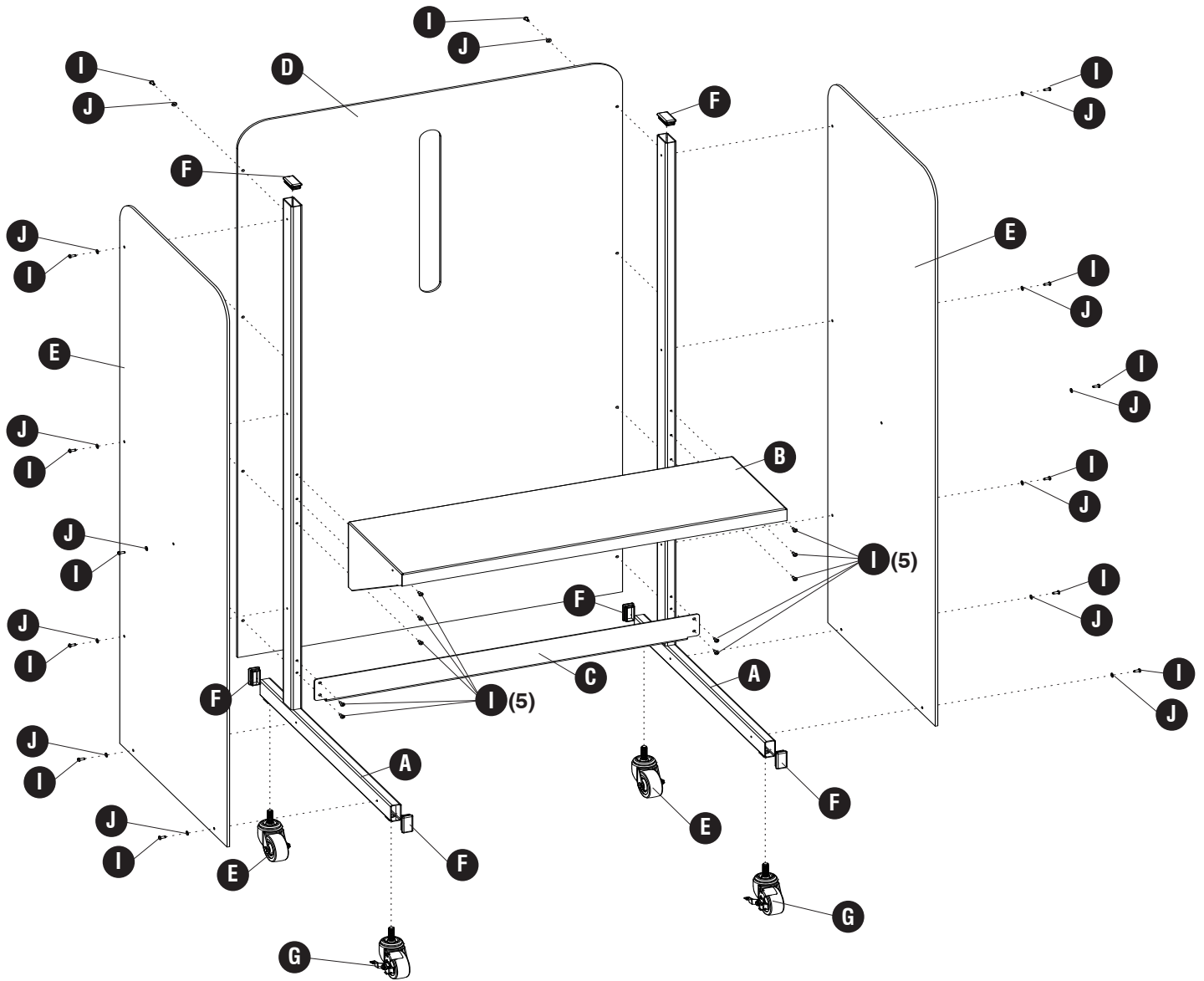
**TOOLS REQUIRED: Phillips Screwdriver**  
**OUTILS REQUIS : Tournevis À Pointe Cruciforme**  
**HERRAMIENTAS REQUERIDAS: Destornillador Phillips**

<b>PARTS LIST / LISTE DES PIÈCES / LISTA DE PIEZAS</b>			
CODE / CODIGO	DESCRIPTION / DESCRIPTION / DESCRIPCIÓN	QTY. / QUANTITÉ/ CANTIDAD	PART NO. / N° DE PIÈCE / NO. DE PIEZA
(A)	<b>Leg / Jambe / Pierna</b> For Model 7565 For Model 7566	2 2	460000147 460000150
(B)	<b>Shelf / Étagère / Estante</b> For Model 7565 For Model 7566	1 1	470000377 470000387
(C)	<b>Crossbar / Barre Transversale / Barra Transversal</b> For Model 7565 For Model 7566	1 1	470000378 470000390
(D)	<b>Front Panel / Panneau Avant / Panel Frontal</b> For Model 7565 For Model 7566	1 1	470000391 470000385
(E)	<b>Side Panel / Panneau Latéral / Panel Lateral</b>	2	470000386

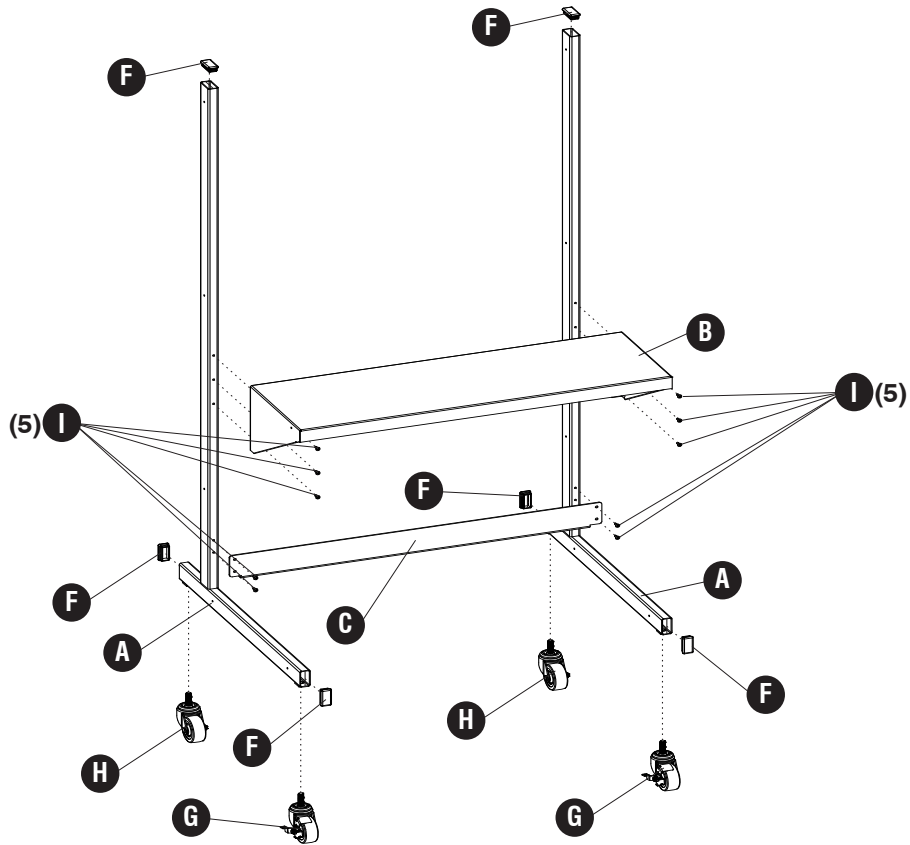
<b>Hardware Pack / Paquet Matériel / Paquete Material: 900000326 (7565)</b>					
<b>F</b>	 <b>Cap</b> Casquette Gorra	<b>G</b>	 <b>Locking Caster</b> Roulette Verrouillable Rueda De Bloqueo	<b>H</b>	 <b>Non-Locking Caster</b> Roulette Non Verrouillable Ruedita Sin Bloqueo
<b>I</b>	 <b>Screw #4x16mm</b> Vis #4x16mm Tornillo #4x16mm	<b>J</b>	 <b>Washer</b> Rondelle Arandela		
<b>Qty. / Qté. / Cant. 6</b> F672		<b>Qty. / Qté. / Cant. 2</b> Q601		<b>Qty. / Qté. / Cant. 2</b> Q600	
		<b>Qty. / Qté. / Cant. 14</b> X204		<b>Qty. / Qté. / Cant. 4</b> IV109	

<b>Hardware Pack / Paquet Matériel / Paquete Material: 900000327 (7566)</b>					
<b>F</b>	 <b>Cap</b> Casquette Gorra	<b>G</b>	 <b>Locking Caster</b> Roulette Verrouillable Rueda De Bloqueo	<b>H</b>	 <b>Non-Locking Caster</b> Roulette Non Verrouillable Ruedita Sin Bloqueo
<b>I</b>	 <b>Screw #4x16mm</b> Vis #4x16mm Tornillo #4x16mm	<b>J</b>	 <b>Washer</b> Rondelle Arandela		
<b>Qty. / Qté. / Cant. 6</b> F672		<b>Qty. / Qté. / Cant. 2</b> Q601		<b>Qty. / Qté. / Cant. 2</b> Q600	
		<b>Qty. / Qté. / Cant. 30</b> X204		<b>Qty. / Qté. / Cant. 20</b> IV109	

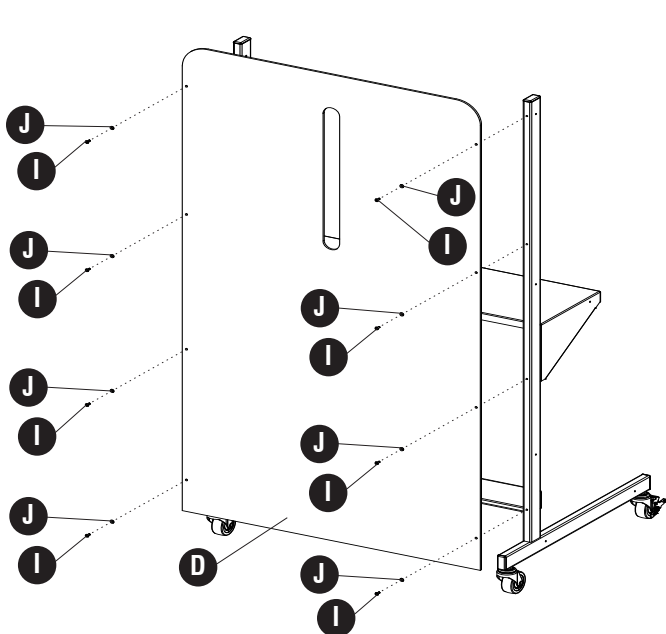
**Note: Be sure to remove paper backer/film from both sides of acrylic before assembly.**  
*Note: Assurez-vous d'enlever le papier de retour / film des deux côtés de l'acrylique avant l'assemblage.*  
 Nota: Asegúrese de quitar el papel / película de respaldo en ambos lados del acrílico antes del ensamblaje.



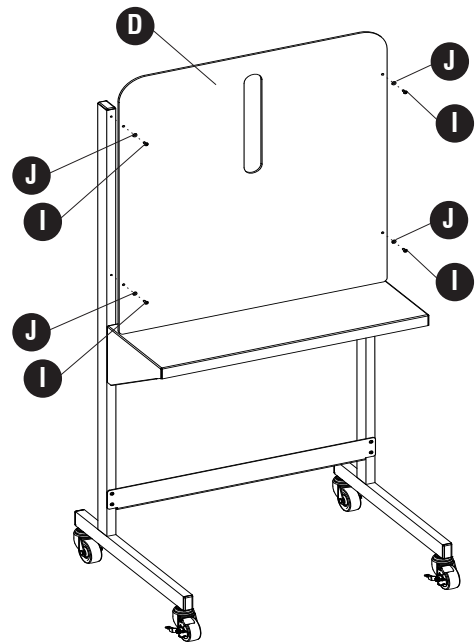
- 1** **F** (6) **I** (10) **H** (2) **G** (2)



- 2** **J** (8) **I** (8)

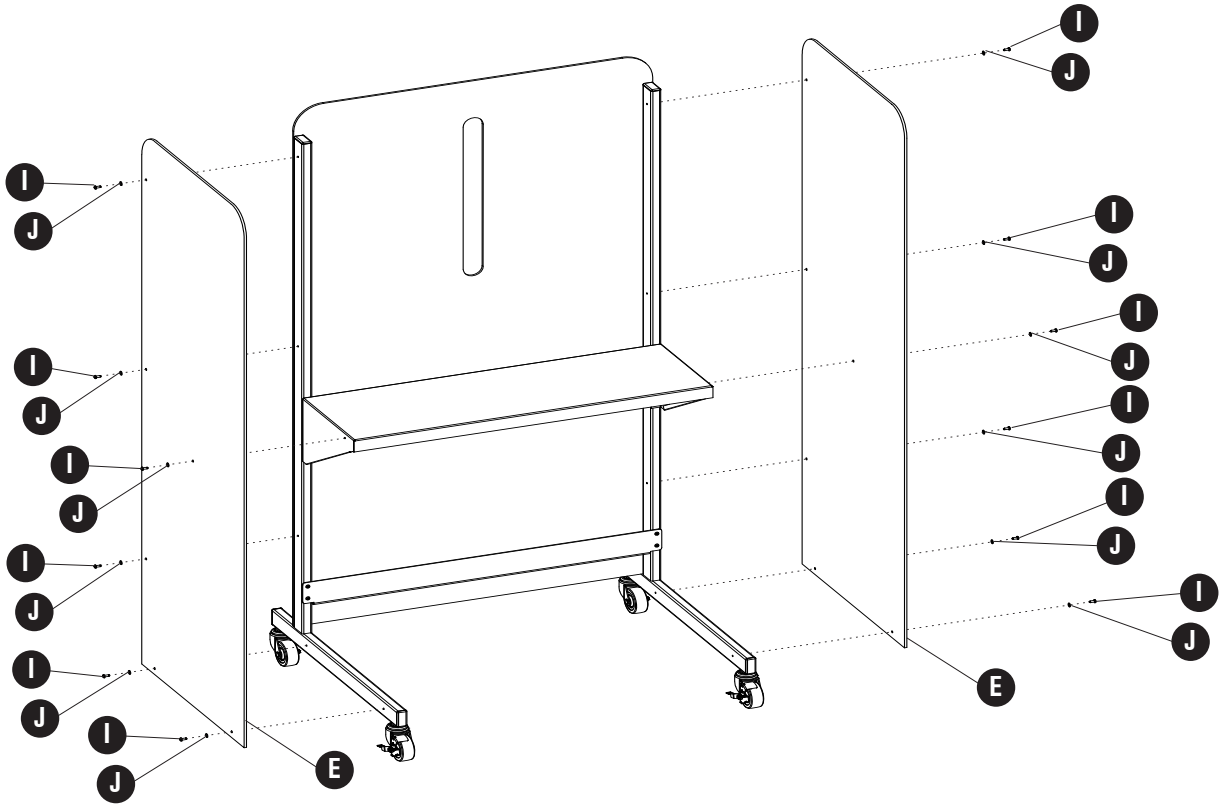


**Model 7566 shown.**  
*Modèle 7566 montré*  
 Modelo 7566 mostrado.



**Model 7565 shown.**  
*Modèle 7565 montré*  
 Modelo 7565 mostrado.

3 J (10) I (10)



**Model 7566 shown.**  
*Modèle 7566 montré*  
Modelo 7566 mostrado.