

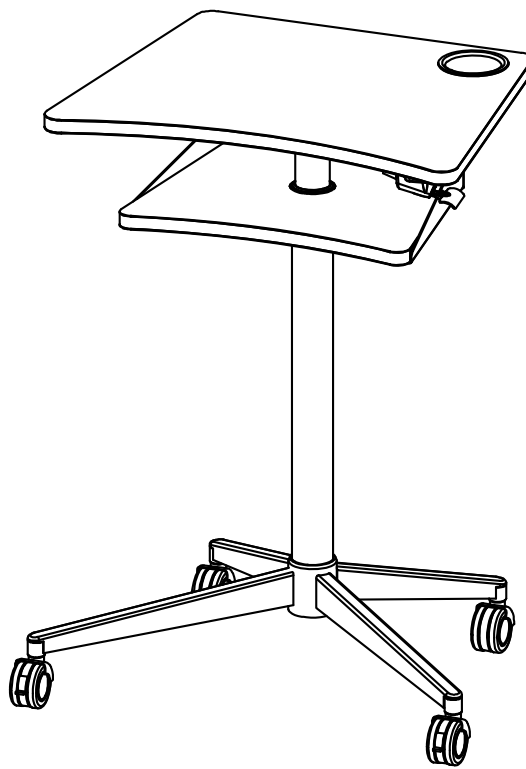
# ASSEMBLY INSTRUCTIONS

## INSTRUCTIONS DE MONTAGE

## INSTRUCCIONES DE ENSAMBLAJE

# 1944

**VUM™ Pneumatic Adjustable Height Standing Desk**  
*VUM™ Bureau Debout Pneumatique Réglable De Taille*  
**VUM™ Escritorio De Pie Neumático Adjustable En Altura**



**PRODUCT WARRANTY** is available online at: [www.safcoproducts.com](http://www.safcoproducts.com)

• LA GARANTIE DU PRODUIT est  
disponible sur l'Internet : [www.safcoproducts.com](http://www.safcoproducts.com)

• LA GARANTÍA DEL PRODUCTO está  
disponible en la Internet: [www.safcoproducts.com](http://www.safcoproducts.com)

For questions or concerns, please call **1-888-971-6225**  
available Monday-Friday 7:30 AM to 5:00 PM (Central Time) (English-speaking operators)

Si vous avez des questions pour poser ou les préoccupations  
pour exprimer, connecter **au 1-888-971-6225**  
de 7H30 à 17H00 (Heure centrale) (Opérateurs de langue anglaise)

Si usted tiene preguntas o preocupaciones,  
por favor llame **1-888-971-6225**  
de 7:30 AM a 5:00 PM (Hora Central) (Operadores que hablan inglés)


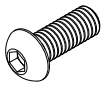



**PARTS LIST / LISTE DES PIÈCES / LISTA DE PIEZAS**

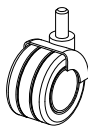
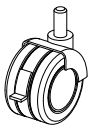
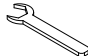
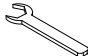
CODE / CODIGO	DESCRIPTION / DESCRIPTION / DESCRIPCIÓN	QTY. / QUANTITÉ / CANTIDAD	PART NO. / N° DE PIÈCE / NO. DE PIEZA
(A)	<b>Base / Base / Base</b>	1	610000291
(B)	<b>Column Assembly / Assemblage De Colonne / Ensamblado De Columna</b>	1	610000413
(C)	<b>Shelf Support / Support De Tablette / Soporte De Estantería</b>	1	615000023
(D)	<b>Cup Holder / Porte Gobelet / Sostenedor De La Taza</b>	1	635000053
(E)	<b>Shelf Assembly / Assemblage De Tablette / Asamblea De Estante</b>	1	635000107§
(F)	<b>Top / Haut / Arriba</b>	1	640000112§

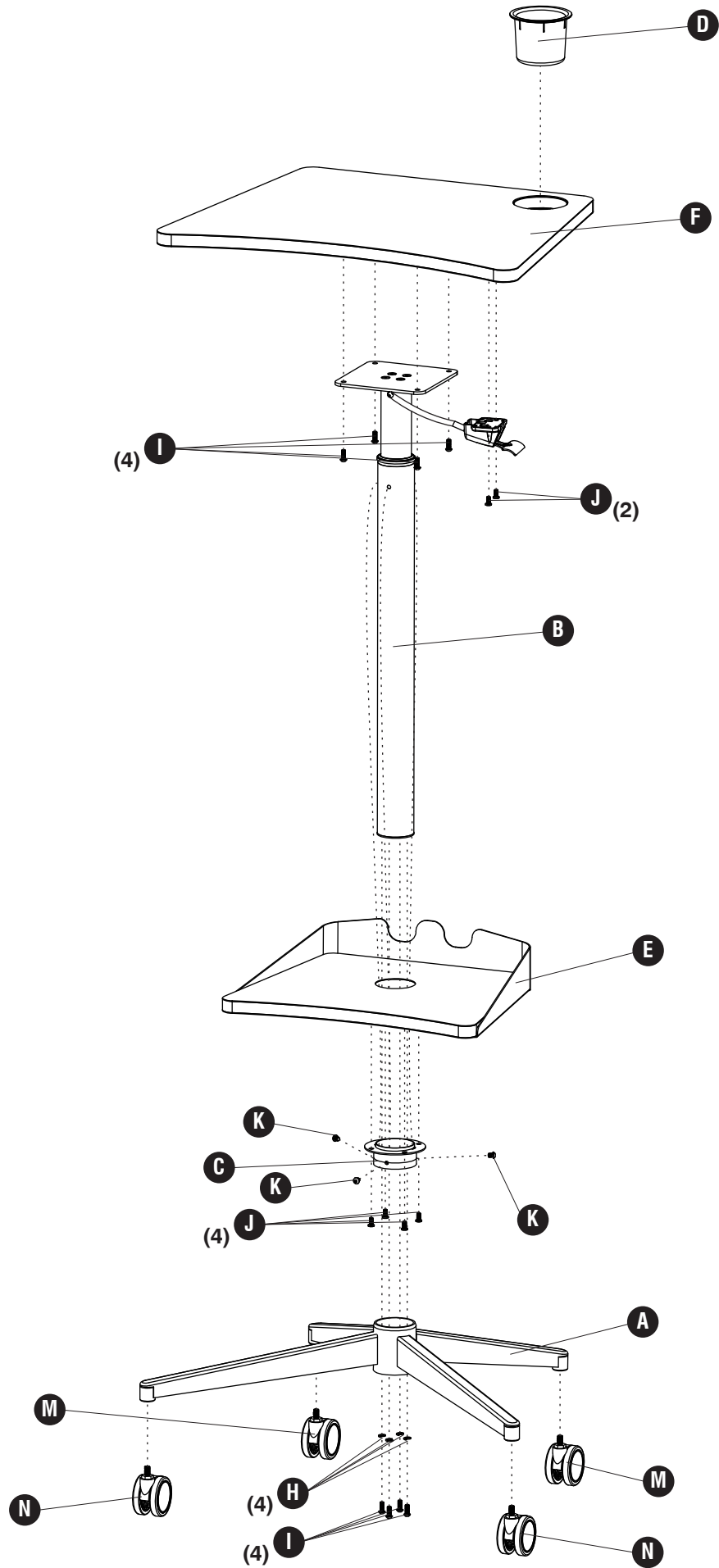
§Note: When corresponding about parts, be sure to state color: White (WH) and Natural (NA).

§Note: Quand correspondre au sujet de parties, soyez sûr d'affirmer la couleur: Blanc (WH) et Naturel (NA).

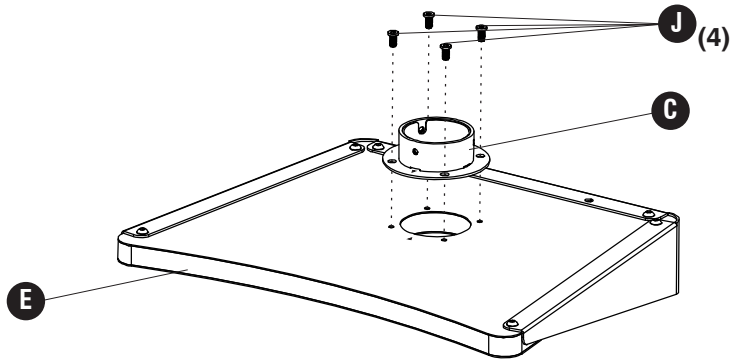
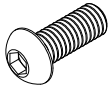
§Note: Al corresponder sobre las piezas, esté seguro declarar el color: Blanco (WH) y Natural (NA).

Hardware Pack / Paquet Matériel / Paquete Material: 900000172		
<b>H</b> 	<b>I</b> 	<b>J</b> 
<b>Washer</b> Rondelle Lavadora  <b>Qty. / Qté. / Cant.</b> 4 915000005	<b>Screw M6x16mm</b> Vis M6x16mm Tornillo M6x16mm  <b>Qty. / Qté. / Cant.</b> 8 905000004	<b>Screw M6x12mm</b> Vis M6x12mm Tornillo M6x12mm  <b>Qty. / Qté. / Cant.</b> 6 905000409
<b>K</b> 	<b>L</b> 	
<b>Screw M6x8mm</b> Vis M6x8mm Tornillo M6x8mm  <b>Qty. / Qté. / Cant.</b> 3 905000360	<b>4mm Hex Key</b> 4mm Clé Hexagonale 4mm Llave Hexagonal  <b>Qty. / Qté. / Cant.</b> 1 920000005	

Hardware Pack / Paquet Matériel / Paquete Material: 900000220	
<b>M</b> 	<b>N</b> 
<b>Caster</b> Roulette Echador  <b>Qty. / Qté. / Cant.</b> 2 970000054	<b>Locking Caster</b> Côté Droit Lado Derecho  <b>Qty. / Qté. / Cant.</b> 2 970000055
<b>O</b> 	<b>P</b> 
<b>17mm Open-Ended Wrench</b> 17mm Touche d'extrémité ouverte 17mm Llave De Extremo Abierto  <b>Qty. / Qté. / Cant.</b> 1 920000410	<b>13mm Open-Ended Wrench</b> 13mm Touche d'extrémité ouverte 13mm Llave De Extremo Abierto  <b>Qty. / Qté. / Cant.</b> 1 9700000096

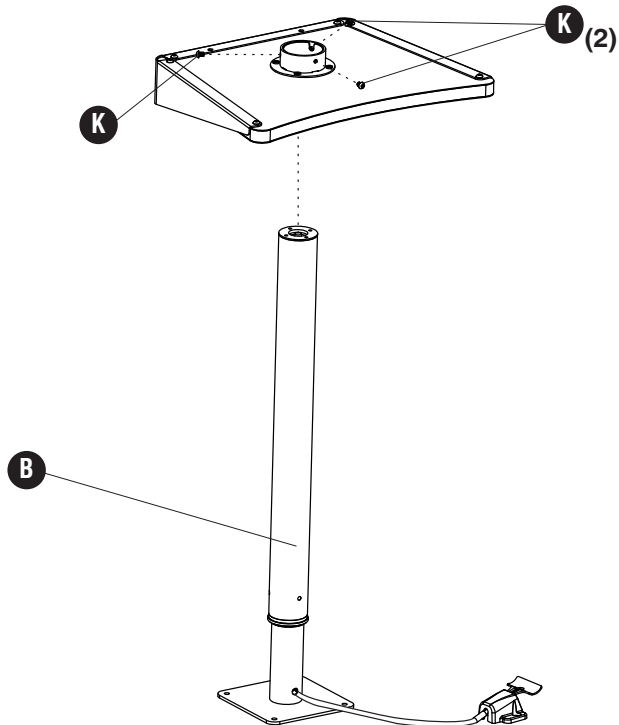


**1** **J** (4)

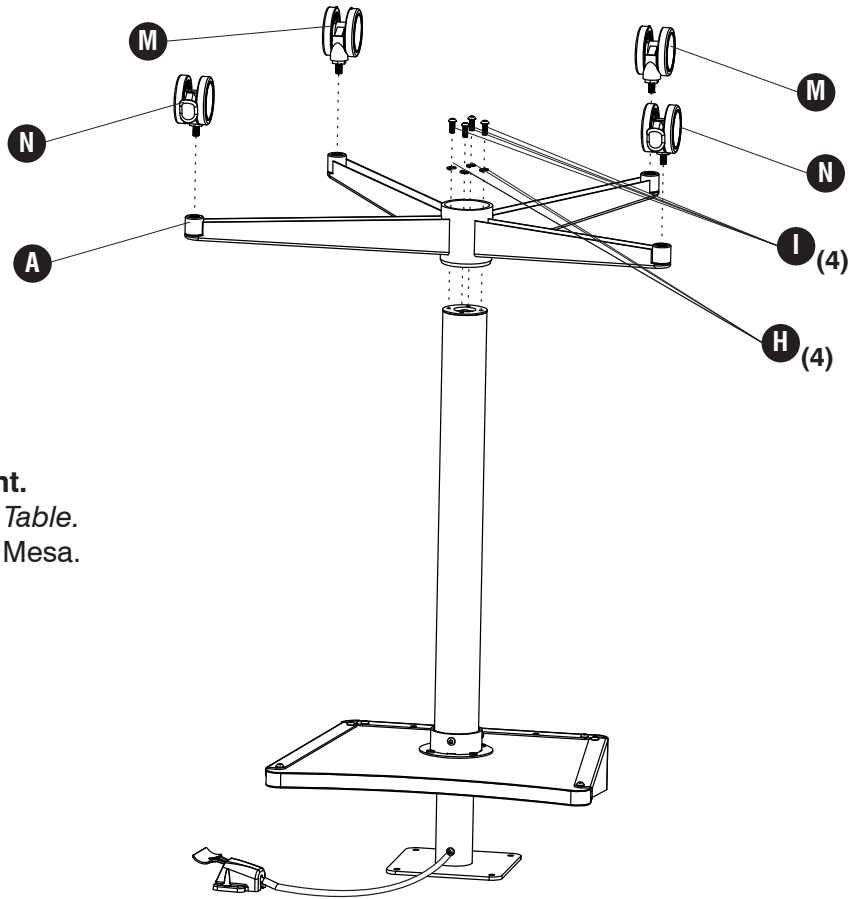
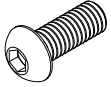


**Align The Triangles On Both Parts (C) And (E) Before Installing Screws.**  
*Alignez Les Triangles Sur Les Deux Parties (C) Et (E) Avant D'Installer Des Vis.*  
*Alinee Los Triángulos En Ambas Partes (C) Y (E) Antes De Instalar Tornillos.*

**2** **K** (3)



**3** **I** (4) **H** (4)



**Longer Legs Towards The Tabe Front.**  
*Jambes Plus Longues Vers Le Front De La Table.*  
*Piernas Más Largas Hacia El Frente De La Mesa.*

**4** **J** (2) **I** (4)

