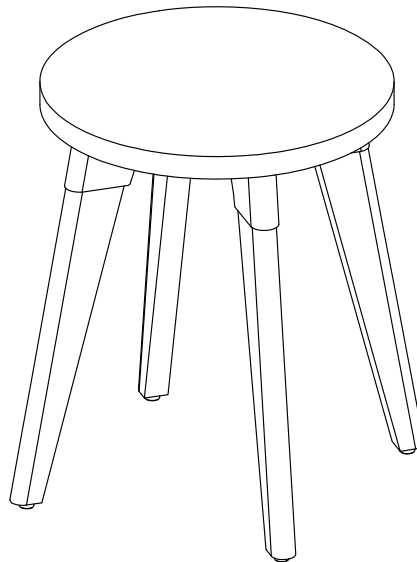

RESENDT
Resi™ End Table
Resi™ Table De Fin
Resi™ Table Final



PRODUCT WARRANTY is available online at: www.safcoproducts.com

• LA GARANTIE DU PRODUIT est
disponible sur l'Internet : www.safcoproducts.com

• LA GARANTÍA DEL PRODUCTO está
disponible en la Internet: www.safcoproducts.com

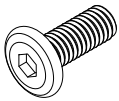
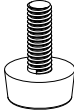

For questions or concerns, please call **1-888-971-6225**
available Monday-Friday 7:30 AM to 5:00 PM (Central Time) (English-speaking operators)

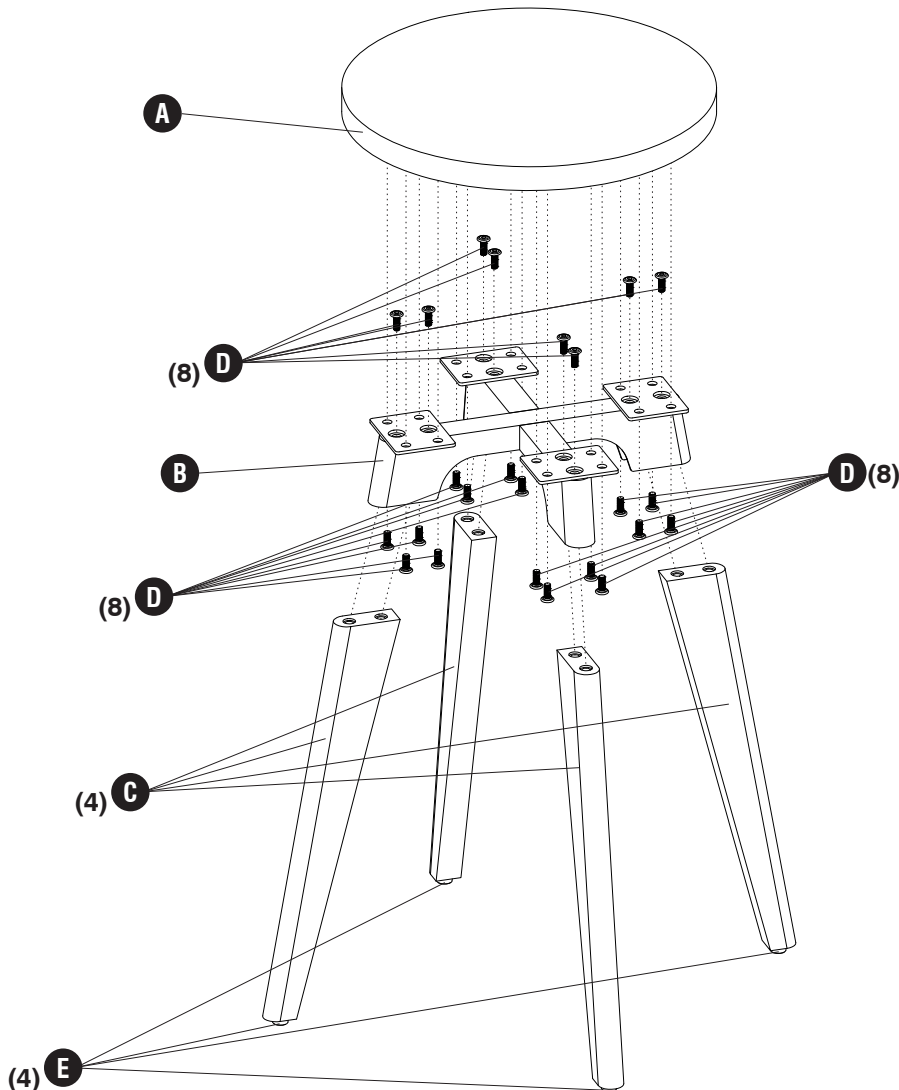
Si vous avez des questions pour poser ou les préoccupations
pour exprimer, connecter au **1-888-971-6225**
de 7H30 à 17H00 (Heure centrale) (Opérateurs de langue anglaise)

Si usted tiene preguntas o preocupaciones,
por favor llame **1-888-971-6225**
de 7:30 AM a 5:00 PM (Hora Central) (Operadores que hablan inglés)

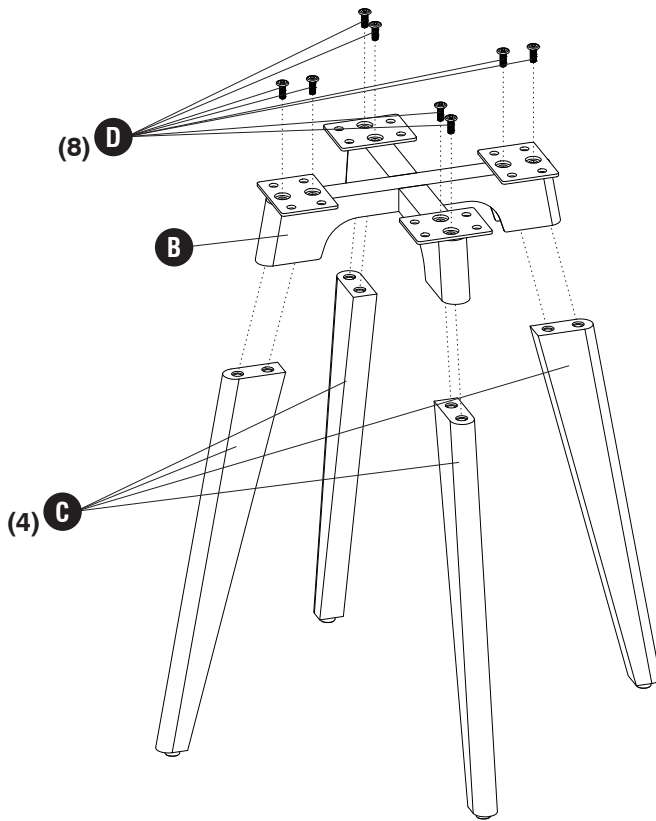
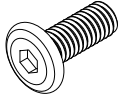
PARTS LIST / LISTE DES PIÈCES / LISTA DE PIEZAS

CODE / CODIGO	DESCRIPTION / DESCRIPTION / DESCRIPCIÓN	QTY / QUANTITÉ / CANTIDAD	PART NO. / N° DE PIECE / NO. DE PIEZA
(A)	Top / Haut / Arriba	1	70000039
(B)	Support Frame / Cadre De Support / Marco De Soporte	1	205000103
(C)	Legs / Jambes / Piernas	4	205000105

Hardware Pack / Paquet Matériel / Paquete Material: 70000043					
D		E		F	
Screw M6x15mm Vis M6x15mm Tornillo M6x15mm		Leveler (Pre-installed) Niveleur (Préinstallé) Nivelador (Preinstalado)		4mm Hex Key 4mm Clé Hexagonale 4mm Llave Hexagonal	
Qty. / Qté. / Cant. 24 700000020		Qty. / Qté. / Cant. 4 960000078		Qty. / Qté. / Cant. 1 920000005	



1 D (8)



2 D (16)

