

SAFCO[®]

an LDI Company
Minneapolis, MN 55428
www.safcoproducts.com

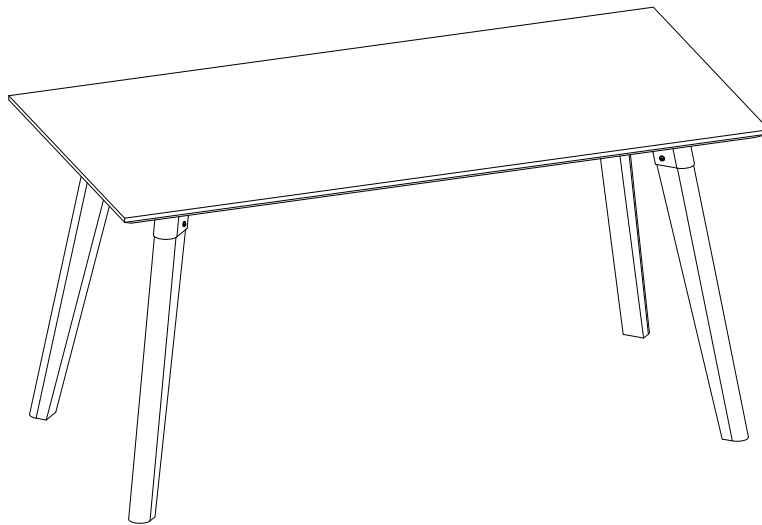
Instructions
INSTRUCTIONS
INSTRUCCIONES

RESDES3060

Resi™ Desk

Resi™ Bureau

Resi™ Escritorio



PRODUCT WARRANTY is available online at: www.safcoproducts.com

• LA GARANTIE DU PRODUIT est
disponible sur l'Internet : www.safcoproducts.com

• LA GARANTÍA DEL PRODUCTO está
disponible en la Internet: www.safcoproducts.com

For questions or concerns, please call **1-888-971-6225**
available Monday-Friday 7:30 AM to 5:00 PM (Central Time) (English-speaking operators)

Si vous avez des questions pour poser ou les préoccupations
pour exprimer, connecter au **1-888-971-6225**
de 7H30 à 17H00 (Heure centrale) (Opérateurs de langue anglaise)

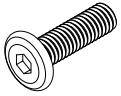
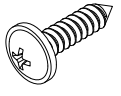
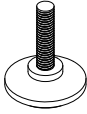


Si usted tiene preguntas o preocupaciones,
por favor llame **1-888-971-6225**
de 7:30 AM a 5:00 PM (Hora Central) (Operadores que hablan inglés)

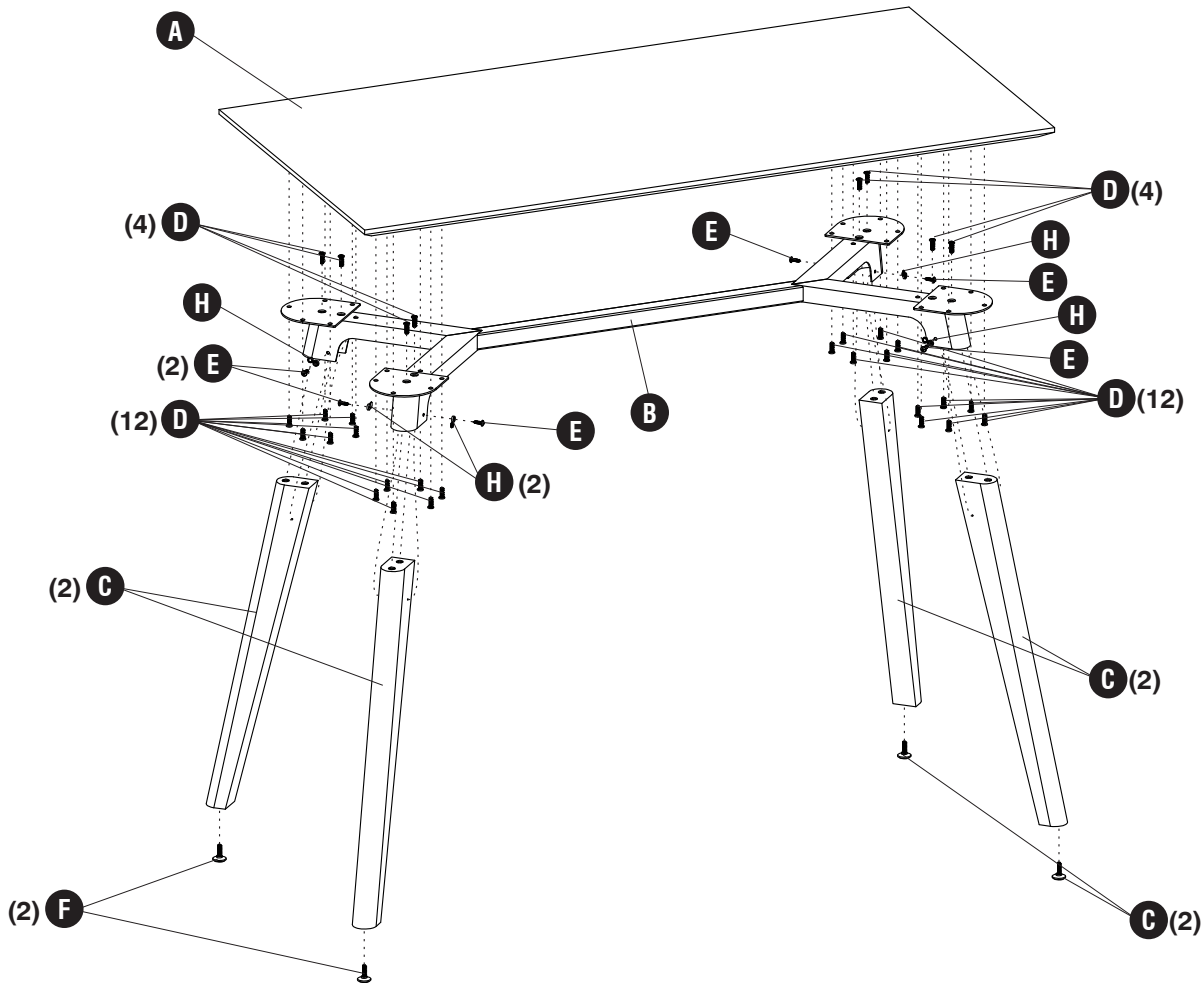
TOOLS REQUIRED: Phillips Screwdriver
OUTILS REQUIS : Tournevis À Pointe Cruciforme
HERRAMIENTAS REQUERIDAS: Destornillador Phillips

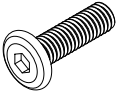
PARTS LIST / LISTE DES PIÈCES / LISTA DE PIEZAS

CODE / CODIGO	DESCRIPTION / DESCRIPTION / DESCRIPCIÓN	QTY. / QUANTITE / CANTIDAD	PART NO. / N° DE PIECE / NO. DE PIEZA
(A)	Top / Haut / Arriba	1	700000000
(B)	Support Frame / Cadre De Support / Marco De Soporte	1	700000002
(C)	Legs / Jambes / Piernas	4	700000001

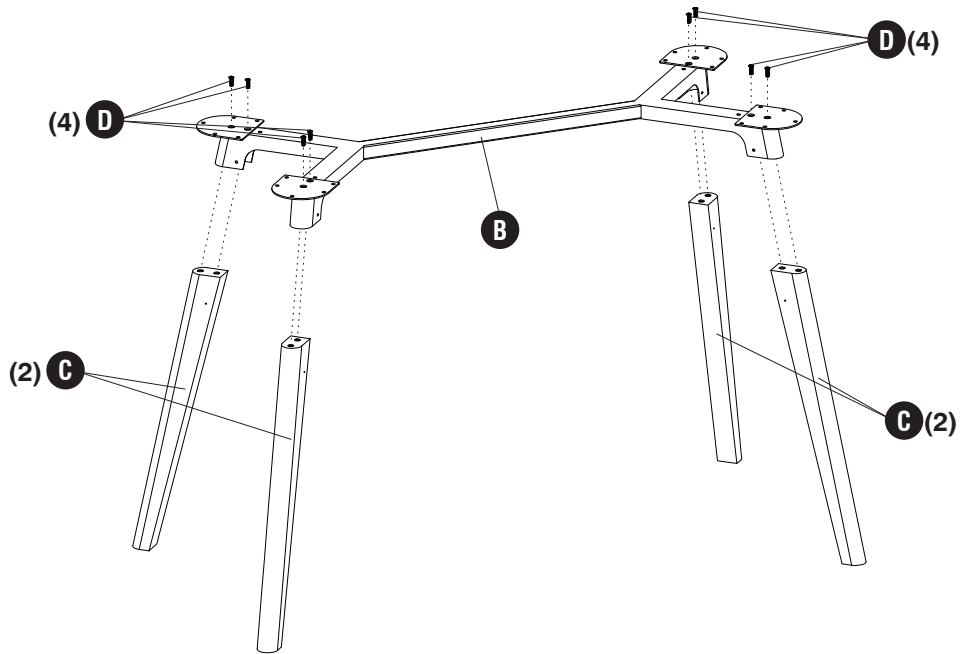
**Hardware Pack / Paquet Matériel / Paquete Material:
700000007**

D		E		F		G		H	
Screw M6x20mm Vis M6x20mm Tornillo M6x20mm		Screw #4x20mm Vis #4x20mm Tornillo #4x20mm		Leveler (Pre-Installed) Niveleur (Pré-Installé) Nivelador (Pre-Instalado)		4mm Hex Key 4mm Clé Hexagonale 4mm Llave Hexagonal		Screw Cover Couverture À Vis Cubierta de tornillo	
Qty. / Qté. / Cant. 32 700000004		Qty. / Qté. / Cant. 8 700000005		Qty. / Qté. / Cant. 4 960000068		Qty. / Qté. / Cant. 1 920000005		Qty. / Qté. / Cant. 8 920000523	

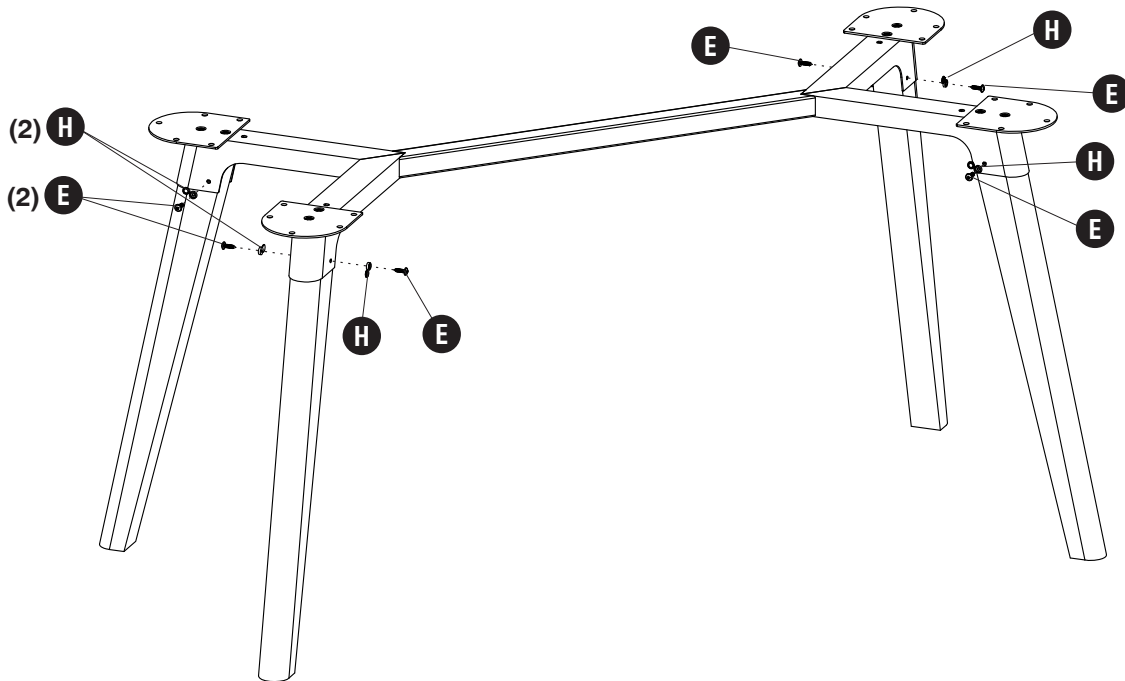


1 **D**  (8)

Note: Remove Support Frame from Top before Step 1.
Note: Retirez Le Cadre De Support Du Haut Avant L' Étape 1.
Nota: Retire El Marco De Soporte De La Parte Superior Antes Del Paso 1.

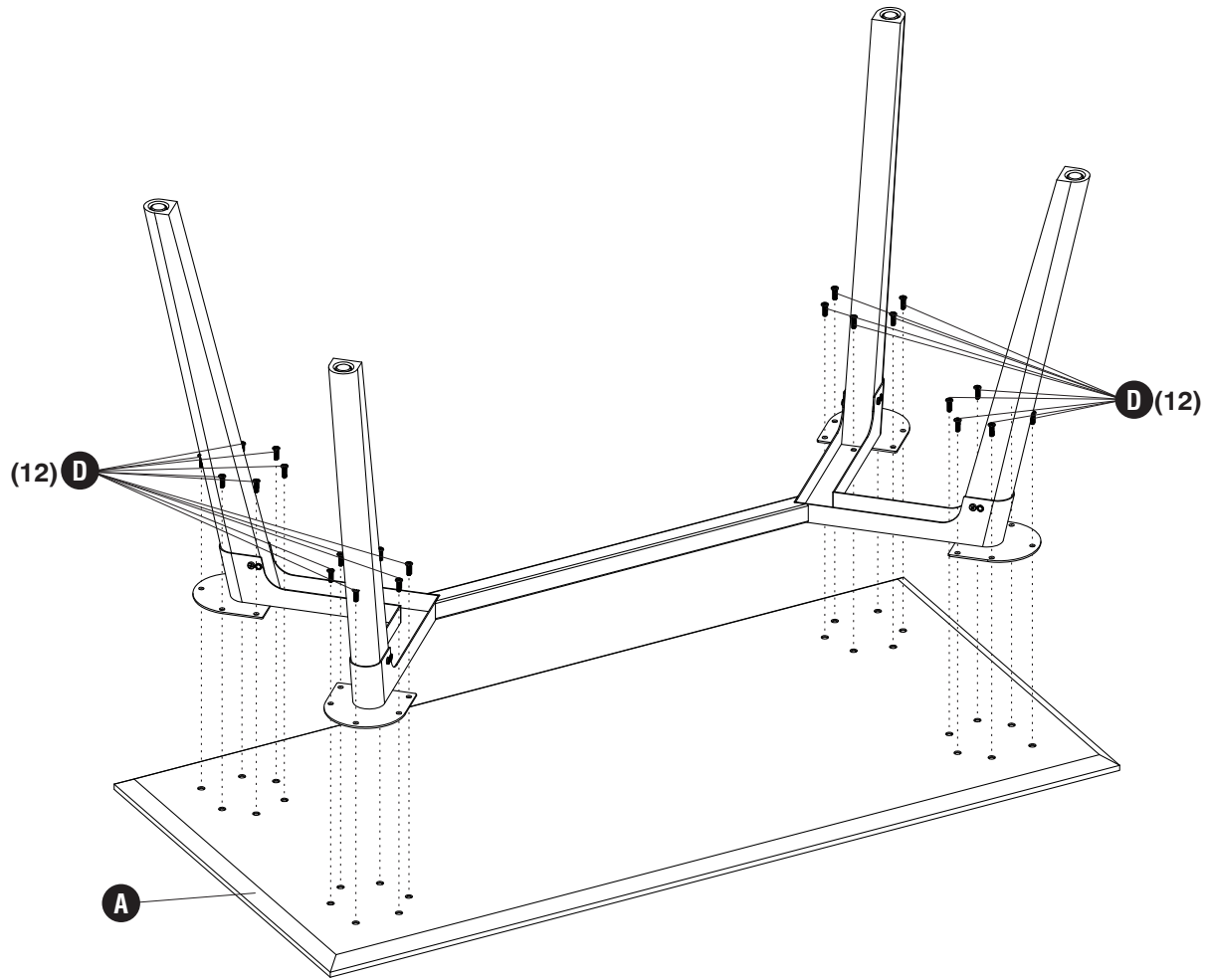


2 **E**  (8) **H**  (8)



Note: Screw Cap (H) is optional.
Note: Le bouchon à vis (H) est facultatif.
Nota: La tapa del tornillo (H) es opcional.

3 D (24)



Note: Do Not Fully Tighten Screws Until All Screws Are In.

Note: Ne Serrez Pas Complètement Les Vis Jusqu'à Ce Que Toutes Les Vis Soient Dedans.

Nota: No Apriete Completamente Los Tornillos Hasta Que Todos Los Tornillos Estén Dentro.