

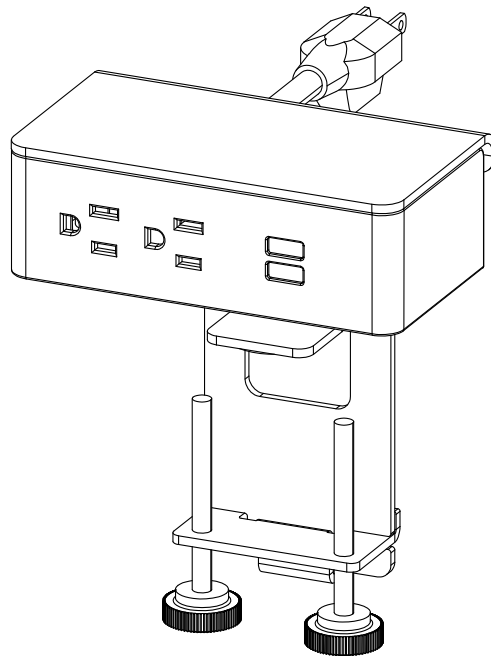
**SAFCO**<sup>®</sup>

an LDI Company  
Minneapolis, MN 55428  
www.safcoproducts.com

**Instructions**  
**INSTRUCCIONES**  
**INSTRUCCIONES**

---

**RESUPU**  
**Resi™ Universal Power Unit**  
*Resi™ Unité D'Alimentation Universelle*  
**Resi™ Unidad De Potencia Universal**



---

**PRODUCT WARRANTY** is available online at: [www.safcoproducts.com](http://www.safcoproducts.com)

• LA GARANTIE DU PRODUIT est  
disponible sur l'Internet : [www.safcoproducts.com](http://www.safcoproducts.com)

• LA GARANTÍA DEL PRODUCTO está  
disponible en la Internet: [www.safcoproducts.com](http://www.safcoproducts.com)

---

For questions or concerns, please call **1-888-971-6225**  
available Monday-Friday 7:30 AM to 5:00 PM (Central Time) (English-speaking operators)

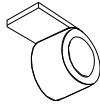
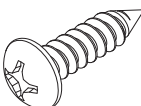
Si vous avez des questions pour poser ou les préoccupations  
pour exprimer, connecter au **1-888-971-6225**  
de 7H30 à 17H00 (Heure centrale) (Opérateurs de langue anglaise)

Si usted tiene preguntas o preocupaciones,  
por favor llame **1-888-971-6225**  
de 7:30 AM a 5:00 PM (Hora Central) (Operadores que hablan inglés)

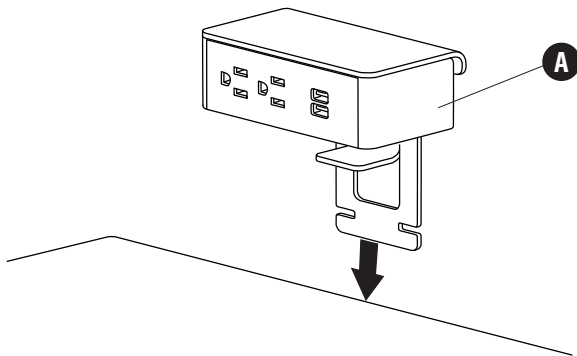
**TOOLS REQUIRED: Phillips Screwdriver**  
**OUTILS REQUIS : Tournevis À Pointe Cruciforme**  
**HERRAMIENTAS REQUERIDAS: Destornillador Phillips**

**PARTS LIST / LISTE DES PIÈCES / LISTA DE PIEZAS**

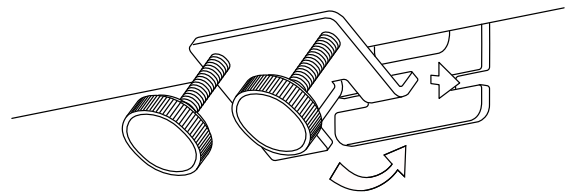
CODE / CODIGO	DESCRIPTION / DESCRIPTION / DESCRIPCIÓN	QTY. / QUANTITÉ / CANTIDAD	PART NO. / N° DE PIECE / NO. DE PIEZA
(A)	Power Unit / Unité D'Alimentation / Unidad De Potencia	1	RESUPU

Hardware Pack / Paquet Matériel / Paquete Material: 900000335	
<p><b>B</b></p>  <p><b>Cable Management Clamp</b>  <i>Pince de gestion du câble</i>            Abrazadera de gestión de cables</p> <p>Qty. / Qté. / Cant. 2 930000041</p>	<p><b>C</b></p>  <p><b>Screw #10X1/2"</b>  <i>Vis #10X1/2"</i>            Tornillo #10X1/2"</p> <p>Qty. / Qté. / Cant. 2 905000472</p>

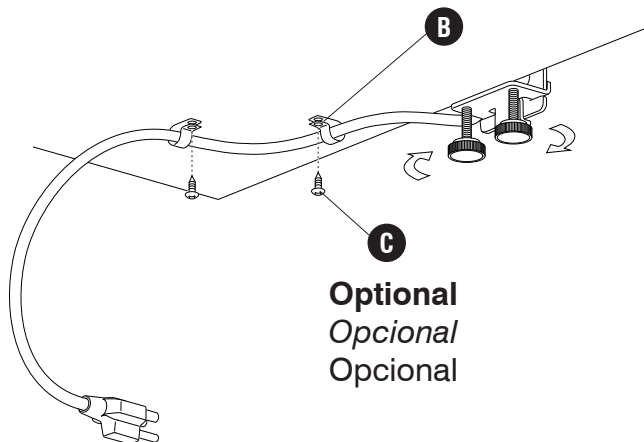
**1**



**2**



**3**



**Optional**  
*Opcional*  
 Opcional

**Worksurface thickness range 3/4" to 1-1/2".**  
*Gamme d'épaisseur worksurface 1.905cm à 3.81cm.*  
 Rango de espesor de la superficie de trabajo de 3/4 pulg a 1-1/2 pulg.