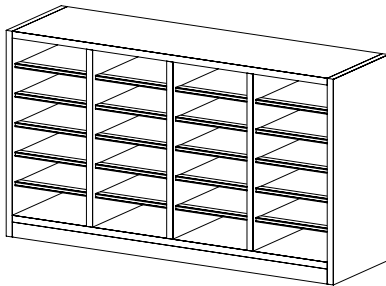


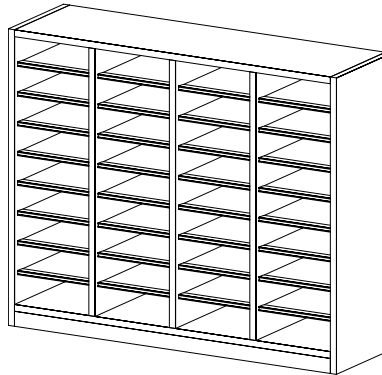
# 9311 / 9321 / 9331

## E-Z Stor® Wood Literature Organizers

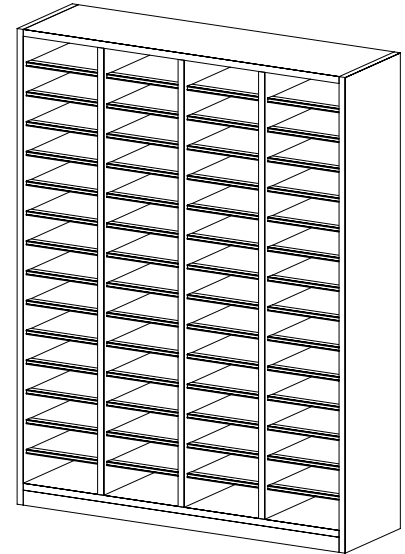
*E-Z Stor® Organismateurs de Littérature en Bois*  
E-Z Stor® Organizadores de la Literatura de Madera



**Model Shown: 9311**  
*Modèle Présenté: 9311*  
Modelo Mostrado: 9311



**Model Shown: 9321**  
*Modèle Présenté: 9321*  
Modelo Mostrado: 9321



**Model Shown: 9331**  
*Modèle Présenté: 9331*  
Modelo Mostrado: 9331

**PRODUCT WARRANTY** is available online at: [www.safcoproducts.com](http://www.safcoproducts.com)

• LA GARANTIE DU PRODUIT est  
disponible sur l'Internet : [www.safcoproducts.com](http://www.safcoproducts.com)

• LA GARANTÍA DEL PRODUCTO está  
disponible en la Internet: [www.safcoproducts.com](http://www.safcoproducts.com)

For questions or concerns, please call **1-888-971-6225**  
available Monday-Friday 7:30 AM to 5:00 PM (Central Time) (English-speaking operators)

Si vous avez des questions pour poser ou les préoccupations  
pour exprimer, connecter au **1-888-971-6225**  
de 7H30 à 17H00 (Heure centrale) (Opérateurs de langue anglaise)

Si usted tiene preguntas o preocupaciones,  
por favor llame **1-888-971-6225**  
de 7:30 AM a 5:00 PM (Hora Central) (Operadores que hablan inglés)

**TOOLS REQUIRED: Phillips Screwdriver, Hammer**  
**OUTILS REQUIS : Tournevis cruciforme, Marteau**  
**HERRAMIENTAS REQUERIDAS: Destornillador Phillips, Martillo**

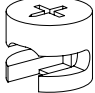
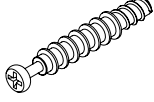
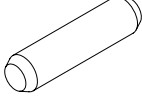
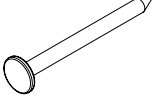
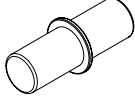
<b>PARTS LIST / LISTE DES PIÈCES / LISTA DE PIEZAS</b>			
CODE / CODIGO	DESCRIPTION / DESCRIPTION / DESCRIPCIÓN	QTY. / QUANTITÉ/ CANTIDAD	PART NO. / N° DE PIÈCE / NO. DE PIEZA
(A)	<b>Top Panel / Panneau Du Haut / Panel Superior</b>	1	420000119\$
(B)	<b>Bottom Panel / Panneau Du Bas / Panel Inferior</b>	1	420000118\$
(C)	<b>Left Side Panel / Panneau Latéral Gauche / Panel Lateral Izquierdo</b>		
	For 9311	1	420000120\$
	For 9321	1	420000122\$
	For 9331	1	420000124\$
(D)	<b>Right Side Panel / Panneau Latéral Droit / Panel Lateral Derecho</b>		
	For 9311	1	420000121\$
	For 9321	1	420000123\$
	For 9331	1	420000125\$
(E)	<b>Partition Panel / Panneau de Partition / Panel de Partición</b>		
	For 9311	3	420000126\$
	For 9321	3	420000127\$
	For 9331	3	420000128\$
(F)	<b>Bottom Support / Support Inférieur / Soporte Inferior</b>	2	420000129\$
(G)	<b>Back Panel / Panneau Arrière / Panel Posterior</b>		
	For 9311	1	H9211B
	For 9321	1	H9221B
	For 9331	1	H9331B
(H)	<b>Shelf / Étagère / Estante</b>		
	For 9311	20	445000056
	For 9321	32	445000056
	For 9331	56	445000056
(I)	<b>Push-On Trim / Bordure de Pousser / Borde de Empuja</b>		
	For 9311	20	975000020
	For 9321	32	975000020
	For 9331	56	975000020
(J)	<b>Label Sheet / Feuille D'étiquettes / Hoja de Etiquetas</b>	1	942335MP

§Note: When corresponding about parts, be sure to state color: Mahogany (MH) or Cherry (CY)

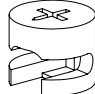
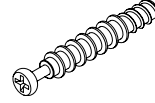
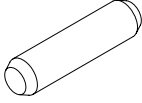
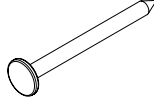
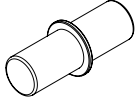
§Noter: Quand correspondre au sujet de parties, soyez sûr d'affirmer la couleur: Acajou (MH) ou Cerise (CY)

§Note: Al corresponder sobre las piezas, esté seguro declarar el color: Caoba (MH) o Cereza (CY)

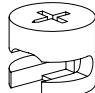
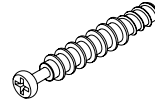
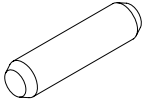
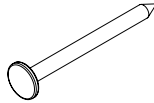
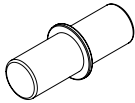
**Hardware Pack / Paquet Matériel / Paquete Material:  
90000306 (9311)**

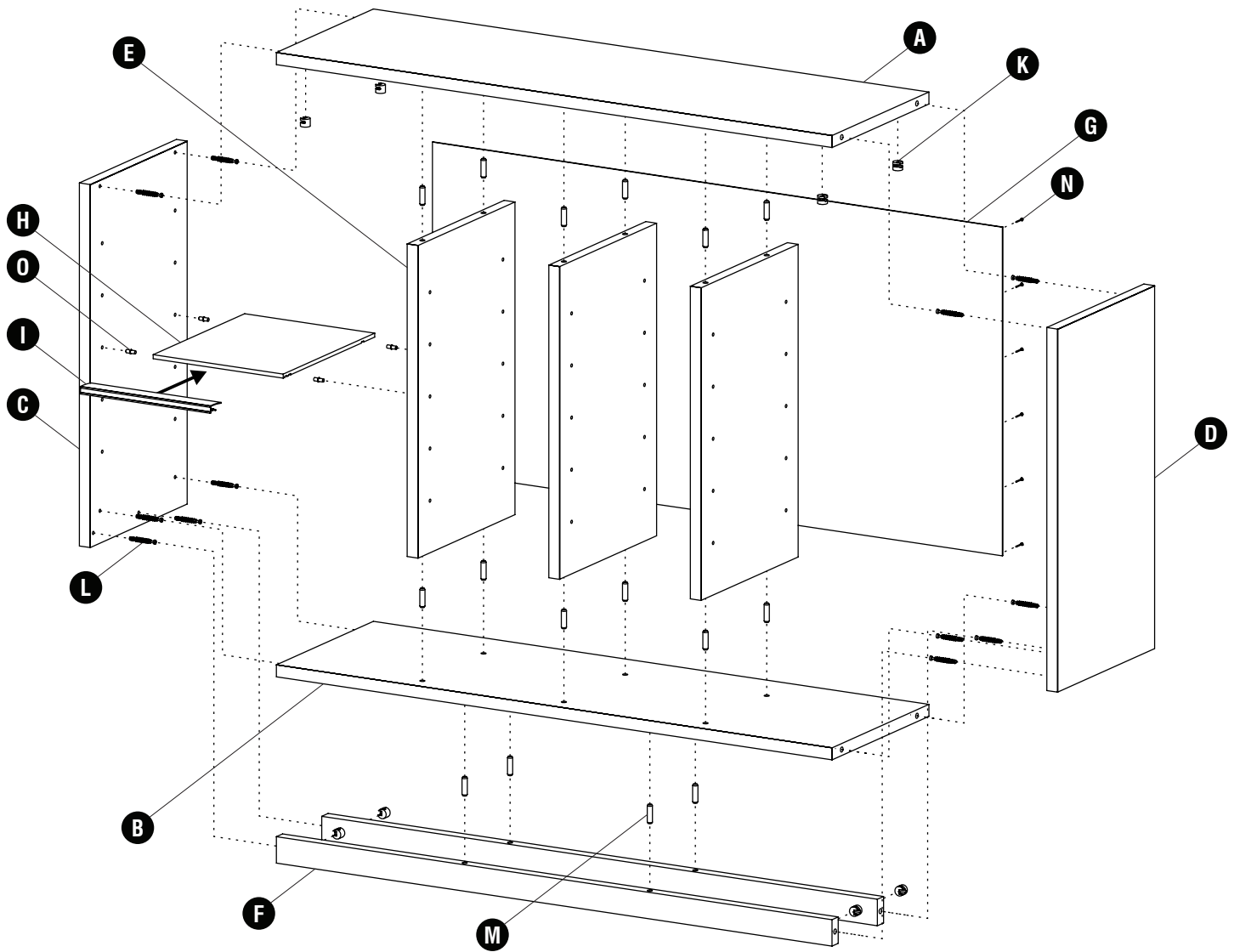
<p><b>K</b></p>  <p><b>Cam 15mm X 12.3mm</b> <i>Came 15mm X 12.3mm</i> Leva 15mm X 12.3mm</p> <p><b>Qty. / Qté. / Cant. 12</b> 920000310</p>	<p><b>L</b></p>  <p><b>Cam Post 45mm</b> <i>Poteau de Came 45mm</i> Poste de Leva 45mm</p> <p><b>Qty. / Qté. / Cant. 12</b> 920000504</p>	<p><b>M</b></p>  <p><b>Wood Dowel 8mm X 30mm</b> <i>Cheville en Bois 8mm X 30mm</i> Pasador de Madera 8mm X 30mm</p> <p><b>Qty. / Qté. / Cant. 16</b> 920000309</p>
<p><b>N</b></p>  <p><b>Nail 3/4" X 16 Gauge</b> <i>Clou 3/4" X 16 Jauge</i> Uña 3/4" X 16 Calibre</p> <p><b>Qty. / Qté. / Cant. 30</b> V23</p>	<p><b>O</b></p>  <p><b>Shelf Support Peg</b> <i>Piquet de Support D'étagère</i> Clavija de Soporte de Estante</p> <p><b>Qty. / Qté. / Cant. 80</b> 920000470</p>	

**Hardware Pack / Paquet Matériel / Paquete Material:  
90000307 (9321)**

<p><b>K</b></p>  <p><b>Cam 15mm X 12.3mm</b> <i>Came 15mm X 12.3mm</i> Leva 15mm X 12.3mm</p> <p><b>Qty. / Qté. / Cant. 12</b> 920000310</p>	<p><b>L</b></p>  <p><b>Cam Post 45mm</b> <i>Poteau de Came 45mm</i> Poste de Leva 45mm</p> <p><b>Qty. / Qté. / Cant. 12</b> 920000504</p>	<p><b>M</b></p>  <p><b>Wood Dowel 8mm X 30mm</b> <i>Cheville en Bois 8mm X 30mm</i> Pasador de Madera 8mm X 30mm</p> <p><b>Qty. / Qté. / Cant. 16</b> 920000309</p>
<p><b>N</b></p>  <p><b>Nail 3/4" X 16 Gauge</b> <i>Clou 3/4" X 16 Jauge</i> Uña 3/4" X 16 Calibre</p> <p><b>Qty. / Qté. / Cant. 30</b> V23</p>	<p><b>O</b></p>  <p><b>Shelf Support Peg</b> <i>Piquet de Support D'étagère</i> Clavija de Soporte de Estante</p> <p><b>Qty. / Qté. / Cant. 128</b> 920000470</p>	

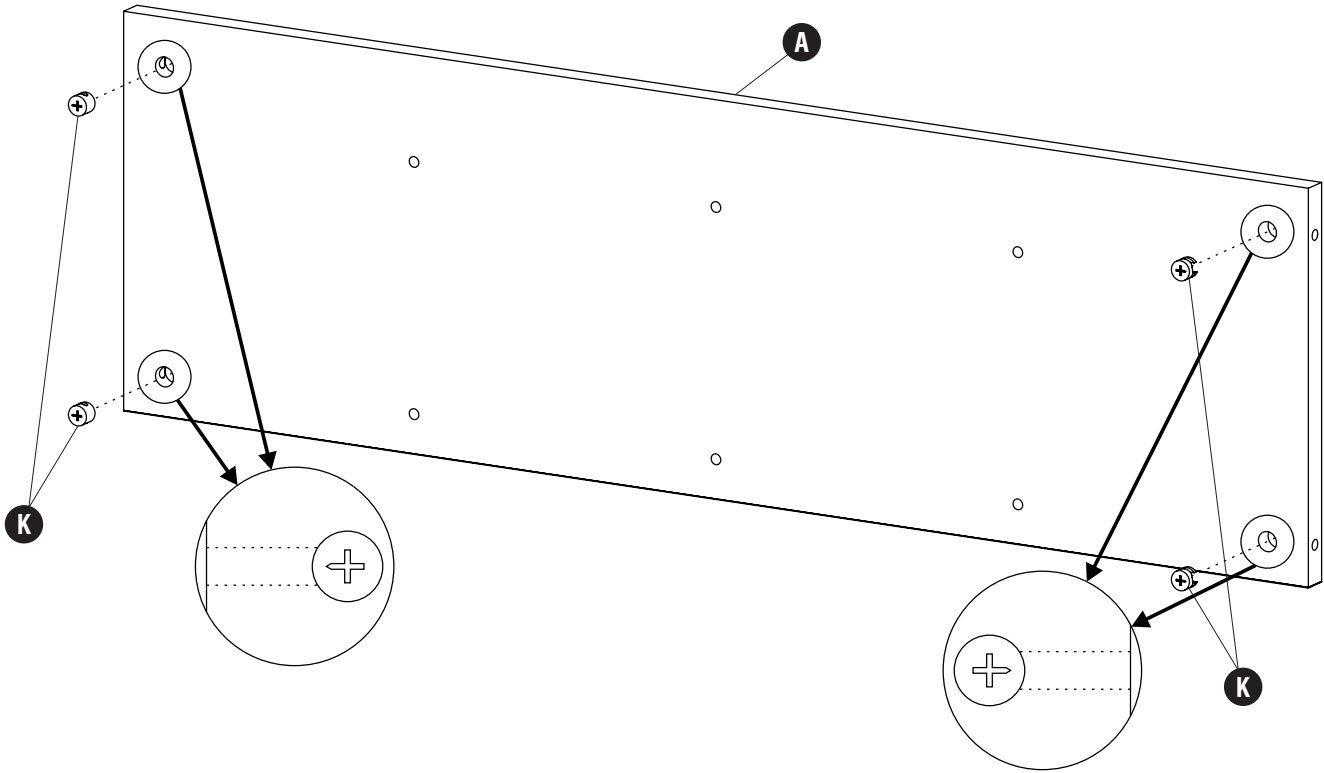
**Hardware Pack / Paquet Matériel / Paquete Material:  
90000308 (9331)**

<p><b>K</b></p>  <p><b>Cam 15mm X 12.3mm</b> <i>Came 15mm X 12.3mm</i> Leva 15mm X 12.3mm</p> <p><b>Qty. / Qté. / Cant. 12</b> 920000310</p>	<p><b>L</b></p>  <p><b>Cam Post 45mm</b> <i>Poteau de Came 45mm</i> Poste de Leva 45mm</p> <p><b>Qty. / Qté. / Cant. 12</b> 920000504</p>	<p><b>M</b></p>  <p><b>Wood Dowel 8mm X 30mm</b> <i>Cheville en Bois 8mm X 30mm</i> Pasador de Madera 8mm X 30mm</p> <p><b>Qty. / Qté. / Cant. 16</b> 920000309</p>
<p><b>N</b></p>  <p><b>Nail 3/4" X 16 Gauge</b> <i>Clou 3/4" X 16 Jauge</i> Uña 3/4" X 16 Calibre</p> <p><b>Qty. / Qté. / Cant. 30</b> V23</p>	<p><b>O</b></p>  <p><b>Shelf Support Peg</b> <i>Piquet de Support D'étagère</i> Clavija de Soporte de Estante</p> <p><b>Qty. / Qté. / Cant. 224</b> 920000470</p>	

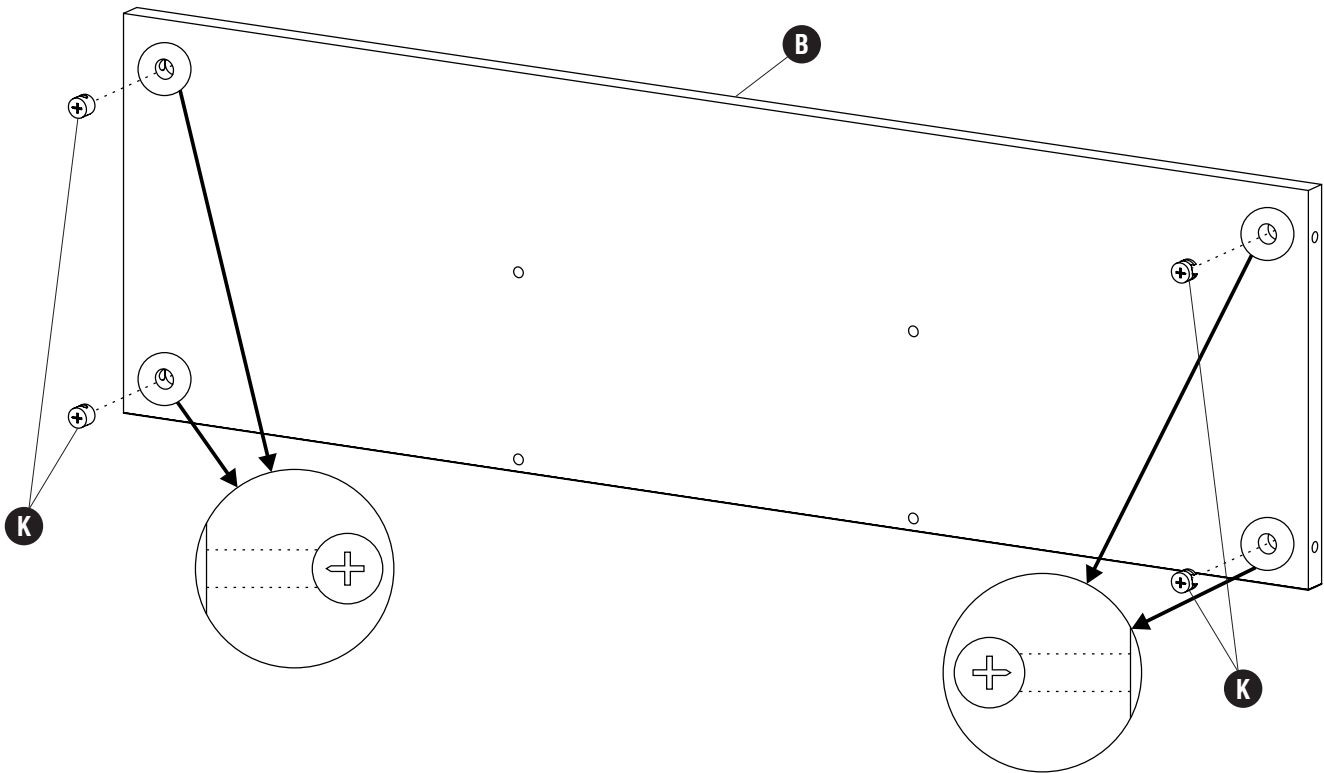


**Model Shown: 9311**  
*Modèle Présenté: 9311*  
Modelo Mostrado: 9311

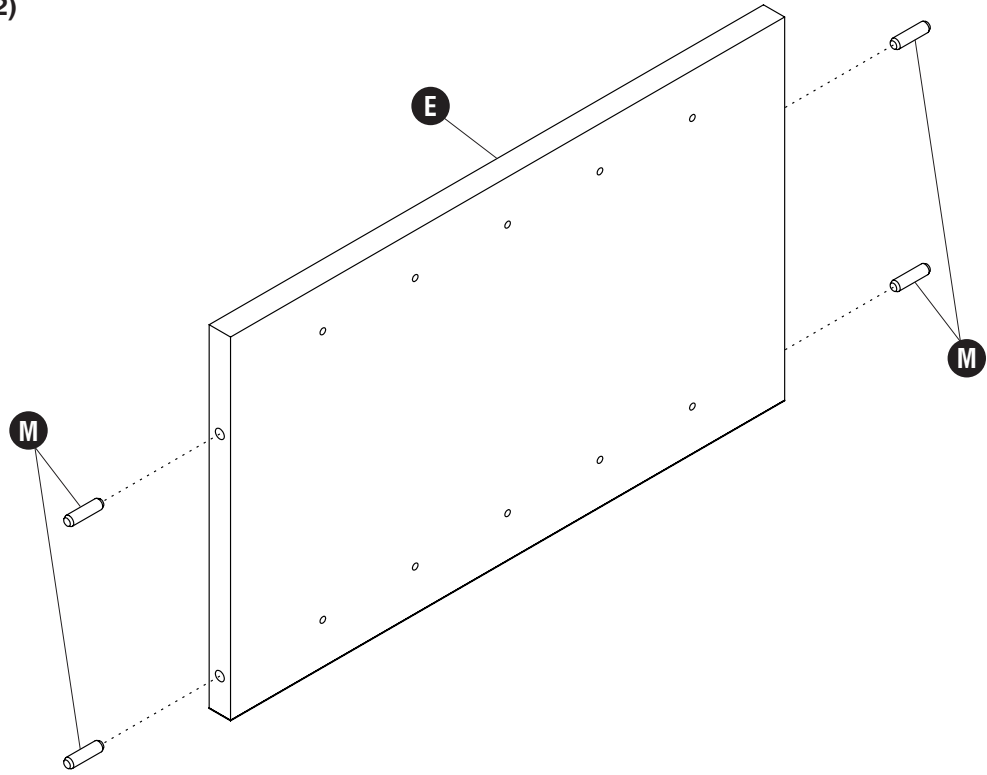
**1** **K**  (4)



**2** **K**  (4)

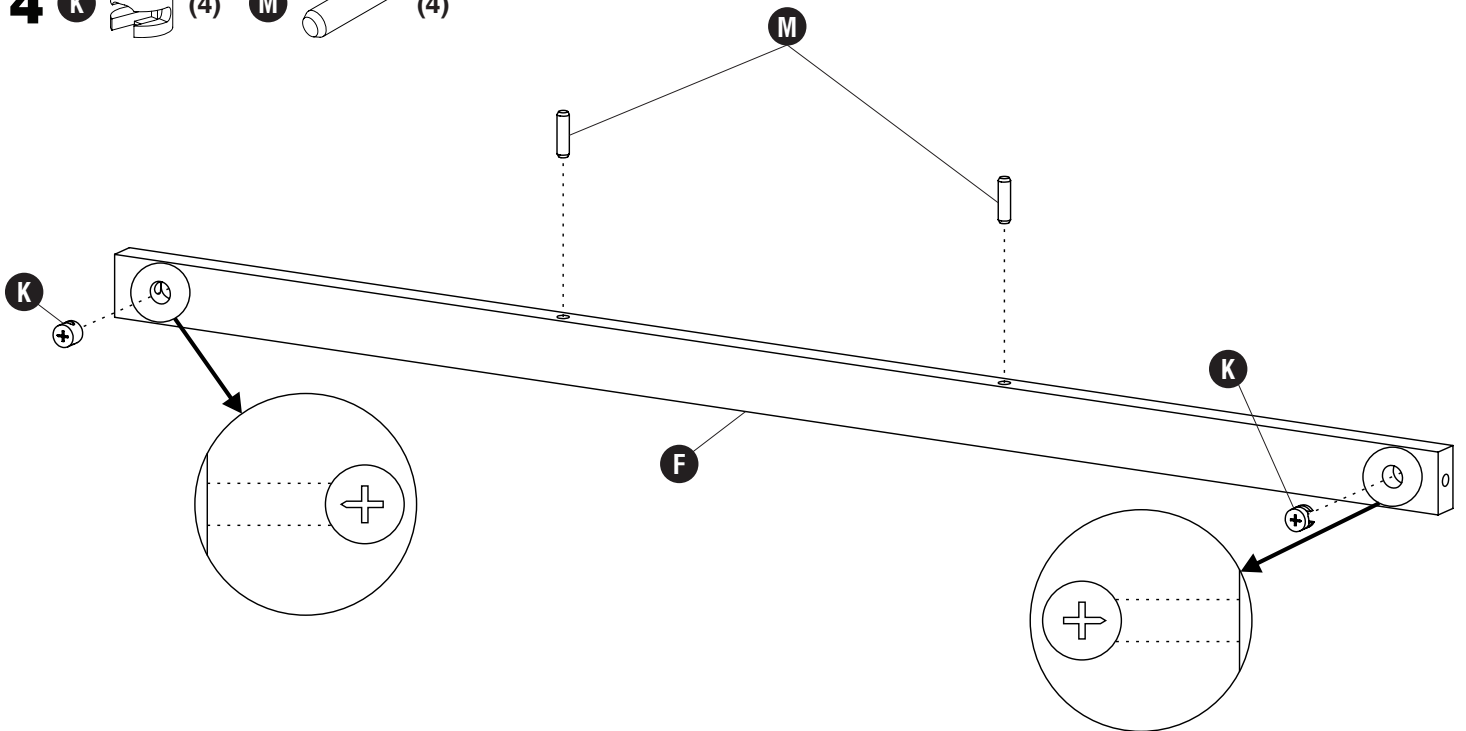


**3** **M** (12)



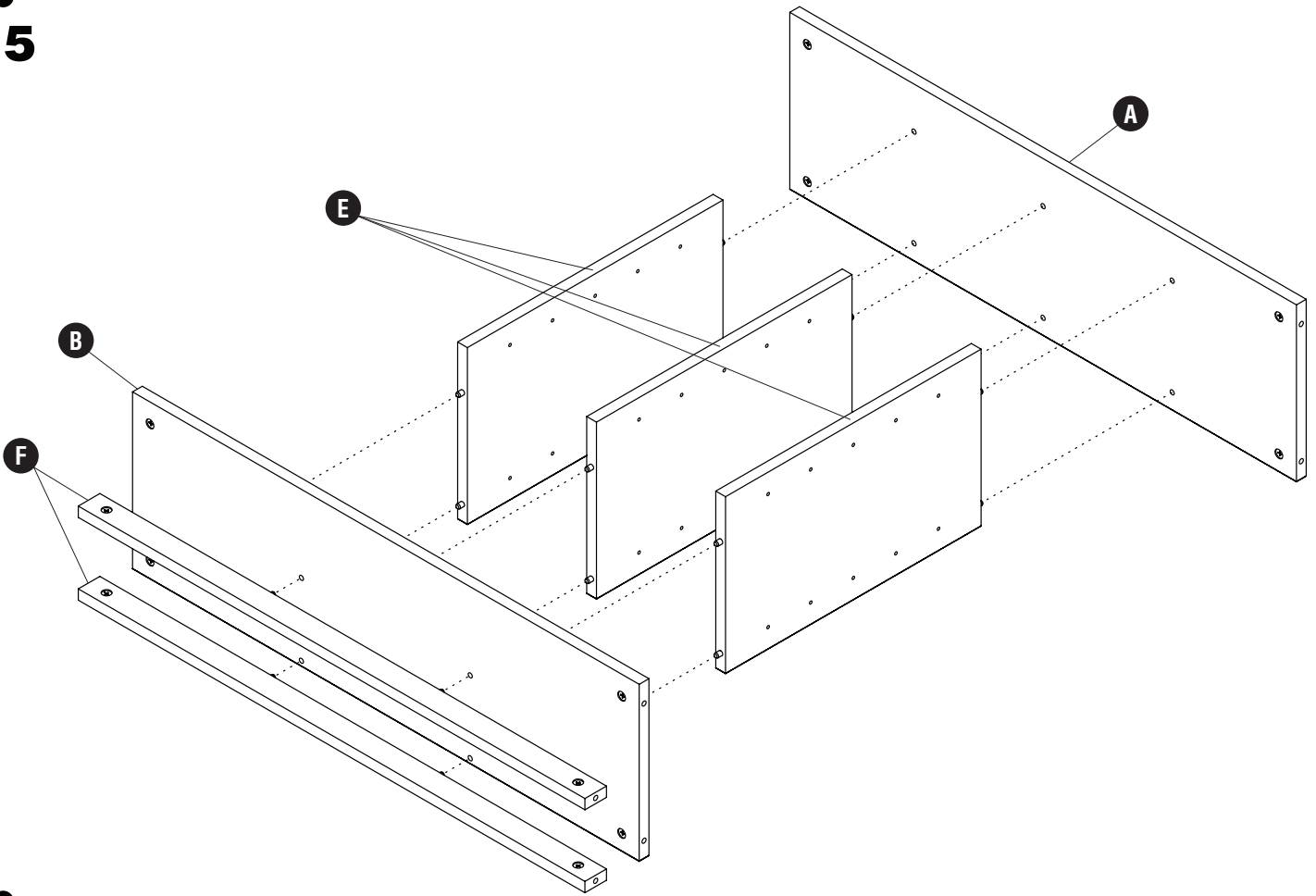
**Repeat step for the other partition panels.**  
*Répétez l'étape pour les autres panneaux de partition.*  
Repita el paso para los otros paneles de partición.

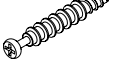
**4** **K** (4) **M** (4)

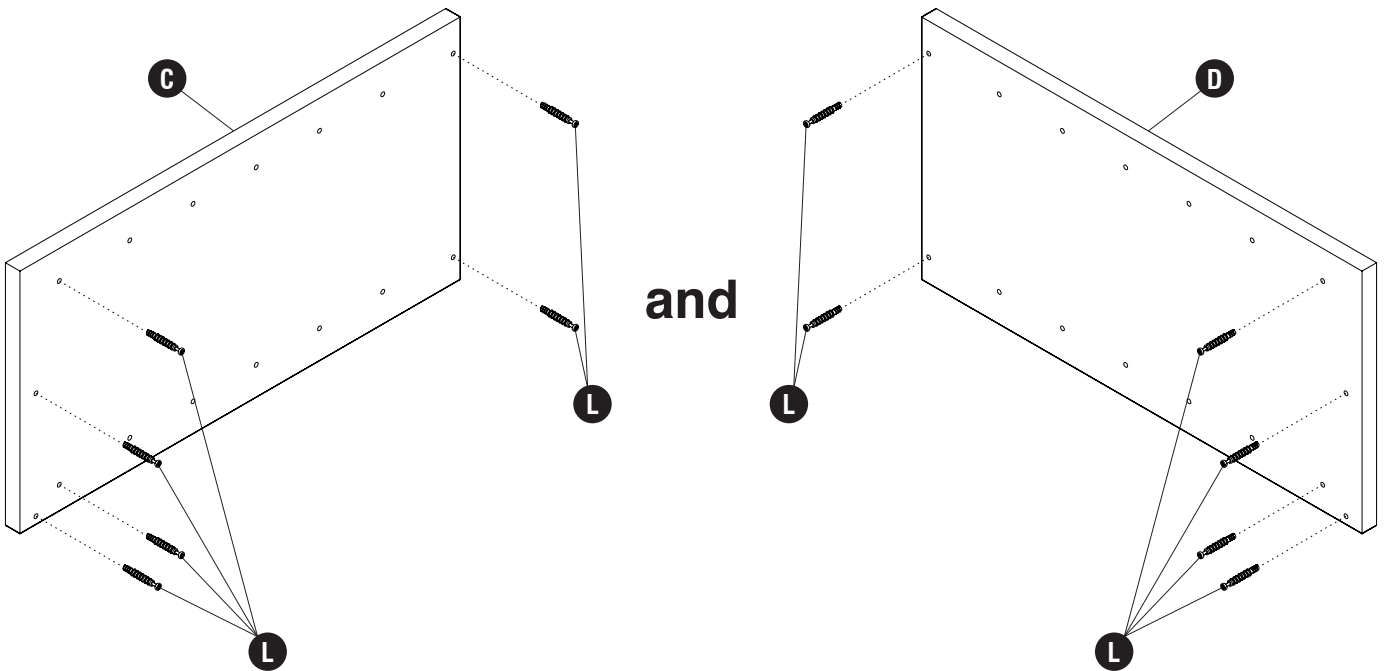


**Repeat step for the other bottom support.**  
*Répétez l'étape pour l'autre support inférieur.*  
Repita el paso para el otro soporte inferior.

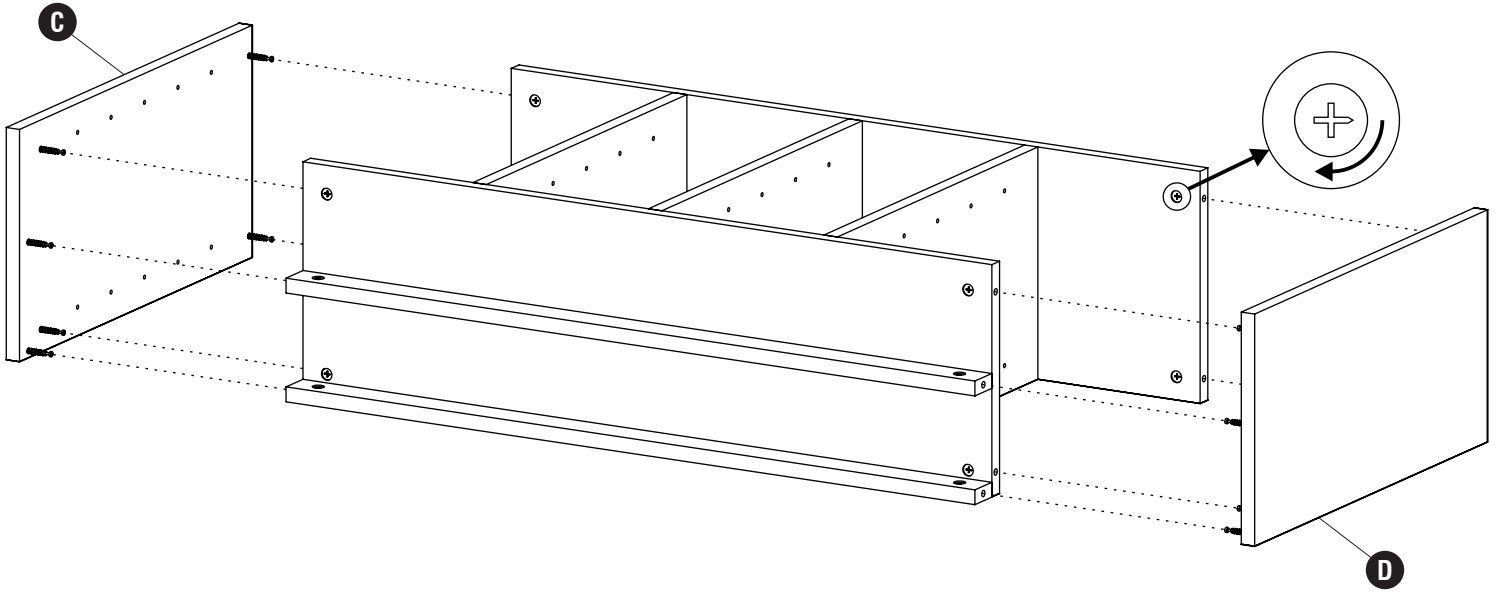
5



6 L  (12)

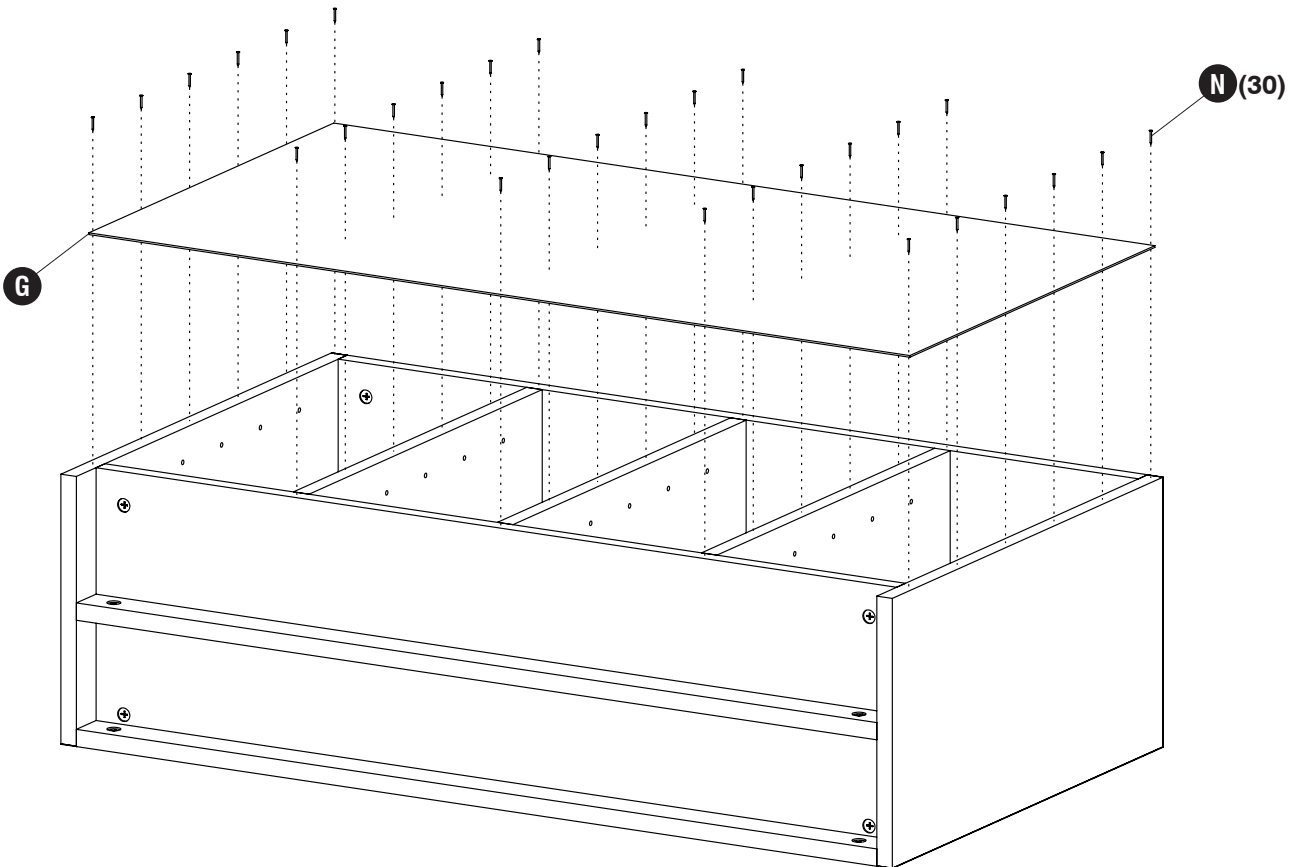
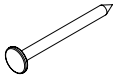


7

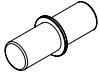


**Be sure to tighten all the cams.**  
*Assurez-vous de serrer toutes les cames.*  
*Asegúrese de apretar todas las levas.*

8 N (30)

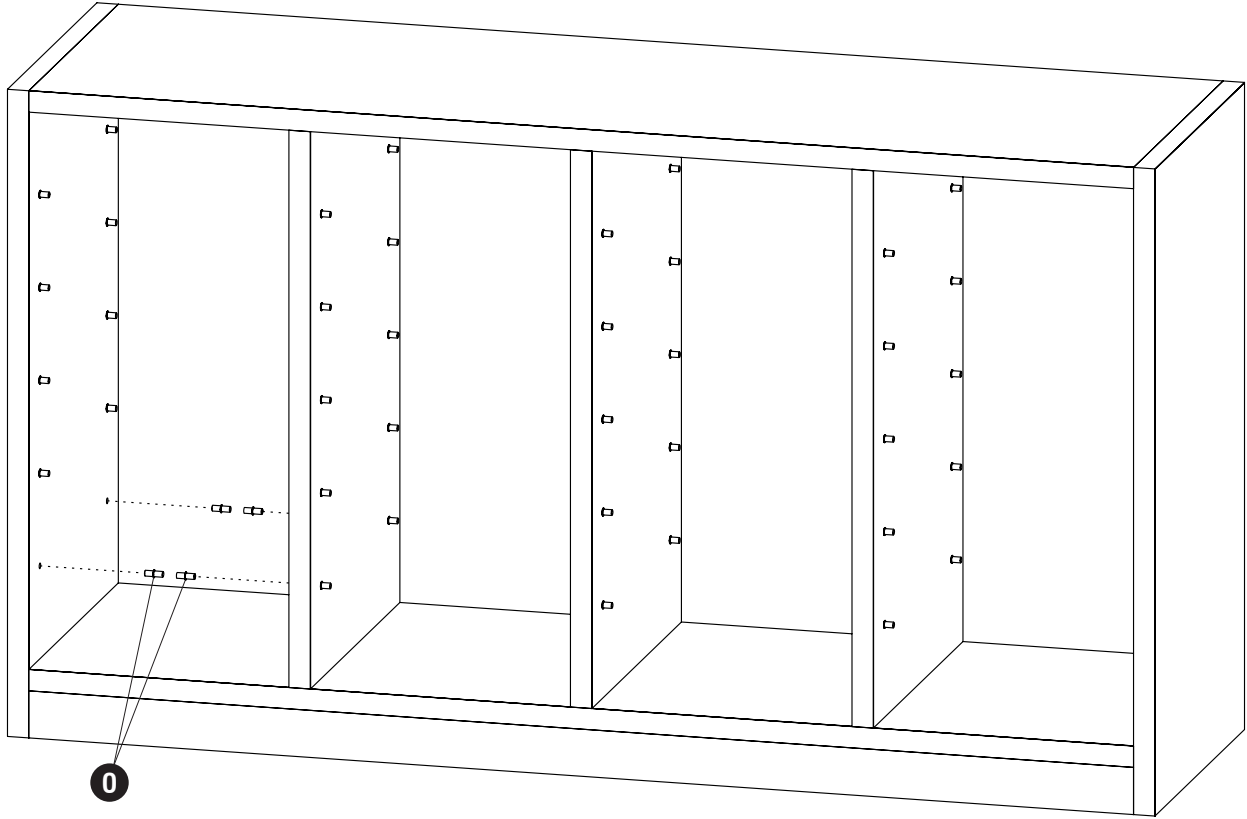




**9** Model 9311  
Modèle 9311 (0)  (80)  
Modelo 9311

Model 9321  
Modèle 9321 (0)  (128)  
Modelo 9321

Model 9331  
Modèle 9331 (0)  (224)  
Modelo 9331



**10**

