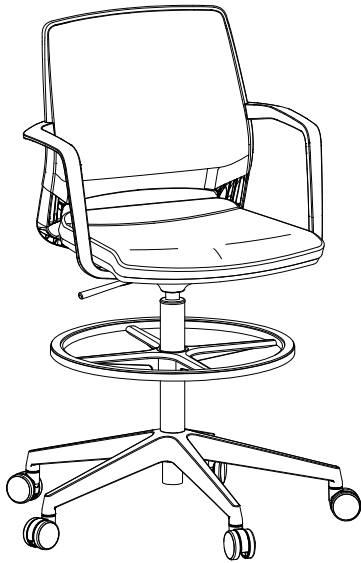


**SAFCO®**

an LDI Company  
Minneapolis, MN 55428  
www.safcoproducts.com

**Instructions**  
**INSTRUCTIONS**  
**INSTRUCCIONES**

**6827,6828**  
**Medina™ Chairs**  
*Medina™ Chaises*  
*Medina™ Sillas*



**Model 6827 shown**  
*Modèle 6827 montré*  
Modelo 6827 mostrado



**Model 6828 shown**  
*Modèle 6828 montré*  
Modelo 6828 mostrado

**PRODUCT WARRANTY** is available online at: [www.safcoproducts.com](http://www.safcoproducts.com)

• LA GARANTIE DU PRODUIT est  
disponible sur l'Internet : [www.safcoproducts.com](http://www.safcoproducts.com)

• LA GARANTÍA DEL PRODUCTO está  
disponible en la Internet: [www.safcoproducts.com](http://www.safcoproducts.com)

For questions or concerns, please call **1-888-971-6225**  
available Monday-Friday 7:30 AM to 5:00 PM (Central Time) (English-speaking operators)

Si vous avez des questions pour poser ou les préoccupations  
pour exprimer, connecter au **1-888-971-6225**  
de 7H30 à 17H00 (Heure centrale) (Opérateurs de langue anglaise)

Si usted tiene preguntas o preocupaciones,  
por favor llame **1-888-971-6225**  
de 7:30 AM a 5:00 PM (Hora Central) (Operadores que hablan inglés)

**PARTS LIST / LISTE DES PIÈCES / LISTA DE PIEZAS**

CODE / CODIGO	DESCRIPTION / DESCRIPTION / DESCRIPCIÓN	QTY / QUANTITÉ / CANTIDAD	PART NO. / N° DE PIÈCE / NO. DE PIEZA
(A)	<b>Seat Assembly</b> / <i>Assemblée De Sièges</i> / <i>Ensamblaje De Asientos</i>	1	220000141
(B)	<b>Cylinder</b> / <i>Cylindre</i> / <i>Cilindro</i> for 6827	1	210000069
	for 6828	1	210000070
(C)	<b>Foot Ring</b> / <i>Anneau De Pied</i> / <i>Anillo De Pie</i>	1	250000119
(D)	<b>Base</b> / <i>Base</i> / <i>Base</i>	1	205000127

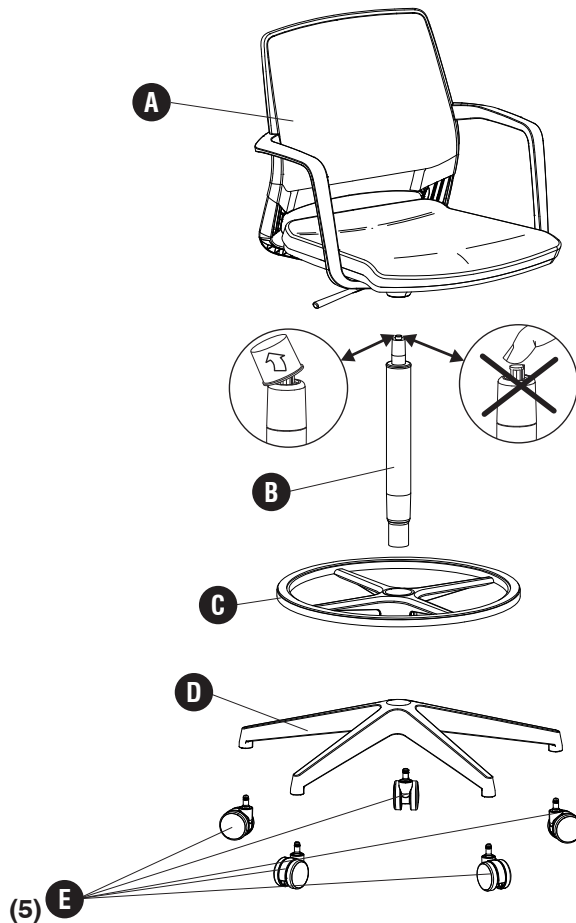
**Hardware Pack /  
Paquet Matériel /  
Paquete Material:**  
**900000347**

**(K)**



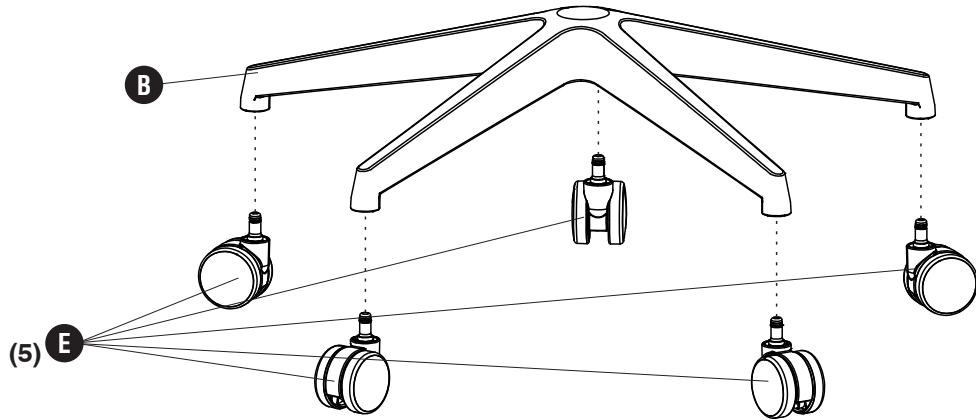
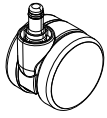
**Caster**  
*Roulette*  
Castor

**Qty. / Qté. / Cant. 5**  
**970000068**

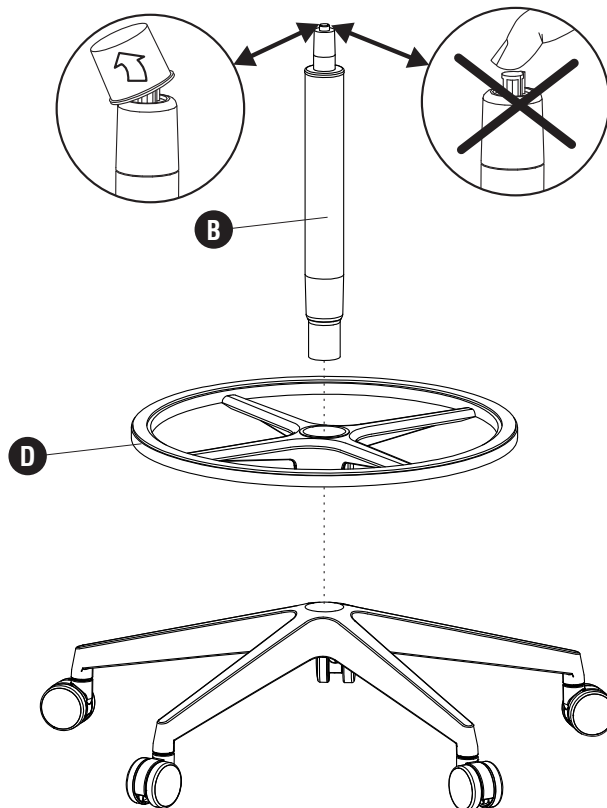


**Model 6827 shown**  
*Modèle 6827 montré*  
**Modelo 6827 mostrado**

1 E (5)



2



**Note: Skip this step if you have 6828.**  
*Noter: Ignorez cette étape si vous avez 6828.*  
*Nota: Omitta este paso si tiene 6828.*

