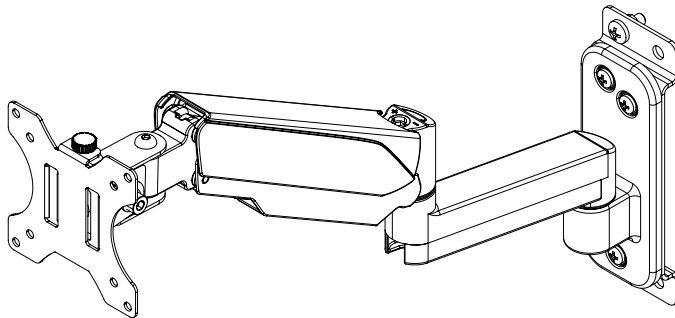


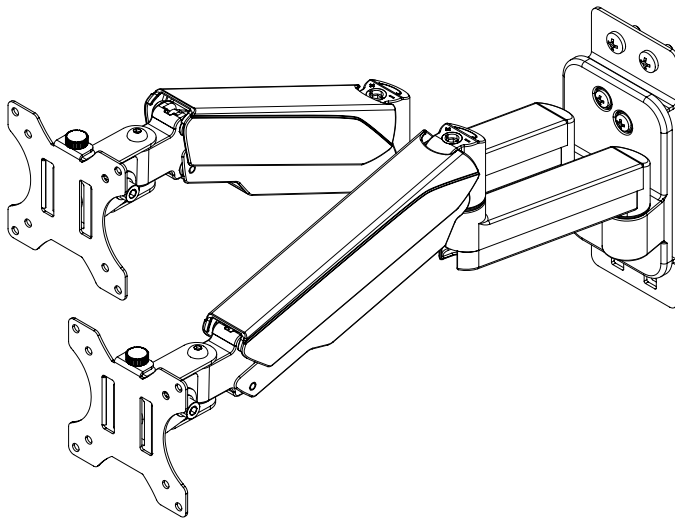
# TWM1 / TWM2

## TechWorks® Single and Double Monitor Arms

*TechWorks® Bras de Moniteur Simples et Doubles*  
*TechWorks® Brazos de Monitor Simples y Dobles*



**Model TWM1**  
*Modèle TWM1*  
Modelo TWM1



**Model TWM2**  
*Modèle TWM2*  
Modelo TWM2

**Warning, stored energy hazard, read instructions before assembly**  
**32" max monitor size, 75mm X 75mm & 100mm X 100mm Vesa Mounting, Rated for 2.2-17.6lbs (1-8kg)**

*Avertissement, risque d'énergie stockée, lire les instructions avant l'assemblage*

*Taille maximale du moniteur de 32 po, montage Vesa de 75 mm x 75 mm et 100 mm x 100 mm, conçu pour 1 à 8 kg (2,2 à 17,6 lb)*

*Advertencia, peligro de energía almacenada, lea las instrucciones antes del montaje*

*Tamaño máximo del monitor de 32", montaje Vesa de 75 mm x 75 mm y 100 mm x 100 mm, clasificado para 2.2-17.6 lb (1-8 kg)*

**PRODUCT WARRANTY** is available online at: [www.safcoproducts.com](http://www.safcoproducts.com)

• LA GARANTIE DU PRODUIT est  
disponible sur l'Internet : [www.safcoproducts.com](http://www.safcoproducts.com)

• LA GARANTÍA DEL PRODUCTO está  
disponible en la Internet: [www.safcoproducts.com](http://www.safcoproducts.com)

For questions or concerns, please call **1-888-971-6225**  
available Monday-Friday 7:30 AM to 5:00 PM (Central Time) (English-speaking operators)

Si vous avez des questions pour poser ou les préoccupations  
pour exprimer, connecter au **1-888-971-6225**  
de 7H30 à 17H00 (Heure centrale) (Opérateurs de langue anglaise)

Si usted tiene preguntas o preocupaciones,  
por favor llame **1-888-971-6225**  
de 7:30 AM a 5:00 PM (Hora Central) (Operadores que hablan inglés)

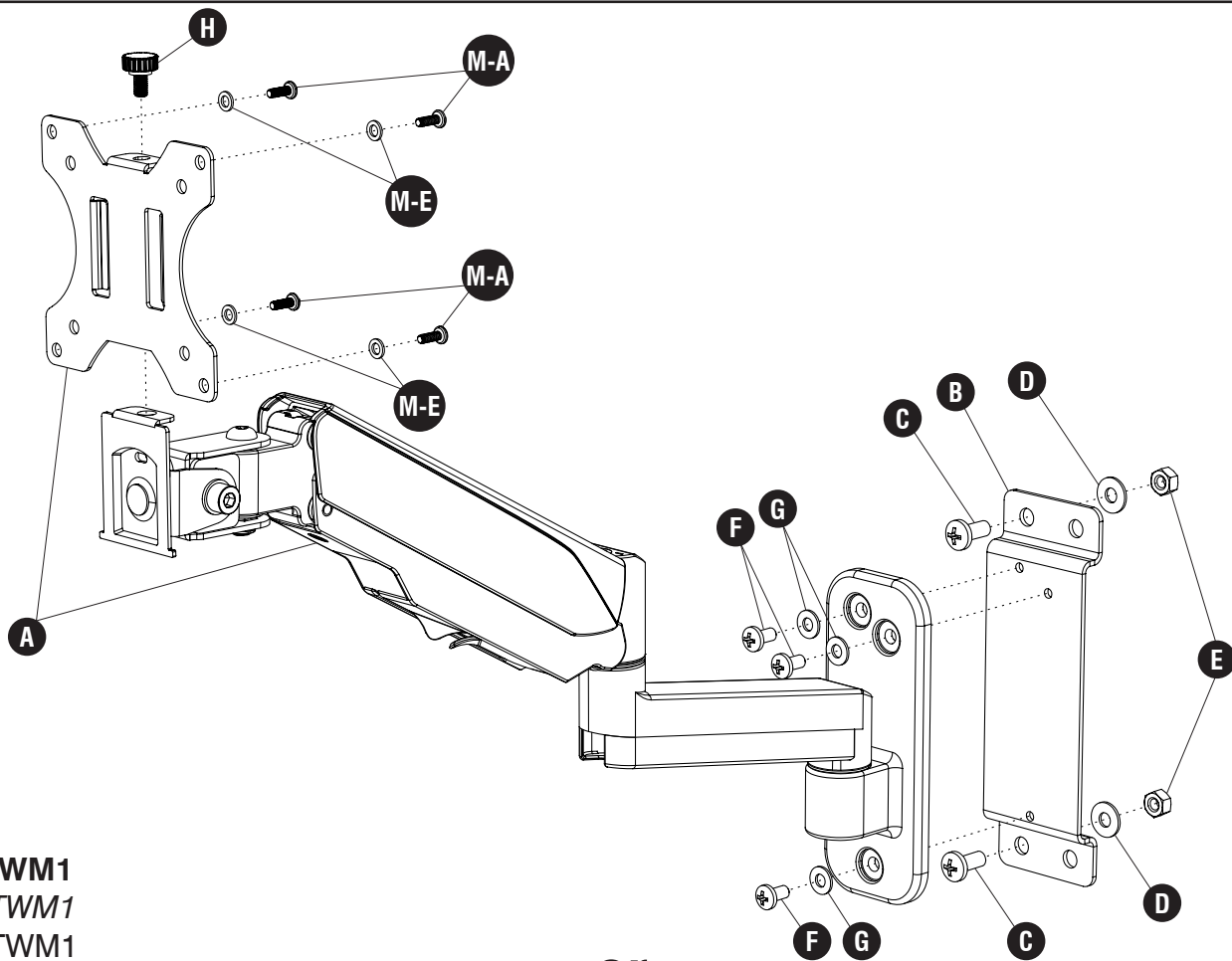
**TOOLS REQUIRED: Phillips Screwdriver**  
**OUTILS REQUIS : Tournevis cruciforme**  
**HERRAMIENTAS REQUERIDAS: Destornillador Phillips**

PARTS LIST / LISTE DES PIÈCES / LISTA DE PIEZAS			
CODE / CODIGO	DESCRIPTION / DESCRIPTION / DESCRIPCIÓN	QTY. / QUANTITÉ / CANTIDAD	PART NO. / N° DE PIECE / NO. DE PIEZA
(A)	<b>Monitor Arm / Base de Style Trompette / Base Estilo Trompeta</b>		
	For TWM1	1	470000393
	For TWM2	1	470000395
(B)	<b>Mounting Bracket / Base de Style Trompette / Base Estilo Trompeta</b>		
	For TWM1	1	460000152
	For TWM2	1	460000153

Hardware Pack / Paquet Matériel / Paquete Material: 900000334		
 <b>C</b>	 <b>D</b>	 <b>E</b>
<b>Screw 5/16"-18 X 3/4"</b> <i>Vis 5/16"-18 X 3/4"</i> Tornillo 5/16"-18 X 3/4"  Qty. / Qté. / Cant. 2 X410	<b>Washer 5/16"</b> <i>Rondelle 5/16"</i> Arandela de 5/16"  Qty. / Qté. / Cant. 2 W30	<b>Nut 5/16"-18</b> <i>Écrou 5/16"-18</i> Tuerca 5/16"-18  Qty. / Qté. / Cant. 2 T130
 <b>F</b>	 <b>G</b>	
<b>Screw 1/4"-20 X 1/2"</b> <i>Vis 1/4"-20 X 1/2"</i> Tornillo 1/4"-20 X 1/2"  Qty. / Qté. / Cant. 3 X352	<b>Washer 1/4"</b> <i>Rondelle 1/4"</i> Arandela de 1/4"  Qty. / Qté. / Cant. 3 IV109	

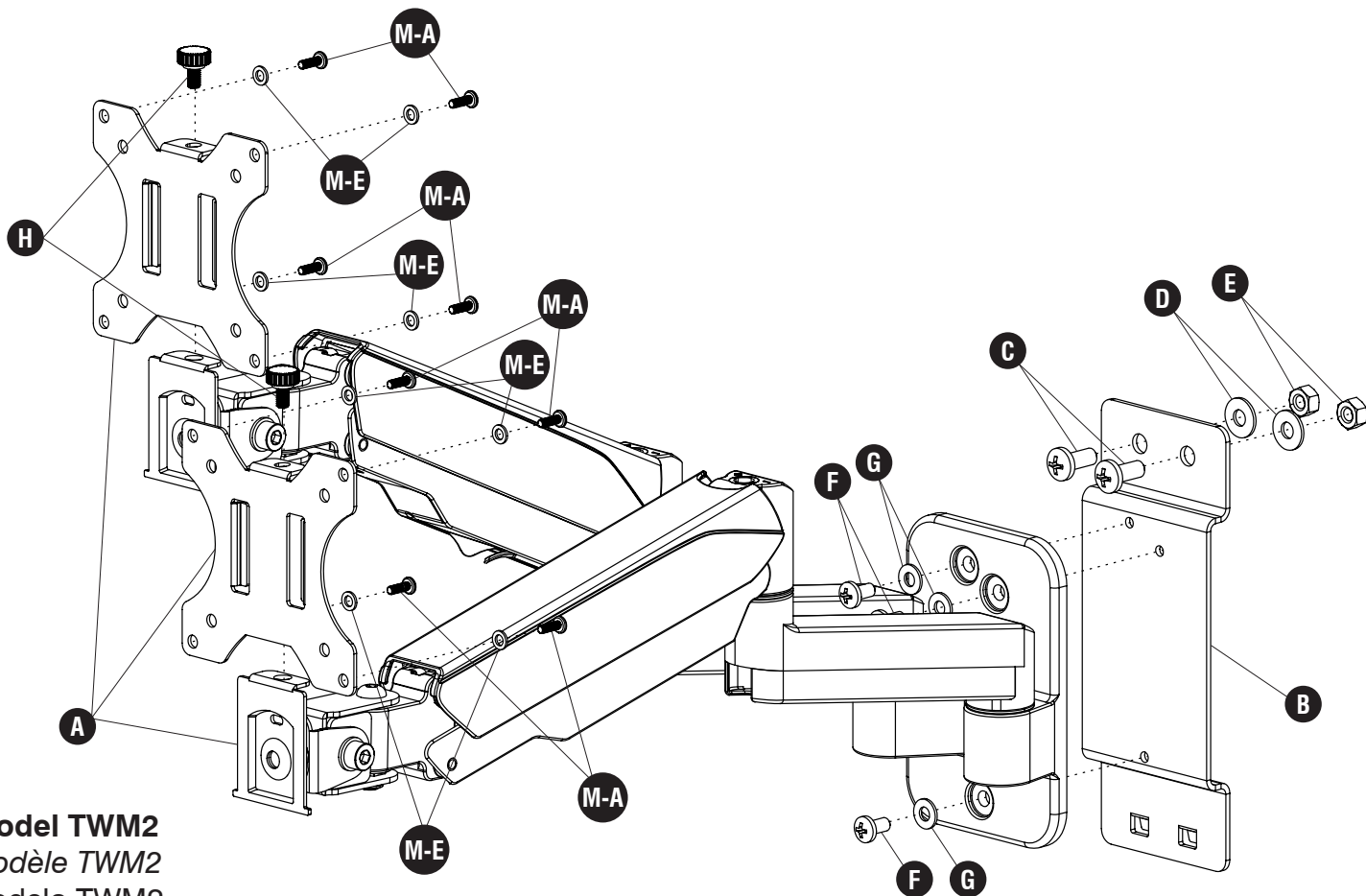
Hardware Pack / Paquet Matériel / Paquete Material: 900000336
 <b>H</b>
<b>Monitor Knob M6 X 10mm</b> <i>Bouton Monitor M6 X 10mm</i> Perilla de monitor M6 X 10mm  Qty. / Qté. / Cant. 2 920000556
 <b>I</b>
<b>Allen Key 6mm</b> <i>Clé Allen de 6 mm</i> Llave Allen de 6 mm  Qty. / Qté. / Cant. 1 920000557

Hardware Pack / Paquet Matériel / Paquete Material: 900000337			
 <b>M-A</b>	 <b>M-B</b>	 <b>M-C</b>	
<b>Screw M4 X 12mm</b> <i>Vis M4 X 12mm</i> Tornillo M4 X 12mm  Qty. / Qté. / Cant. 4 905000479	<b>Screw M4 X 16mm</b> <i>Vis M4 X 16mm</i> Tornillo M4 X 16mm  Qty. / Qté. / Cant. 4 905000480	<b>Screw M5 X 12mm</b> <i>Vis M5 X 12mm</i> Tornillo M5 X 12mm  Qty. / Qté. / Cant. 4 905000481	
 <b>M-D</b>	 <b>M-E</b>	 <b>M-F</b>	
<b>Screw M5 X 16mm</b> <i>Vis M5 X 16mm</i> Tornillo M5 X 16mm  Qty. / Qté. / Cant. 4 905000482	<b>Washer 5mm</b> <i>Rondelle 5mm</i> Arandela de 5mm  Qty. / Qté. / Cant. 4 915000086	<b>Spacer</b> <i>Entretoise</i> Espaciador  Qty. / Qté. / Cant. 4 920000555	



**Model TWM1**  
*Modèle TWM1*  
 Modelo TWM1

or

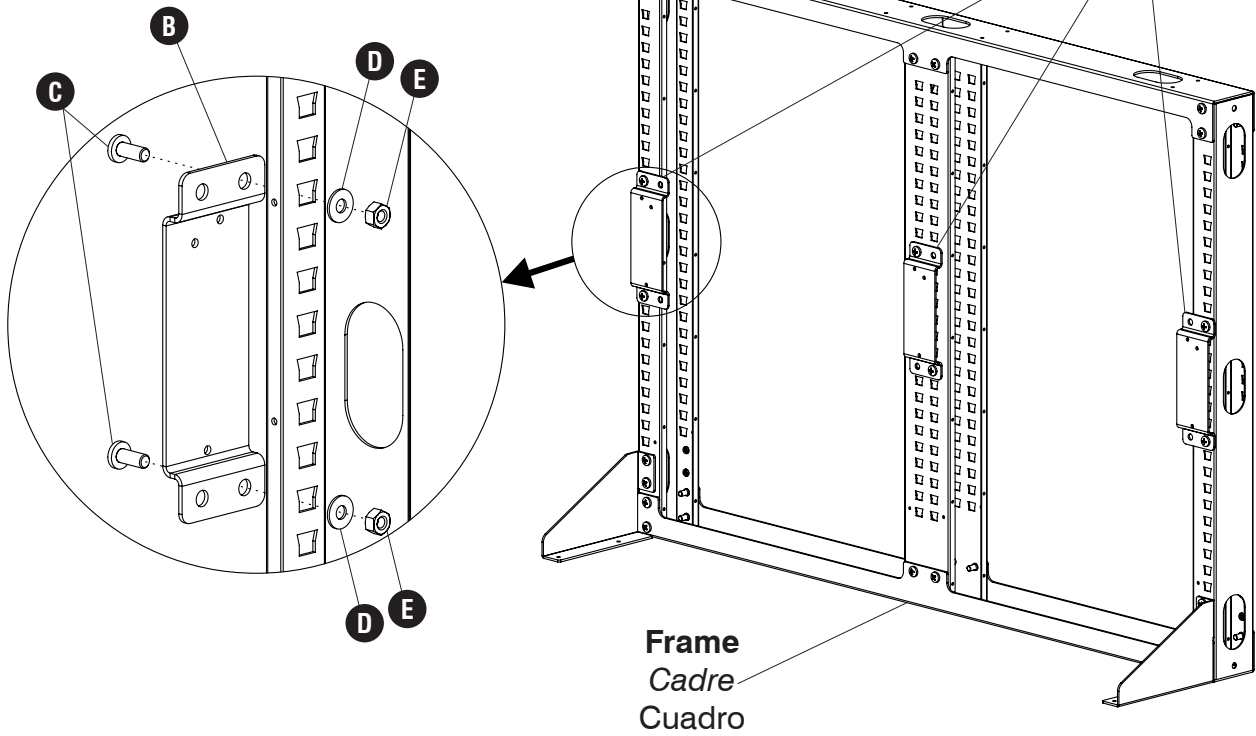


**Model TWM2**  
*Modèle TWM2*  
 Modelo TWM2

**1** Model TWM1  
 Modèle TWM1  
 Modelo TWM1



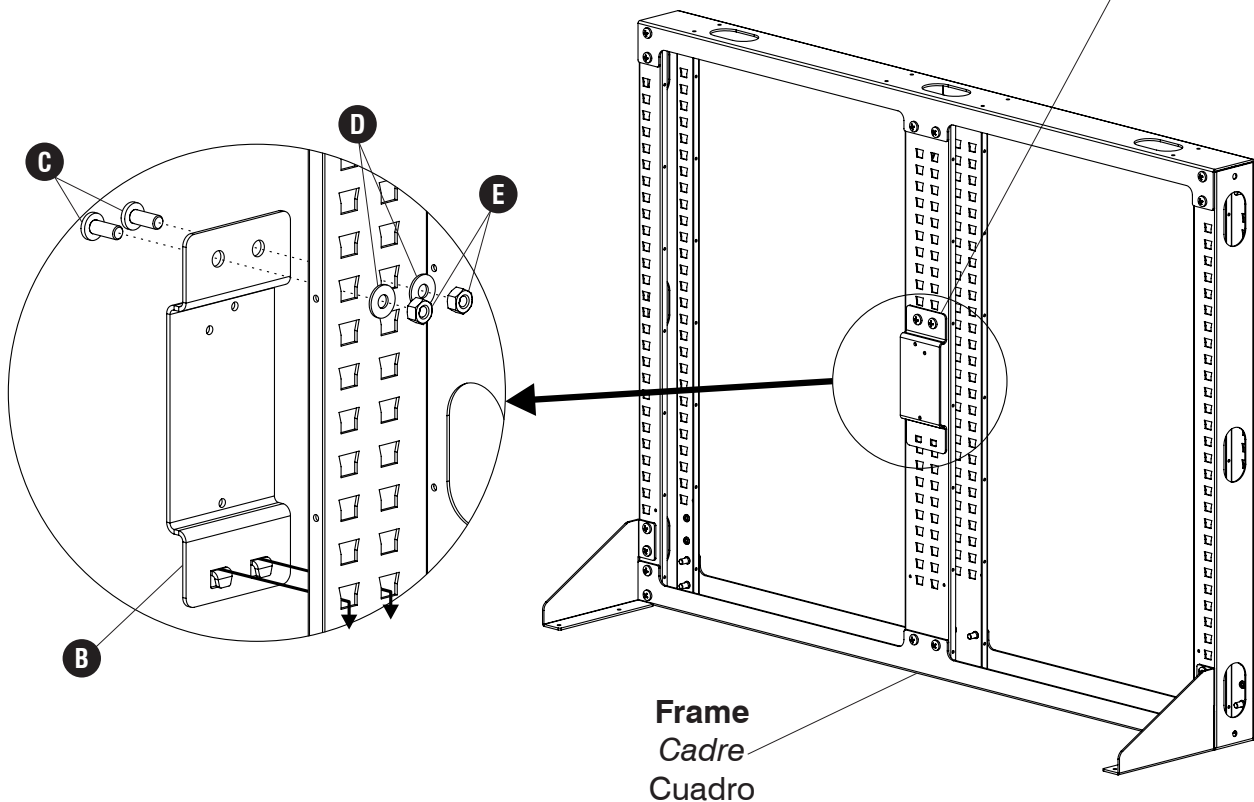
**3 potential positions on frame**  
 3 positions potentielles sur le châssis  
 3 posiciones potenciales en el marco



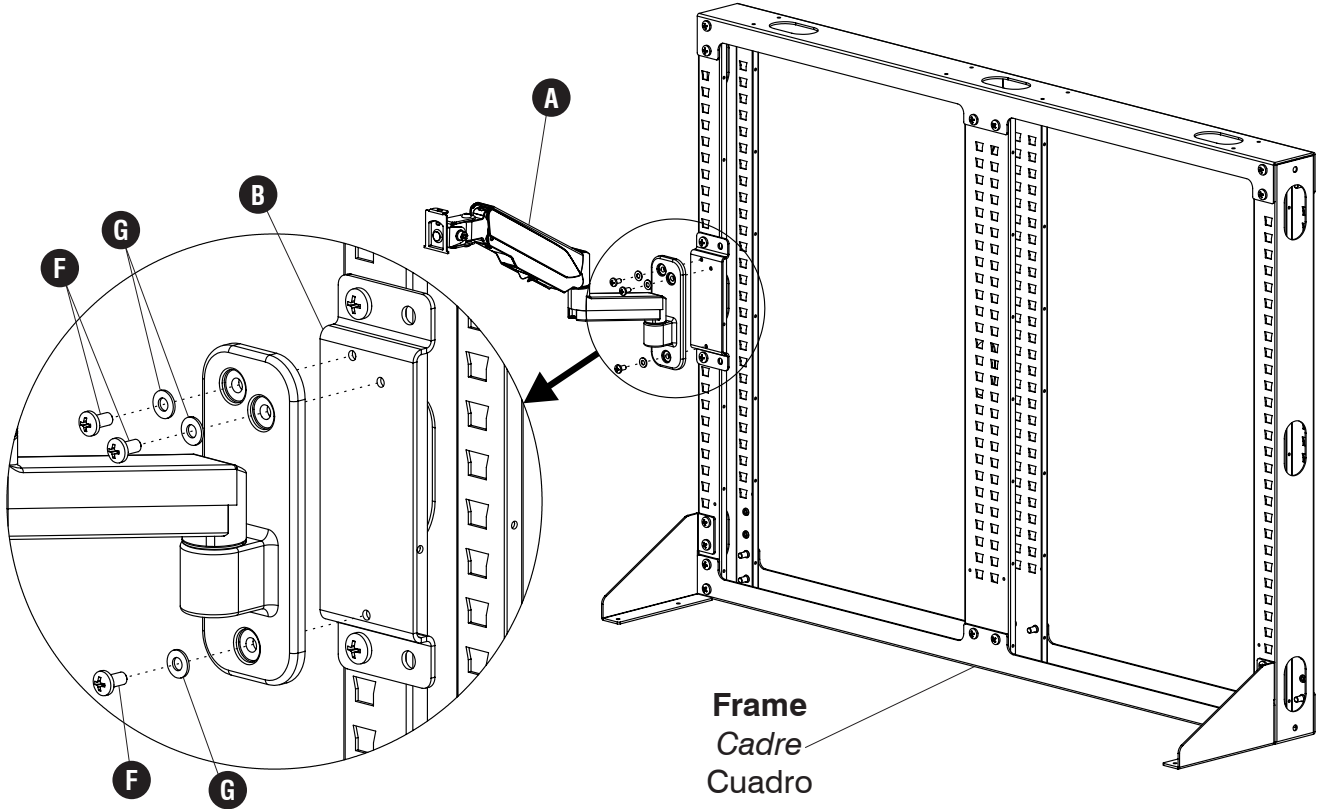
Model TWM2  
 Modèle TWM2  
 Modelo TWM2



**1 position on frame**  
 1 position sur le châssis  
 1 posición en el marco

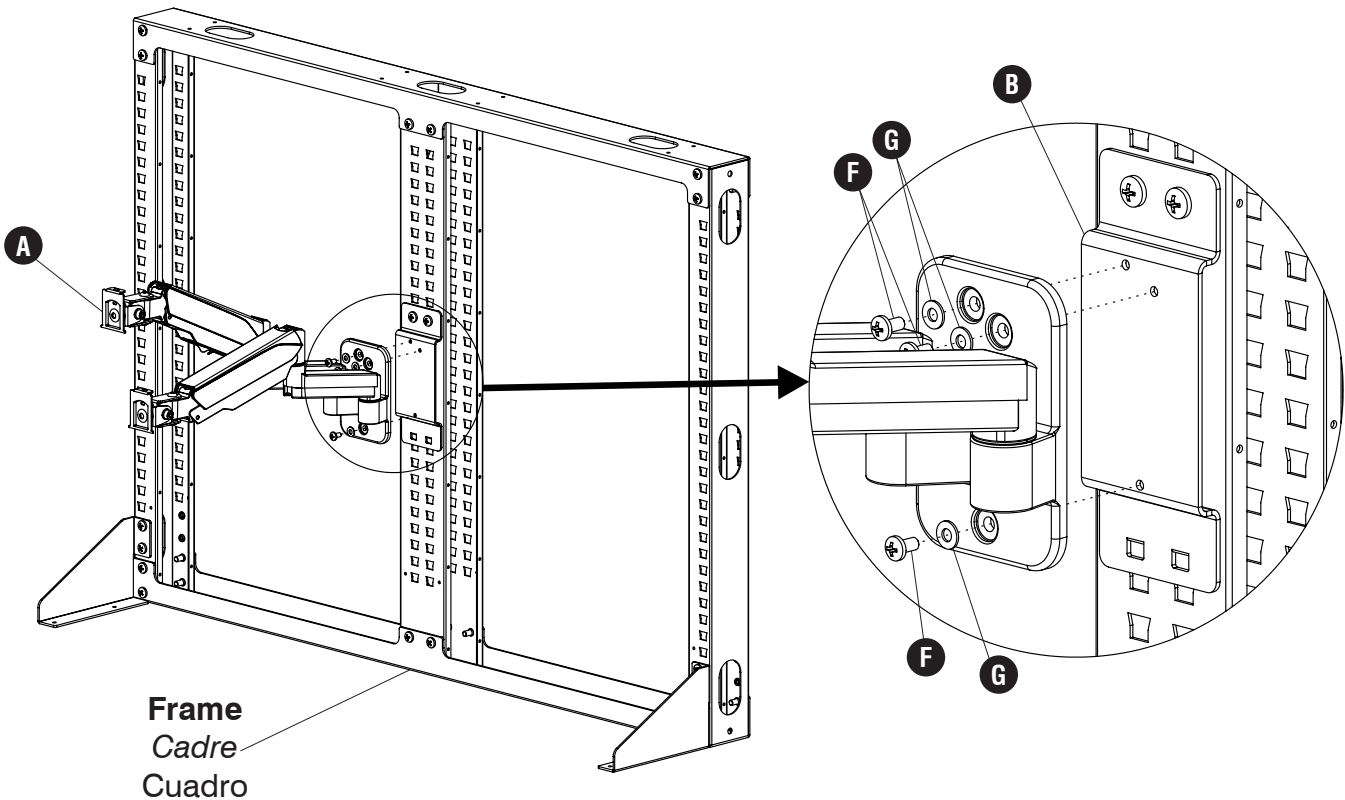


**2** Model TWM1  
 Modèle TWM1  
 Modelo TWM1

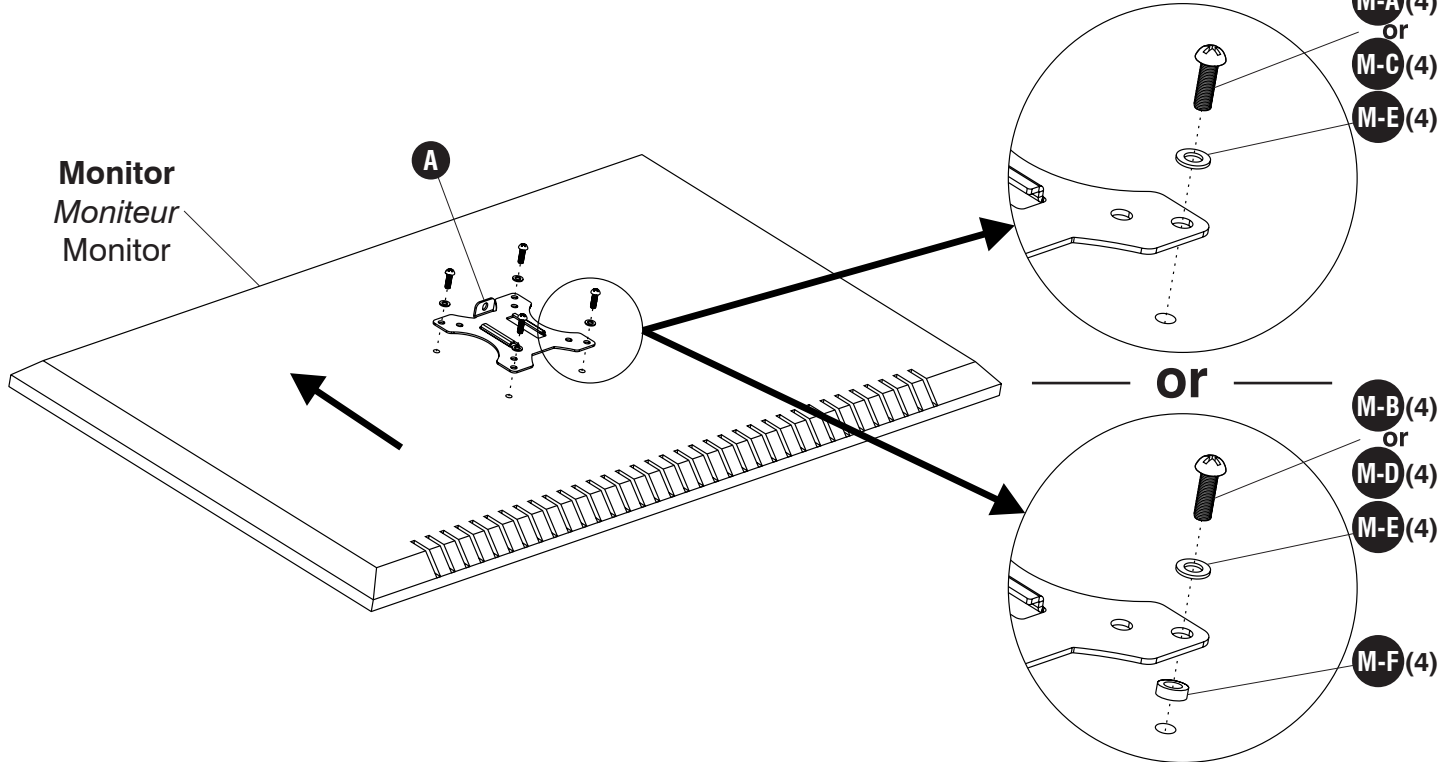


or

Model TWM2  
 Modèle TWM2  
 Modelo TWM2



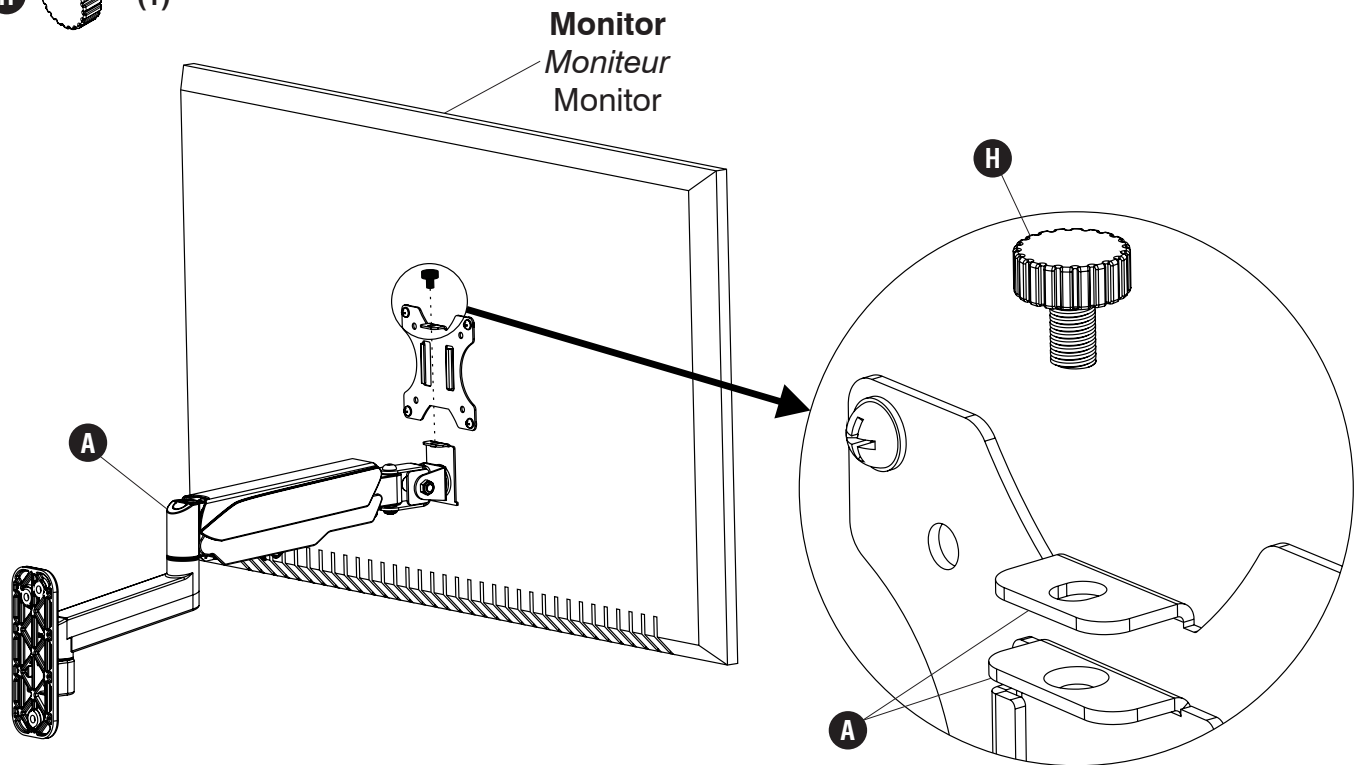
- 3 M-A (4) M-B (4) M-C (4) M-D (4) M-E (4) M-F (4)



**Use screws and mounting holes best suited for monitor, repeat for model TWM2.**

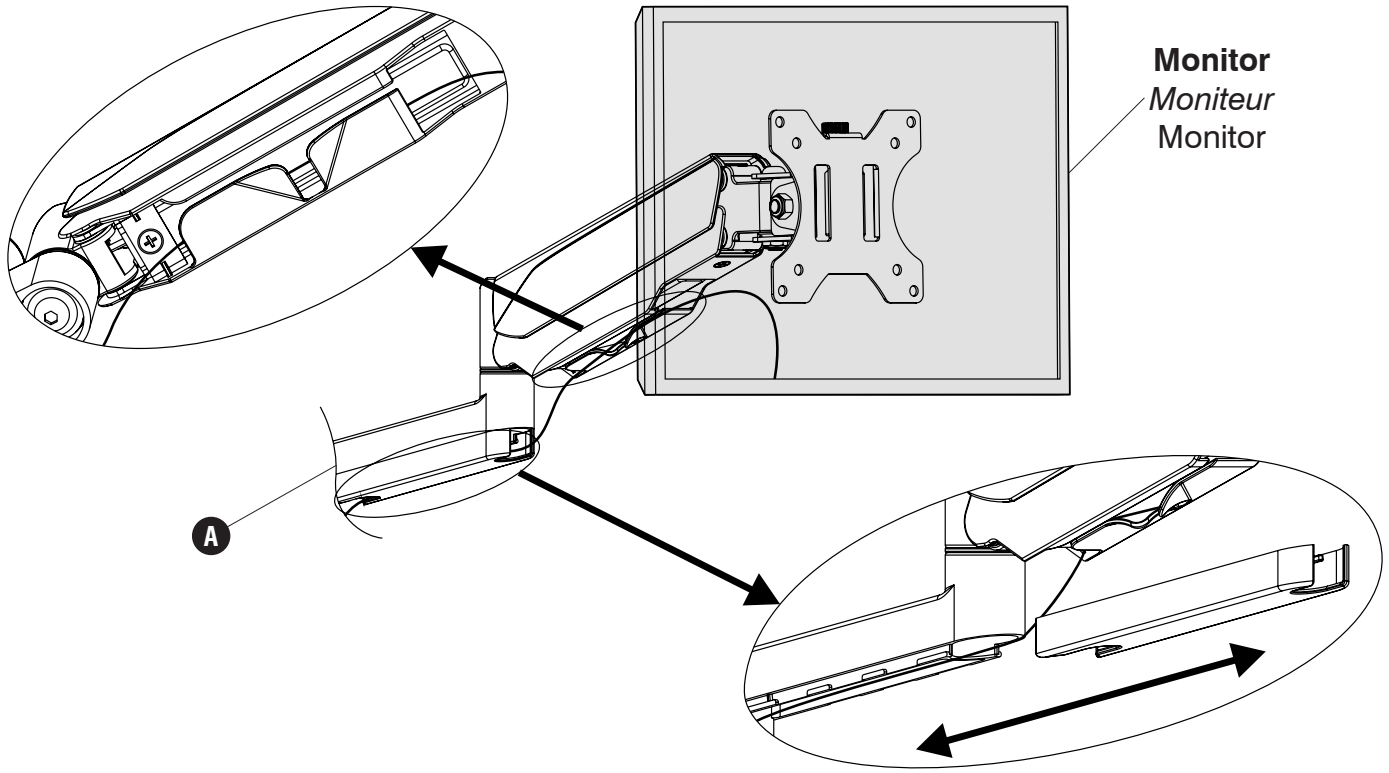
*Utiliser les vis et les trous de montage les mieux adaptés au moniteur, répétez pour le modèle TWM2.*  
 Utilice los tornillos y los orificios de montaje más adecuados para el monitor, repita para el modelo TWM2.

- 4 H (1)



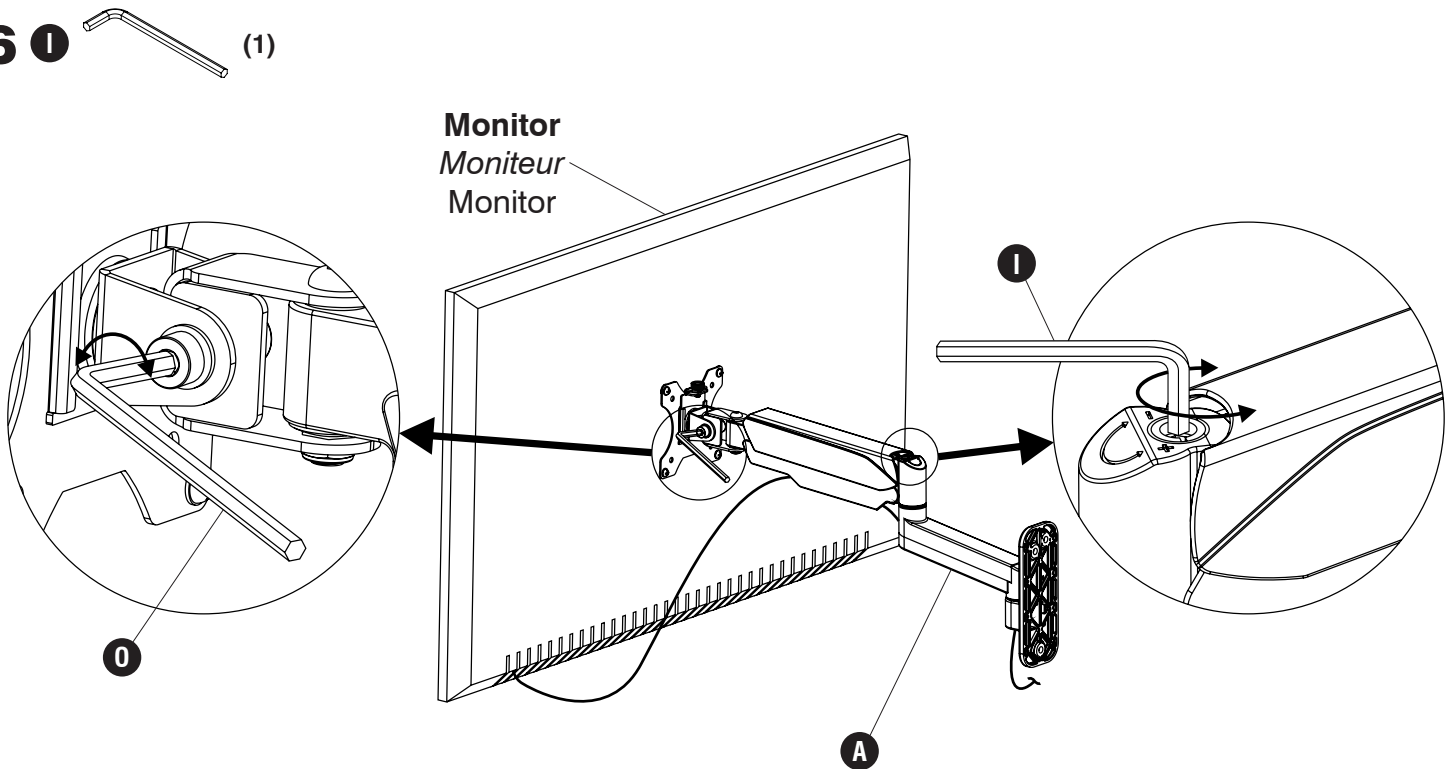
**For model TWM2, repeat step.**  
*Pour le modèle TWM2, répétez l'étape.*  
 Para el modelo TWM2, repita el paso.

5

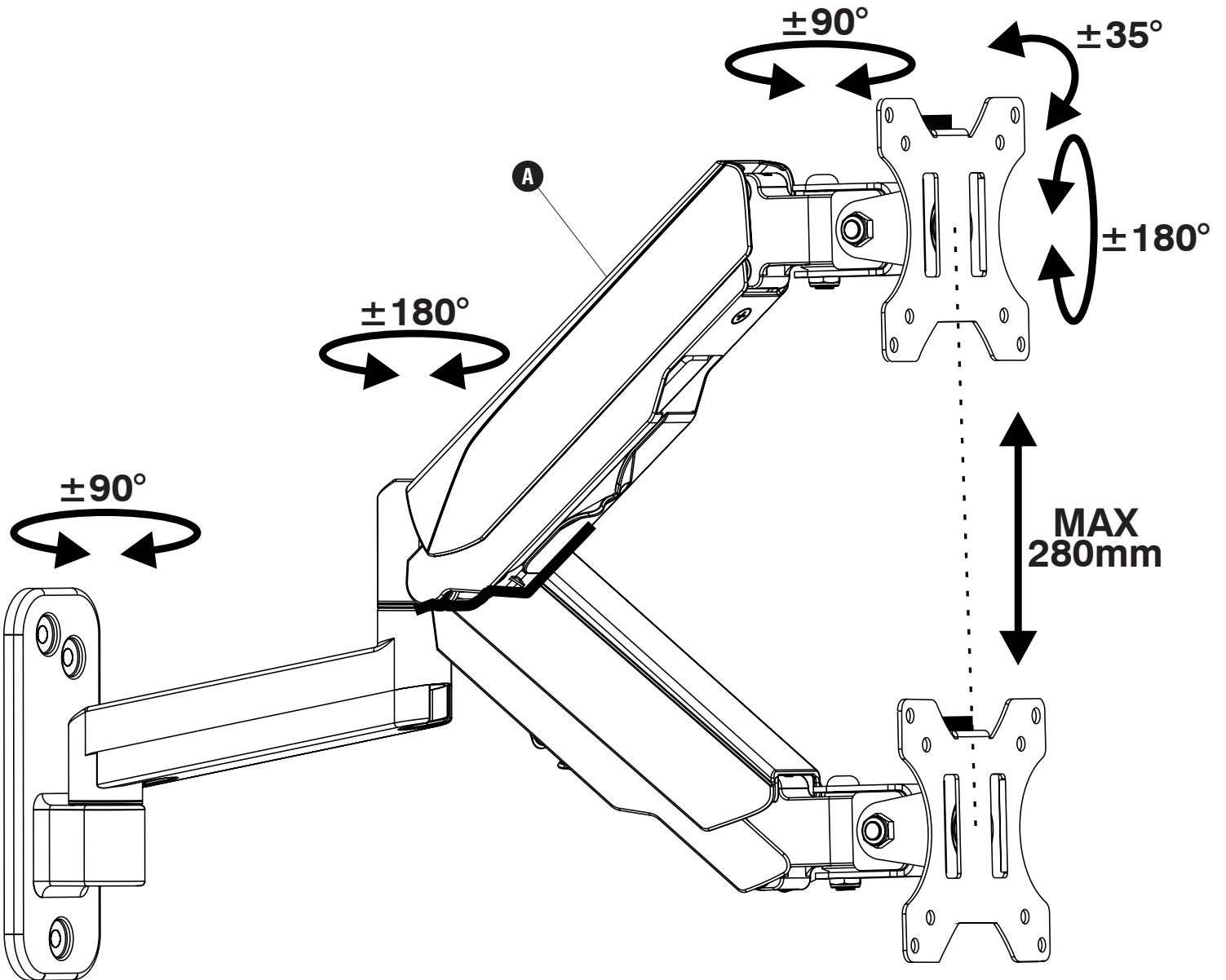


**For model TWM2, repeat step.**  
*Pour le modèle TWM2, répétez l'étape.*  
*Para el modelo TWM2, repita el paso.*

6 **I** (1)



**Adjust tension for for monitor placement, repeat for other arm for model TWM2.**  
*Ajustez la tension pour le placement du moniteur, répétez pour l'autre bras pour le modèle TWM2.*  
*Ajuste la tensión para la ubicación del monitor, repita para el otro brazo para el modelo TWM2.*



**Adjustment limits are the same for model TWM2.**  
*Les limites de réglage sont les mêmes pour le modèle TWM2.*  
Los límites de ajuste son los mismos para el modelo TWM2.