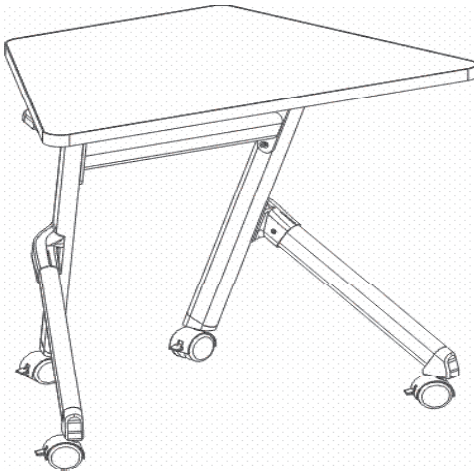
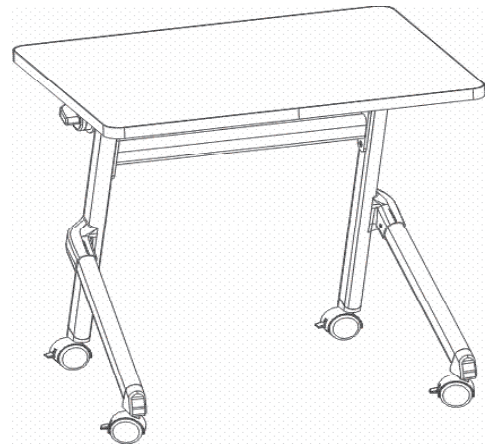


1226,1227
Learn Nesting Desk
Apprendre Le Bureau Imbriqué
Aprender Escritorio Anidado



Model 1226 shown.
Modèle 1226 montré
Modelo 1226 mostrado.



Model 1227 shown.
Modèle 1227 montré
Modelo 1227 mostrado.

PRODUCT WARRANTY is available online at: www.safcoproducts.com

• LA GARANTIE DU PRODUIT est
disponible sur l'Internet : www.safcoproducts.com

• LA GARANTÍA DEL PRODUCTO está
disponible en la Internet: www.safcoproducts.com


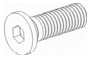



For questions or concerns, please call **1-888-971-6225**
available Monday-Friday 7:30 AM to 5:00 PM (Central Time) (English-speaking operators)


Si vous avez des questions pour poser ou les préoccupations
pour exprimer, connecter au **1-888-971-6225**
de 7H30 à 17H00 (Heure centrale) (Opérateurs de langue anglaise)

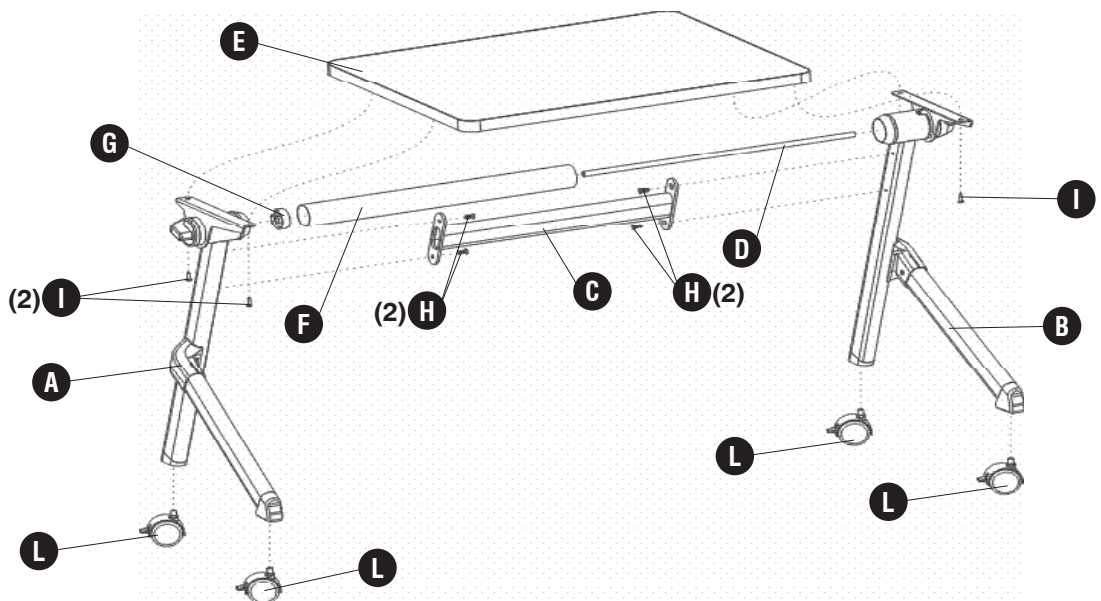
Si usted tiene preguntas o preocupaciones,
por favor llame **1-888-971-6225**
de 7:30 AM a 5:00 PM (Hora Central) (Operadores que hablan inglés)

TOOLS REQUIRED: Phillips Screwdriver
OUTILS REQUIS : Tournevis À Pointe Cruciforme
HERRAMIENTAS REQUERIDAS: Destornillador Phillips

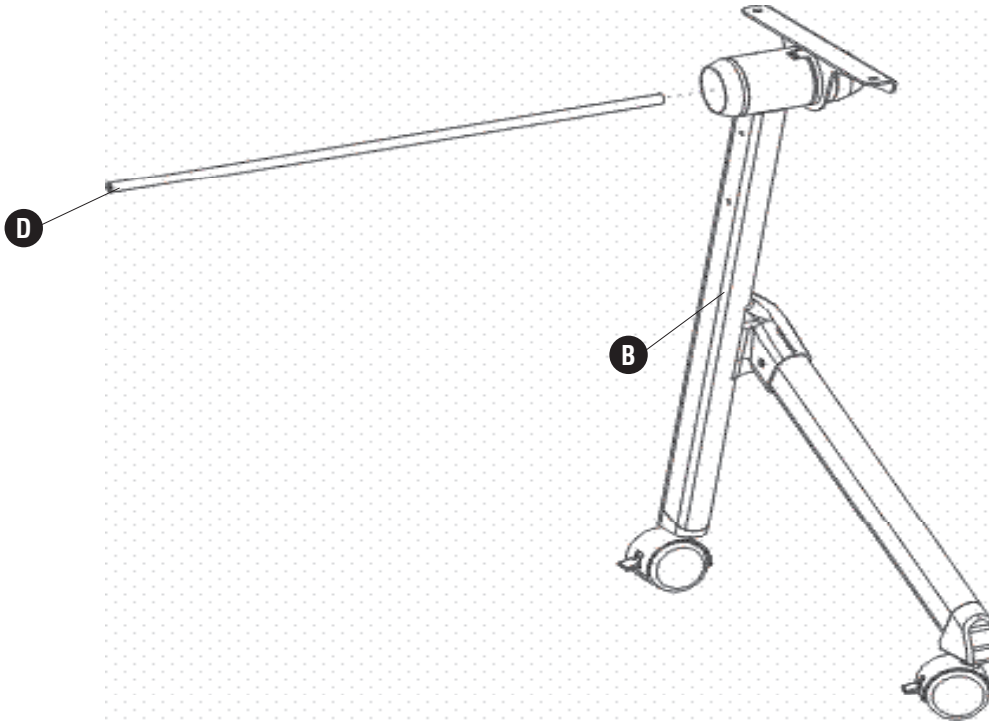
PARTS LIST / LISTE DES PIÈCES / LISTA DE PIEZAS			
CODE / CODIGO	DESCRIPTION / DESCRIPTION / DESCRIPCIÓN	QTY. / QUANTITÉ / CANTIDAD	PART NO. / N° DE PIÈCE / NO. DE PIEZA
(A)	Left Leg / Jambe Gauche / Pierna Izquierda For 1226 For 1227	1 1	620000197 620000199
(B)	Right Leg / Jambe Droite / Pierna Derecha For 1226 For 1227	1 1	620000191 620000193
(C)	Crossbar / Barre Transversale / Barra Transversal For 1226 For 1227	1 1	610000497 610000499
(D)	Lock Bar / Barre De Verrouillage / Barra De Bloqueo For 1226 For 1227	1 1	610000505 610000506
(E)	Top / Haut / Arriba For 1226 For 1227	1 1	640000237 640000238
(F)	Tube / Tube / Tubo For 1226 For 1227	1 1	610000502 610000503

Hardware Pack / Paquet Matériel / Paquete Material: 900000344				
G 	H 	I 	J 	K 
Disk (Pre-Installed) <i>Disque (Préinstallé)</i> Disco (Preinstalado)	Screw M6x20mm <i>Vis M6x20mm</i> Tornillo M6x20mm	Screw M4x19mm <i>Vis M4x19mm</i> Tornillo M4x19mm	4mm Hex Key <i>4mm Clé Hexagonale</i> 4mm Llave Hexagonal	Set Screw <i>Vis De Réglage</i> Establecer Tornillo
Qty. / Qté. / Cant. 1 610000504	Qty. / Qté. / Cant. 4 905000488	Qty. / Qté. / Cant. 4 905000487	Qty. / Qté. / Cant. 1 920000005	Qty. / Qté. / Cant. 2 905000446

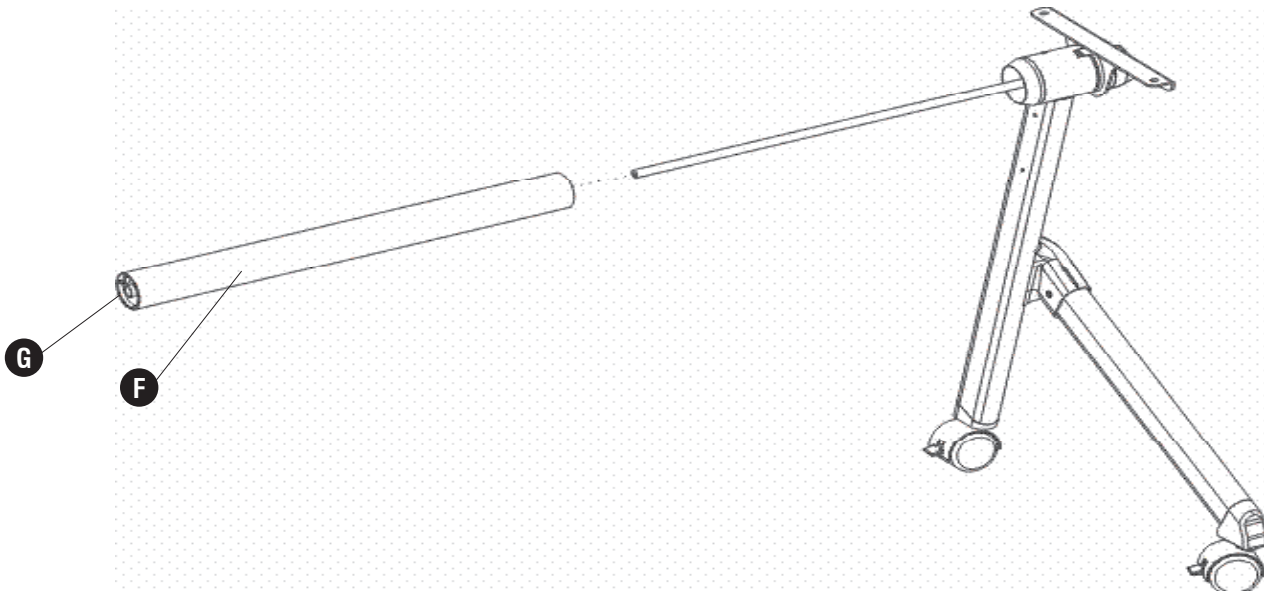
Hardware Pack / Paquet Matériel / Paquete Material: Pre-Installed 900000345
L 
Locking Caster <i>Verrouillage De La Roulette</i> Rueda De Bloqueo
Qty. / Qté. / Cant. 4 970000065



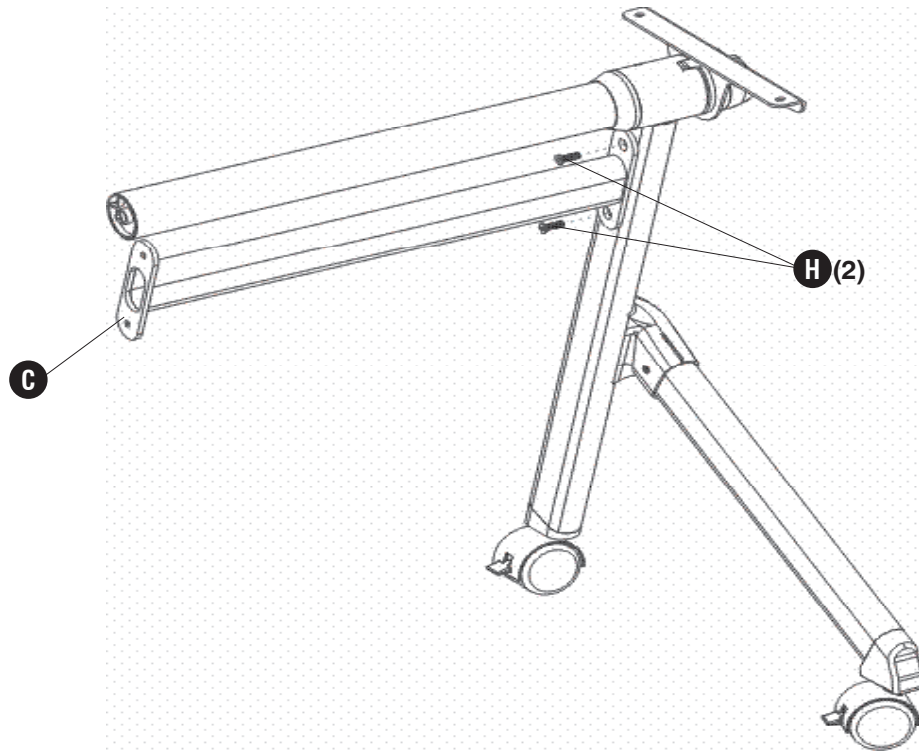
1



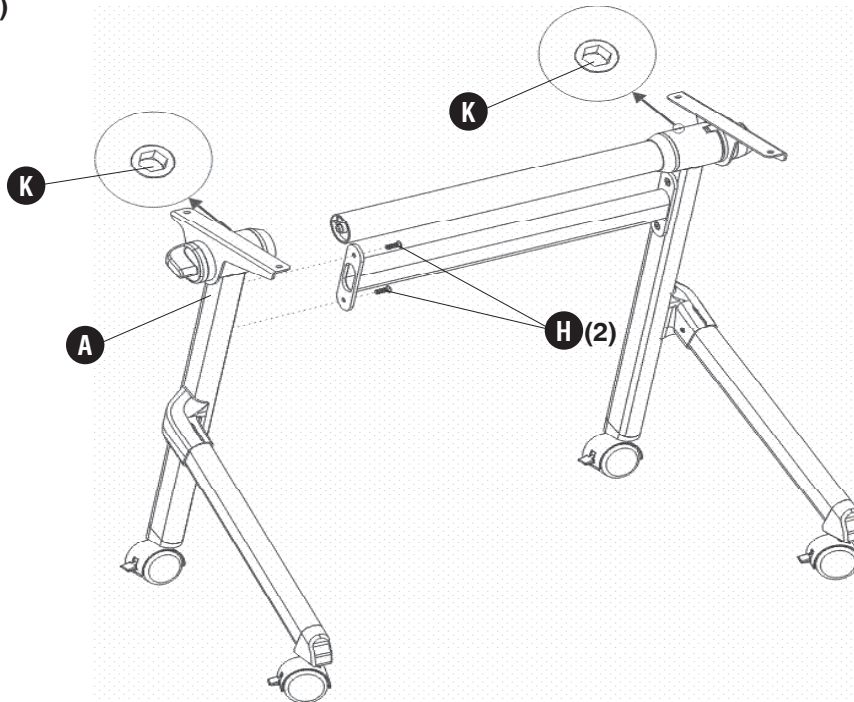
2



3 **H**  (2)



4 **H**  (2)

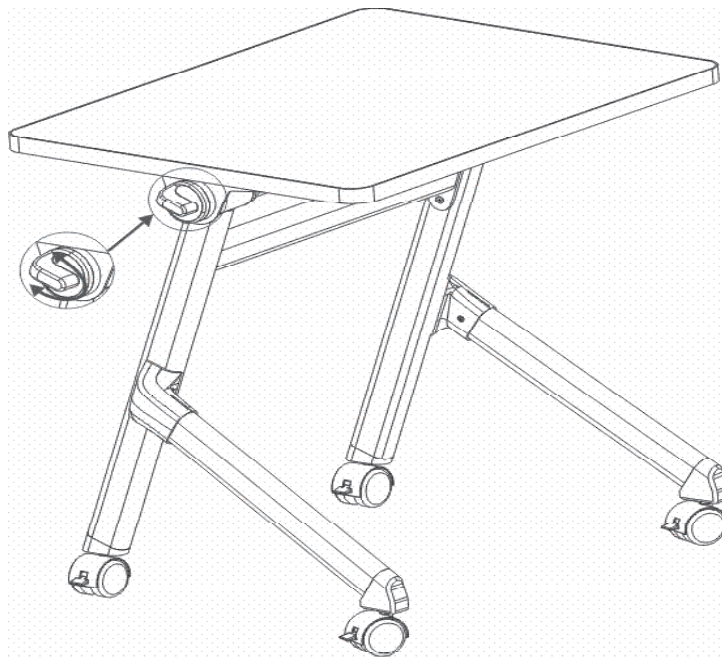
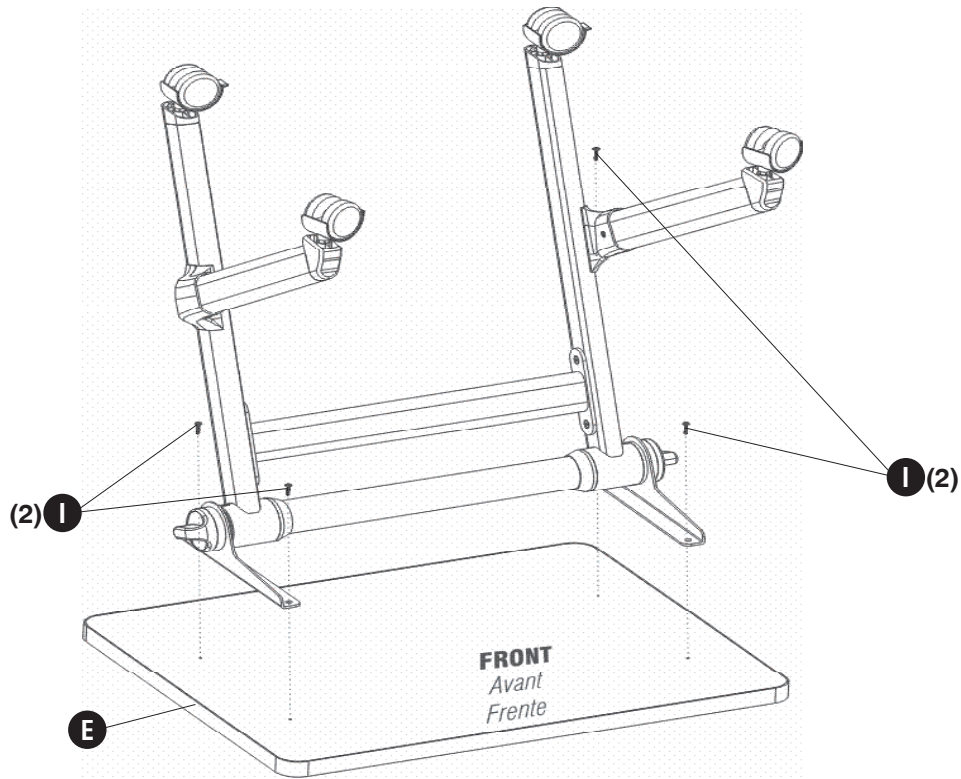


Note: Insert the leg into the tube and tighten with the set screws (K).

Note: Insérez la jambe dans le tube et serrez avec les vis réglées (K).

Nota: Inserte la pierna en el tubo y apriete con los tornillos de ajuste (K).

5 1  (4)



Note: Rotate Up or Down on knob to unlock and flip up to nest.

Note: Tournez vers le haut ou vers le bas sur le bouton pour déverrouiller et retourner pour nicher.

Nota: Gire hacia arriba o hacia abajo en la perilla para desbloquear y voltear hacia arriba para anidar.