

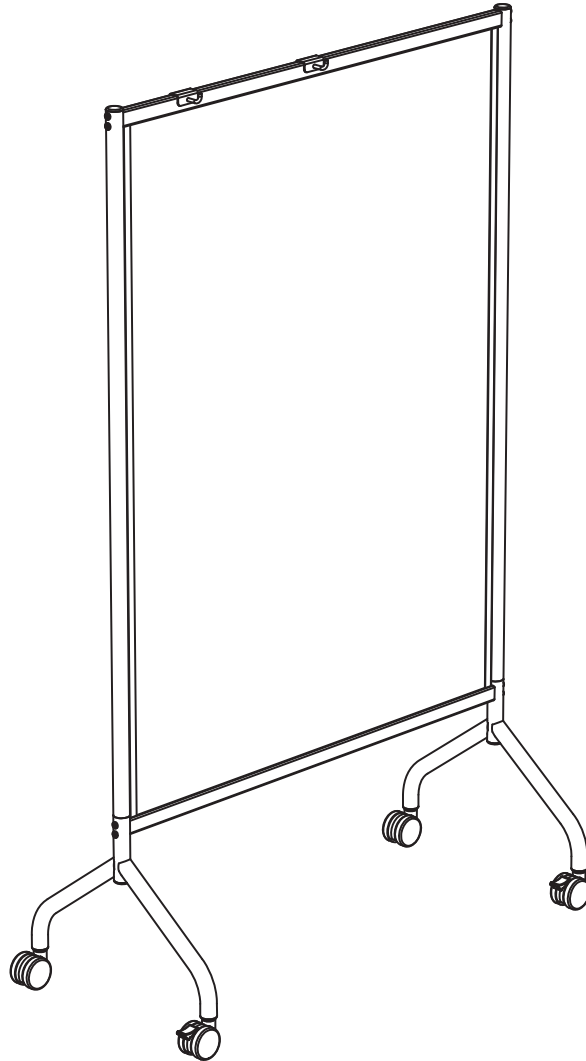
**SAFCO®**

an LDI Company  
Minneapolis, MN 55428  
www.safcoproducts.com

**Instructions**  
**INSTRUCCIONES**  
**INSTRUCCIONES**

---

**8510**  
**Impromptu® Acrylic Screen**  
*Impromptu® Écran Acrylique*  
**Impromptu® Pantalla De Acrílico**



---

**PRODUCT WARRANTY** is available online at: [www.safcoproducts.com](http://www.safcoproducts.com)

• LA GARANTIE DU PRODUIT est  
disponible sur l'Internet : [www.safcoproducts.com](http://www.safcoproducts.com)

• LA GARANTÍA DEL PRODUCTO está  
disponible en la Internet: [www.safcoproducts.com](http://www.safcoproducts.com)

---

For questions or concerns, please call **1-888-971-6225**  
available Monday-Friday 7:30 AM to 5:00 PM (Central Time) (English-speaking operators)

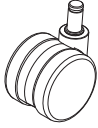
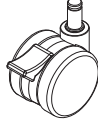

Si vous avez des questions pour poser ou les préoccupations  
pour exprimer, connecter au **1-888-971-6225**  
de 7H30 à 17H00 (Heure centrale) (Opérateurs de langue anglaise)

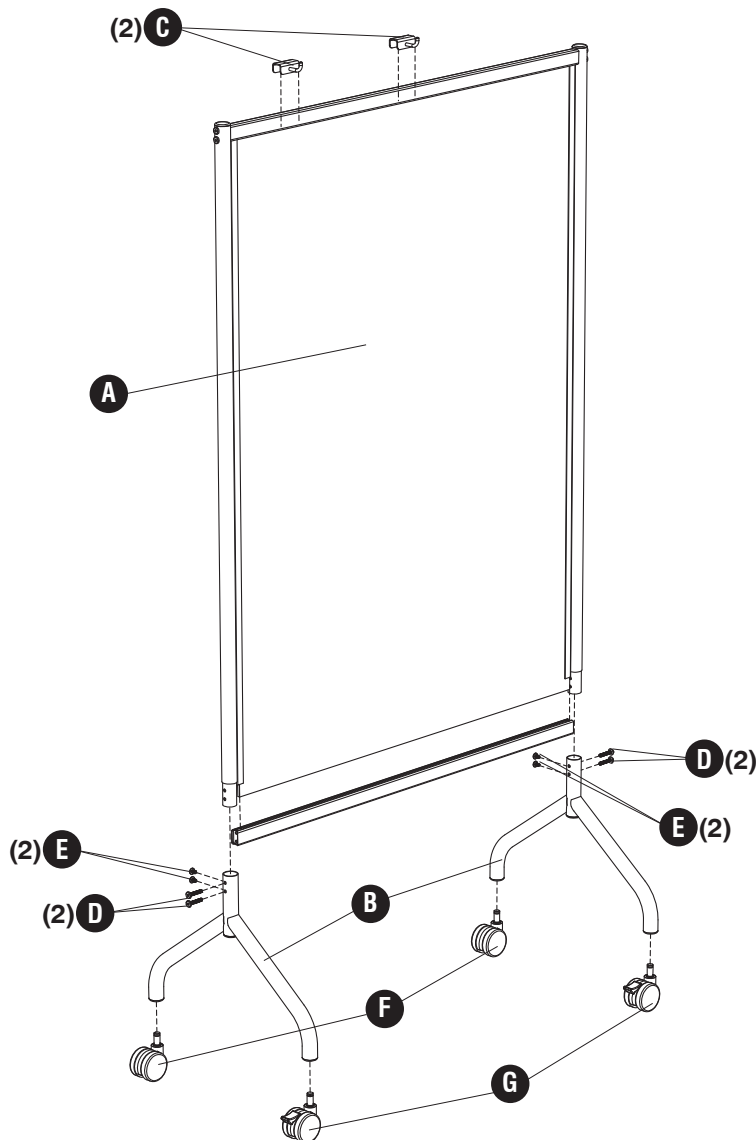
Si usted tiene preguntas o preocupaciones,  
por favor llame **1-888-971-6225**  
de 7:30 AM a 5:00 PM (Hora Central) (Operadores que hablan inglés)

**PARTS LIST / LISTE DES PIÈCES / LISTA DE PIEZAS**

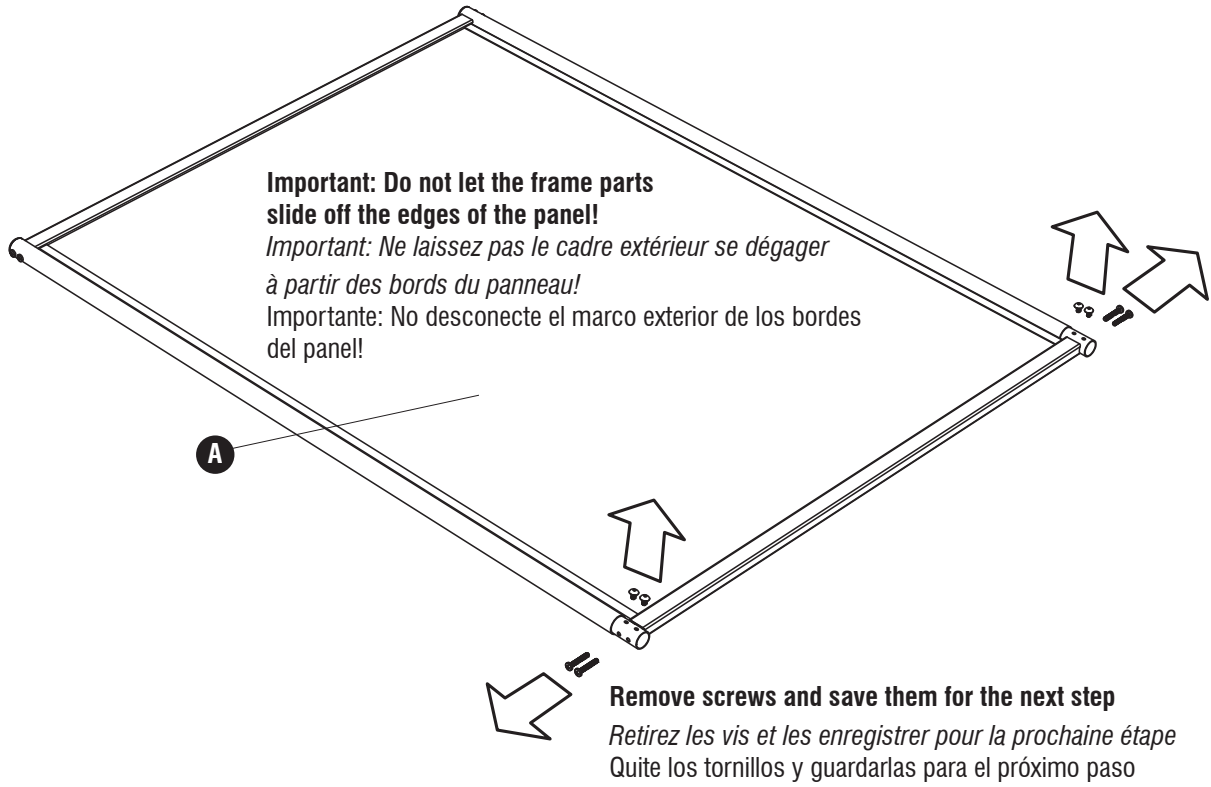
CODE / CODIGO	DESCRIPTION / DESCRIPTION / DESCRIPCIÓN	QTY. / QUANTITÉ / CANTIDAD	PART NO. / N° DE PIECE / NO. DE PIEZA
(A)	<b>Screen Panel / Panneau De Ecran / Panel De Biombo</b>	1	460000170
(B)	<b>Leg Frame / Cadre Des Jambes / Marco De Las Piernas</b>	2	8511-03
(C)	<b>Hanger / Crochet / Gancho</b>	2	8511-11
(D)	<b>Screw M6x37mm (Pre-Installed) / Vis M6x37mm (Préinstallé) / Tornillo M6x37mm (Preinstalado)</b>	8	905000170
(E)	<b>Screw M6x15mm (Pre-Installed) / Vis M6x15mm (Préinstallé) / Tornillo M6x15mm (Preinstalado)</b>	4	905000113

**Hardware Pack / Paquet Matériel / Paquete Material:  
8510-99**

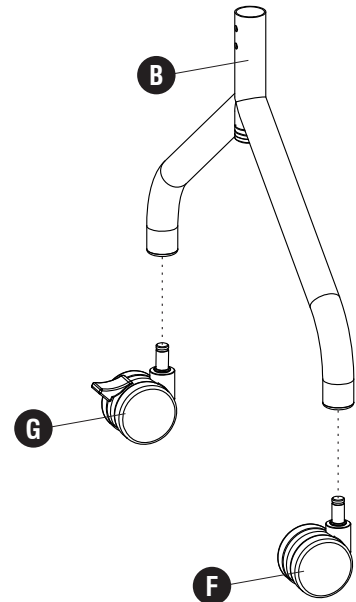
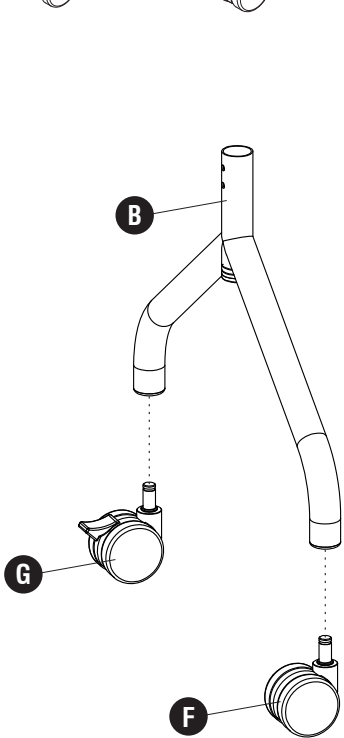
<b>F</b>		<b>G</b>		<b>H</b>	
<b>65mm Non-Locking Caster</b> <i>65mm Roue Sans Frein</i> 65mm Rueda Sin El Freno	<b>65mm Locking Caster</b> <i>65mm Roue Avec Frein</i> 65mm Rueda Con El Freno	<b>4mm Allen Wrench</b> <i>4mm Clef Allen</i> 4mm Llave Allen			
<b>Qty. / Qté. / Cant. 2</b> 4601-24	<b>Qty. / Qté. / Cant. 2</b> 4601-25	<b>Qty. / Qté. / Cant. 1</b> 4601-33NC			



1



2

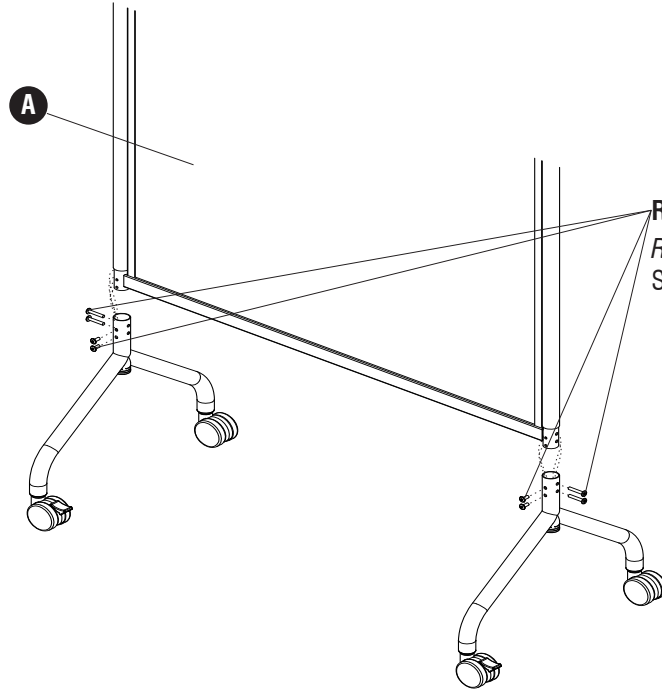


3

**Remove film CAREFULLY**  
using a sharp knife, tilting  
the knife under the edge of the  
frame without cutting into the  
subsurface material.

*Retirer le film soigneusement  
à l'aide d'un couteau bien aiguisé, inclinant  
le couteau sous le bord du cadre sans couper  
dans la deuxième couche.*

Retire la película con cuidado  
utilizando un cuchillo afilado, inclinando  
el cuchillo debajo del borde de la trama  
sin cortar en la segunda capa.



**Replace screws from step 1**  
*Remplacer les vis de l'étape 1*  
Sustituya los tornillos del paso 1

4

