

**SAFCO**<sup>®</sup>

an LDI Company  
Minneapolis, MN 55428  
www.safcoproducts.com

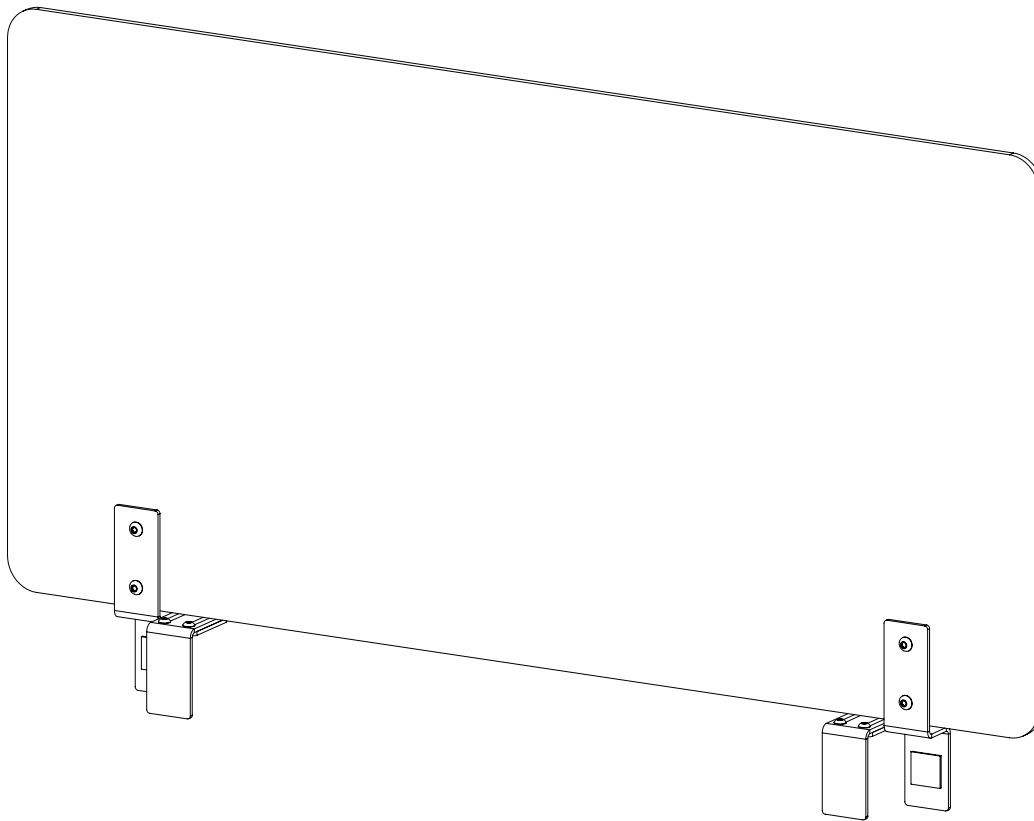
**Instructions**  
**INSTRUCTIONS**  
**INSTRUCCIONES**

**7523 / 7524 / 7525**

**Acrylic Single Sneeze Guard Cubicle Panel Extender**

*Extension Acrylique Simple De Panneau De Garde D'Éternuement*

**Extensión De Panel De Protección Contra Estornudos De Acrílico Simple**



**Model 7523 shown**  
*Modèle 7523 montré*  
**Modelo 7523 mostrado**

**PRODUCT WARRANTY** is available online at: [www.safcoproducts.com](http://www.safcoproducts.com)

• LA GARANTIE DU PRODUIT est  
disponible sur l'Internet : [www.safcoproducts.com](http://www.safcoproducts.com)

• LA GARANTÍA DEL PRODUCTO está  
disponible en la Internet: [www.safcoproducts.com](http://www.safcoproducts.com)

For questions or concerns, please call **1-888-971-6225**  
Available Monday-Friday 7:30 AM to 5:00 PM (Central Time) (English-speaking operators)

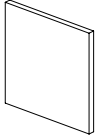
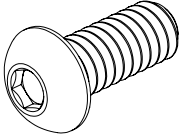
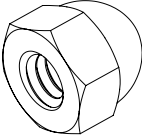
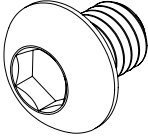
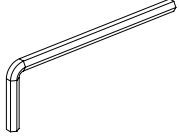
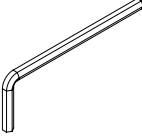
Si vous avez des questions pour poser ou les préoccupations  
pour exprimer, connecter au **1-888-971-6225**  
de 7H30 à 17H00 (Heure centrale) (Opérateurs de langue anglaise)

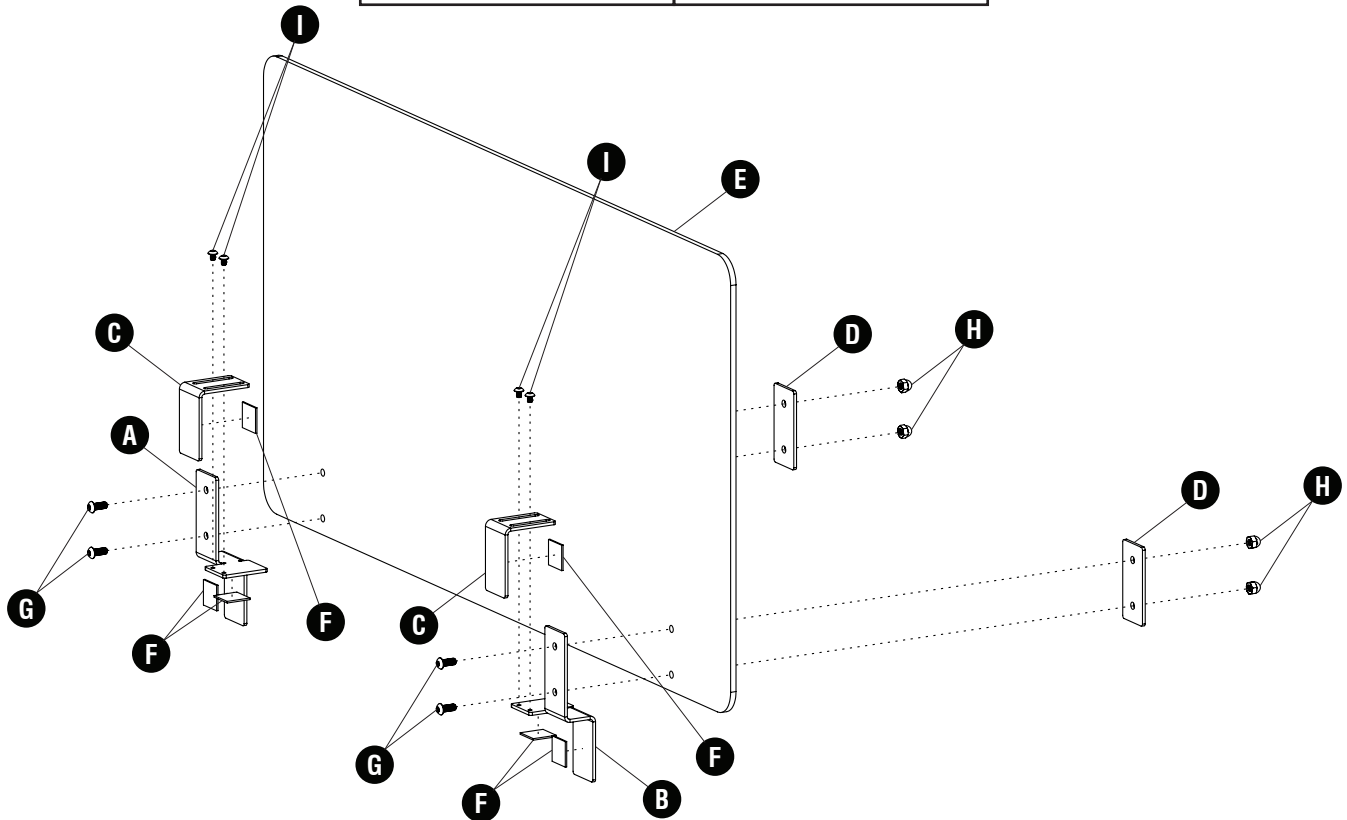
Si usted tiene preguntas o preocupaciones,  
por favor llame **1-888-971-6225**  
de 7:30 AM a 5:00 PM (Hora Central) (Operadores que hablan inglés)

**PARTS LIST / LISTE DES PIÈCES / LISTA DE PIEZAS**

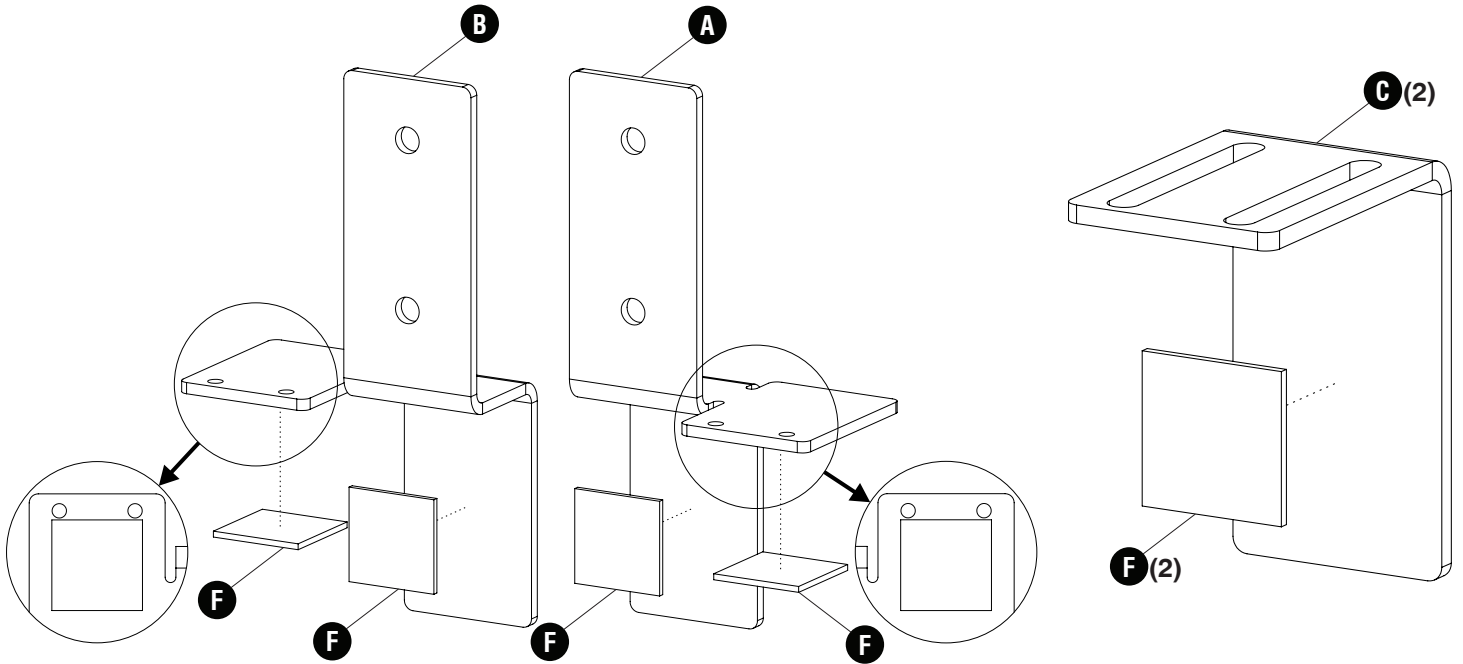
CODE / CODIGO	DESCRIPTION / DESCRIPTION / DESCRIPCIÓN	QTY. / QUANTITE / CANTIDAD	PART NO. / N° DE PIECE / NO. DE PIEZA
(A)	<b>Right Mounting Bracket</b> / <i>Support de Montage Droit</i> / Soporte de Montaje Derecho	1	470000454
(B)	<b>Left Mounting Bracket</b> / <i>Support de Montage Gauche</i> / Soporte de Montaje Izquierdo	1	470000455
(C)	<b>Wall Bracket</b> / <i>Support Mural</i> / Soporte de Pared	2	470000456
(D)	<b>Back Bracket</b> / <i>Support Arrière</i> / Soporte Trasero	2	470000457
(E)	<b>Acrylic Panel</b> / <i>Panneau Acrylique</i> / Panel de Acrílico		
	For 7523	1	470000458
	For 7524	1	470000459
	For 7525	1	470000460

**Hardware Pack / Paquet Matériel / Paquete Material:  
90000375**

 <b>F</b> <b>Adhesive Pad</b> <i>Tampon Adhésif</i> Almohadilla Adhesiva  Qty. / Qté. / Cant. 6 470000448	 <b>G</b> <b>Screw 1/4"-20 X 5/8"</b> <i>Vis 1/4"-20 X 5/8"</i> Tornillo 1/4"-20 X 5/8"  Qty. / Qté. / Cant. 4 905000493	 <b>H</b> <b>Acorn Nut 1/4"-20</b> <i>Écrou Borgne 1/4"-20</i> Tuerca Bellota 1/4"-20  Qty. / Qté. / Cant. 4 910000044	 <b>I</b> <b>Screw 10-32 X 1/4"</b> <i>Vis 10-32 X 1/4"</i> Tornillo 10-32 X 1/4"  Qty. / Qté. / Cant. 4 905000494
 <b>J</b> <b>Allen Wrench 5/32"</b> <i>Clé Allen 5/32"</i> Llave Allen 5/32"  Qty. / Qté. / Cant. 1 993000		 <b>K</b> <b>Allen Wrench 1/8"</b> <i>Clé Allen 1/8"</i> Llave Allen 1/8"  Qty. / Qté. / Cant. 1 X320	



1 F (6)

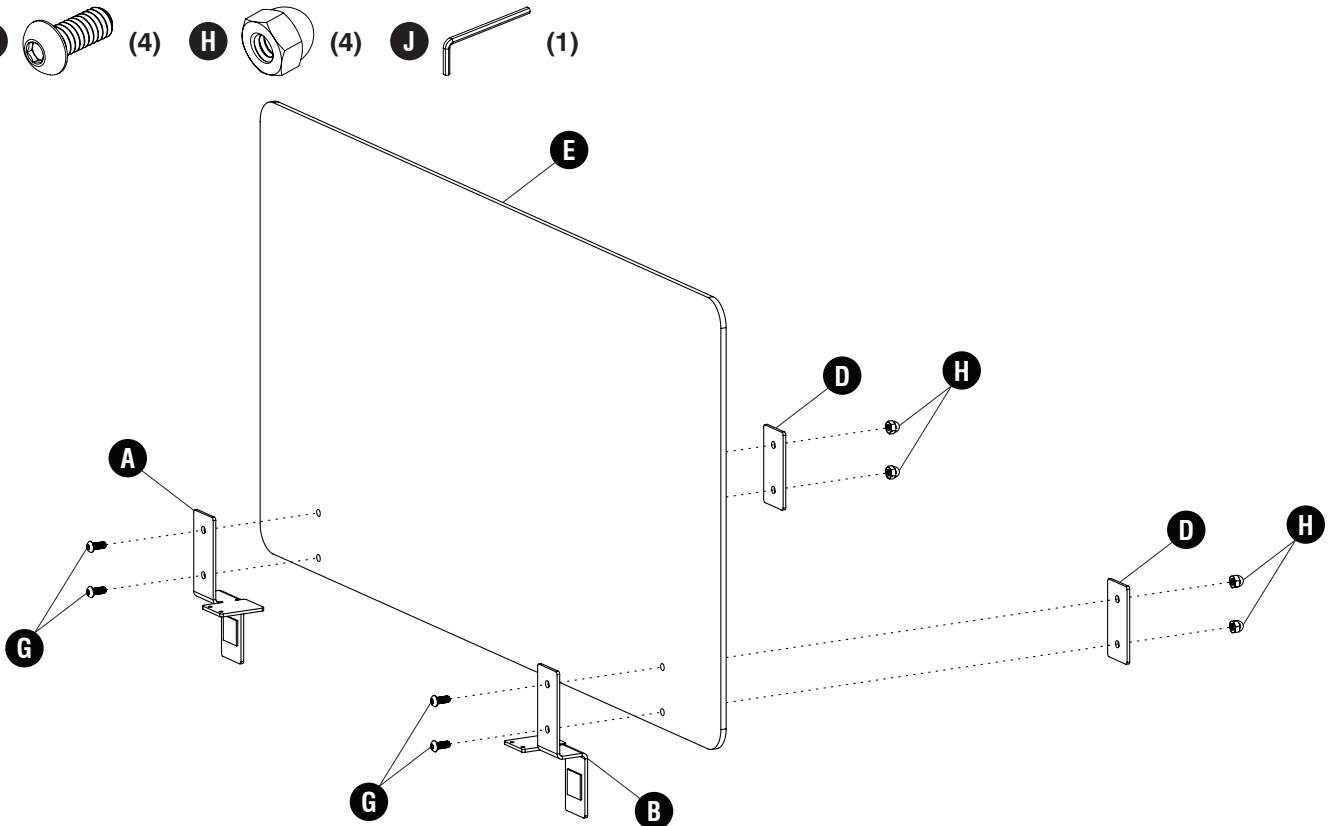


**Make sure the adhesive pads don't cover up the holes on the mounting brackets.**

*Assurez-vous que les tampons adhésifs ne couvrent pas les trous des supports de montage.*

*Asegúrese de que las almohadillas adhesivas no cubren los orificios de los soportes de montaje.*

2 G (4) H (4) J (1)

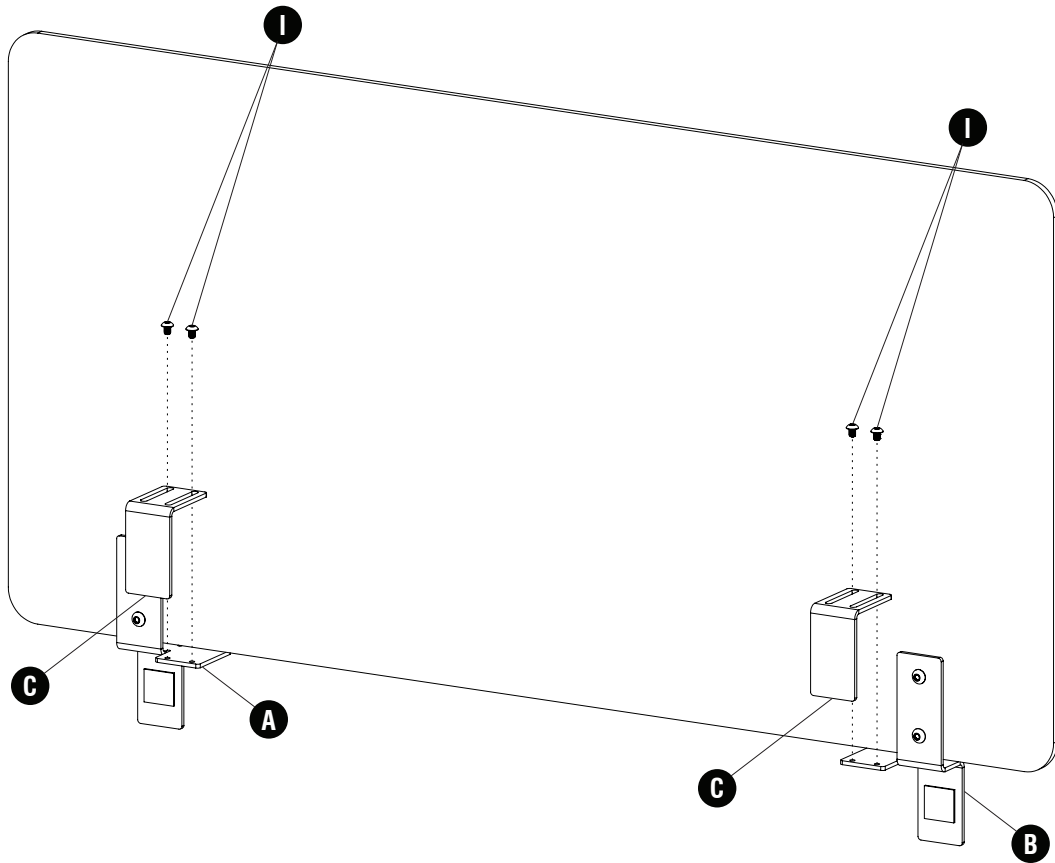


**Make sure to remove film on both sides of the acrylic panel.**

*Assurez-vous de retirer le film des deux côtés du panneau acrylique.*

*Asegúrese de quitar la película en ambos lados del panel acrílico.*

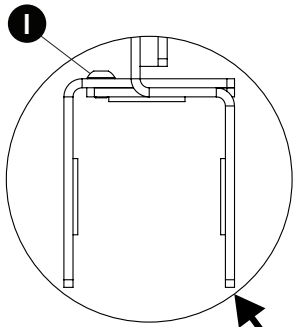
3 I (4)



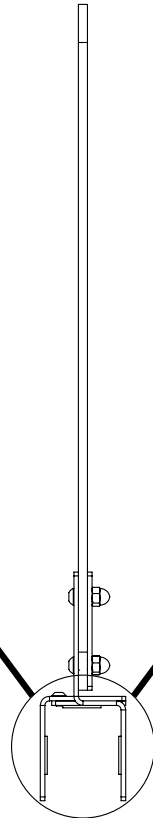
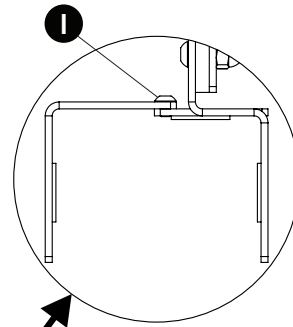
4 K (1)



Minimum 2"  
Minimum 2"  
Mínimo 2"



Maximum 3 1/2"  
Maximum 3 1/2"  
Máximo 3 1/2"



**Place panel system on cubicle wall, and tighten screws (I) to secure.**

*Placez le système de panneaux sur la paroi de l'armoire et serrez les vis (I) pour le fixer.*

*Coloque el sistema de paneles en la pared del cubículo y apriete los tornillos (I) para asegurarlo.*