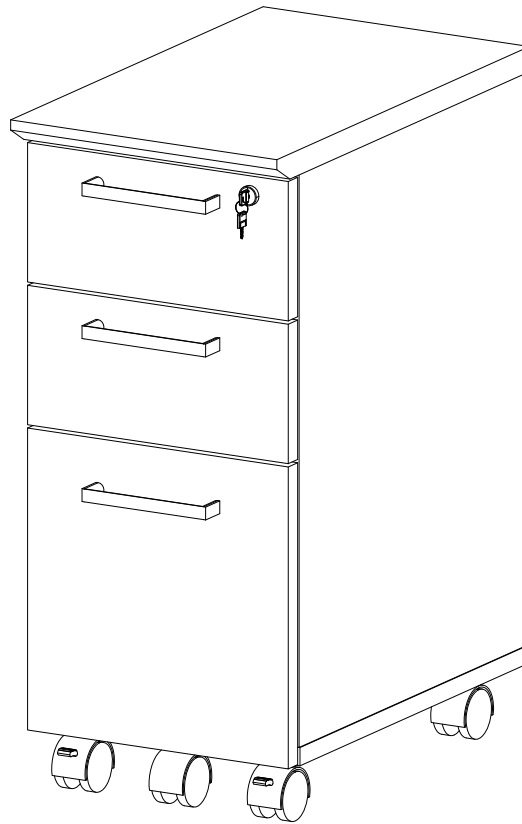


RESPED
Resi™ Ped
Resi™ Ped
Resi™ Ped



PRODUCT WARRANTY is available online at: www.safcoproducts.com

• LA GARANTIE DU PRODUIT est
disponible sur l'Internet : www.safcoproducts.com

• LA GARANTÍA DEL PRODUCTO está
disponible en la Internet: www.safcoproducts.com

For questions or concerns, please call **1-888-971-6225**
available Monday-Friday 7:30 AM to 5:00 PM (Central Time) (English-speaking operators)

Si vous avez des questions pour poser ou les préoccupations
pour exprimer, connecter au **1-888-971-6225**
de 7H30 à 17H00 (Heure centrale) (Opérateurs de langue anglaise)

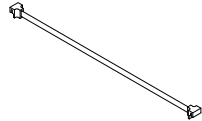
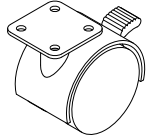
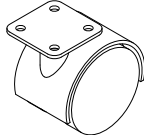
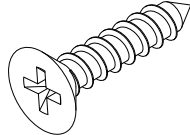

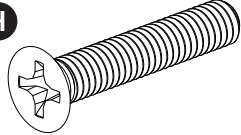
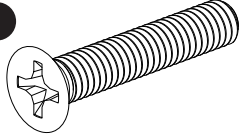
Si usted tiene preguntas o preocupaciones,
por favor llame **1-888-971-6225**
de 7:30 AM a 5:00 PM (Hora Central) (Operadores que hablan inglés)

TOOLS REQUIRED: Phillips Screwdriver
OUTILS REQUIS : Tournevis À Pointe Cruciforme
HERRAMIENTAS REQUERIDAS: Destornillador Phillips

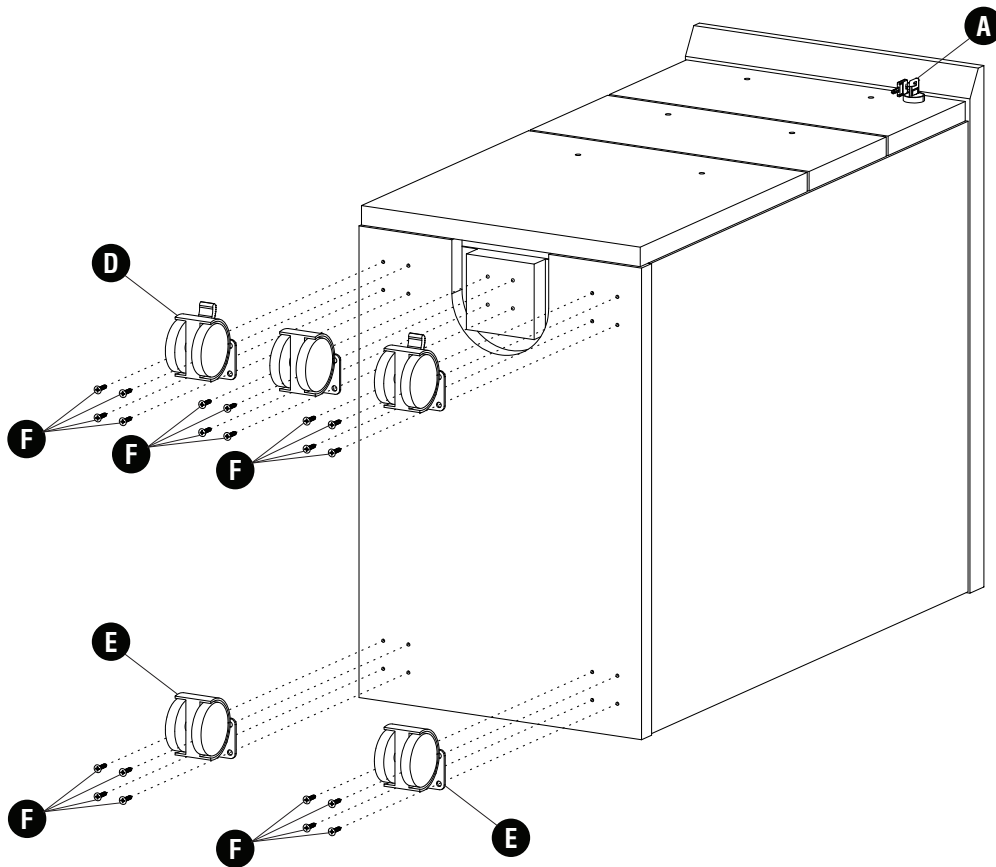
PARTS LIST / LISTE DES PIÈCES / LISTA DE PIEZAS

CODE / CODIGO	DESCRIPTION / DESCRIPTION / DESCRIPCIÓN	QTY. / QUANTITÉ / CANTIDAD	PART NO. / N° DE PIECE / NO. DE PIEZA
(A)	Lock / Verrou / Cerradura	1	70000034
(B)	Drawer Slide / Coulisse de Tiroir / Corredera de Cajón	3	70000035

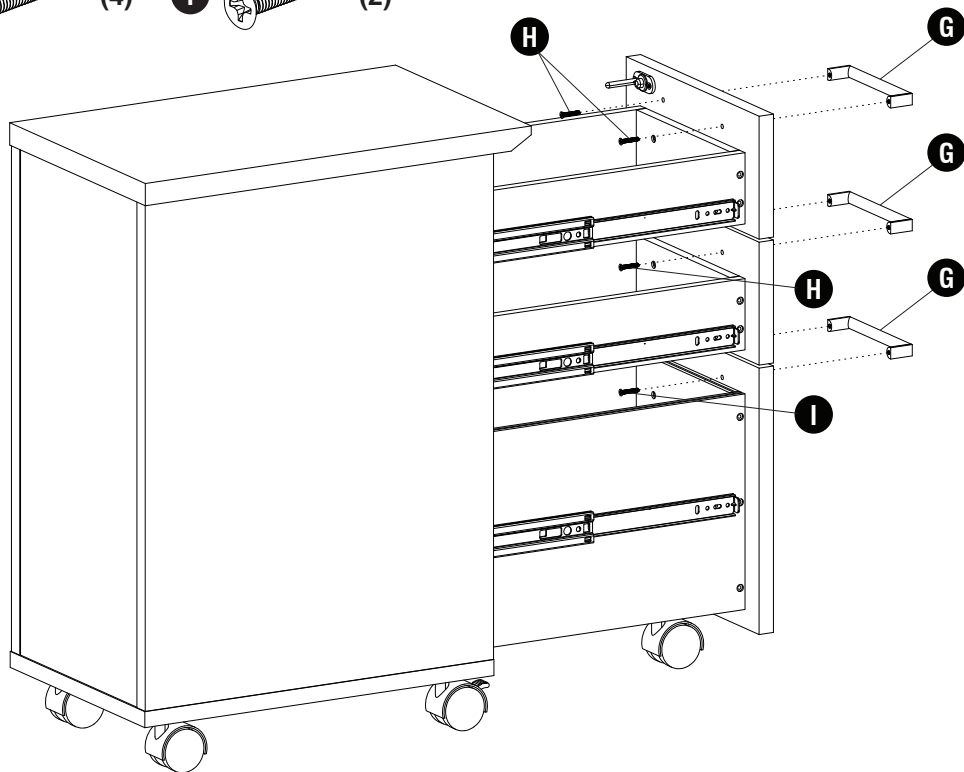
**Hardware Pack / Paquet Matériel / Paquete Material:
70000038**

 C Hanger Bar with Clips <i>Barre de Suspension Avec Clips</i> Barra de Suspensión Con Clips Qty. / Qté. / Cant. 1 700000021	 D Locking Caster <i>Roulette Verrouillable</i> Rueda de Bloqueo Qty. / Qté. / Cant. 2 700000036	 E Non-Locking Caster <i>Roulette Non Verrouillable</i> Rueda Sin Bloqueo Qty. / Qté. / Cant. 3 700000037	 F Screw #4 X 16mm <i>Vis #4 X 16mm</i> Tornillo #4 X 16mm Qty. / Qté. / Cant. 20 905000303
 G Handle <i>Poignée</i> Manija Qty. / Qté. / Cant. 3 925000001	 H Screw M4 X 22mm <i>Vis M4 X 22mm</i> Tornillo M4 X 22mm Qty. / Qté. / Cant. 4 905000491	 I Screw M4 X 35mm <i>Vis M4 X 35mm</i> Tornillo M4 X 35mm Qty. / Qté. / Cant. 2 905000528	

- 1** **D** (2) **E** (3) **F** (20)



- 2** **G** (3) **H** (4) **I** (2)



Note: Install hanger bar (C) on the bottom drawer.
Note: Installez la barre de cintre (C) sur le tiroir inférieur.
 Nota: Instale la barra colgante (C) en el cajón inferior.