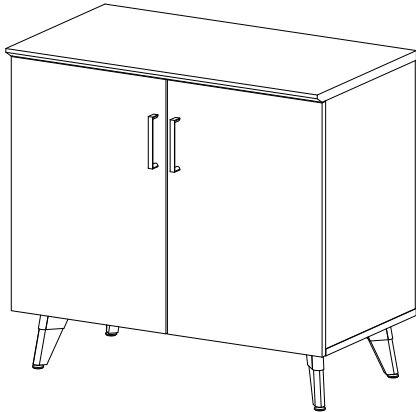


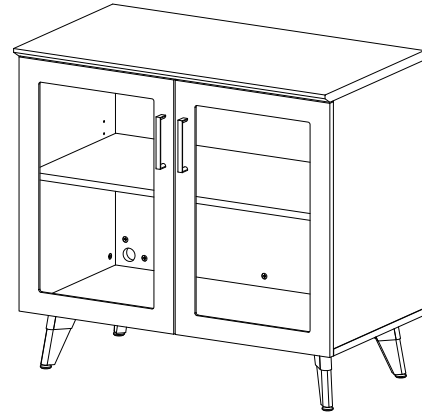
RESCAB36 / RESDRKT / RESGDRKT
Resi™ Open Storage With Doors
Resi™ Stockage Ouvert Avec Des Portes
Resi™ Abrir Almacenamiento Con Puertas



Model RESCAB36 shown
Modèle RESCAB36 montré
Modelo RESCAB36 mostrado



Model RESCAB36 + RESDRKT shown
Modèle RESCAB36 + RESDRKT montré
Modelo RESCAB36 + RESDRKT mostrado



Model RESCAB36 + RESGDRKT shown
Modèle RESCAB36 + RESGDRKT montré
Modelo RESCAB36 + RESGDRKT mostrado

PRODUCT WARRANTY is available online at: www.safcoproducts.com

• LA GARANTIE DU PRODUIT est
disponible sur l'Internet : www.safcoproducts.com

• LA GARANTÍA DEL PRODUCTO está
disponible en la Internet: www.safcoproducts.com

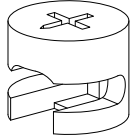
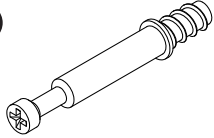
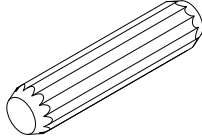
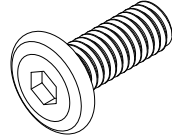

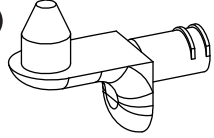
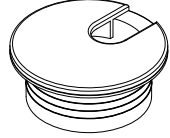
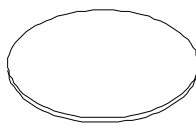
For questions or concerns, please call **1-888-971-6225**
available Monday-Friday 7:30 AM to 5:00 PM (Central Time) (English-speaking operators)

Si vous avez des questions pour poser ou les préoccupations
pour exprimer, connecter au **1-888-971-6225**
de 7H30 à 17H00 (Heure centrale) (Opérateurs de langue anglaise)

Si usted tiene preguntas o preocupaciones,
por favor llame **1-888-971-6225**
de 7:30 AM a 5:00 PM (Hora Central) (Operadores que hablan inglés)

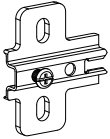
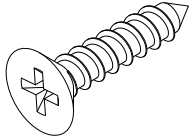

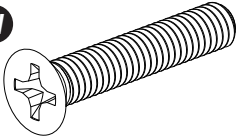
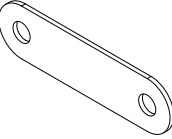
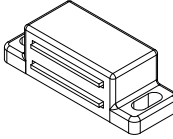
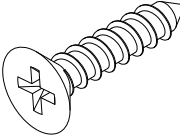
TOOLS REQUIRED: Phillips Screwdriver
OUTILS REQUIS : Tournevis À Pointe Cruciforme
HERRAMIENTAS REQUERIDAS: Destornillador Phillips

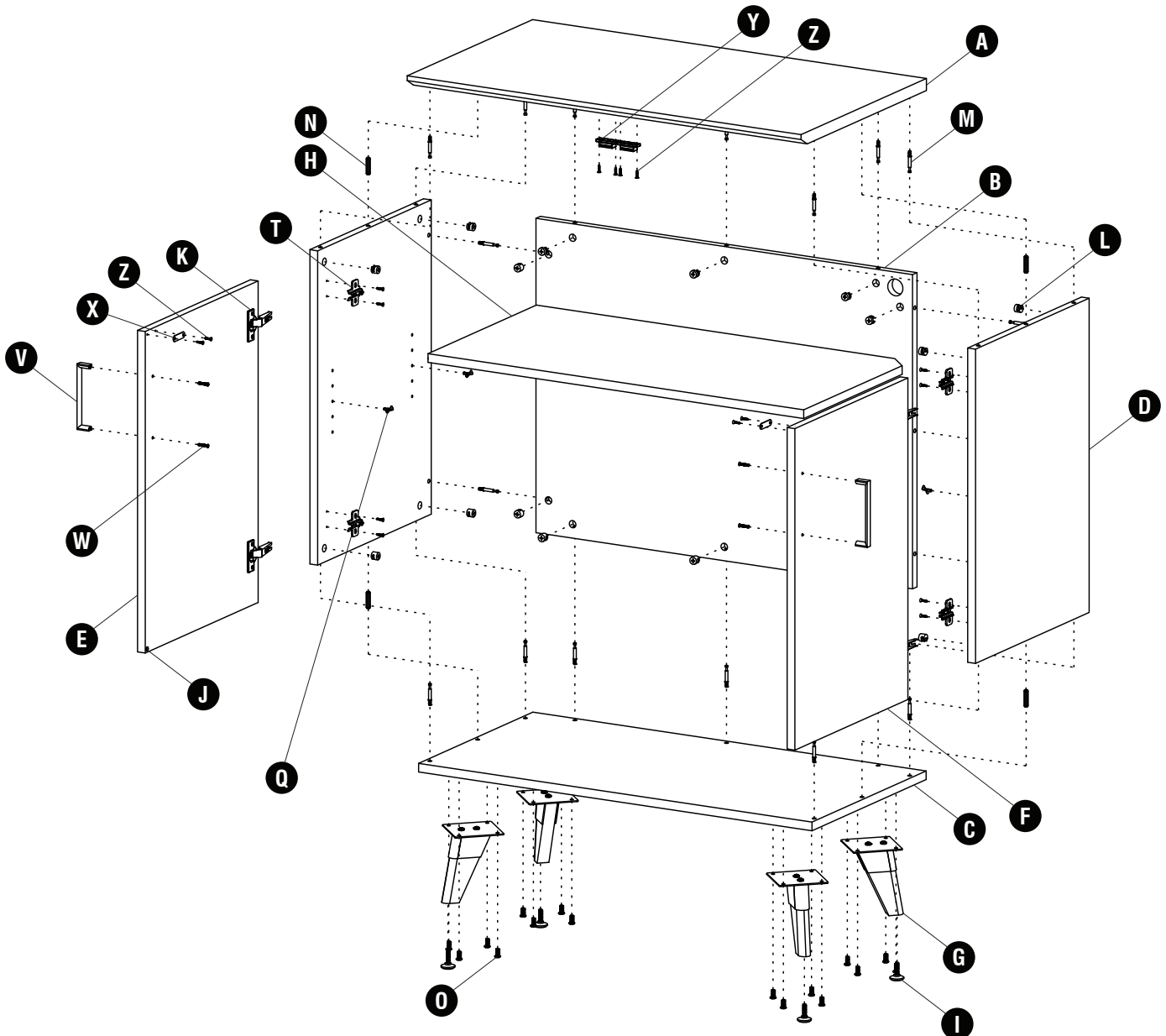
PARTS LIST / LISTE DES PIÈCES / LISTA DE PIEZAS			
CODE / CODIGO	DESCRIPTION / DESCRIPTION / DESCRIPCIÓN	QTY. / QUANTITÉ/ CANTIDAD	PART NO. / N° DE PIECE / NO. DE PIEZA
(A)	Top Panel / Panneau Supérieur / Panel Superior	1	70000008
(B)	Back Panel / Panneau Arrière / Panel Posterior	1	70000012
(C)	Bottom Panel / Panneau Du Bas / Panel Inferior	1	70000013
(D)	Side Panel / Panneau Latéral / Panel Lateral	2	70000009
(E)	Left Door / Porte Gauche / Puerta Izquierda		
	For RESDRKT	1	70000014
	For RESGDRKT	1	630000046
(F)	Right Door / Porte Droite / Puerta Derecha		
	For RESDRKT	1	70000015
	For RESGDRKT	1	630000047
(G)	Leg Assembly / Assemblage des Jambes / Ensamblaje de Piernas	1	205000122
(H)	Shelf / Étagère / Estante	1	700000011
(I)	Leveler (Pre-Installed) / Niveleur (Preinstallé) / Nivelador (Preinstalado)	4	960000068
(J)	Door Bumper (Pre-Installed) / Pare-Choc de Porte (Preinstallé) / Parachoque de Puerta (Preinstalado)		
	For RESDRKT	2	920000463
	For RESGDRKT	2	920000463
(K)	Hinge Arm (Pre-Installed) / Bras de Charnière (Preinstallé) / Brazo de Bisagra (Preinstalado)		
	For RESDRKT	2	920000456
	For RESGDRKT	2	920000456

Hardware Pack for Cabinet / Paquet Matériel pour le Meuble / Paquete Material para Armario:			
700000026			
L		M	
	Cam 15mm X 12.3mm Came 15mm X 12.3mm Leva 15mm X 12.3mm		Cam Post 44.5mm Poteau de Came 44.5mm Poste de Leva 44.5mm
	Qty. / Qté. / Cant. 20 920000310		Qty. / Qté. / Cant. 20 920000306
N		O	
	Wood Dowel 8mm X 35mm Cheville en Bois 8mm X 35mm Pasador de Madera 8mm X 35mm		Screw M6 X 15mm Vis M6 X 15mm Tornillo M6 X 15mm
	Qty. / Qté. / Cant. 4 92000049		Qty. / Qté. / Cant. 16 700000020
P		Q	
	Allen Wrench 5/32" Clé Allen 5/32" Llave Allen 5/32"		Shelf Pin Épingle D'étagère Pin de Estante
	Qty. / Qté. / Cant. 1 920000005		Qty. / Qté. / Cant. 4 920000468
R		S	
	Grommet 35mm Oeillet 35mm Ojal 35mm		Cam Stickers Autocollants Cam Cam Pegatinas
	Qty. / Qté. / Cant. 1 700000046		Qty. / Qté. / Cant. 20 920000469

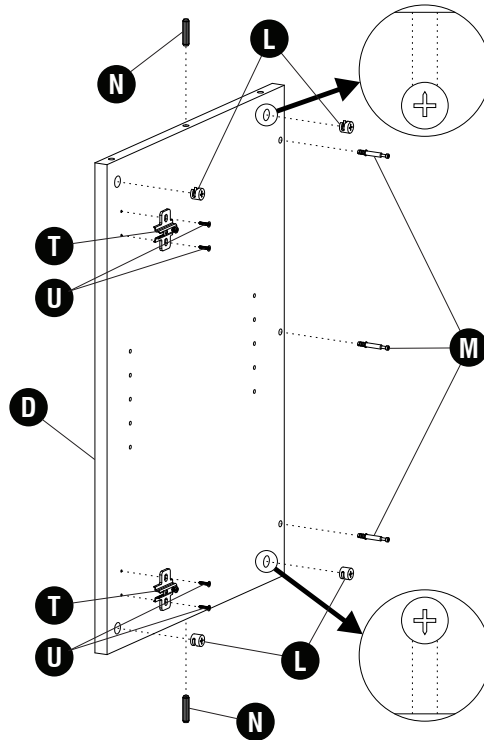
Hardware Pack for Doors / Paquet Matériel pour Portes / Paquete Material para Puertas:

70000027

<p>T</p>  <p>Hinge Plate Plaque de Charnière Placa de Bisagra</p> <p>Qty. / Qté. / Cant. 4 920000457</p>	<p>U</p>  <p>Screw #4 X 16mm Vis #4 X 16mm Tornillo #4 X 16mm</p> <p>Qty. / Qté. / Cant. 8 905000303</p>	<p>V</p>  <p>Handle Poignée Manija</p> <p>Qty. / Qté. / Cant. 2 925000001</p>	<p>W</p>  <p>Screw M4 X 22mm Vis M4 X 22mm Tornillo M4 X 22mm</p> <p>Qty. / Qté. / Cant. 4 905000491</p>
<p>X</p>  <p>Magnet Catch Capture Magnétique Captura Magnética</p> <p>Qty. / Qté. / Cant. 2 435000171</p>	<p>Y</p>  <p>Magnetic Latch Loquet Magnétique Pestillo Magnético</p> <p>Qty. / Qté. / Cant. 2 435000170</p>	<p>Z</p>  <p>Screw #3 X 14mm Vis #3 X 14mm Tornillo #3 X 14mm</p> <p>Qty. / Qté. / Cant. 8 700000045</p>	




- 1** **L**  (4) **M**  (3) **N**  (2) **T**  (2) **U**  (4)

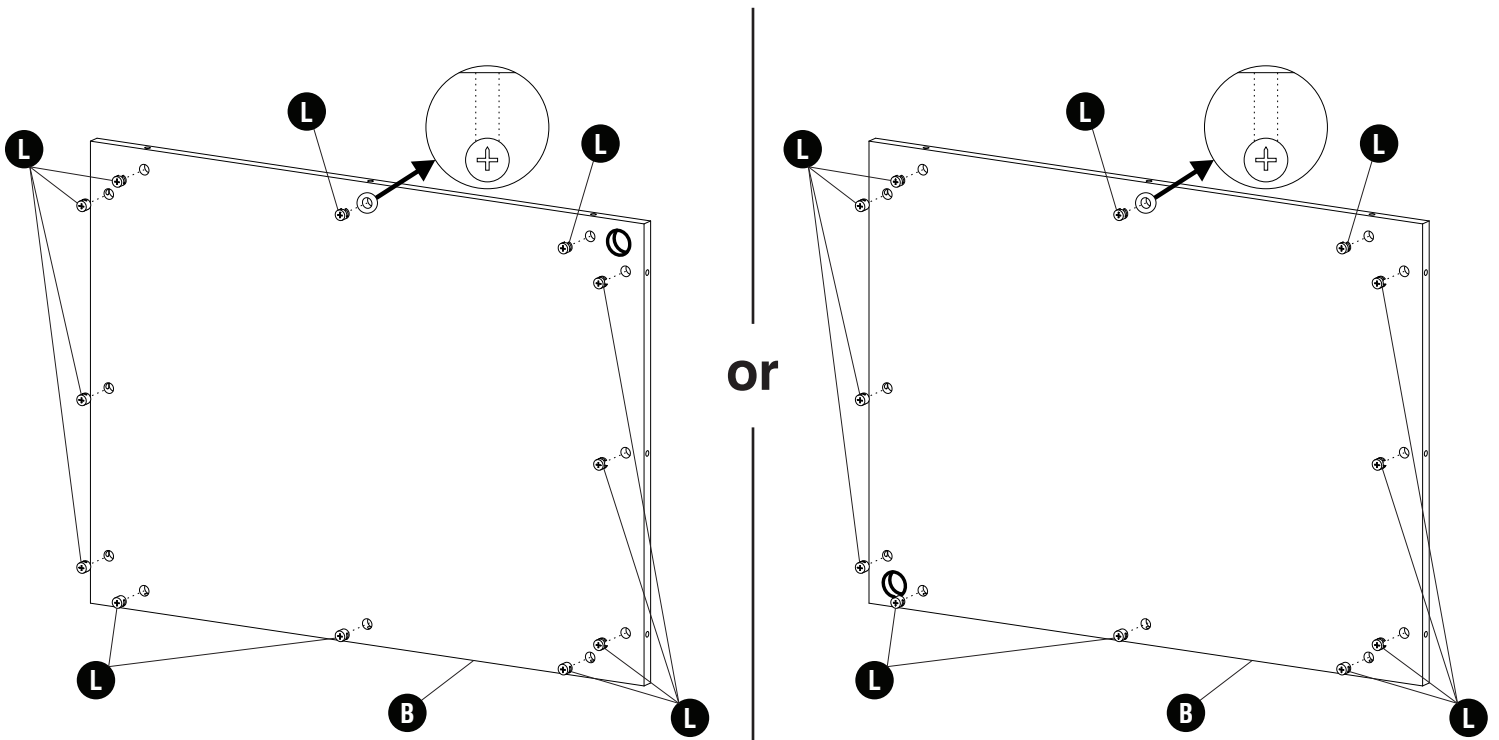


Skip T & U if door kit isn't purchased. Repeat step for other side panel.

Sautez les T & U si le kit de porte n'est pas acheté. Répétez l'étape pour l'autre panneau latéral.

Omita T & U si no compra el kit de puerta. Repita el paso para el otro panel lateral.

- 2** **L**  (12)

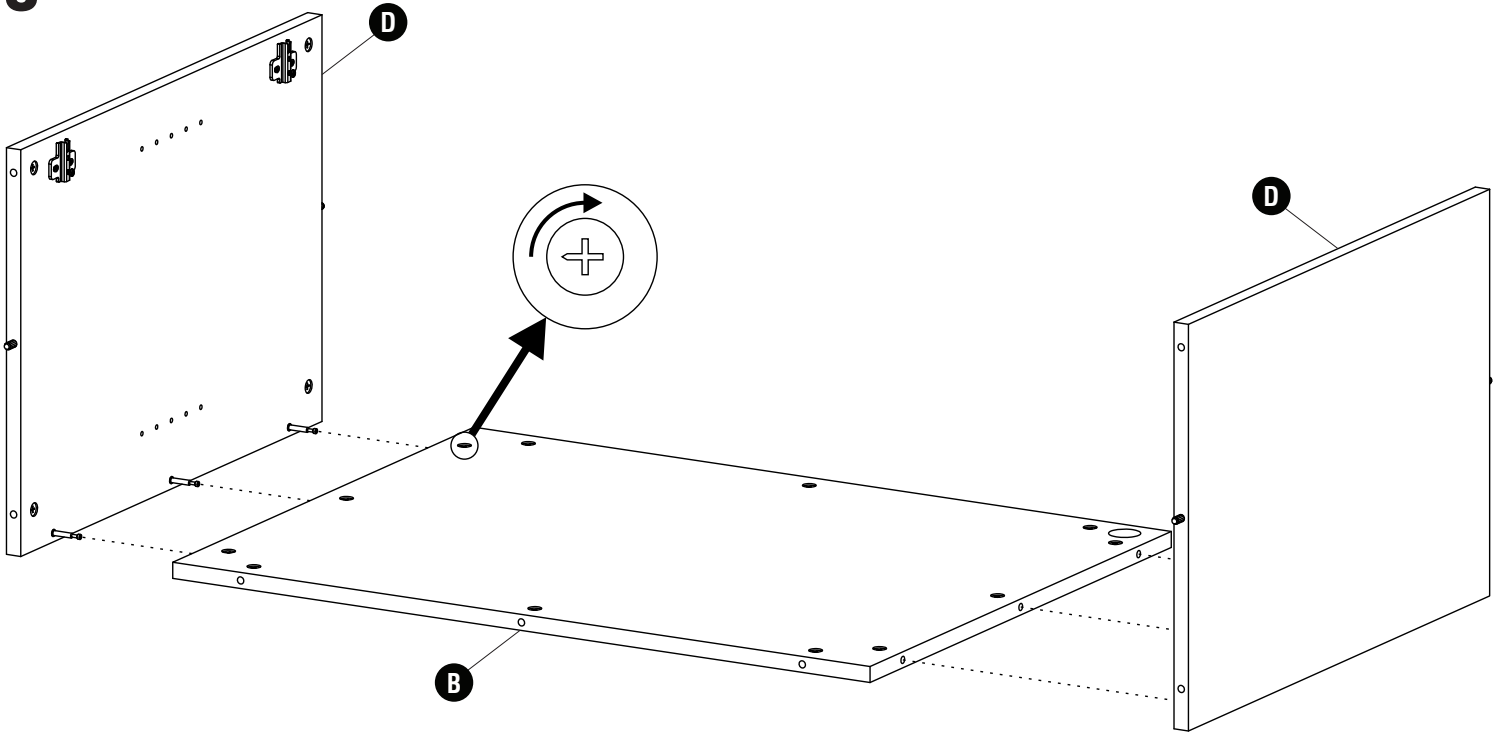


Cable management hole can go in top right corner or bottom left corner.

Le trou de gestion des câbles peut aller dans le coin supérieur droit ou inférieur gauche.

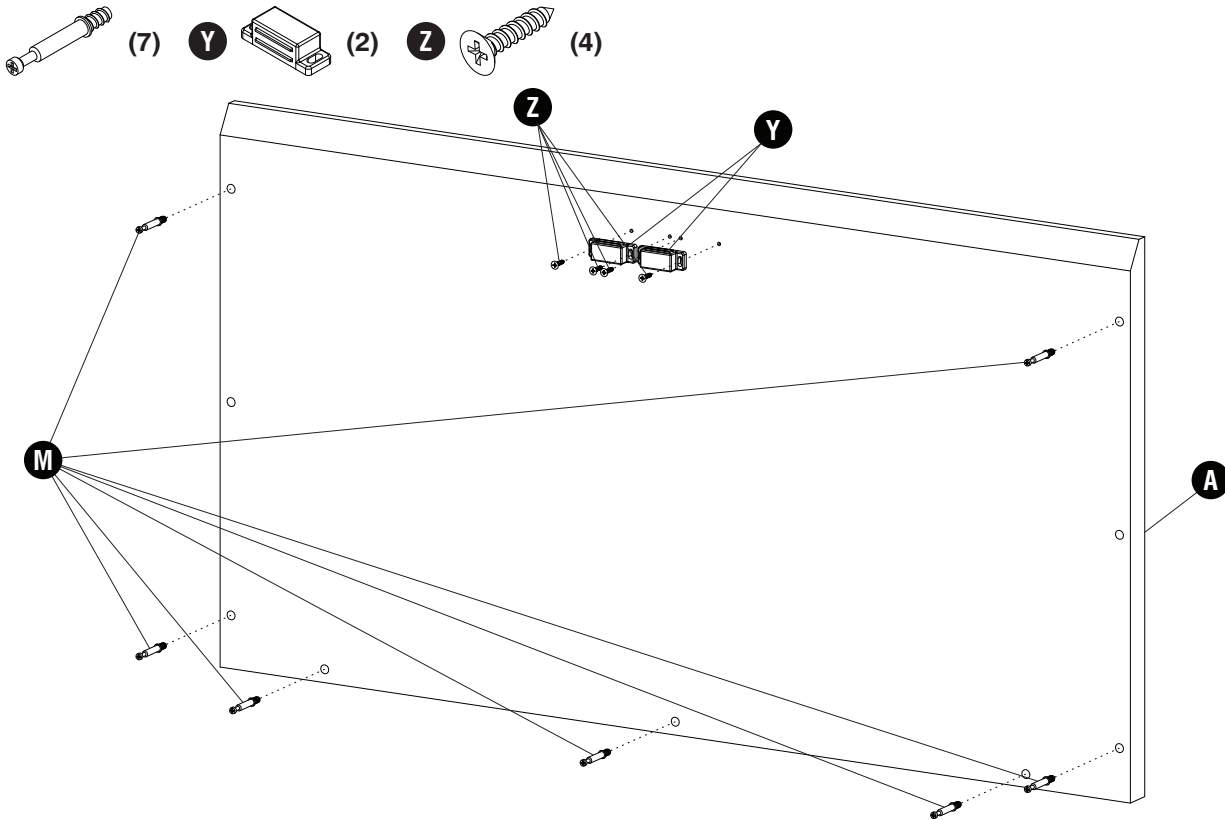
El orificio de gestión de cables puede ir en la esquina superior derecha o en la esquina inferior izquierda.

3



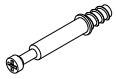
Be sure to tighten all the cams.
Assurez-vous de serrer toutes les cames.
 Asegúrese de apretar todas las levas.

4 **M** (7) **Y** (2) **Z** (4)

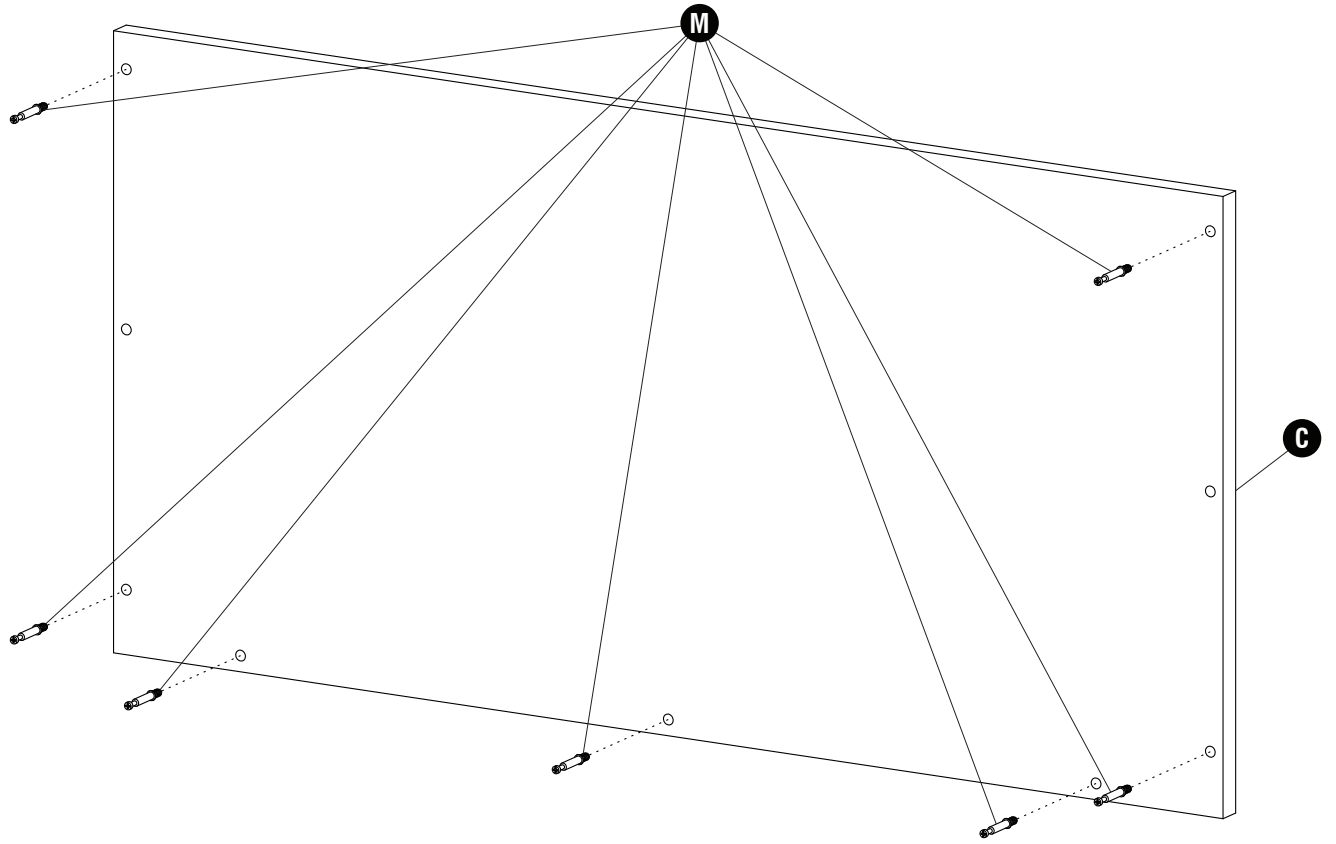


Skip Y & Z if door kit isn't purchased.
Sautez les Y & Z si le kit de porte n'est pas acheté.
 Omita Y & Z si no compra el kit de puerta.

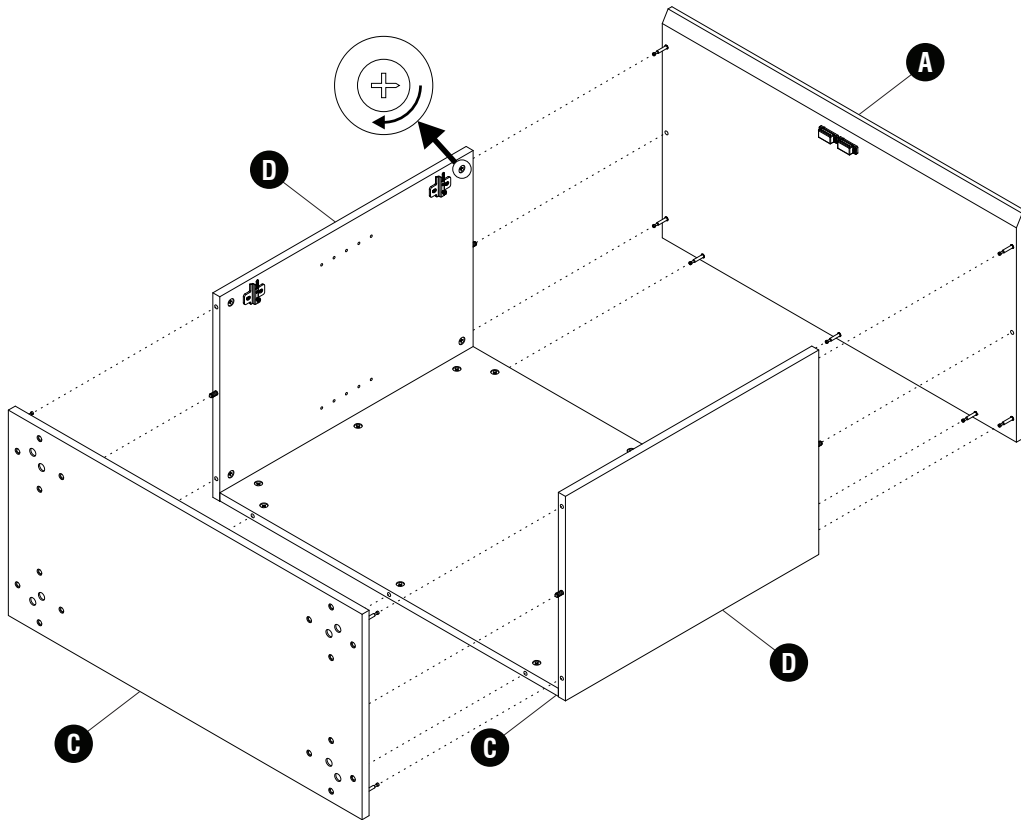
5 M



(7)

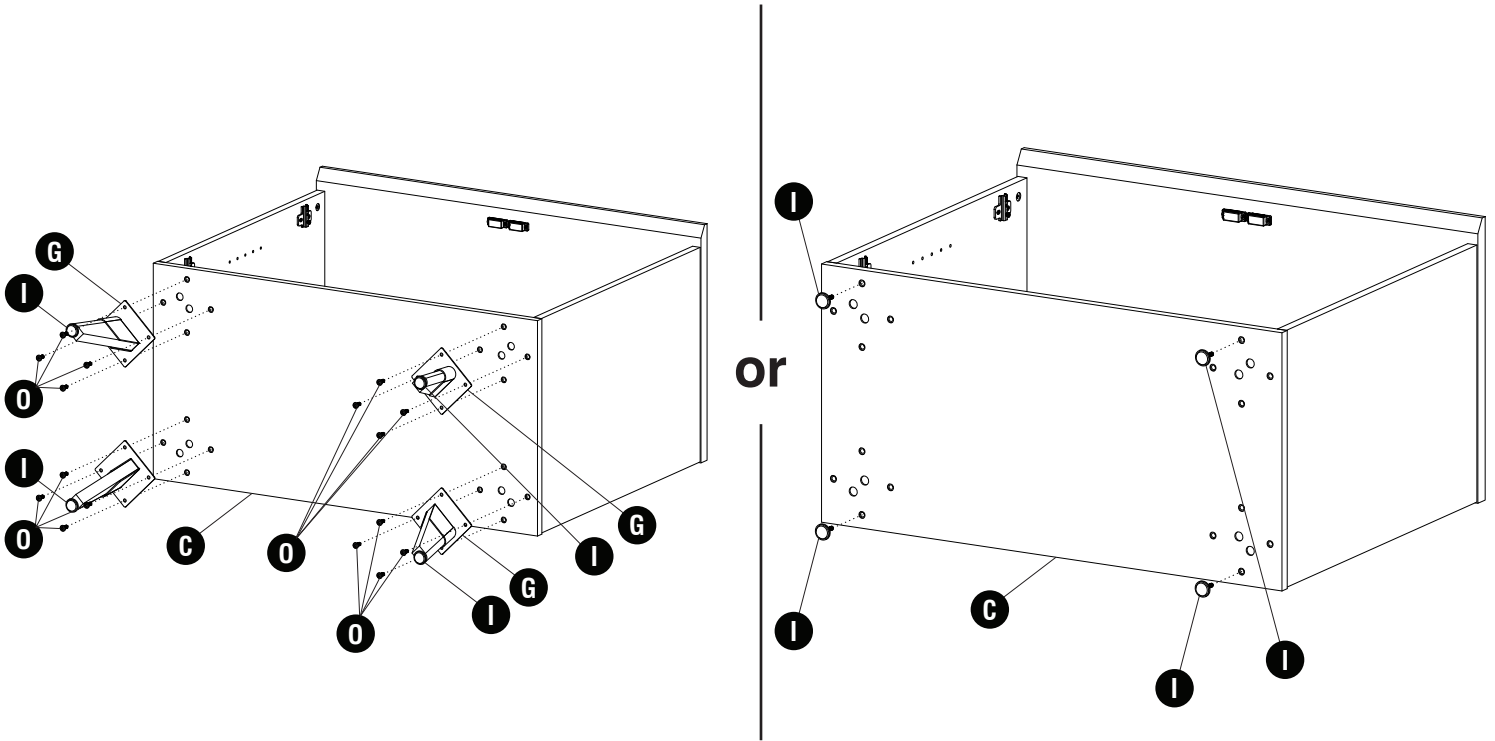


6



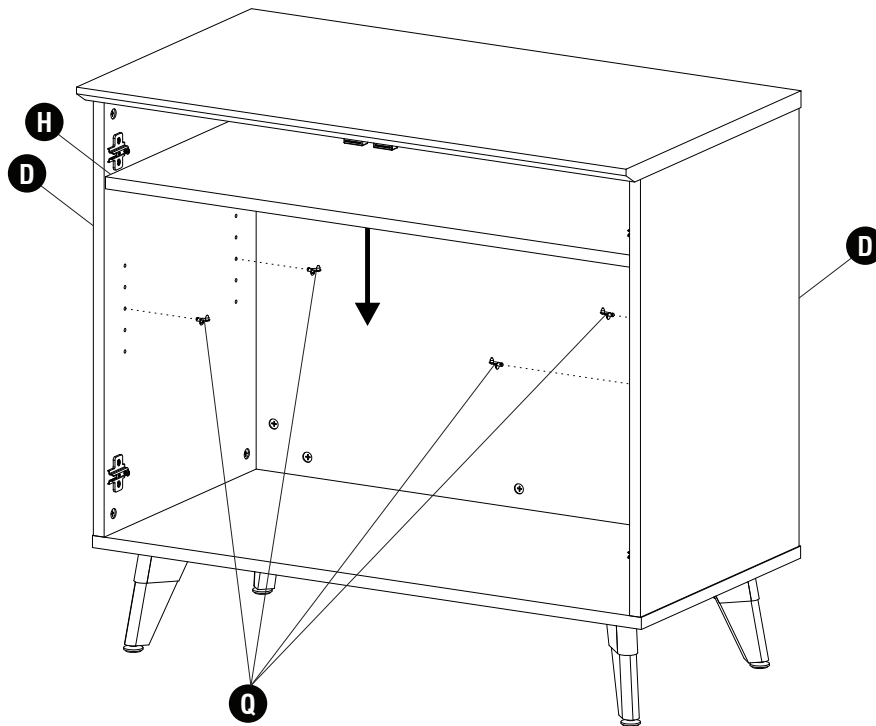
Be sure to tighten all the cams.
Assurez-vous de serrer toutes les cames.
Asegúrese de apretar todas las levas.

7 0  (16) **P**  (1)



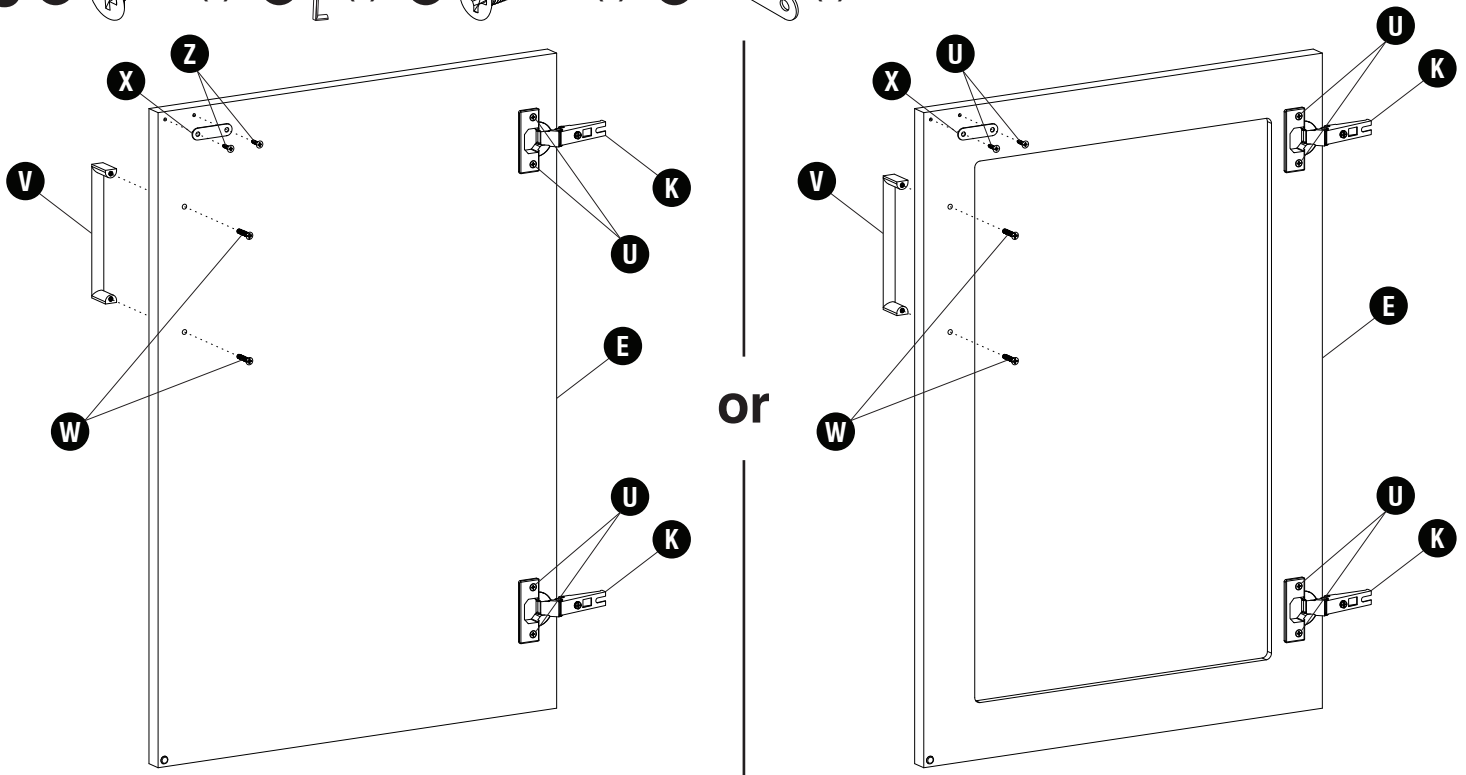
Choose if you want legs or just levelers.
Choisissez si vous voulez des jambes ou simplement des niveleurs.
Elija si quiere piernas o simplemente niveladores.

8 0  (4)



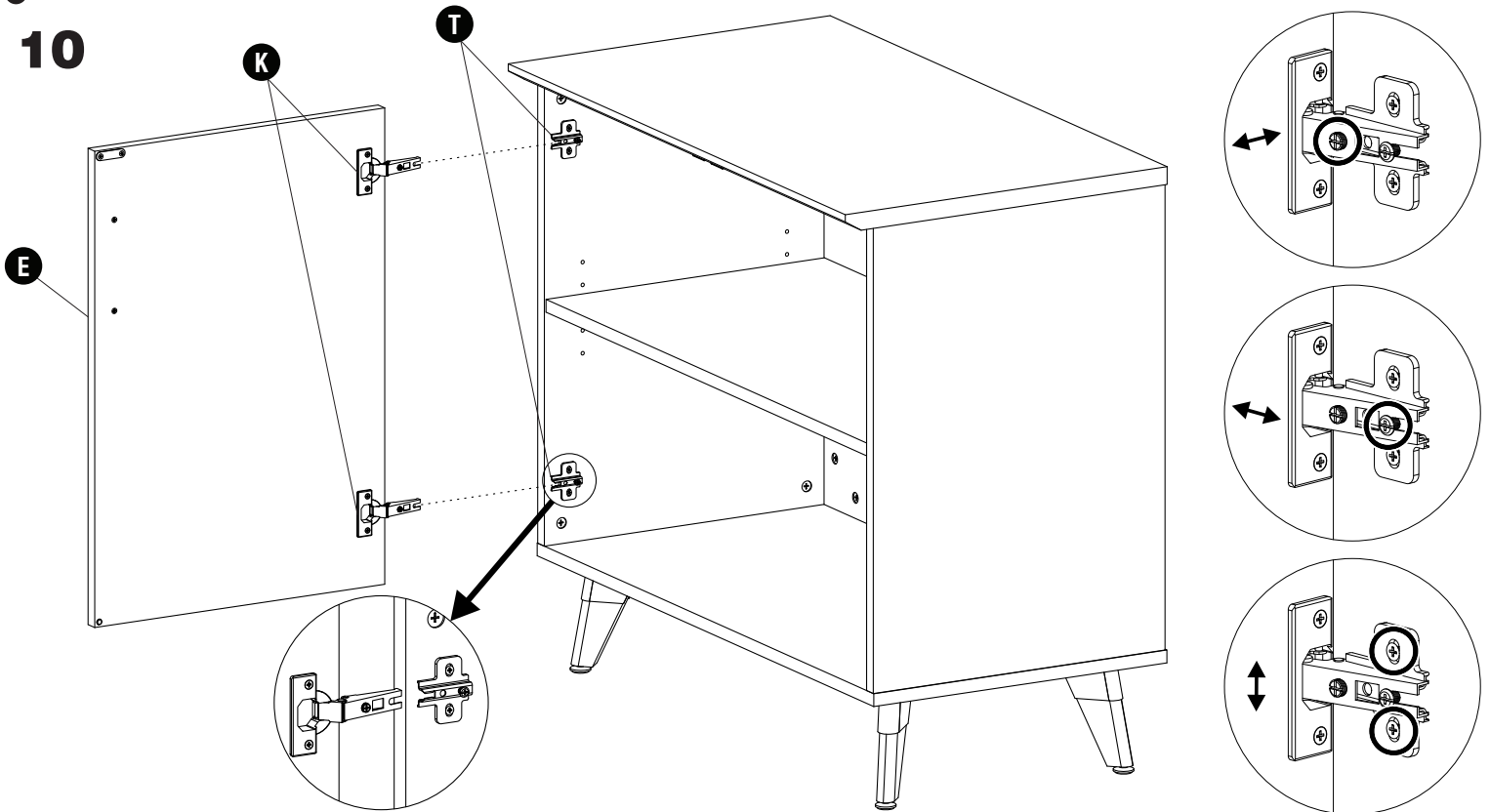
Continue to steps 9 & 10 if you're adding doors.
Passer aux étapes 9 et 10 si vous ajoutez des portes.
Continúe con los pasos 9 y 10 si está agregando puertas.

9 Z (2) V (1) W (2) X (1)



Repeat step for the other door.
 Répétez l'étape pour l'autre porte.
 Repita el paso para la otra puerta.

10



Adjust hinges by tightening and loosening screws accordingly. Repeat step for the other door.
 Ajustez les charnières en serrant et en desserrant les vis en conséquence. Répétez l'étape pour l'autre porte.
 Ajuste las bisagras apretando y aflojando los tornillos según corresponda. Repita el paso para la otra puerta.