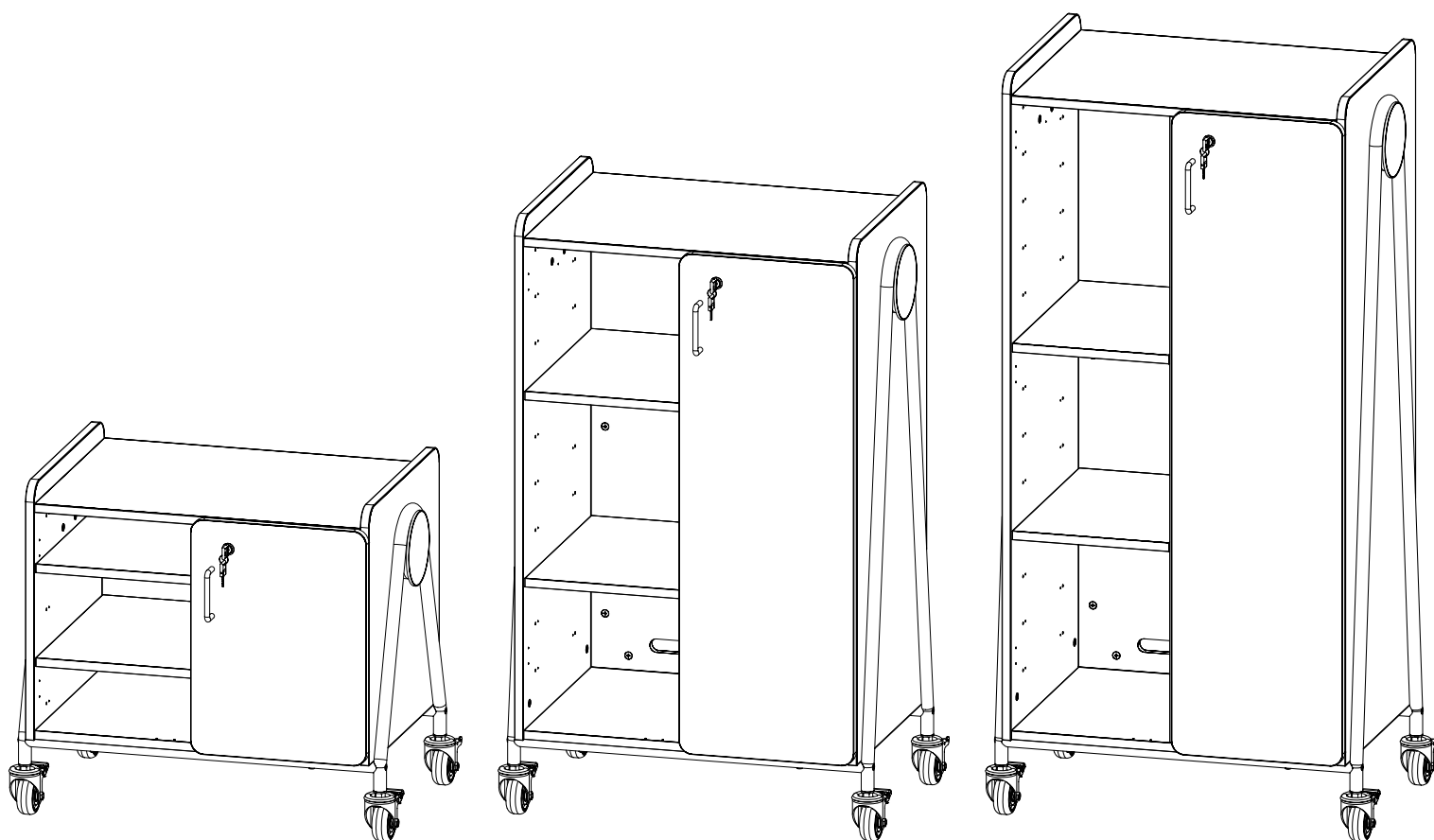


# **3903 / 3904 / 3905**

## **Whiffle Double Column Mobile Storage Units**

*Whiffle Unités De Stockage Mobiles À Double Colonne*  
*Whiffle Unidades De Almacenamiento Móvil De Doble Columna*



**Model 3903 shown**  
*Modèle 3903 montré*  
Modelo 3903 mostrado

**Model 3904 shown**  
*Modèle 3904 montré*  
Modelo 3904 mostrado

**Model 3905 shown**  
*Modèle 3905 montré*  
Modelo 3905 mostrado

**PRODUCT WARRANTY** is available online at: [www.safcoproducts.com](http://www.safcoproducts.com)

• LA GARANTIE DU PRODUIT est disponible sur l'Internet : [www.safcoproducts.com](http://www.safcoproducts.com)

• LA GARANTÍA DEL PRODUCTO está disponible en la Internet: [www.safcoproducts.com](http://www.safcoproducts.com)

For questions or concerns, please call **1-888-971-6225**  
available Monday-Friday 7:30 AM to 5:00 PM (Central Time) (English-speaking operators)

Si vous avez des questions pour poser ou les préoccupations pour exprimer, connecter au **1-888-971-6225** de 7H30 à 17H00 (Heure centrale) (Opérateurs de langue anglaise)

Si usted tiene preguntas o preocupaciones, por favor llame **1-888-971-6225** de 7:30 AM a 5:00 PM (Hora Central) (Operadores que hablan inglés)

**TOOLS REQUIRED: Phillips Screwdriver, 4mm Hex Key, Drill**  
**OUTILS REQUIS : Tournevis À Pointe Cruciforme, Clé hexagonale de 4mm, Percer**  
**HERRAMIENTAS REQUERIDAS: Destornillador Phillips, Llave hexagonal de 4mm, Perforar**

**PARTS LIST / LISTE DES PIÈCES / LISTA DE PIEZAS**

CODE / CODIGO	DESCRIPTION / DESCRIPTION / DESCRIPCIÓN	QTY. / QUANTITÉ / CANTIDAD	PART NO. / N° DE PIÈCE / NO. DE PIEZA
(A)	<b>Top Panel / Panneau du haut / Panel superior</b> For 3903 / 3904 / 3905	1	420000096
(B)	<b>Bottom Panel / Panneau du bas / Panel inferior</b> For 3903 / 3904 / 3905	1	420000099
(C)	<b>Back Panel / Panneau arrière / Panel posterior</b> For 3903 For 3904 For 3905	1	420000089
		1	420000090
		1	420000091
(D)	<b>Left Side Panel / Panneau latéral gauche / Panel lateral izquierdo</b> For 3903 For 3904 For 3905	1	420000080§
		1	420000081§
		1	420000082§
(E)	<b>Right Side Panel / Panneau latéral gauche / Panel lateral izquierdo</b> For 3903 For 3904 For 3905	1	420000113§
		1	420000114§
		1	420000115§
(F)	<b>Divider / Cloison / Tabique</b> For 3903 For 3904 For 3905	1	420000101
		1	420000102
		1	420000103
(G)	<b>Side Frame / Cadre latéral / Marco lateral</b> For 3903 For 3904 For 3905	2	430000064
		2	430000065
		2	430000066
(H)	<b>Bottom Frame / Cadre inférieur / Marco inferior</b> For 3903 / 3904 / 3905	2	410000147
(I)	<b>Button / Bouton / Botón</b>	2	410000149§
(J)	<b>Left Door (NOT SHOWN) / Porte gauche (PAS MONTRÉ) / Puerta izquierda (NO MOSTRADA)</b> Double Door For 3903 Double Door For 3904 Double Door For 3905	1	435000132
		1	435000133
		1	435000134
(K)	<b>Right Door / Porte droite / Puerta derecha</b> Double Door For 3903 Double Door For 3904 Double Door For 3905	1	435000124
		1	435000125
		1	435000126
(L)	<b>Locking Caster / Verrouillage de la roulette / Rueda de bloqueo</b>	2	970000062
(M)	<b>Non-locking Caster / Roulette non verrouillable / Rueda sin bloqueo</b>	2	970000057

§Note: When talking about parts, state color:

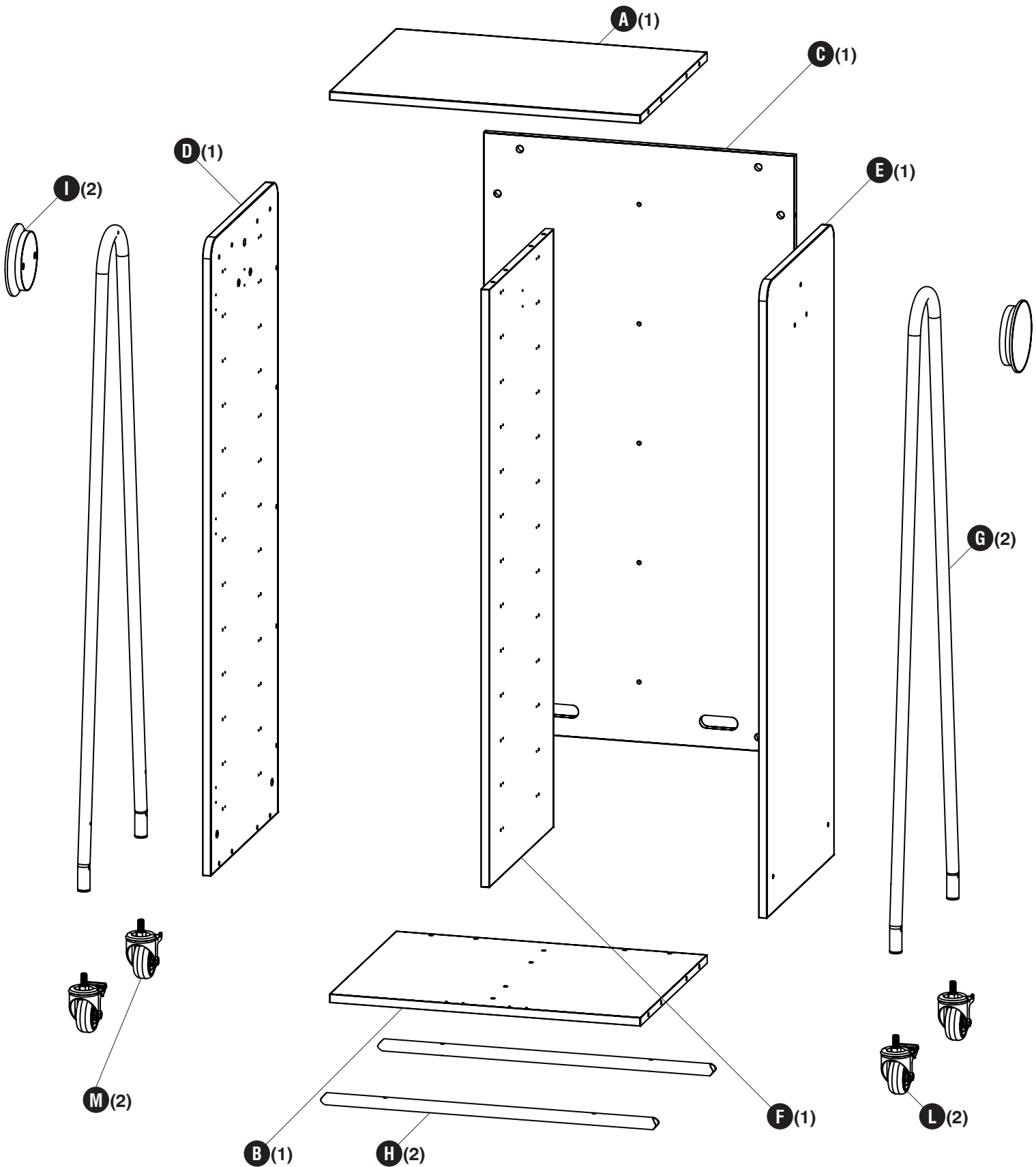
**Electric Blue (EBU), Green (GRN), Gray (GRY), Orange, (ORG), Red (RED), and Spectrum Blue (SBU)**

§Noter: Lorsque vous parlez de pièces, indiquez la couleur:

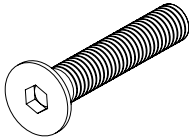
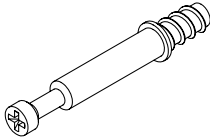
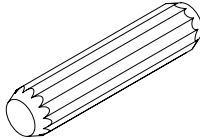
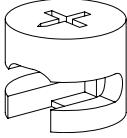

*Bleu électrique (EBU), Vert (GRN), Gris (GRY), Orange, (ORG), Rouge (RED) et Bleu spectre (SBU)*

§Nota: Al hablar de partes, indique el color:

Azul eléctrico (EBU), Verde (GRN), Gris (GRY), Naranja, (ORG), Rojo (RED) y Azul espectro (SBU)



**TOOLS REQUIRED:** Phillips Screwdriver, 4mm Hex Key, Drill  
**OUTILS REQUIS :** Tournevis À Pointe Cruciforme, Clé hexagonale de 4mm, Percer  
**HERRAMIENTAS REQUERIDAS:** Destornillador Phillips, Llave hexagonal de 4mm, Perforar

Hardware Pack / Paquet Matériel / Paquete Material: 90000301		
<b>N</b>  <b>M6 X 35mm Screw</b> <i>Vis M6 X 35mm</i> Tornillo M6 X 35mm  Qty. / Qté. / Cant. 3903: 14 Qty. / Qté. / Cant. 3904: 18 Qty. / Qté. / Cant. 3905: 18 905000006	<b>O</b>  <b>Cam Pin Screw</b> <i>Vis à came</i> Tornillo de pasador de leva  Qty. / Qté. / Cant. 3903: 22 Qty. / Qté. / Cant. 3904: 25 Qty. / Qté. / Cant. 3905: 25 920000306	<b>P</b>  <b>Wood Dowel</b> <i>Goujon en bois</i> Taco de madera  Qty. / Qté. / Cant. 3903: 20 Qty. / Qté. / Cant. 3904: 23 Qty. / Qté. / Cant. 3905: 23 920000049
<b>Q</b>  <b>Cam</b> <i>Came</i> Leva  Qty. / Qté. / Cant. 3903: 22 Qty. / Qté. / Cant. 3904: 25 Qty. / Qté. / Cant. 3905: 25 920000310	<b>R</b>  <b>19mm Open Ended Wrench</b> <i>Clé ouverte de 19mm</i> Llave de abierto de 19mm  Qty. / Qté. / Cant. 3903: 1 Qty. / Qté. / Cant. 3904: 1 Qty. / Qté. / Cant. 3905: 1 920000467	

**Note: Cam stickers, Maple (MPL), included with Whiffle Mobile Storage Kit.**

*Noter: Autocollants à came, érable (MPL), inclus avec le kit de rangement mobile Whiffle.*

*Nota: Pegatinas de leva, arce (MPL), incluidas con el kit de almacenamiento móvil Whiffle.*

**Note: Colored cam stickers, 920000469, available for order:**

**Electric Blue (EBU), Green (GRN), Gray (GRY), Orange, (ORG), Red (RED), and Spectrum Blue (SBU)**

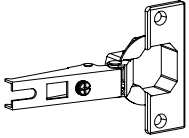
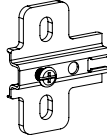
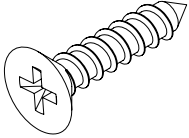
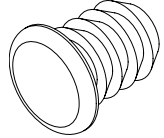
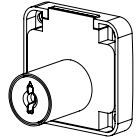
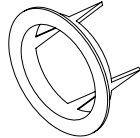
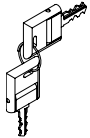
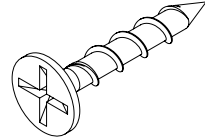
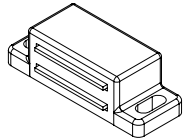
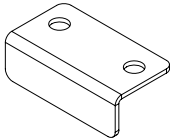
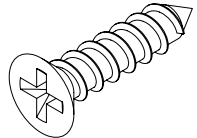
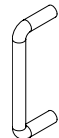
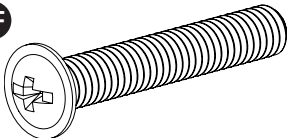
*Noter: Autocollants à cames colorés, 920000469, disponibles à la commande:*

*Bleu électrique (EBU), Vert (GRN), Gris (GRY), Orange, (ORG), Rouge (RED) et Bleu spectre (SBU)*

*Nota: Etiquetas adhesivas de color, 920000469, disponibles para pedido:*

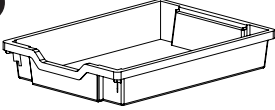
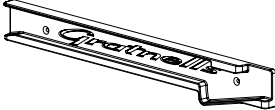

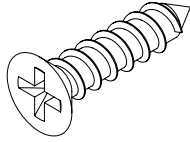
*Azul eléctrico (EBU), Verde (GRN), Gris (GRY), Naranja, (ORG), Rojo (RED) y Azul espectro (SBU)*

Optional Door Hardware Pack / Pack de quincallerie de porte en option / Paquete opcional de herrajes para puertas:  
900000294

<p><b>S</b></p>  <p><b>Door Wing for Hinge</b> <i>Aile de porte pour charnière</i> Ala de puerta para bisagra</p> <p>Qty. / Qté. / Cant. 3903: 2 Qty. / Qté. / Cant. 3904: 2 Qty. / Qté. / Cant. 3905: 3 920000456</p>	<p><b>T</b></p>  <p><b>Frame Wing for Hinge</b> <i>Aile de cadre pour charnière</i> Marco de ala para bisagra</p> <p>Qty. / Qté. / Cant. 3903: 2 Qty. / Qté. / Cant. 3904: 2 Qty. / Qté. / Cant. 3905: 3 920000457</p>	<p><b>U</b></p>  <p><b>M4 X 16mm Screw</b> <i>Vis M4 X 16mm</i> Tornillo M4 X 16mm</p> <p>Qty. / Qté. / Cant. 3903: 8 Qty. / Qté. / Cant. 3904: 8 Qty. / Qté. / Cant. 3905: 12 905000303</p>	<p><b>V</b></p>  <p><b>Door Bumper (PRE-INSTALLED)</b> <i>Porte pare-chocs (PRE-INSTALLÉ)</i> Tope de puerta (PRE-INSTALADO)</p> <p>Qty. / Qté. / Cant. 3903: 2 Qty. / Qté. / Cant. 3904: 2 Qty. / Qté. / Cant. 3905: 2 920000463</p>
<p><b>W</b></p>  <p><b>Door Lock</b> <i>Serrure de porte</i> Cerradura de la puerta</p> <p>Qty. / Qté. / Cant. 3903: 1 Qty. / Qté. / Cant. 3904: 1 Qty. / Qté. / Cant. 3905: 1 920000458</p>	<p><b>X</b></p>  <p><b>Door Lock Trim</b> <i>Garniture de serrure de porte</i> Ajuste de la cerradura de la puerta</p> <p>Qty. / Qté. / Cant. 3903: 1 Qty. / Qté. / Cant. 3904: 1 Qty. / Qté. / Cant. 3905: 1 920000459</p>	<p><b>Y</b></p>  <p><b>Keys</b> <i>Clés</i> Llaves</p> <p>Qty. / Qté. / Cant. 3903: 1 Qty. / Qté. / Cant. 3904: 1 Qty. / Qté. / Cant. 3905: 1 920000466</p>	<p><b>Z</b></p>  <p><b>#10 X 20mm Screw</b> <i>Vis #10 X 20mm</i> Tornillo #10 X 20mm</p> <p>Qty. / Qté. / Cant. 3903: 4 Qty. / Qté. / Cant. 3904: 4 Qty. / Qté. / Cant. 3905: 4 905000424</p>
<p><b>AA</b></p>  <p><b>Magnetic Latch</b> <i>Loquet magnétique</i> Cierre magnético</p> <p>Qty. / Qté. / Cant. 3903: 1 Qty. / Qté. / Cant. 3904: 1 Qty. / Qté. / Cant. 3905: 1 435000170</p>	<p><b>BB</b></p>  <p><b>Magnetic Latch Bracket</b> <i>Support de loquet magnétique</i> Soporte de cierre magnético</p> <p>Qty. / Qté. / Cant. 3903: 1 Qty. / Qté. / Cant. 3904: 1 Qty. / Qté. / Cant. 3905: 1 435000171</p>	<p><b>CC</b></p>  <p><b>L-Bracket Lock Plate</b> <i>Plaque de verrouillage de L-support</i> Placa de bloqueo de L-soporte</p> <p>Qty. / Qté. / Cant. 3903: 1 Qty. / Qté. / Cant. 3904: 1 Qty. / Qté. / Cant. 3905: 1 920000414</p>	<p><b>DD</b></p>  <p><b>M4 X 14mm Screw</b> <i>Vis M4 X 14mm</i> Tornillo M4 X 14mm</p> <p>Qty. / Qté. / Cant. 3903: 6 Qty. / Qté. / Cant. 3904: 6 Qty. / Qté. / Cant. 3905: 6 905000257</p>
<p><b>EE</b></p>  <p><b>Door Handle</b> <i>Poignée de porte</i> Manija de la puerta</p> <p>Qty. / Qté. / Cant. 3903: 1 Qty. / Qté. / Cant. 3904: 1 Qty. / Qté. / Cant. 3905: 1 925000012</p>	<p><b>FF</b></p>  <p><b>M4 X 25mm Screw</b> <i>Vis M4 X 25mm</i> Tornillo M4 X 25mm</p> <p>Qty. / Qté. / Cant. 3903: 2 Qty. / Qté. / Cant. 3904: 2 Qty. / Qté. / Cant. 3905: 2 905000423</p>		

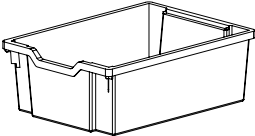


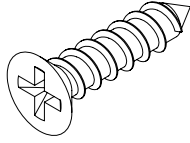
Optional Accessory Pack / Pack d'accessoires en option / Paquete de accesorios opcional:

3911CL

<p><b>GG</b></p>  <p><b>3" H Clear Tote</b> 3" H fourre-tout clair 3" H claro totalizador</p> <p>Qty. / Qté. / Cant. 5 435000159</p>	<p><b>HH</b></p>  <p><b>Right-Handed Tote Glide</b> Fourre-tout glisser main droitier Totalizador de deslizamiento diestro</p> <p>Qty. / Qté. / Cant. 5 435000164</p>	<p><b>II</b></p>  <p><b>Left-Handed Tote Glide</b> Fourre-tout glisser main gaucher Totalizador de deslizamiento zurdo</p> <p>Qty. / Qté. / Cant. 5 435000165</p>	<p><b>DD</b></p>  <p><b>M4 X 14mm Screw</b> Vis M4 X 14mm Tornillo M4 X 14mm</p> <p>Qty. / Qté. / Cant. 20 905000257</p>
-----------------------------------------------------------------------------------------------------------------------------------------------------------------------------------------------------------------------------------	--------------------------------------------------------------------------------------------------------------------------------------------------------------------------------------------------------------------------------------------------------------------	-----------------------------------------------------------------------------------------------------------------------------------------------------------------------------------------------------------------------------------------------------------------	-------------------------------------------------------------------------------------------------------------------------------------------------------------------------------------------------------------------------

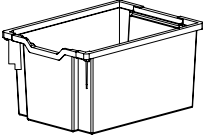


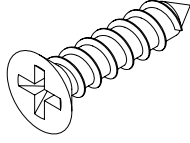
Optional Accessory Pack / Pack d'accessoires en option / Paquete de accesorios opcional:

3912CL

<p><b>JJ</b></p>  <p><b>6" H Clear Tote</b> 6" H fourre-tout clair 6" H claro totalizador</p> <p>Qty. / Qté. / Cant. 4 435000160</p>	<p><b>HH</b></p>  <p><b>Right-Handed Tote Glide</b> Fourre-tout glisser main droitier Totalizador de deslizamiento diestro</p> <p>Qty. / Qté. / Cant. 5 435000164</p>	<p><b>II</b></p>  <p><b>Left-Handed Tote Glide</b> Fourre-tout glisser main gaucher Totalizador de deslizamiento zurdo</p> <p>Qty. / Qté. / Cant. 5 435000165</p>	<p><b>DD</b></p>  <p><b>M4 X 14mm Screw</b> Vis M4 X 14mm Tornillo M4 X 14mm</p> <p>Qty. / Qté. / Cant. 16 905000257</p>
-----------------------------------------------------------------------------------------------------------------------------------------------------------------------------------------------------------------------------------	--------------------------------------------------------------------------------------------------------------------------------------------------------------------------------------------------------------------------------------------------------------------	-----------------------------------------------------------------------------------------------------------------------------------------------------------------------------------------------------------------------------------------------------------------	-------------------------------------------------------------------------------------------------------------------------------------------------------------------------------------------------------------------------

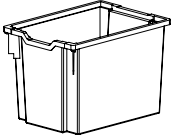


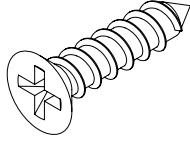
Optional Accessory Pack / Pack d'accessoires en option / Paquete de accesorios opcional:

3913CL

<p><b>KK</b></p>  <p><b>9" H Clear Tote</b> 9" H fourre-tout clair 9" H claro totalizador</p> <p>Qty. / Qté. / Cant. 3 435000161</p>	<p><b>HH</b></p>  <p><b>Right-Handed Tote Glide</b> Fourre-tout glisser main droitier Totalizador de deslizamiento diestro</p> <p>Qty. / Qté. / Cant. 5 435000164</p>	<p><b>II</b></p>  <p><b>Left-Handed Tote Glide</b> Fourre-tout glisser main gaucher Totalizador de deslizamiento zurdo</p> <p>Qty. / Qté. / Cant. 5 435000165</p>	<p><b>DD</b></p>  <p><b>M4 X 14mm Screw</b> Vis M4 X 14mm Tornillo M4 X 14mm</p> <p>Qty. / Qté. / Cant. 12 905000257</p>
-------------------------------------------------------------------------------------------------------------------------------------------------------------------------------------------------------------------------------------	----------------------------------------------------------------------------------------------------------------------------------------------------------------------------------------------------------------------------------------------------------------------	-------------------------------------------------------------------------------------------------------------------------------------------------------------------------------------------------------------------------------------------------------------------	---------------------------------------------------------------------------------------------------------------------------------------------------------------------------------------------------------------------------

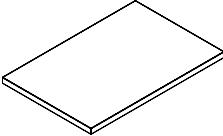
Optional Accessory Pack / Pack d'accessoires en option / Paquete de accesorios opcional:

3914CL

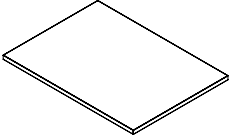
<p><b>LL</b></p>  <p><b>12" H Clear Tote</b> 12" H fourre-tout clair 12" H claro totalizador</p> <p>Qty. / Qté. / Cant. 2 435000162</p>	<p><b>HH</b></p>  <p><b>Right-Handed Tote Glide</b> Fourre-tout glisser main droitier Totalizador de deslizamiento diestro</p> <p>Qty. / Qté. / Cant. 5 435000164</p>	<p><b>II</b></p>  <p><b>Left-Handed Tote Glide</b> Fourre-tout glisser main gaucher Totalizador de deslizamiento zurdo</p> <p>Qty. / Qté. / Cant. 5 435000165</p>	<p><b>DD</b></p>  <p><b>M4 X 14mm Screw</b> Vis M4 X 14mm Tornillo M4 X 14mm</p> <p>Qty. / Qté. / Cant. 8 905000257</p>
----------------------------------------------------------------------------------------------------------------------------------------------------------------------------------------------------------------------------------------	----------------------------------------------------------------------------------------------------------------------------------------------------------------------------------------------------------------------------------------------------------------------	-------------------------------------------------------------------------------------------------------------------------------------------------------------------------------------------------------------------------------------------------------------------	--------------------------------------------------------------------------------------------------------------------------------------------------------------------------------------------------------------------------

Optional Accessory Pack / Pack d'accessoires en option / Paquete de accesorios opcional: 3917		
 <b>MM</b> <b>Wardrobe Bar Support</b> <i>Support de garde-robe</i> Soporte de barra de armario  <b>Qty. / Qté. / Cant. 2</b> 470000340	 <b>NN</b> <b>Wardrobe Bar</b> <i>garde-robe bar</i> Barra de armario  <b>Qty. / Qté. / Cant. 1</b> 470000338	 <b>DD</b> <b>M4 X 14mm Screw</b> <i>Vis M4 X 14mm</i> Tornillo M4 X 14mm  <b>Qty. / Qté. / Cant. 4</b> 905000257

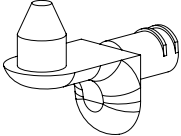
**Optional Accessory Pack /  
Pack d'accessoires en option /  
Paquete de accesorios opcional:  
3915MA**

  
**OO**  
**Single Shelf**  
*Tablette simple*  
 Estante individual  
  
**Qty. / Qté. / Cant. 2**  
 435000154

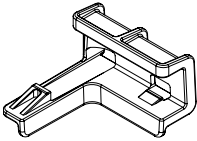
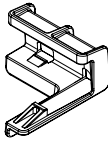
**Optional Accessory Pack /  
Pack d'accessoires en option /  
Paquete de accesorios opcional:  
3916MA**

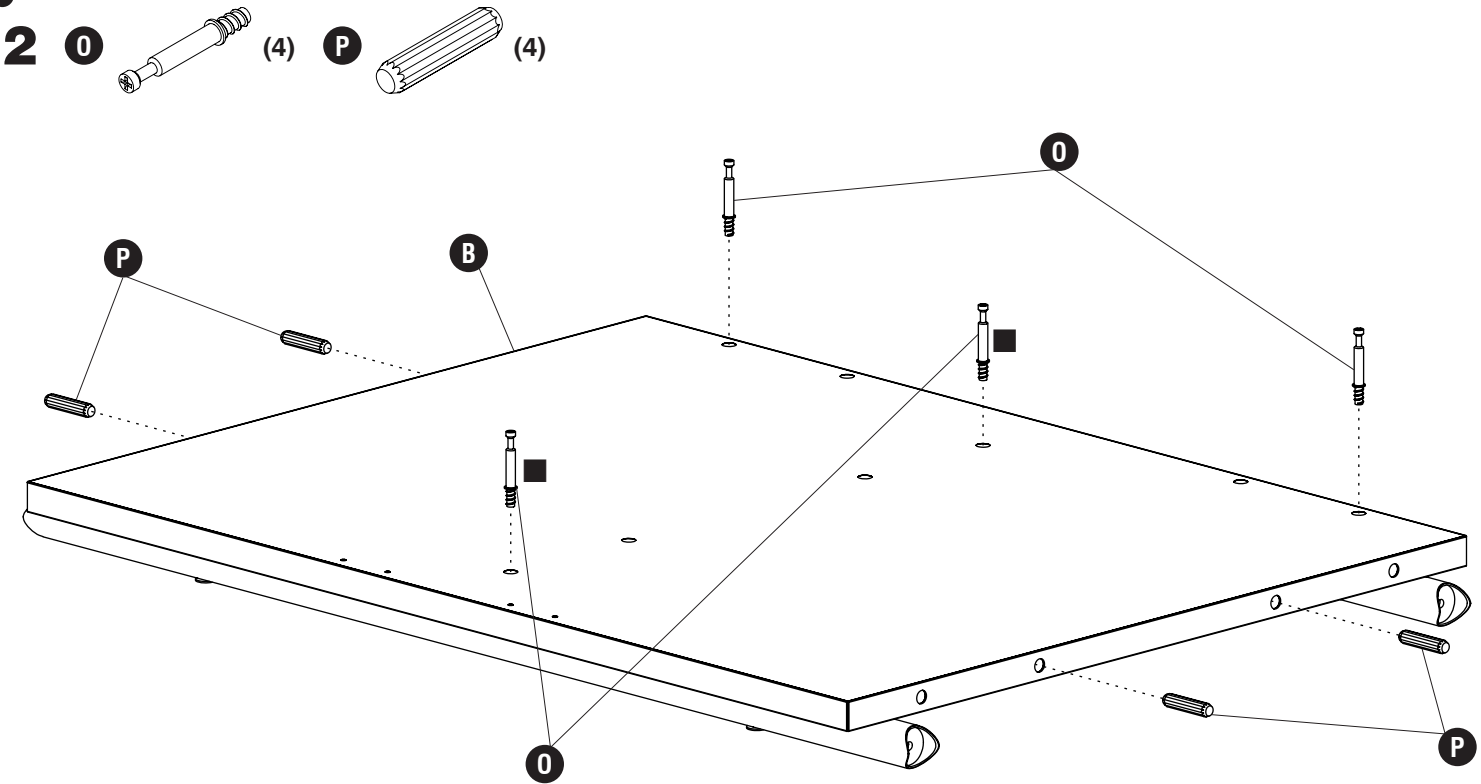
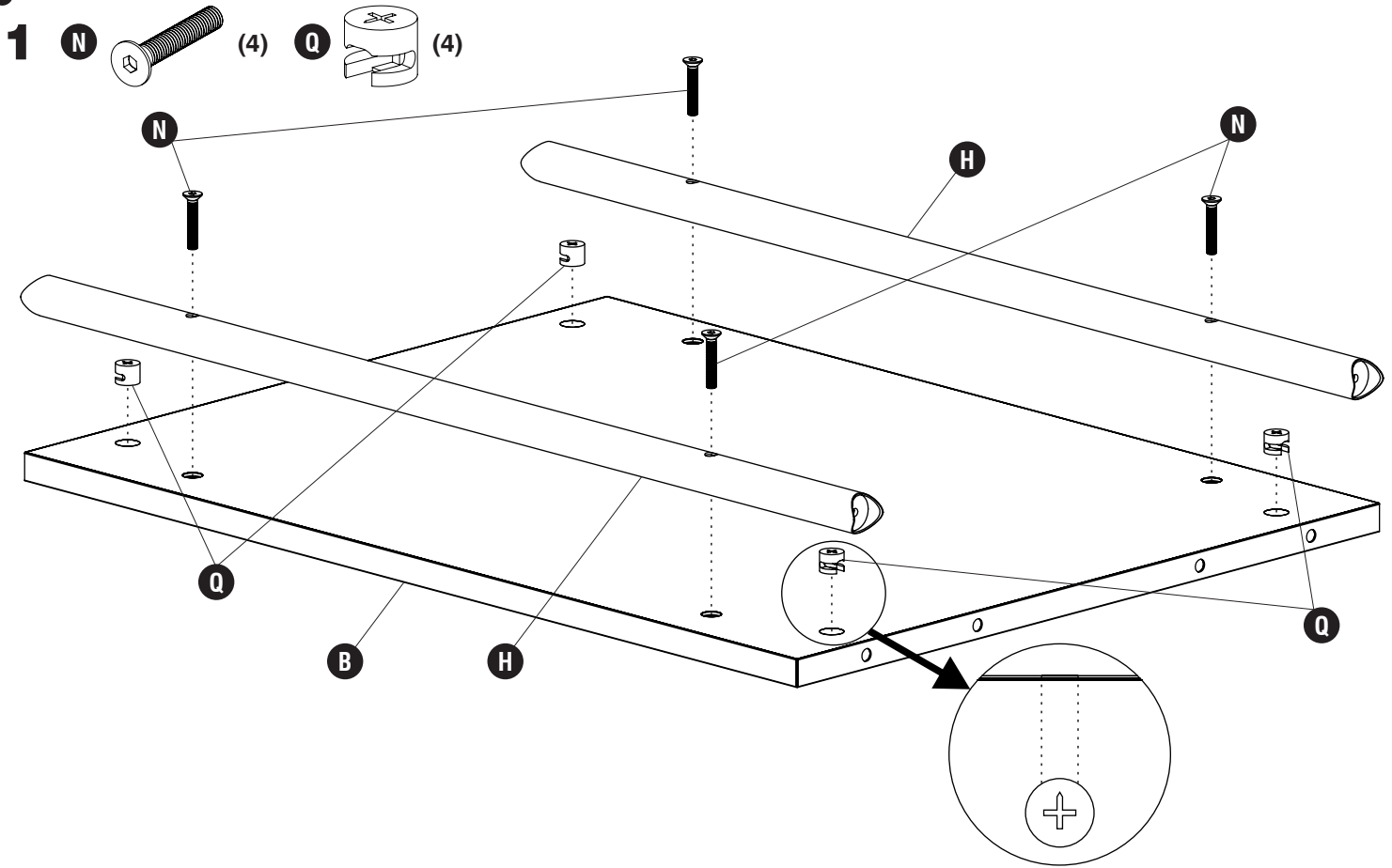
  
**PP**  
**Double Shelf**  
*Tablette double*  
 Estante doble  
  
**Qty. / Qté. / Cant. 2**  
 435000155

**Optional Accessory Pack /  
Pack d'accessoires en option /  
Paquete de accesorios opcional:  
900000295**

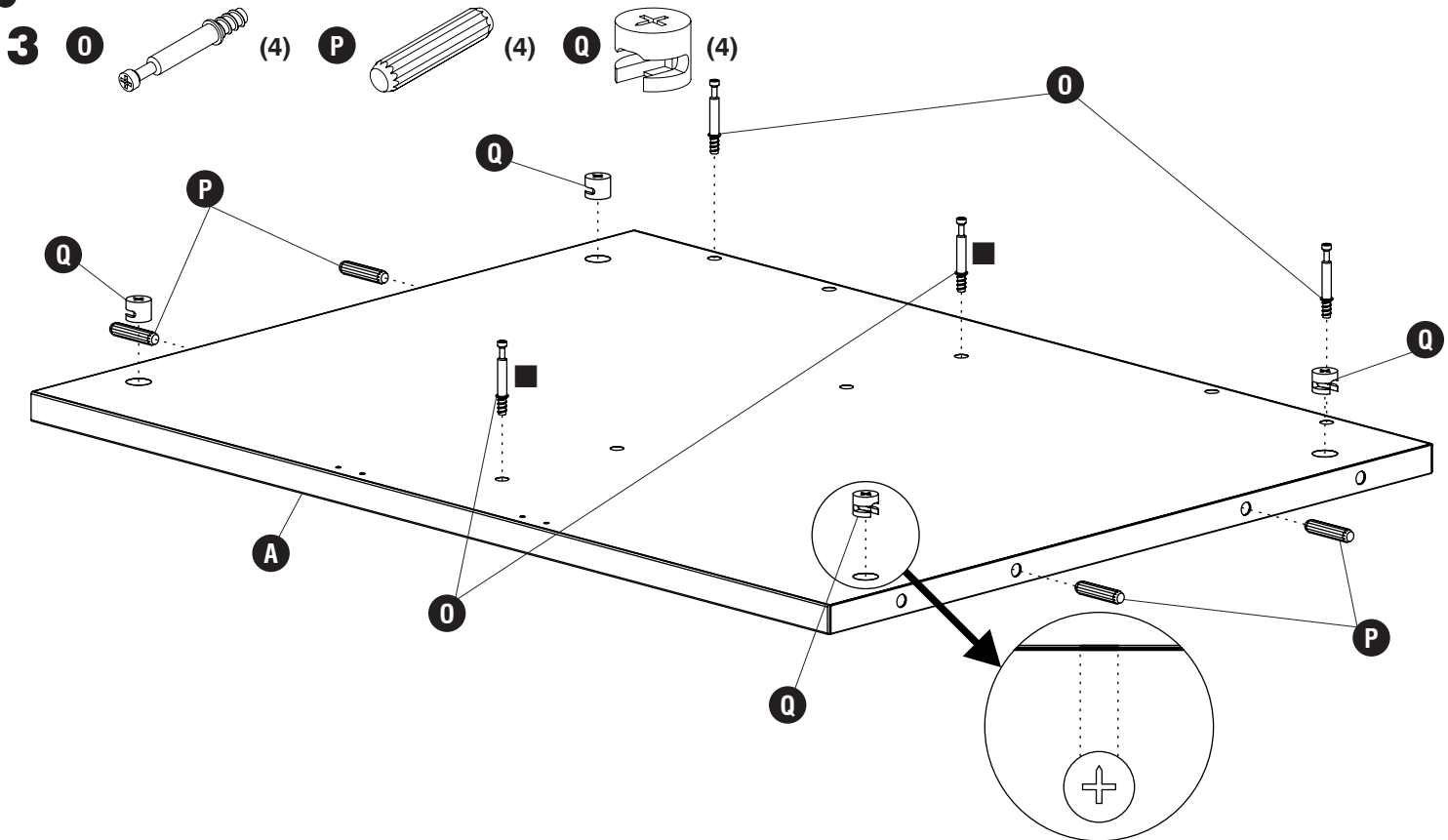
  
**QQ**  
**Shelf Pin**  
*Goupille d'étagère*  
 Estante pin  
  
**Qty. / Qté. / Cant. 9**  
 920000468

**Optional Accessory Pack /  
Pack d'accessoires en option /  
Paquete de accesorios opcional:  
3918**

 <b>RR</b> <b>Left-Handed Tote Stop Clip</b> <i>Clip de butée pour gaucher</i> Clip de tope para zurdos  <b>Qty. / Qté. / Cant. 5</b> 435000166	 <b>SS</b> <b>Right-Handed Tote Stop Clip</b> <i>Clip d'arrêt pour fourre-tout droitier</i> Clip de tope de mano derecha  <b>Qty. / Qté. / Cant. 5</b> 435000165
---------------------------------------------------------------------------------------------------------------------------------------------------------------------------------------------------------------------------------------------------------	---------------------------------------------------------------------------------------------------------------------------------------------------------------------------------------------------------------------------------------------------------------------------



**Divider is optional, ■ for divider.**  
*Le diviseur est facultatif, ■ pour le diviseur.*  
 El divisor es opcional, ■ para el divisor.

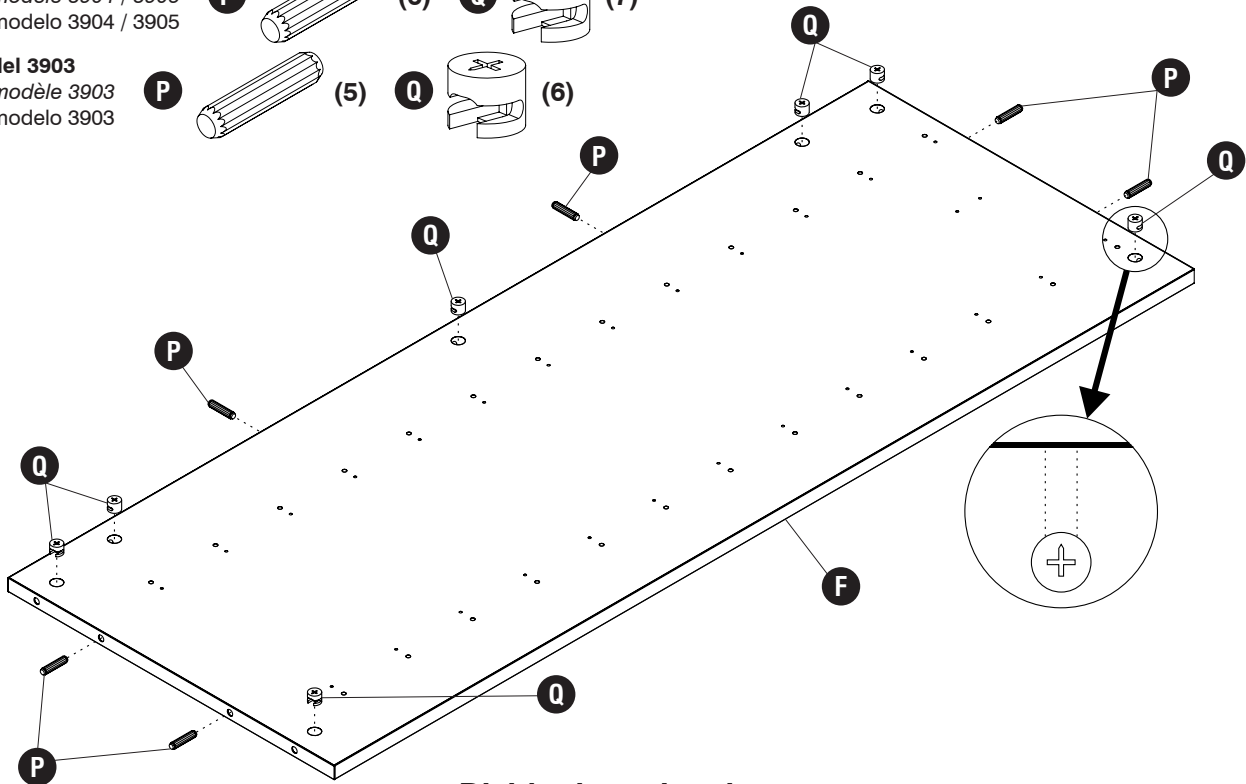


**Divider is optional, ■ for divider.**  
*Le diviseur est facultatif, ■ pour le diviseur.*  
 El divisor es opcional, ■ para el divisor.

**4** For Model 3904 / 3905  
 Pour le modèle 3904 / 3905  
 Para el modelo 3904 / 3905



For Model 3903  
 Pour le modèle 3903  
 Para el modelo 3903



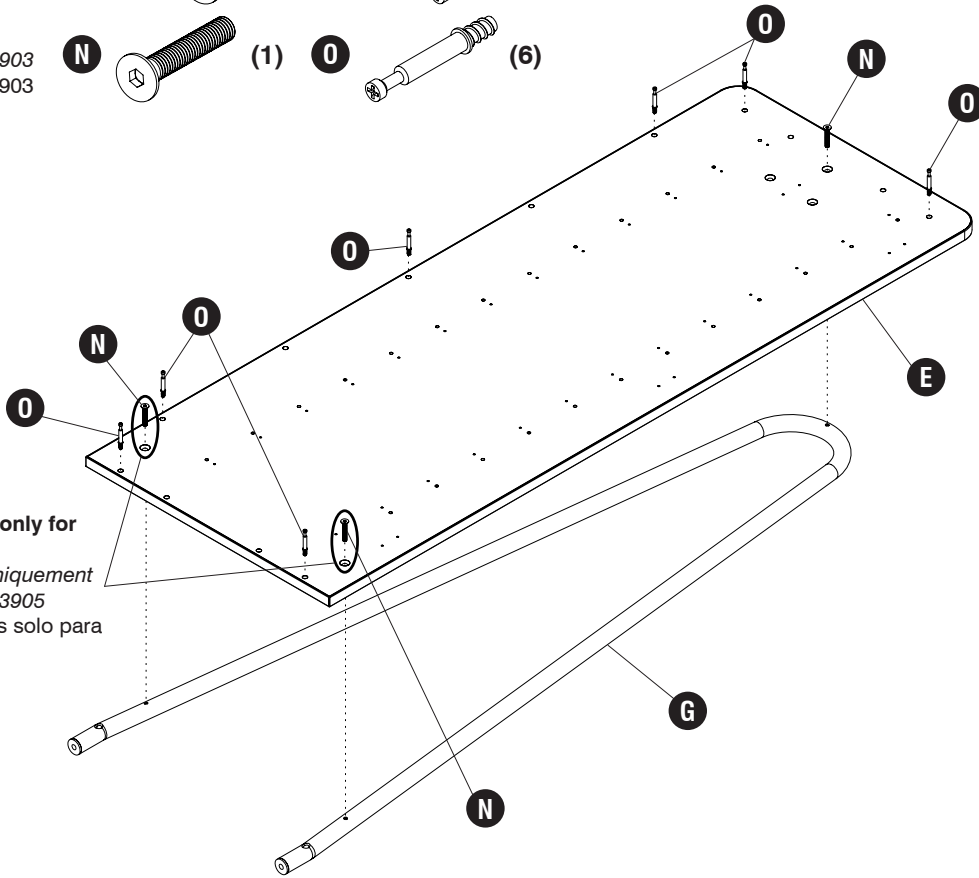
**Divider is optional.**  
*Le diviseur est facultatif.*  
 El divisor es opcional.

5

**For Model 3904 / 3905**  
*Pour le modèle 3904 / 3905*  
Para el modelo 3904 / 3905

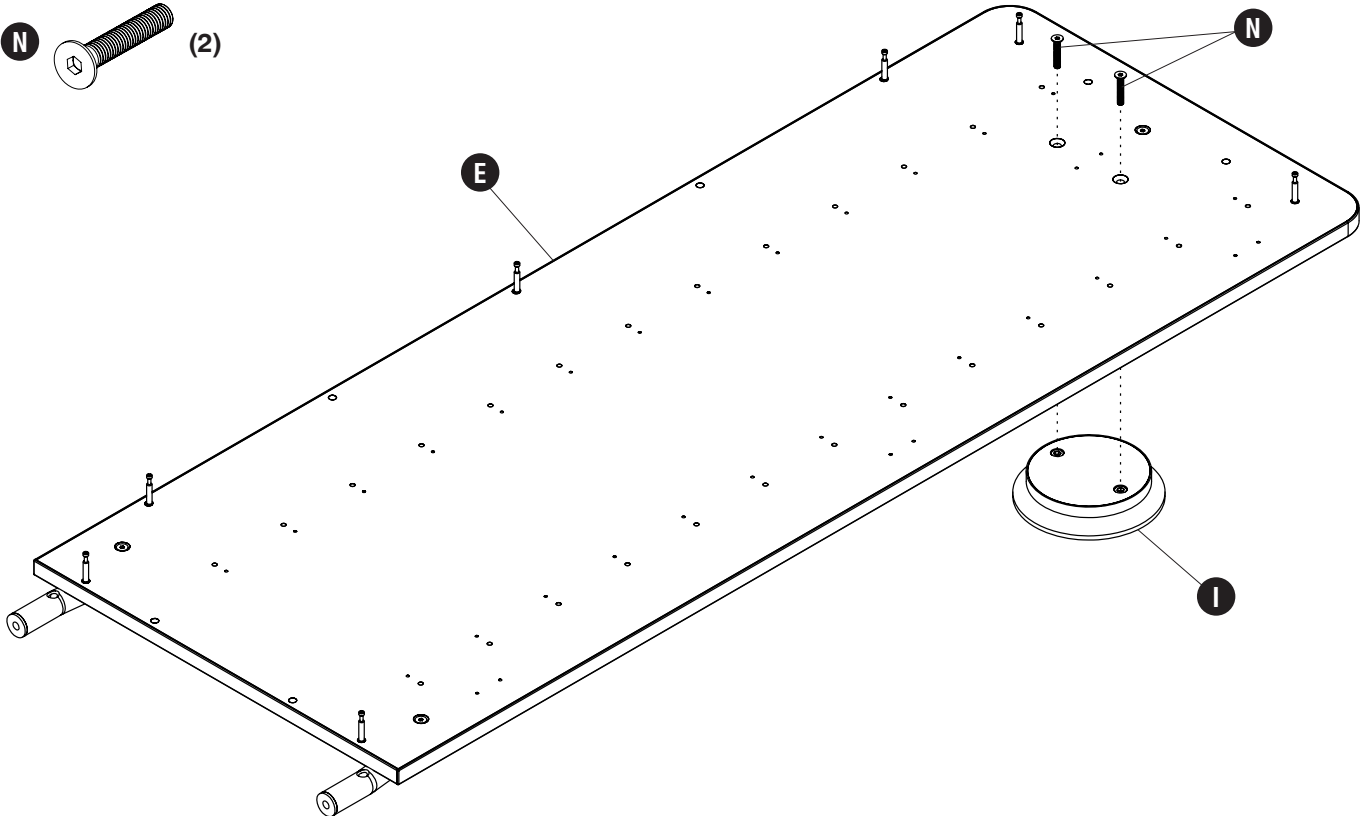
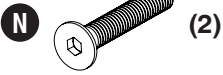


**For Model 3903**  
*Pour le modèle 3903*  
Para el modelo 3903



**Note: Bottom 2 screws only for Models 3904 / 3905**  
*Noter: 2 vis inférieures uniquement pour les modèles 3904 / 3905*  
Nota: 2 tornillos inferiores solo para los modelos 3904 / 3905

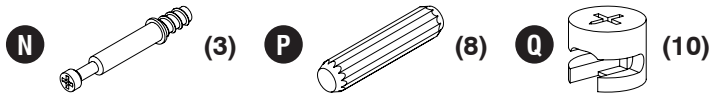
6



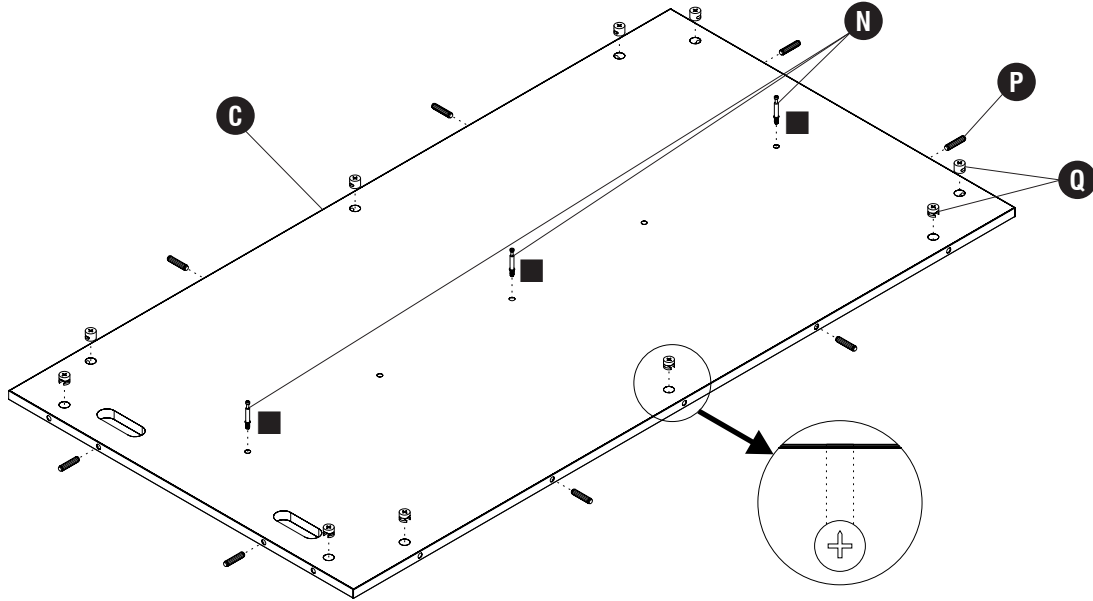
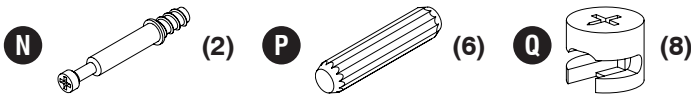
**Repeat steps 5 & 6 for the left side panel.**  
*Répétez les étapes 5 et 6 pour le panneau latéral gauche.*  
Repita los pasos 5 y 6 para el panel lateral izquierdo.

7

For Model 3904 / 3905  
Pour le modèle 3904 / 3905  
Para el modelo 3904 / 3905

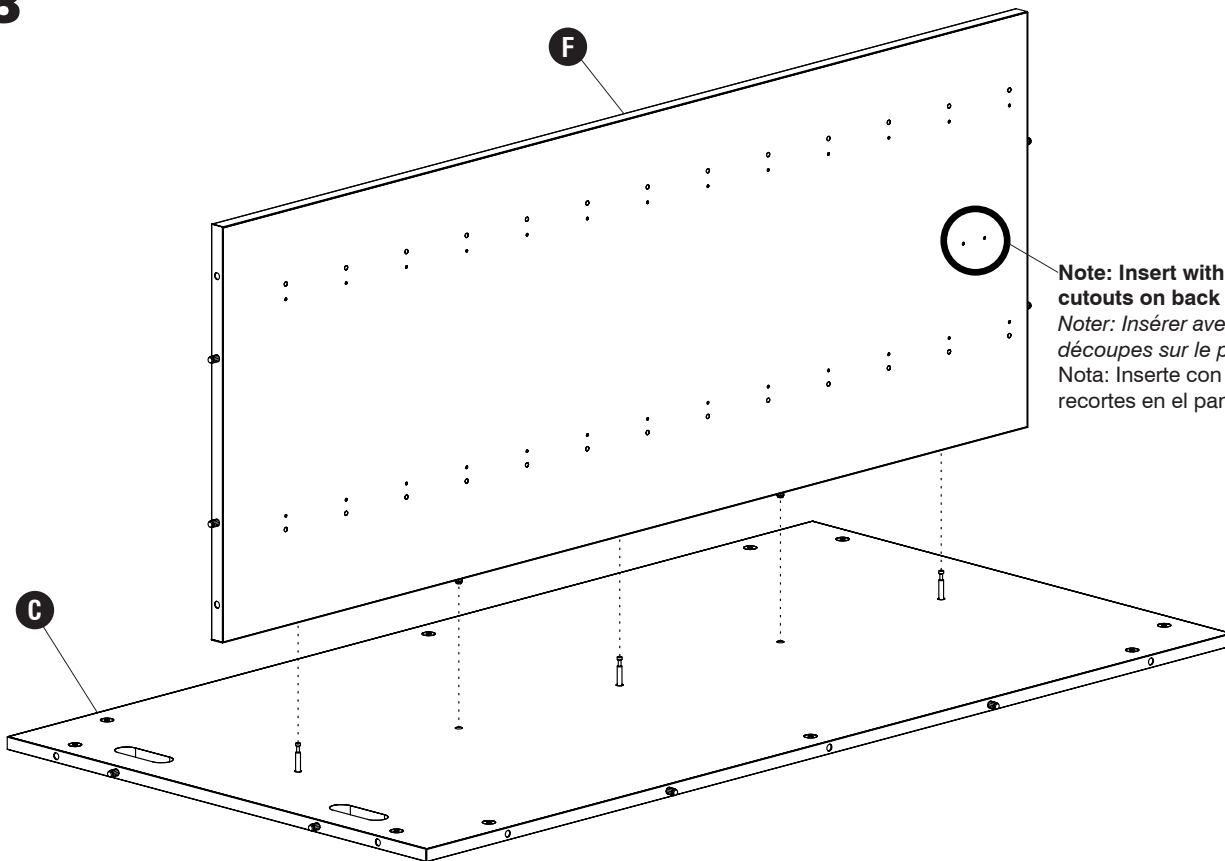


For Model 3903  
Pour le modèle 3903  
Para el modelo 3903



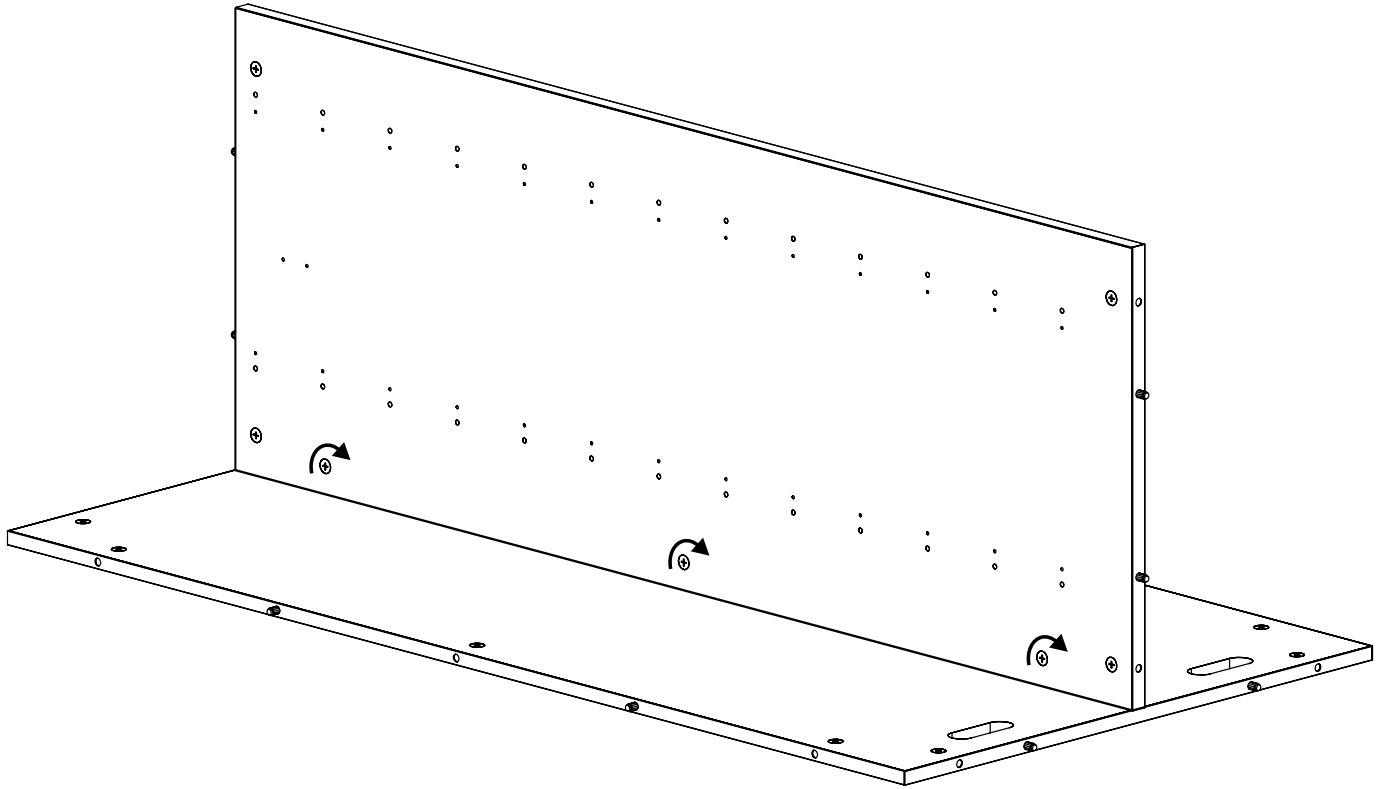
Divider is optional, ■ for divider.  
Le diviseur est facultatif, ■ pour le diviseur.  
El divisor es opcional, ■ para el divisor.

8



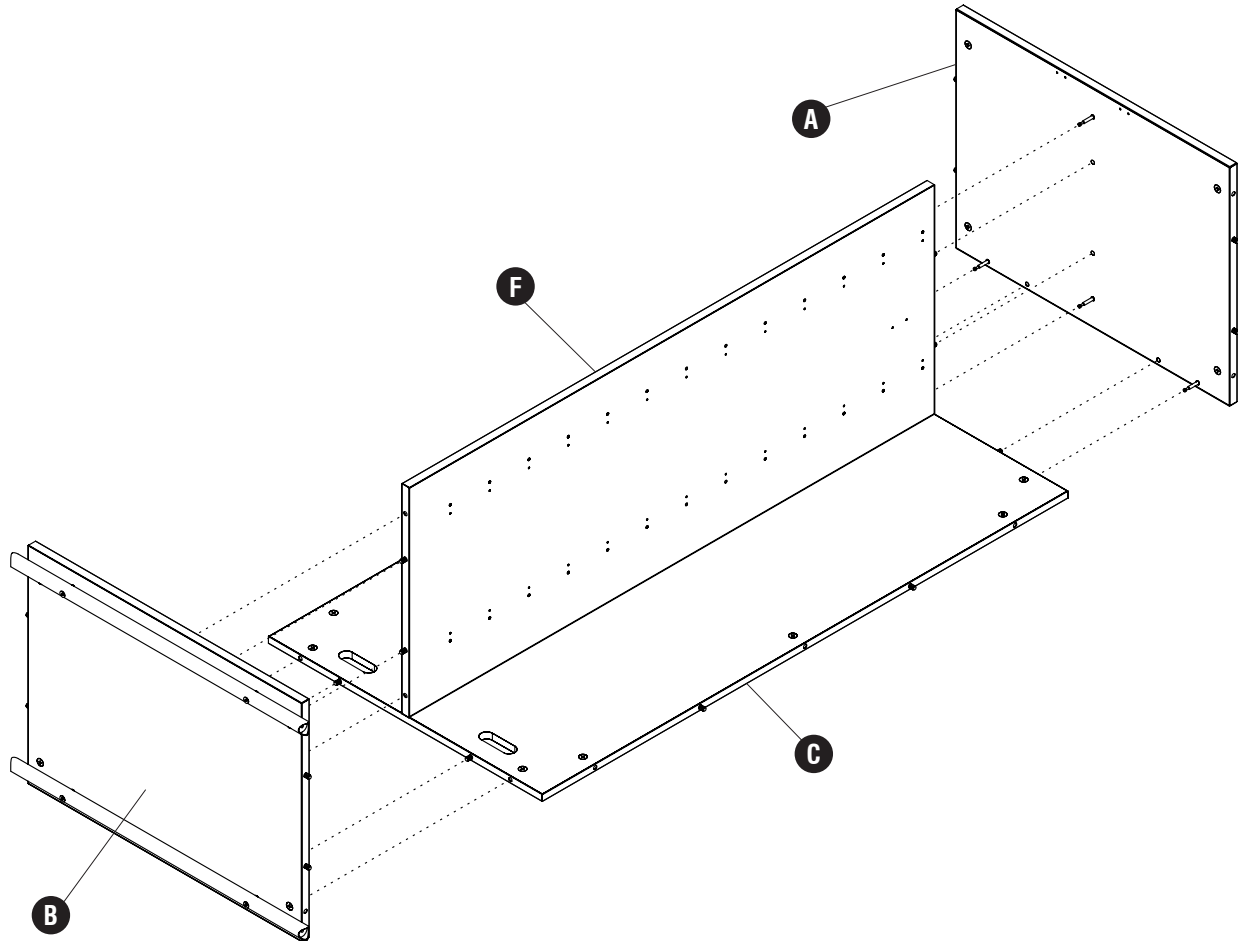
**Note: Insert with holes opposite of cutouts on back panel.**  
*Noter: Insérer avec des trous à l'opposé des découpes sur le panneau arrière.*  
 Nota: Inserte con agujeros opuestos a los recortes en el panel posterior.

9

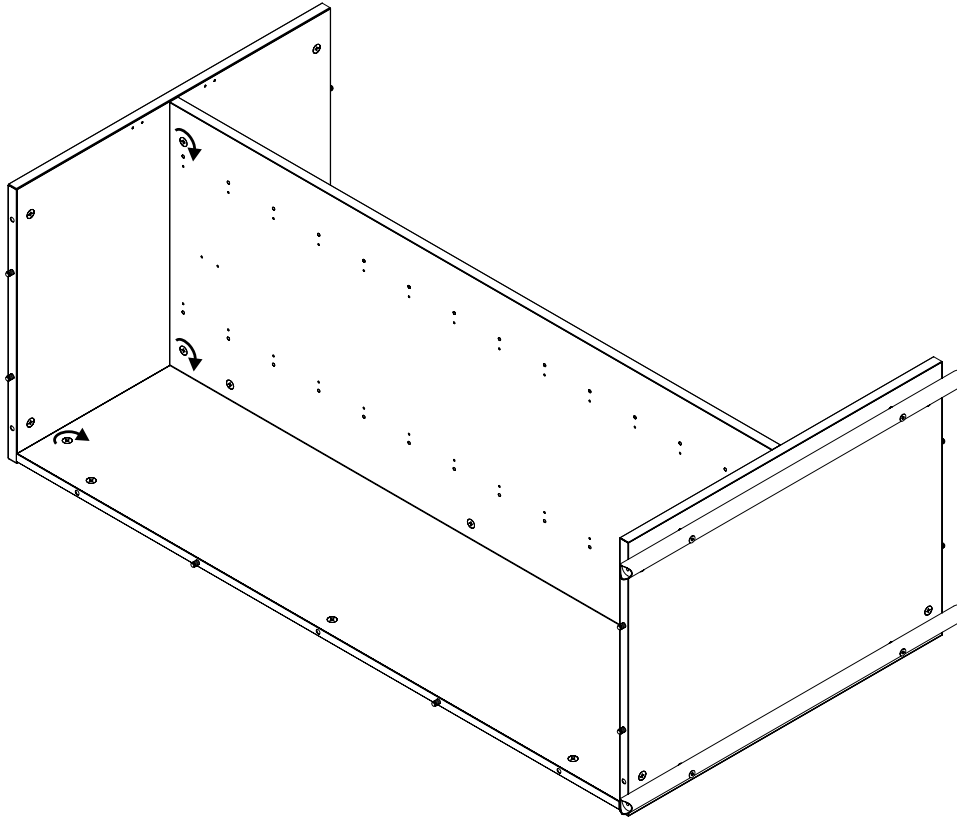


**Tighten cams on the divider to secure it to the back panel.**  
*Serrez les cames du séparateur pour le fixer au panneau arrière.*  
*Apriete las levas en el divisor para asegurarlo al panel posterior.*

10



11

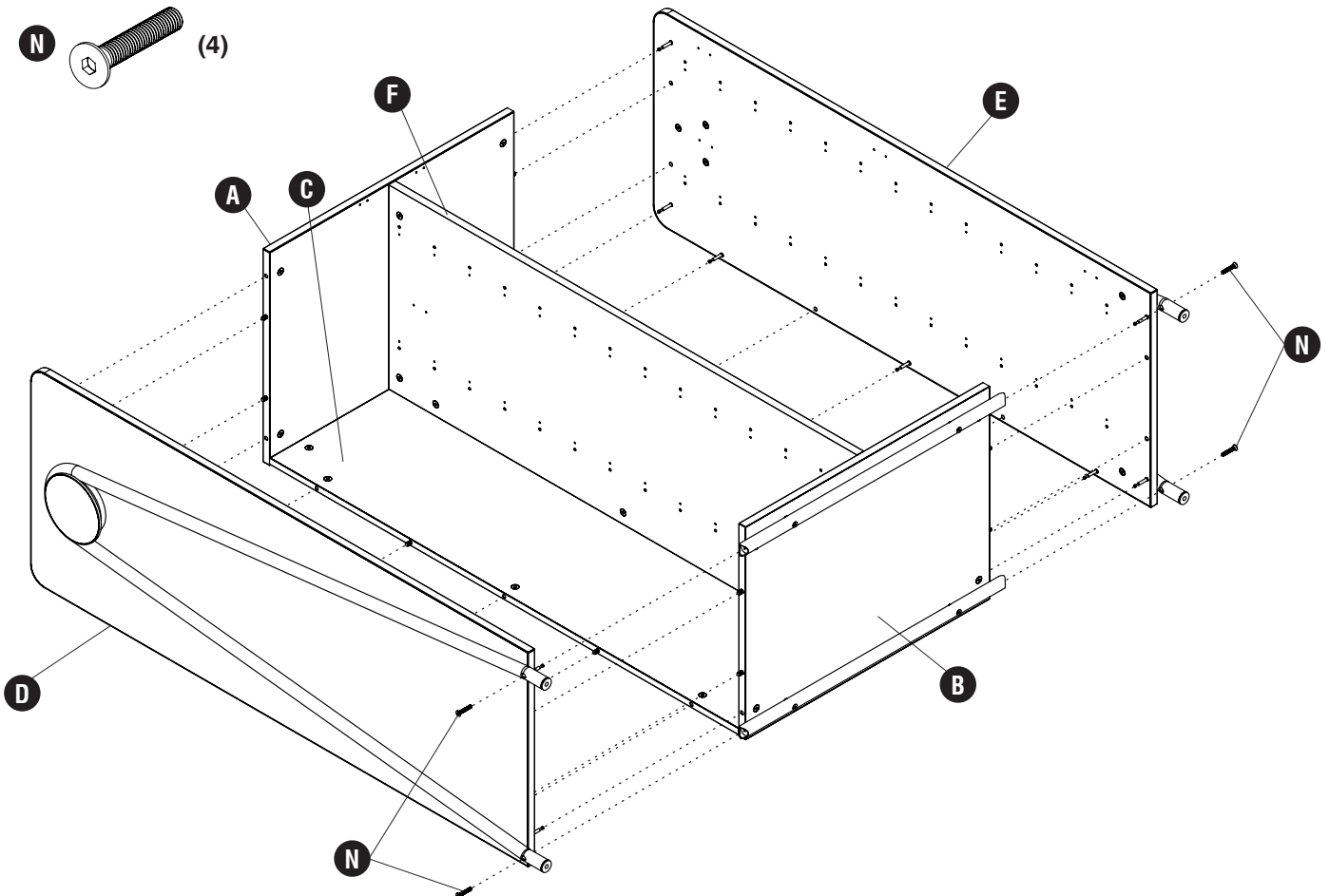
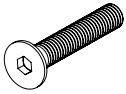


**Tighten cams on divider and back panel to secure top and bottom panels.**

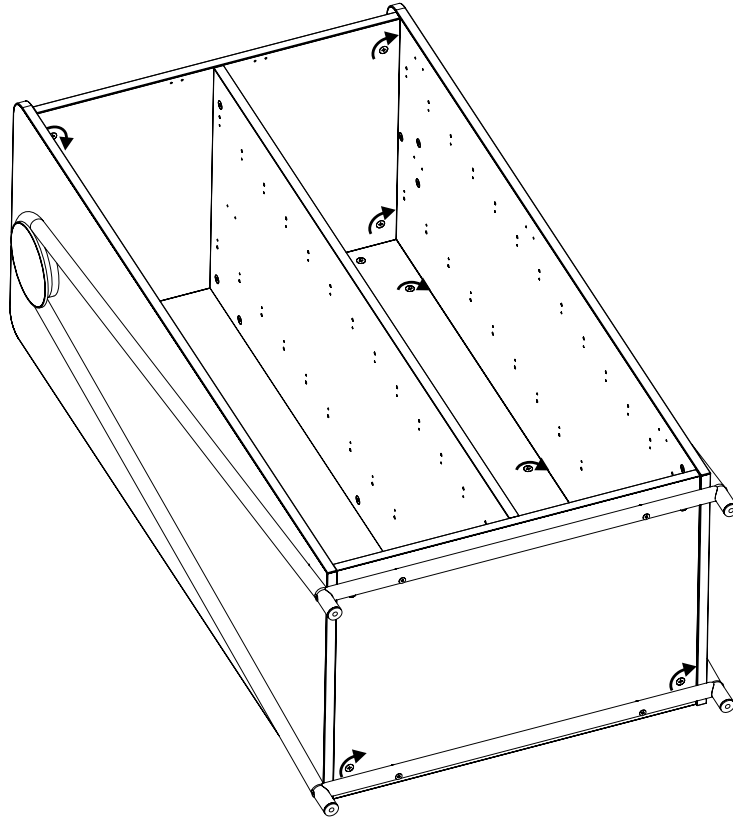
*Serrez les cames du séparateur et du panneau arrière pour fixer les panneaux supérieur et inférieur.*

*Apriete las levas en el divisor y el panel posterior para asegurar los paneles superior e inferior.*

12 N (4)



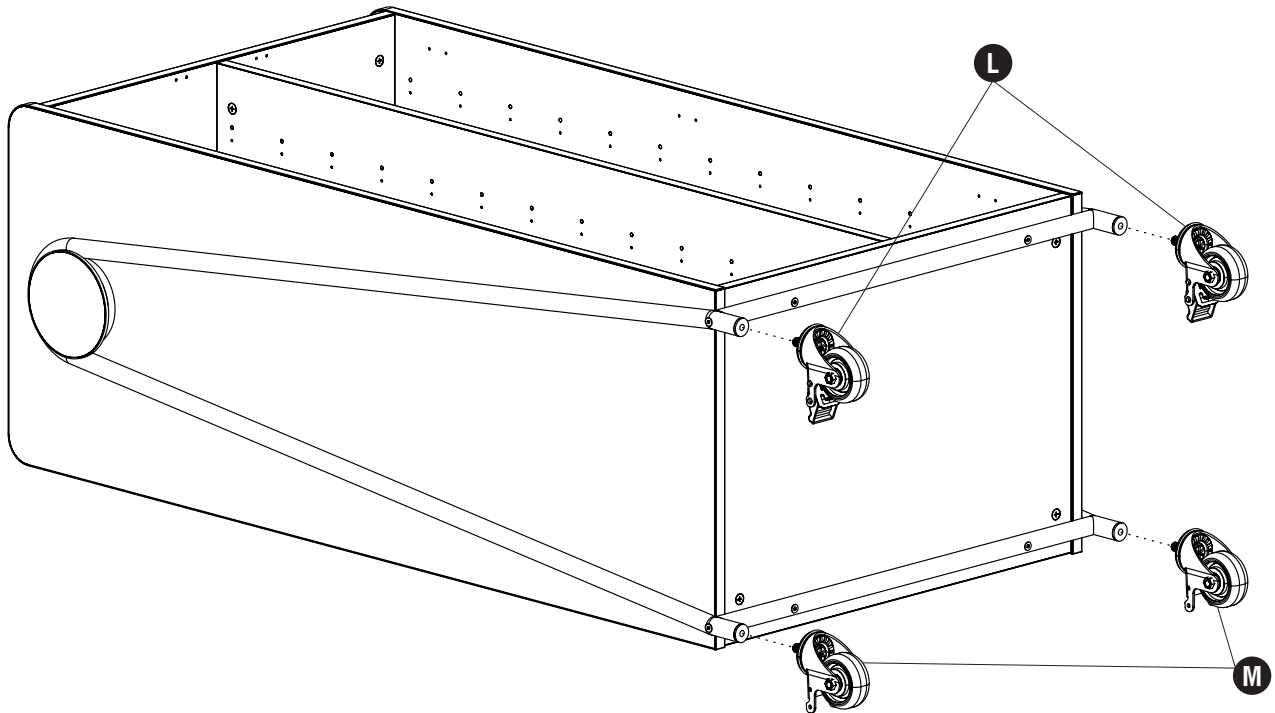
13



**Tighten cams on top, bottom, and back panel to secure side panels.**

*Serrez les cames en haut, en bas et sur le panneau arrière pour fixer les panneaux latéraux.*  
Apriete las levas en el panel superior, inferior y posterior para asegurar los paneles laterales.

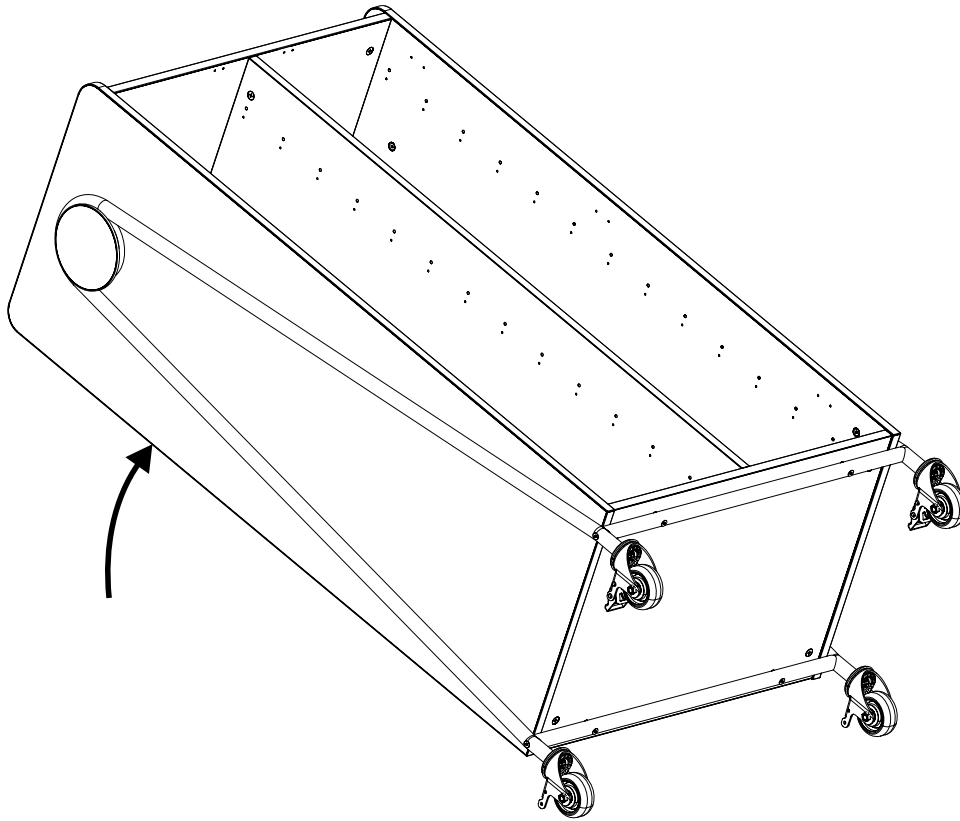
14 **L**  (2) **M**  (2) **R**  (1)



**Using the 19mm open ended wrench, tighten the nut on all the casters to secure them.**

*À l'aide de la clé ouverte de 19 mm, serrez l'écrou sur toutes les roulettes pour les fixer.*  
Usando la llave de boca abierta de 19 mm, apriete la tuerca en todas las ruedas para asegurarlas.

15



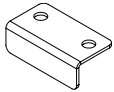
**Lift assembly from the top, and rotate to have the assembly placed on casters.**

*Soulevez l'assemblage par le haut et faites-le pivoter pour le placer sur des roulettes.*

*Levante el ensamblaje desde la parte superior y gírelo para colocar el ensamblaje sobre ruedas.*

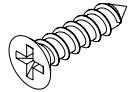
16

CC

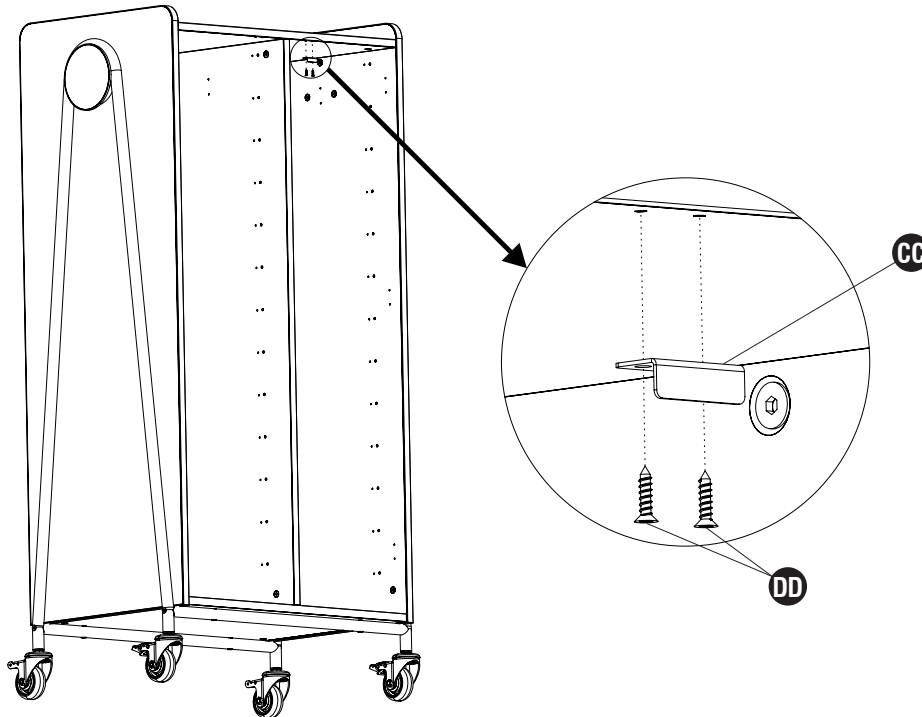


(1)

DD



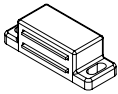
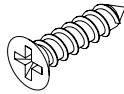
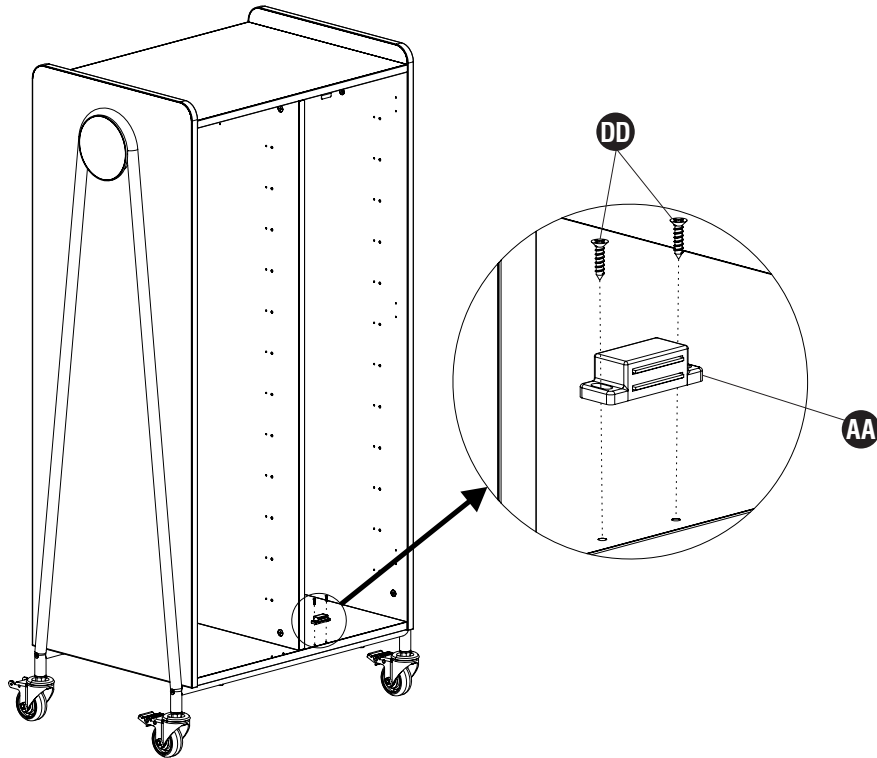
(2)



**Step is optional, and only for installing 1 door. Repeat for 2 doors.**

*L'étape est facultative et uniquement pour l'installation d'une porte. Répétez l'opération pour 2 portes.*

*El paso es opcional, y solo para instalar 1 puerta. Repita para 2 puertas.*

**17****AA****(1)****DD****(2)**

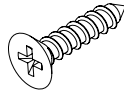
**Step is optional, and only for installing 1 door. Repeat for 2 doors.**

*L'étape est facultative et uniquement pour l'installation d'une porte. Répétez l'opération pour 2 portes.*

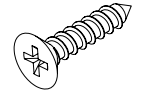
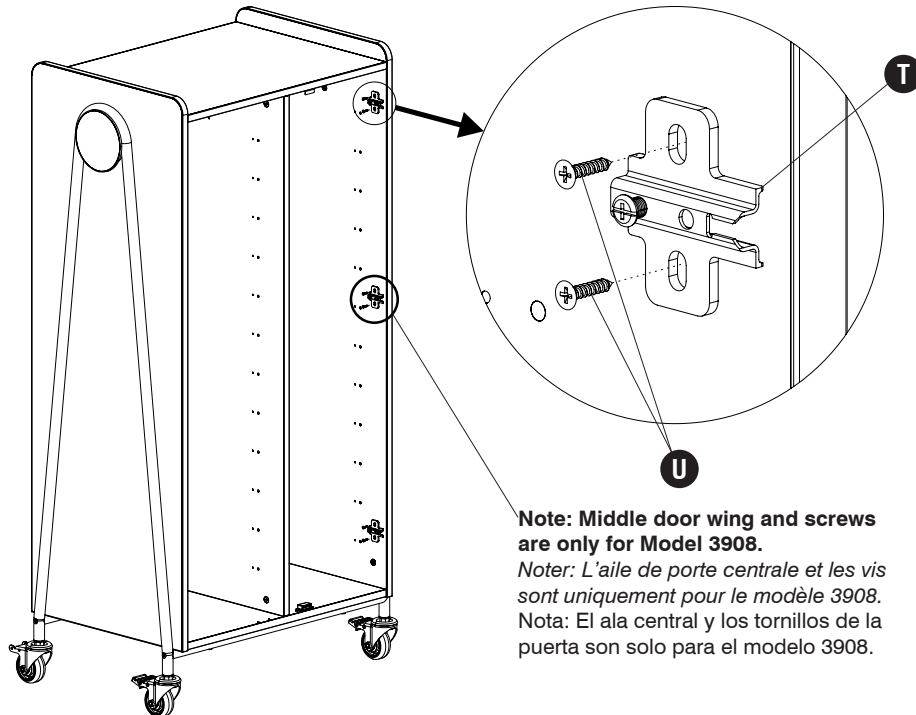
*El paso es opcional, y solo para instalar 1 puerta. Repita para 2 puertas.*

**18****For Model 3905**

*Pour le modèle 3905*  
*Para el modelo 3905*

**T****(3)****U****(6)****For Model 3903 / 3904**

*Pour le modèle 3903 / 3904*  
*Para el modelo 3903 / 3904*

**T****(2)****U****(4)**

**Note: Middle door wing and screws are only for Model 3908.**

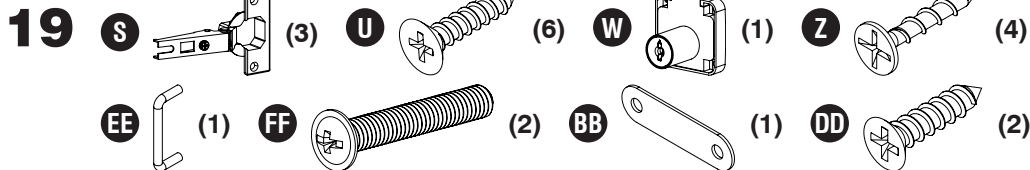
*Noter: L'aile de porte centrale et les vis sont uniquement pour le modèle 3908.*

*Nota: El ala central y los tornillos de la puerta son solo para el modelo 3908.*

**Step is optional, and only for installing 1 door. Repeat for 2 doors.**

*L'étape est facultative et uniquement pour l'installation d'une porte. Répétez l'opération pour 2 portes.*

*El paso es opcional, y solo para instalar 1 puerta. Repita para 2 puertas.*

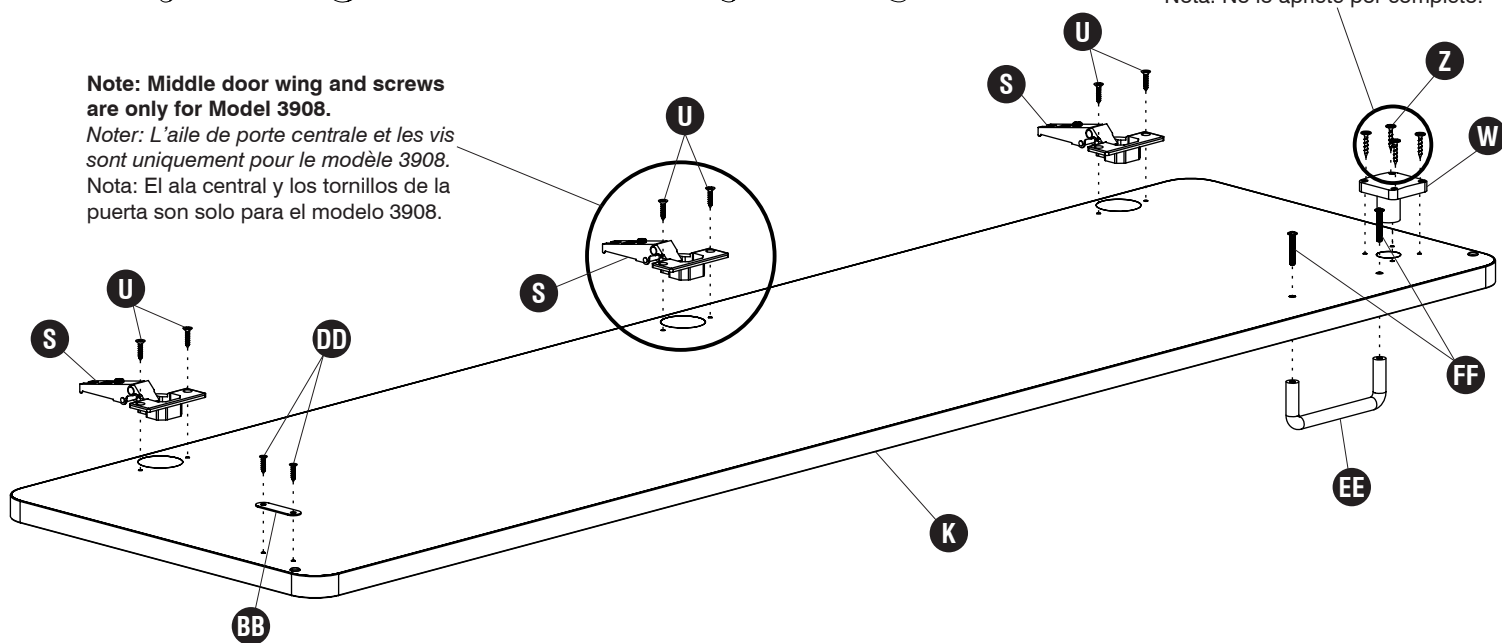


**Note: Do not tighten all the way.**  
*Note: Ne serrez pas complètement.*  
*Nota: No lo apriete por completo.*

**Note: Middle door wing and screws are only for Model 3908.**

*Note: L'aile de porte centrale et les vis sont uniquement pour le modèle 3908.*

*Nota: El ala central y los tornillos de la puerta son solo para el modelo 3908.*



**Step is optional, and only for installing 1 door. Repeat for 2 doors.**

*L'étape est facultative et uniquement pour l'installation d'une porte. Répétez l'opération pour 2 portes.*

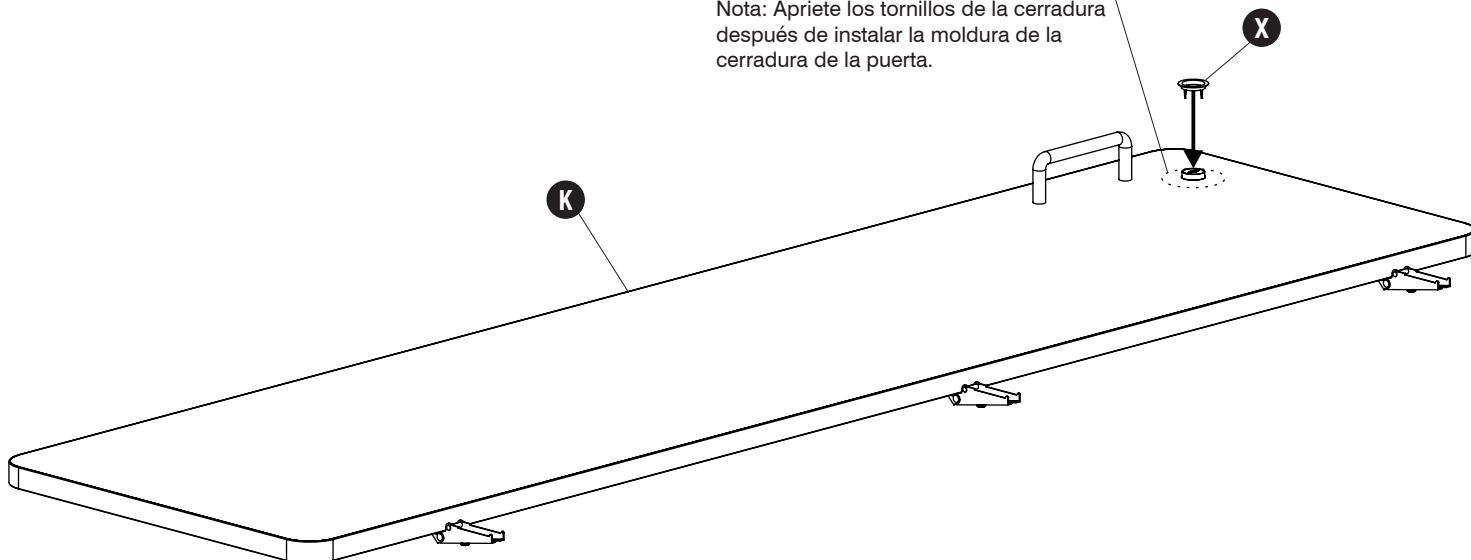
*El paso es opcional, y solo para instalar 1 puerta. Repita para 2 puertas.*



**Note: Tighten screws for the lock after installing the door lock trim.**

*Note: Serrez les vis de la serrure après avoir installé la garniture de serrure de porte.*

*Nota: Apriete los tornillos de la cerradura después de instalar la moldura de la cerradura de la puerta.*

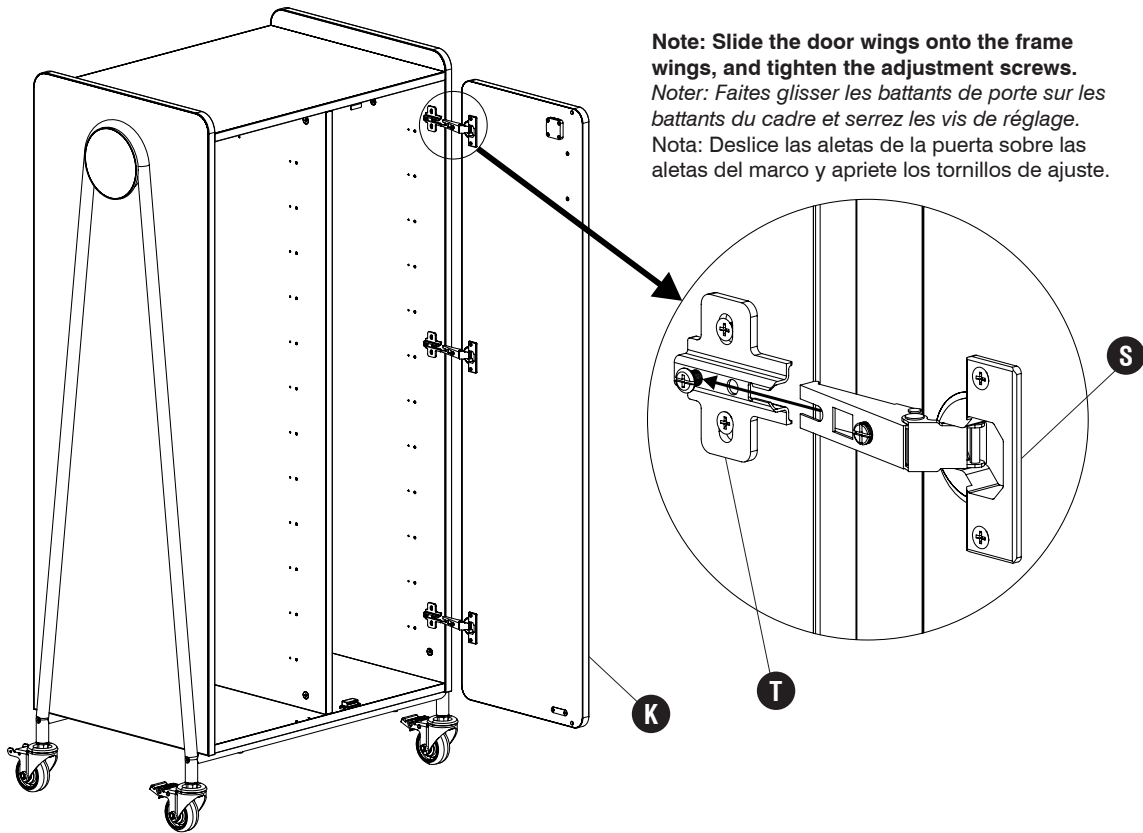


**Step is optional, and only for installing 1 door. Repeat for 2 doors.**

*L'étape est facultative et uniquement pour l'installation d'une porte. Répétez l'opération pour 2 portes.*

*El paso es opcional, y solo para instalar 1 puerta. Repita para 2 puertas.*

21



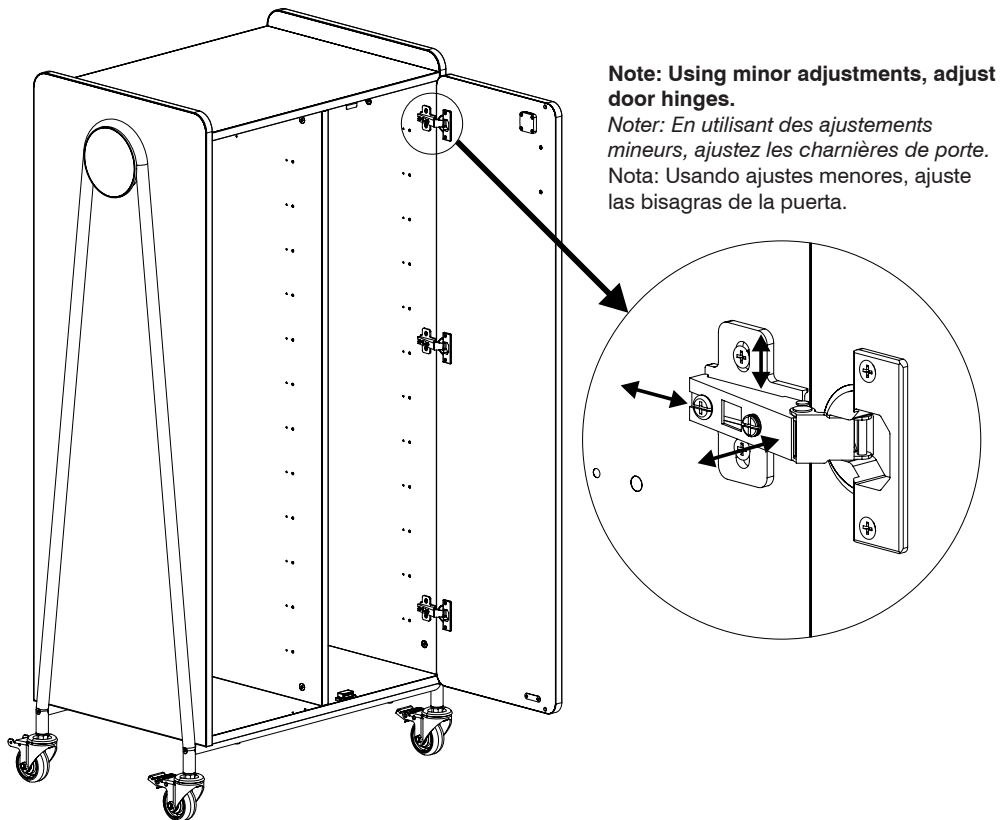
**Note: Slide the door wings onto the frame wings, and tighten the adjustment screws.**  
*Noter: Faites glisser les battants de porte sur les battants du cadre et serrez les vis de réglage.*  
*Nota: Deslice las aletas de la puerta sobre las aletas del marco y apriete los tornillos de ajuste.*

**Step is optional, and only for installing 1 door. Repeat for 2 doors.**

*L'étape est facultative et uniquement pour l'installation d'une porte. Répétez l'opération pour 2 portes.*

*El paso es opcional, y solo para instalar 1 puerta. Repita para 2 puertas.*

22



**Note: Using minor adjustments, adjust door hinges.**

*Noter: En utilisant des ajustements mineurs, ajustez les charnières de porte.*  
*Nota: Usando ajustes menores, ajuste las bisagras de la puerta.*

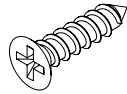
**Step is optional, and only for installing 1 door. Repeat for 2 doors.**

*L'étape est facultative et uniquement pour l'installation d'une porte. Répétez l'opération pour 2 portes.*

*El paso es opcional, y solo para instalar 1 puerta. Repita para 2 puertas.*

**23****HH**

(4)

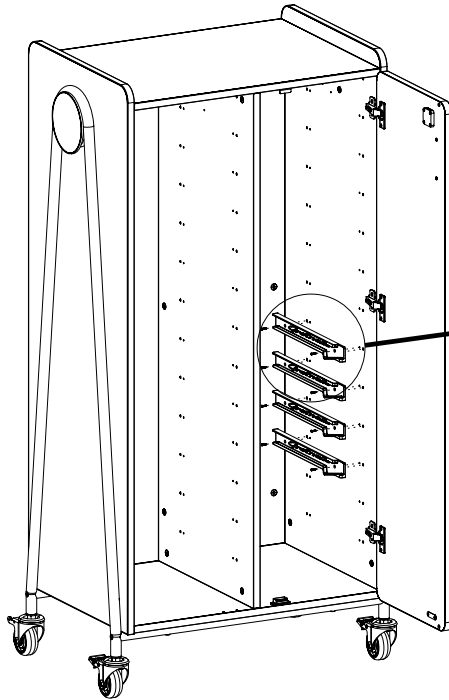
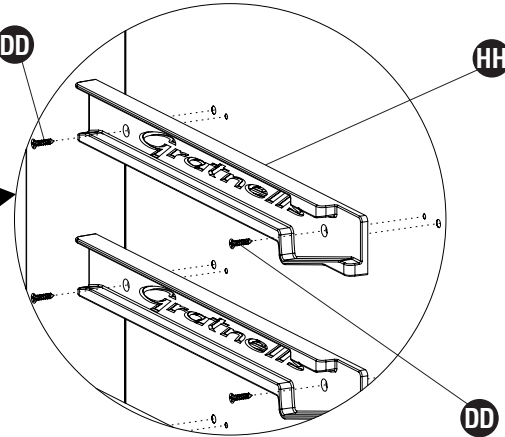
**DD**

(8)

**Note: Glides with an 'R' sticker go on the right side of a column.**

*Noter: Les patins avec un autocollant 'R' se trouvent sur le côté droit d'une colonne.*

*Nota: Las diapositivas con una etiqueta 'R' van en el lado derecho de una columna.*

**DD****HH****DD**

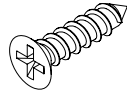
**If totes are ordered, insert glides with angled end towards the front of the assembly.**

*Si les bacs sont commandés, insérez des patins à extrémité inclinée vers l'avant de l'assemblage.*

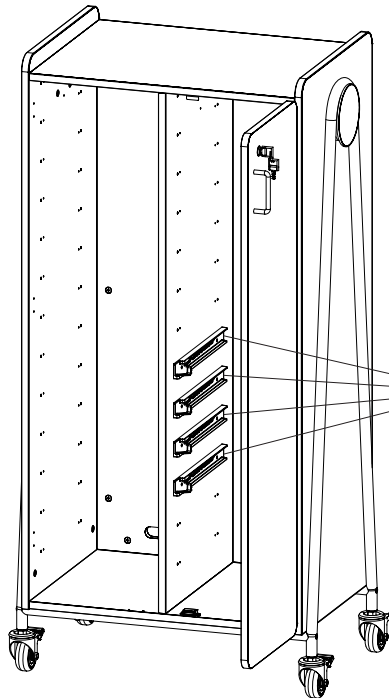
*Si se solicitan bolsas, inserte deslizadores con el extremo en ángulo hacia la parte frontal del conjunto.*

**24****II**

(4)

**DD**

(8)



**Note: Glides with an 'L' sticker go on the left side of a column.**

*Noter: Les patins avec un autocollant 'L' se trouvent sur le côté gauche d'une colonne.*

*Nota: Las diapositivas con una etiqueta 'L' van en el lado izquierdo de una columna.*

**II**

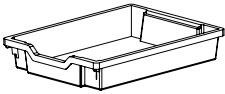
**Insert other glides in the same position as the divider/side panel.**

*Insérez les glissières de bacs avec une extrémité coudée sur le bord avant du diviseur/panneau latéral.*

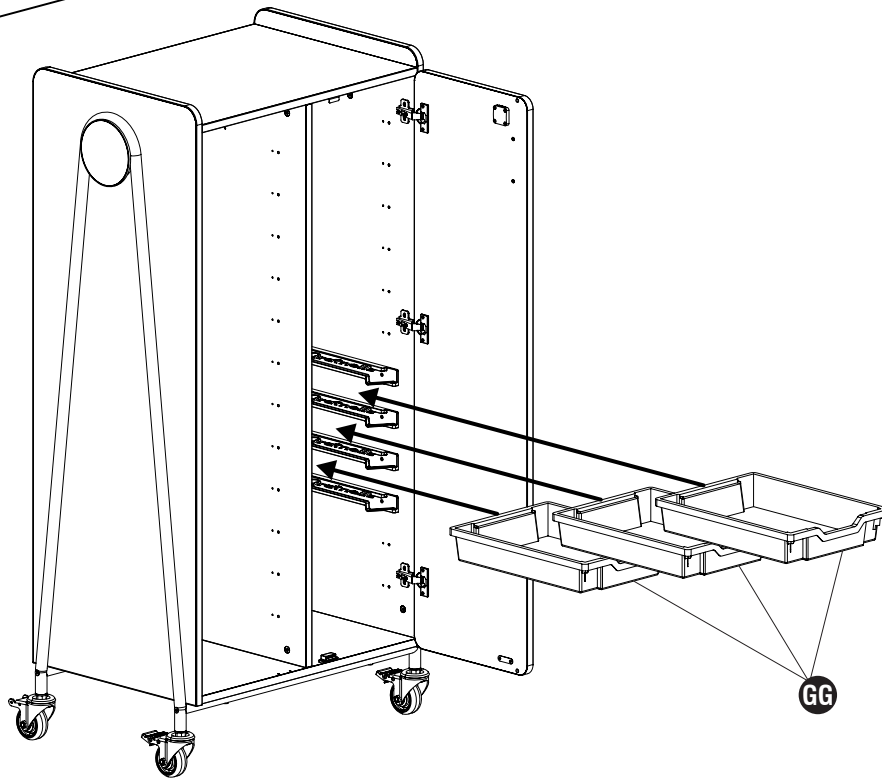
*Inserte los portaobjetos con extremo en ángulo en el borde frontal del divisor/panel lateral.*

25

GG



(3)



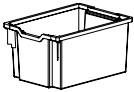
**Totes without tote stop clips can slide freely in and out of the tote glides.**

*Les bacs sans clips de fermeture peuvent glisser librement dans les glissières du bac.*

Los bolsos sin clips de tope pueden deslizarse libremente dentro y fuera de los portaobjetos.

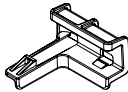
26

KK



(1)

RR

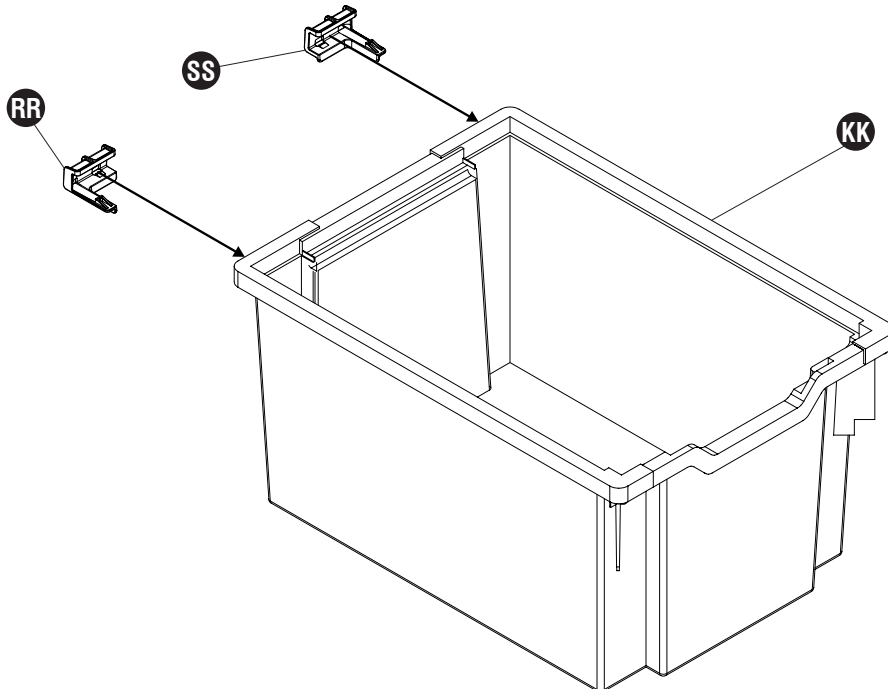


(1)

SS



(1)

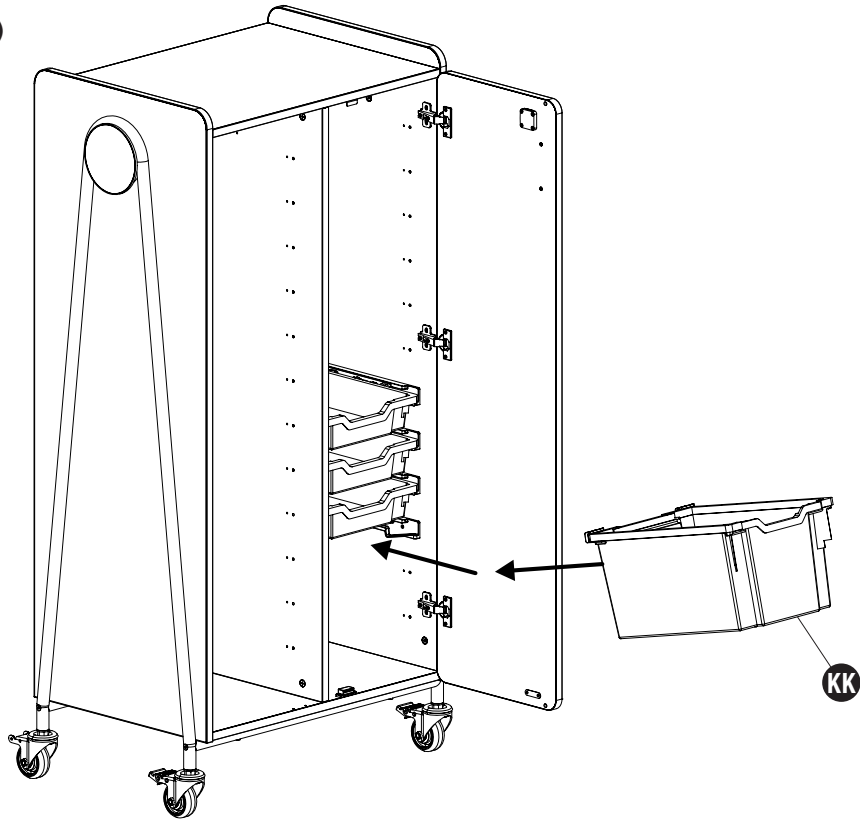
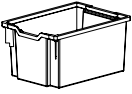


**Tote stop clips are optional, if ordered they snap on the back of totes.**

*Les clips d'arrêt de fourre-tout sont facultatifs, s'ils sont commandés, ils se clipsent au dos des fourre-tout.*

Los clips de detención de bolsos son opcionales, si se ordenan, se ajustan en la parte posterior de las bolsas.

**27** **KK** (1)

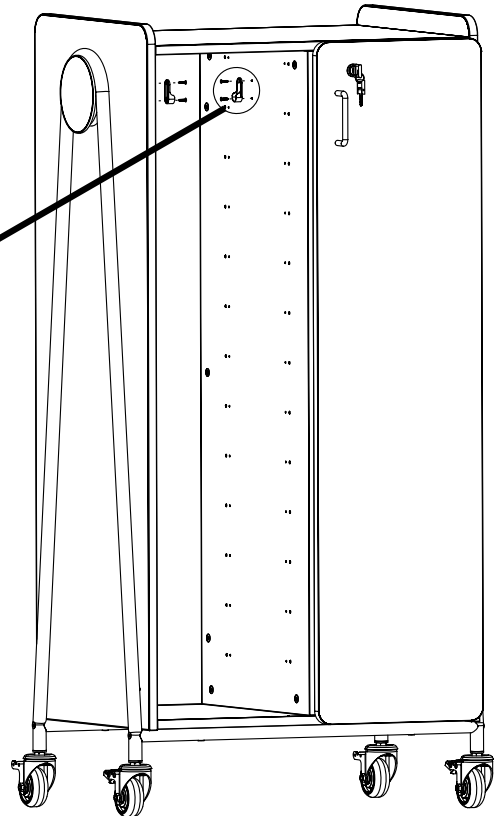
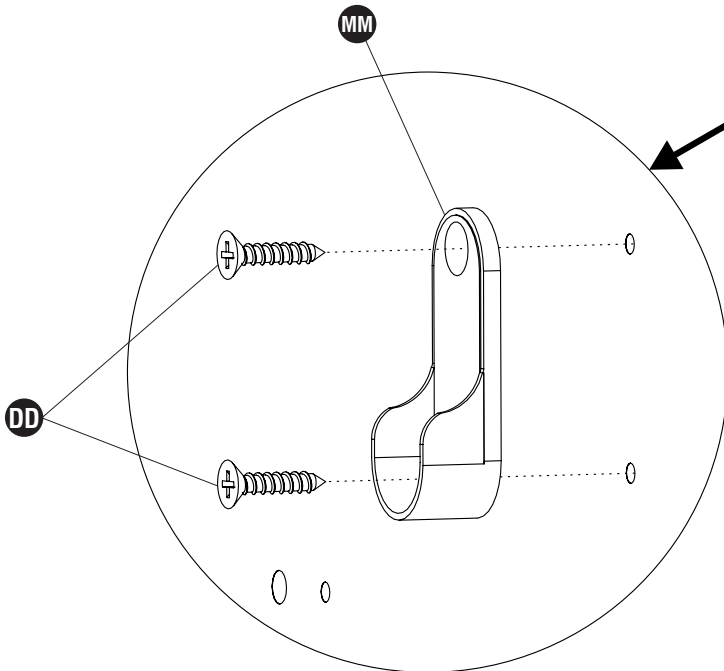
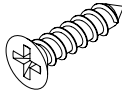


**Totes with tote stop clips installed are inserted at an angle, then pushed in.**

*Les bacs avec des clips de butée installés sont insérés à un angle, puis enfoncés.*

Las bolsas con clips de detención instalados se insertan en ángulo y luego se empujan hacia adentro.

**28** **MM** (2) **DD** (4)

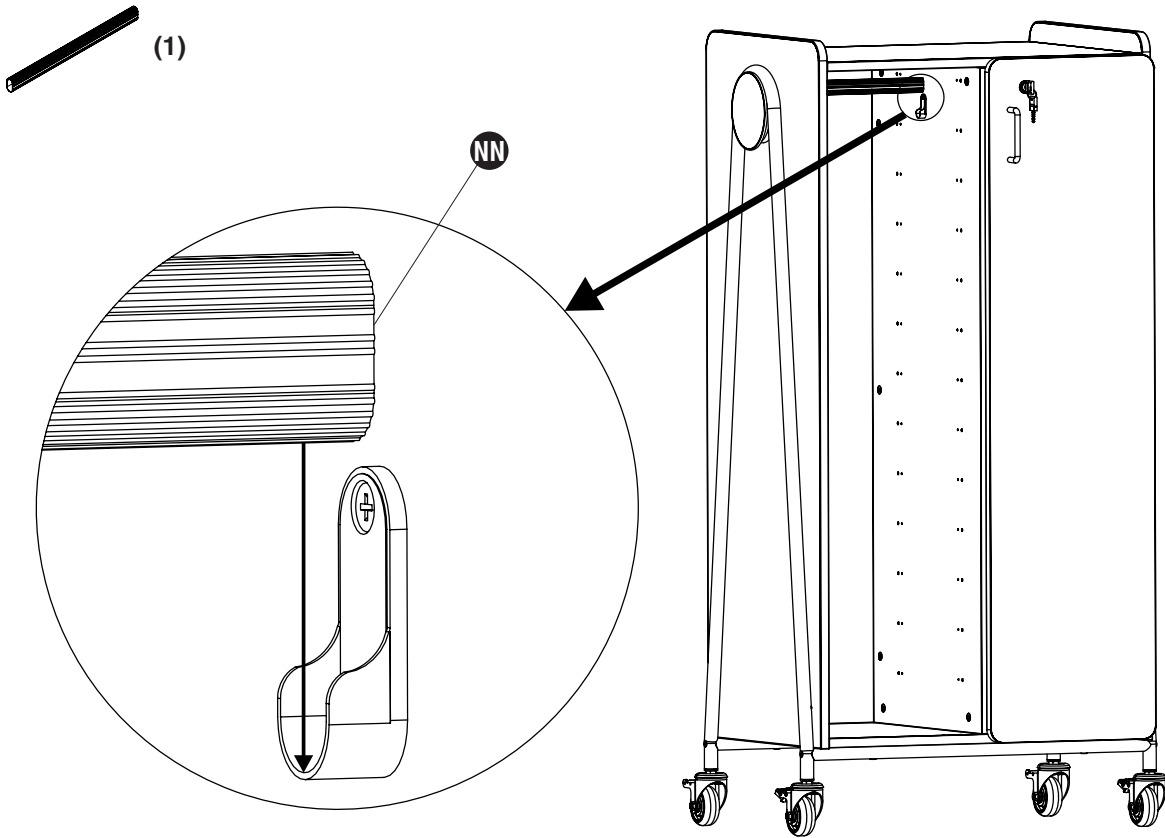


**Step only for models 3904/3905 if wardrobe bar is ordered.**

*Pas seulement pour les modèles 3904/3905 si la barre d'armoire est commandée.*

Paso solo para los modelos 3904/3905 si se solicita la barra de guardarropa.

**31** **NN** (1)

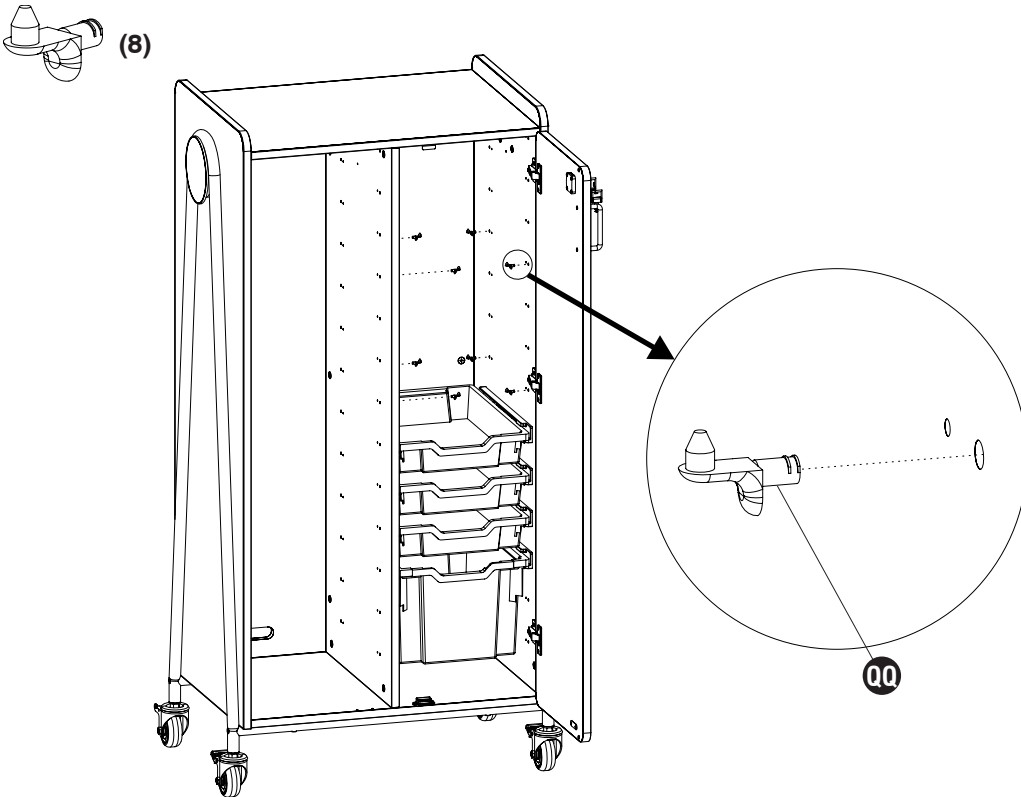


**Step only for models 3904/3905 if wardrobe bar is ordered.**

*Pas seulement pour les modèles 3904/3905 si la barre d'armoire est commandée.*

*Paso solo para los modelos 3904/3905 si se solicita la barra de guardarropa.*

**32** **QQ** (8)

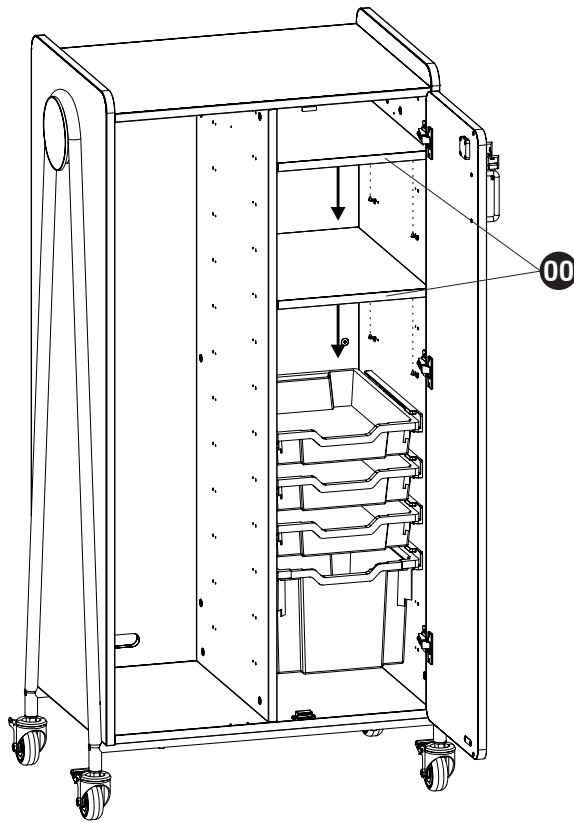
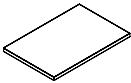


**Step only if shelves are ordered.**

*Étape seulement si les étagères sont commandées.*

*Paso solo si se ordenan estantes.*

29 00 (2)



**Step only if shelves are ordered.**  
*Étape seulement si les étagères sont commandées.*  
Paso solo si se ordenan estantes.