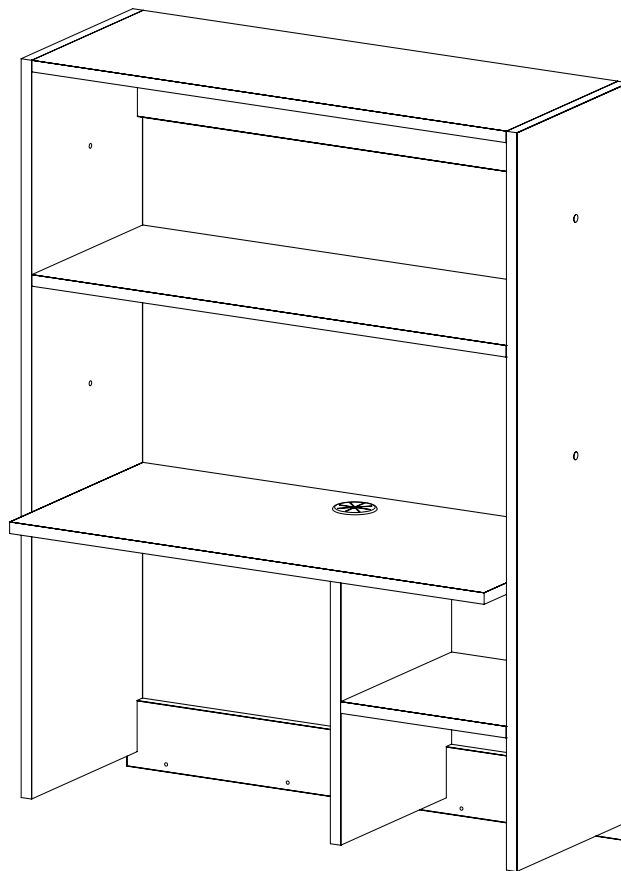


SAFCO[®]

an LDI Company
Minneapolis, MN 55428
www.safcoproducts.com

Instructions
INSTRUCTIONS
INSTRUCCIONES

1706
Hospitality Appliance Hutch
Huche d'appareils d'accueil
Conejera de Electrodomésticos para Hostelería



PRODUCT WARRANTY is available online at: www.safcoproducts.com

• LA GARANTIE DU PRODUIT est
disponible sur l'Internet : www.safcoproducts.com

• LA GARANTÍA DEL PRODUCTO está
disponible en la Internet: www.safcoproducts.com

For questions or concerns, please call **1-888-971-6225**
available Monday-Friday 7:30 AM to 5:00 PM (Central Time) (English-speaking operators)

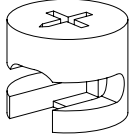
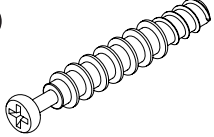
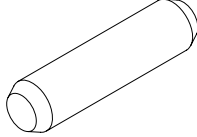
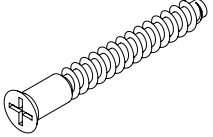
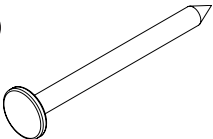
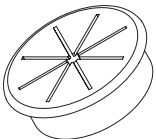
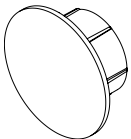
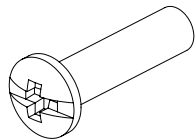
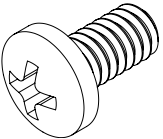
Si vous avez des questions pour poser ou les préoccupations
pour exprimer, connecter au **1-888-971-6225**
de 7H30 à 17H00 (Heure centrale) (Opérateurs de langue anglaise)

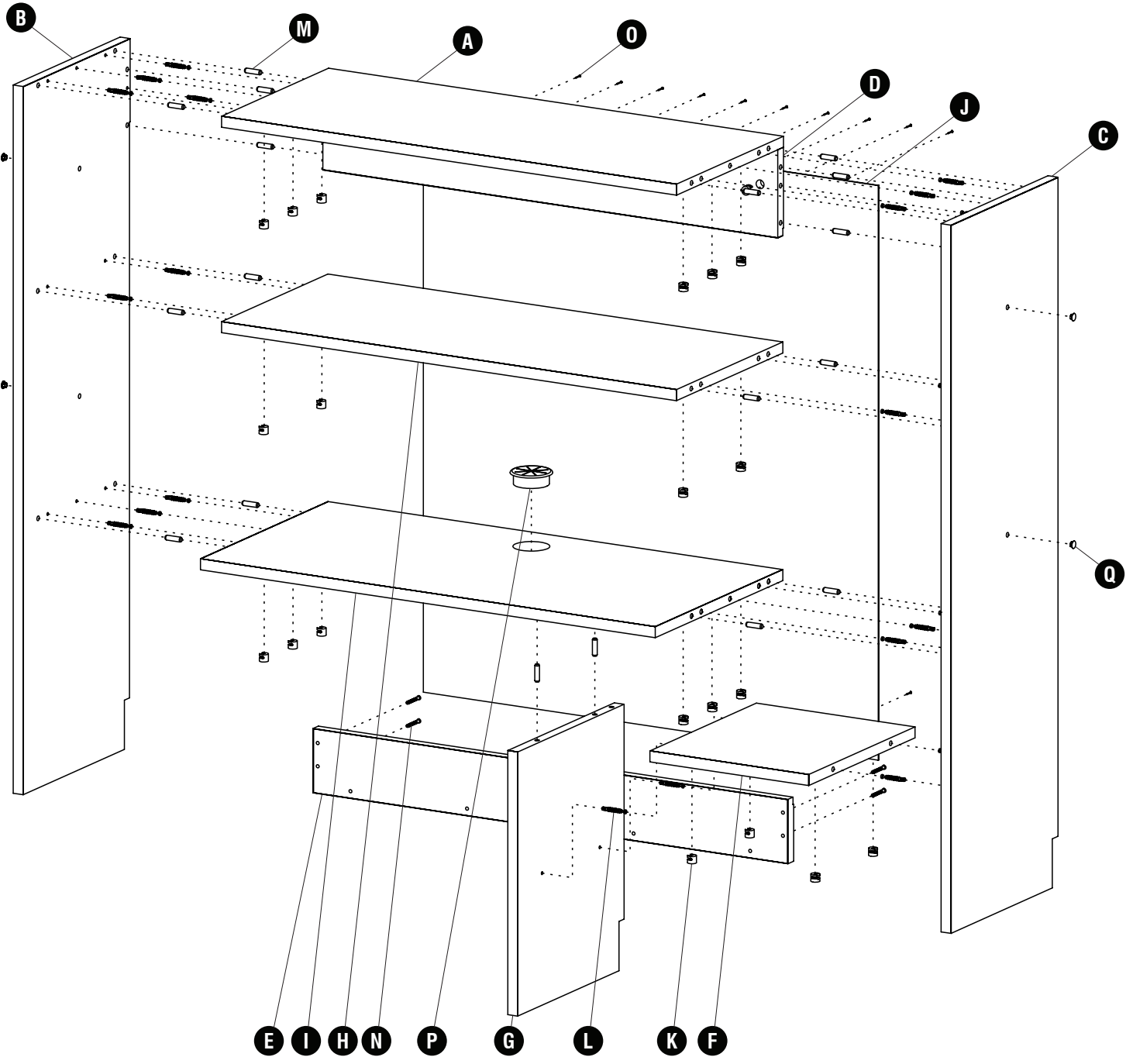
Si usted tiene preguntas o preocupaciones,
por favor llame **1-888-971-6225**
de 7:30 AM a 5:00 PM (Hora Central) (Operadores que hablan inglés)

TOOLS REQUIRED: Phillips Screwdriver, Flathead Screwdriver, and Hammer
OUTILS REQUIS : Tournevis cruciforme, Tournevis à Tête Plate, et Marteau
HERRAMIENTAS REQUERIDAS: Destornillador Phillips, Destornillador de Cabeza Plana, y Martillo

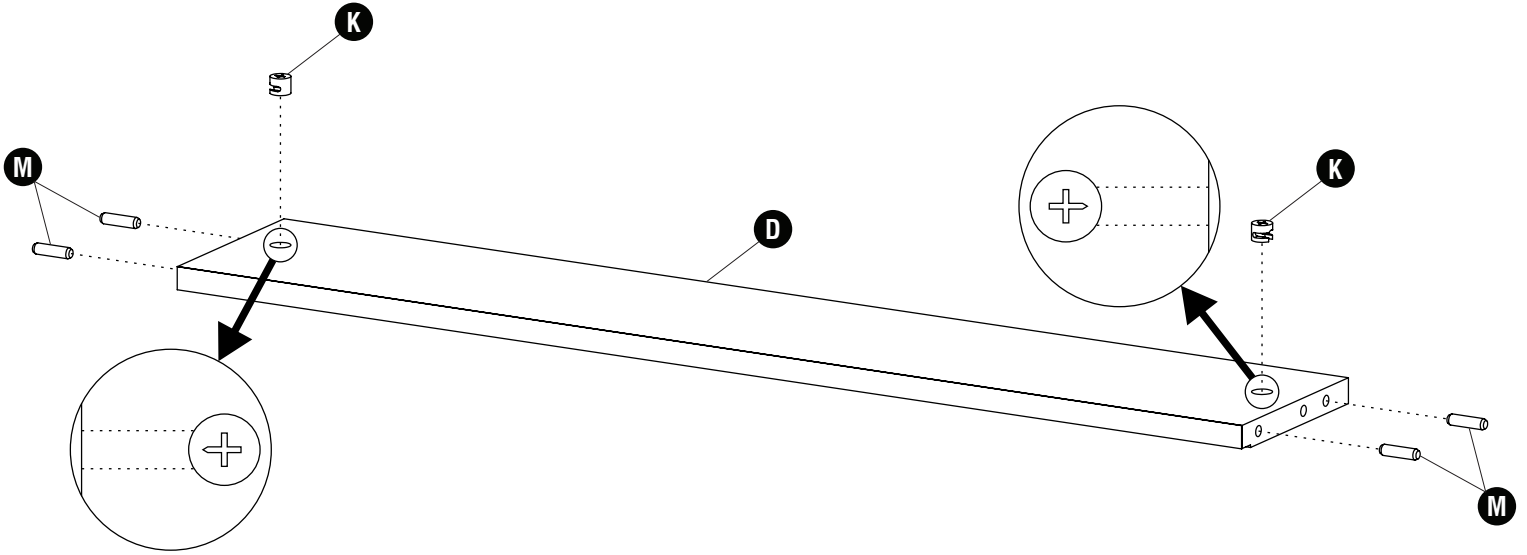
PARTS LIST / LISTE DES PIÈCES / LISTA DE PIEZAS			
CODE / CODIGO	DESCRIPTION / DESCRIPTION / DESCRIPCIÓN	QTY. / QUANTITÉ / CANTIDAD	PART NO. / N° DE PIECE / NO. DE PIEZA
(A)	Top Panel / Panneau Supérieur / Panel Superior	1	44000007\$
(B)	Left Side Panel / Panneau Latéral Gauche / Panel Lateral Izquierdo	1	42000017\$
(C)	Right Side Panel / Panneau Latéral Droit / Panel Lateral Derecho	1	42000018\$
(D)	Upper Back Panel / Panneau Arrière Supérieur / Panel Trasero Superior	1	41000024\$
(E)	Lower Back Panel / Panneau Arrière Inférieur / Panel Trasero Inferior	1	41000023\$
(F)	Small Shelf / Petite Étagère / Estante Pequeño	1	44500011\$
(G)	Small Partition Panel / Petit Panneau de Partition / Panel de Partición Pequeño	1	42000019\$
(H)	Large Shelf / Grande Étagère / Estante Grande	1	44500010\$
(I)	Microwave Shelf / Micro-Ondes Étagère / Estante de Microondas	1	44500009\$
(J)	Back Panel / Panneau Arrière / Panel Posterior	1	42000020\$

§Note: When corresponding about parts, be sure to state color: Asian Night/Black (AN), Mahogany (MH), Vanilla Stix (VS).
 §Noter: Quand correspondre au sujet de parties, soyez sûr d'affirmer la couleur: Nuit Asiatique/Noir (AN), Acajou (MH), Vanille Stix (VS).
 §Note: Al corresponder sobre las piezas, esté seguro declarar el color: Noche asiática/Negro (AN), Caoba (MH), Stix de Vainilla (VS).

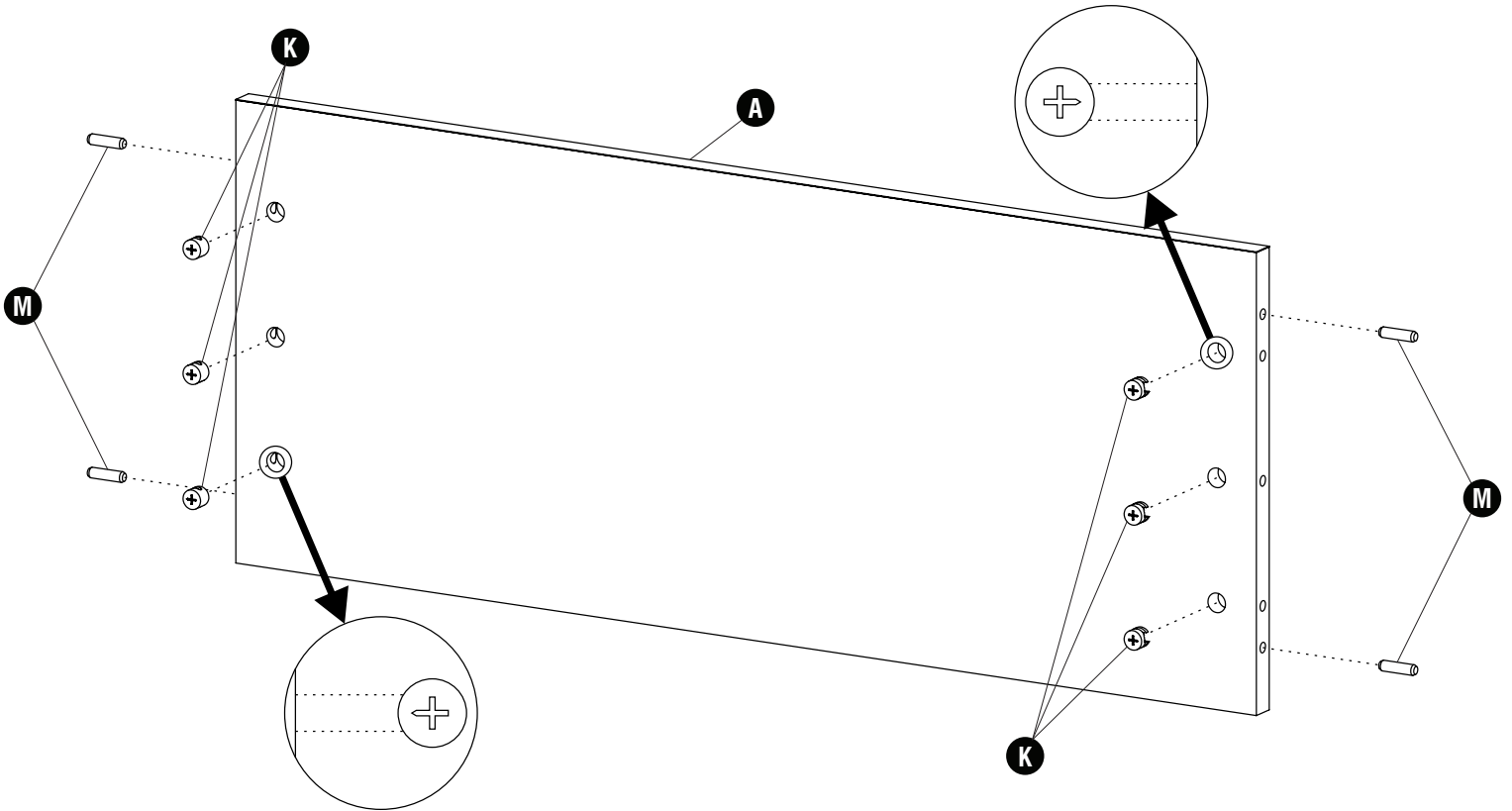
Hardware Pack / Paquet Matériel / Paquete Material: 900000354			
 <p>K Cam 15mm X 12.3mm Came 15mm X 12.3mm Leva 15mm X 12.3mm</p> <p>Qty. / Qté. / Cant. 22 920000310</p>	 <p>L Cam Post 44.5mm Poteau de Came 44.5mm Poste de Leva 44.5mm</p> <p>Qty. / Qté. / Cant. 22 920000504</p>	 <p>M Wood Dowel 8mm X 30mm Cheville en Bois 8mm X 30mm Pasador de Madera 8mm X 30mm</p> <p>Qty. / Qté. / Cant. 18 92000309</p>	 <p>N Screw 5mm X 40mm Vis 5mm X 40mm Tornillo 5mm X 40mm</p> <p>Qty. / Qté. / Cant. 4 905000439</p>
 <p>O Nail 3/4" X 16 Gauge Clou 3/4" X 16 Jauge Uña 3/4" X 16 Calibre</p> <p>Qty. / Qté. / Cant. 20 V23</p>	 <p>P Grommet 60mm Oeillet 60mm Ojal 60mm</p> <p>Qty. / Qté. / Cant. 1 920000056</p>	 <p>Q Hole Plug Bouchon de Trou Tapón de Agujero</p> <p>Qty. / Qté. / Cant. 4 920000550</p>	 <p>R Binding Barrel 1/4"-20 X 1 1/4" Baril de Reliure 1/4"-20 X 1 1/4" Barril de Unión 1/4"-20 X 1 1/4"</p> <p>Qty. / Qté. / Cant. 2 905000477</p>
 <p>S Screw 1/4"-20 X 1/2" Vis 1/4"-20 X 1/2" Tornillo 1/4"-20 X 1/2"</p> <p>Qty. / Qté. / Cant. 2 7005</p>			



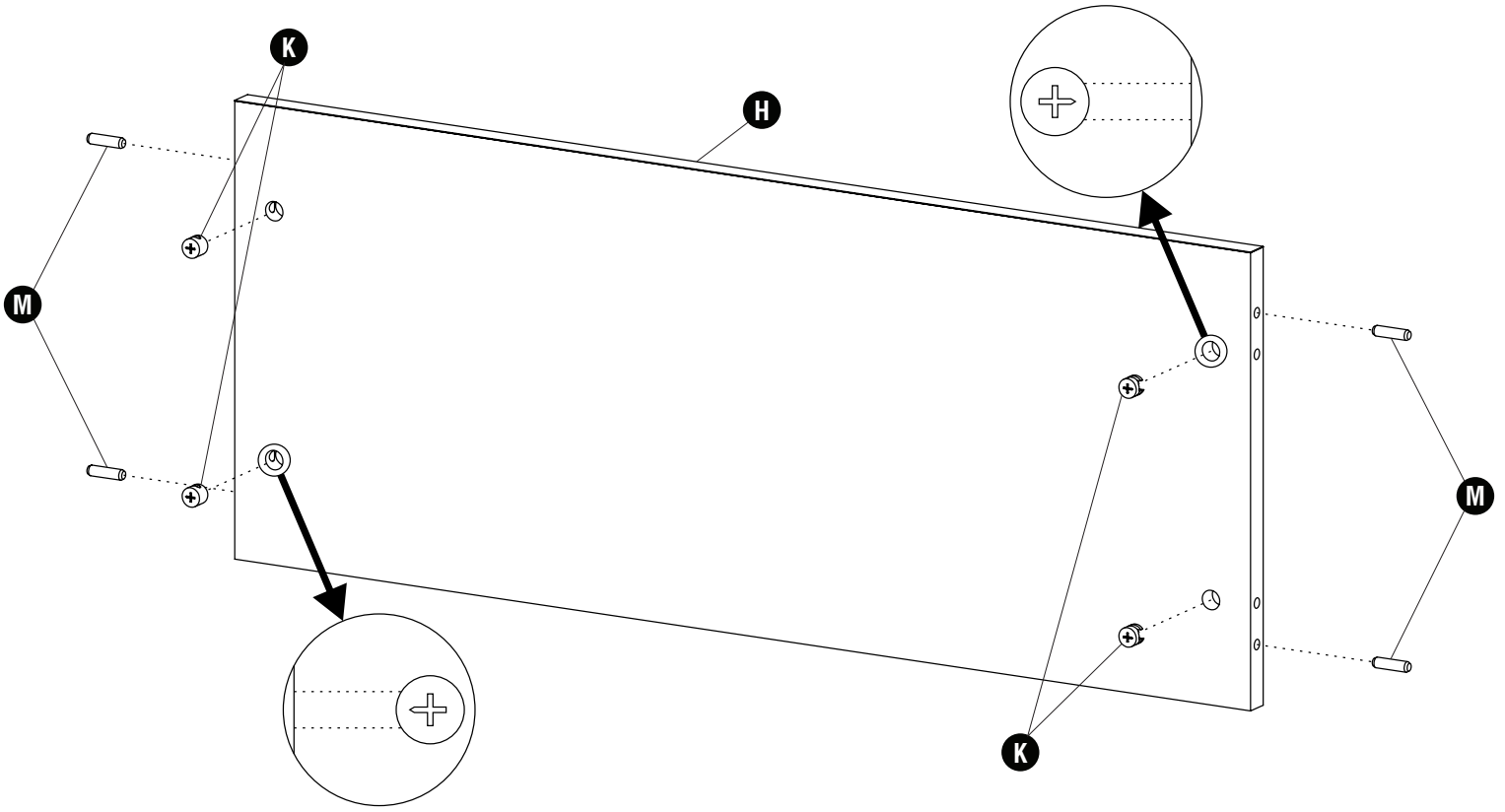
1 **K**  (2) **M**  (4)



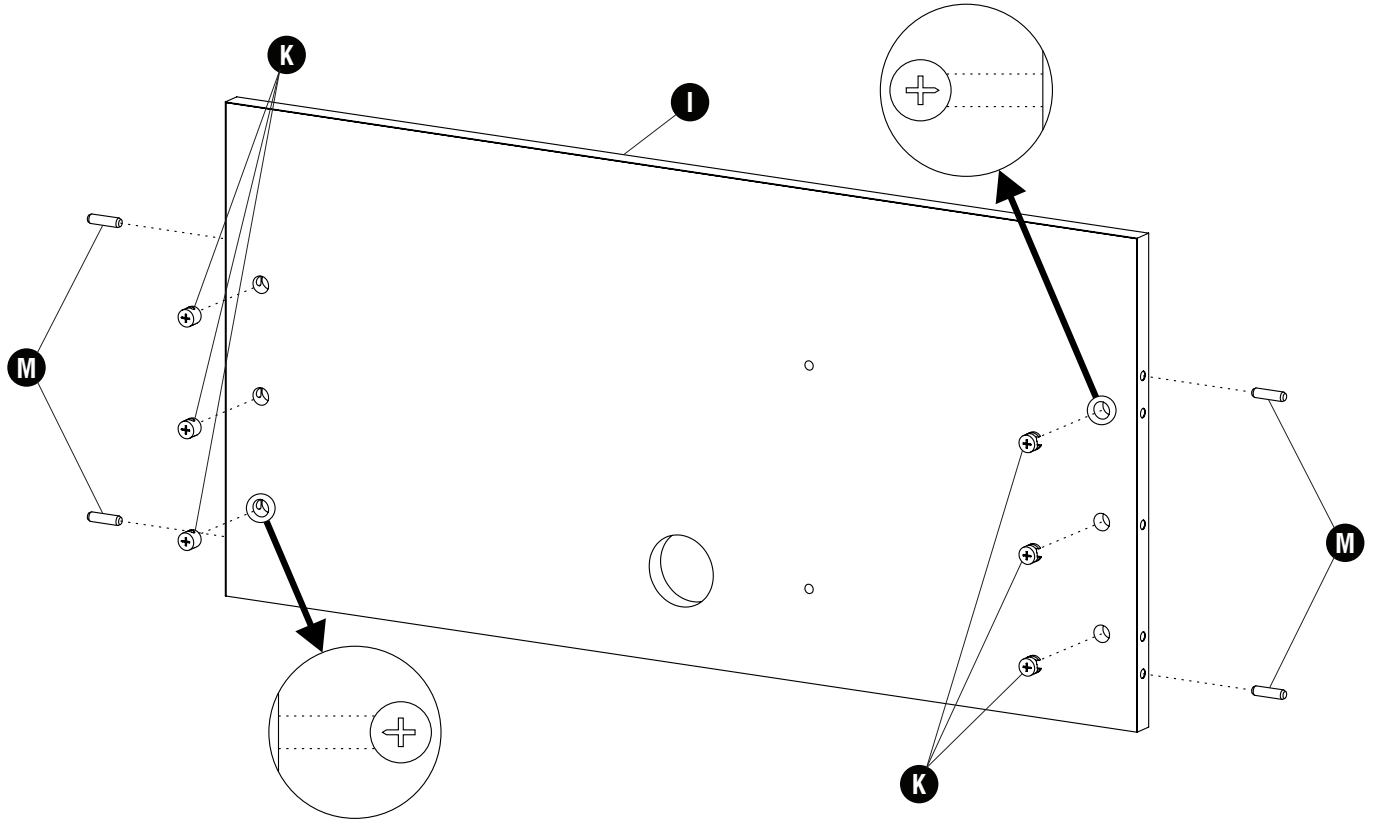
2 **K**  (6) **M**  (4)



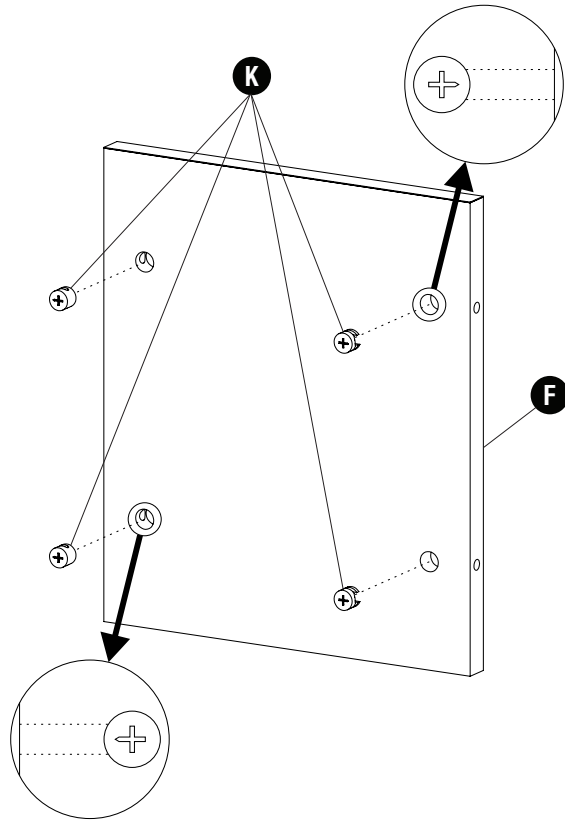
3 **K**  (4) **M**  (4)



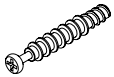
4 **K**  (6) **U**  (4)



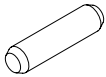
5 K (4)



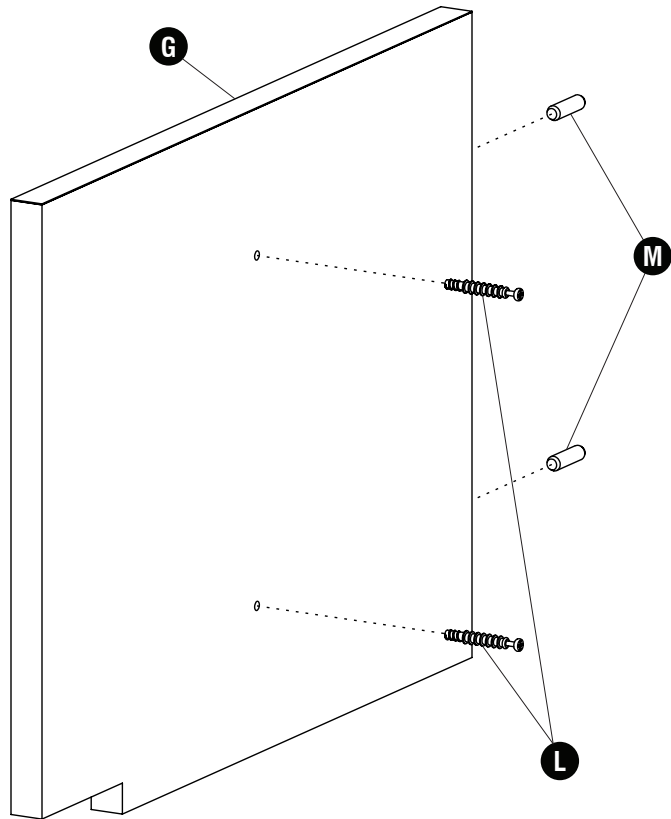
6 L (2) M (2)

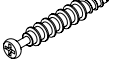


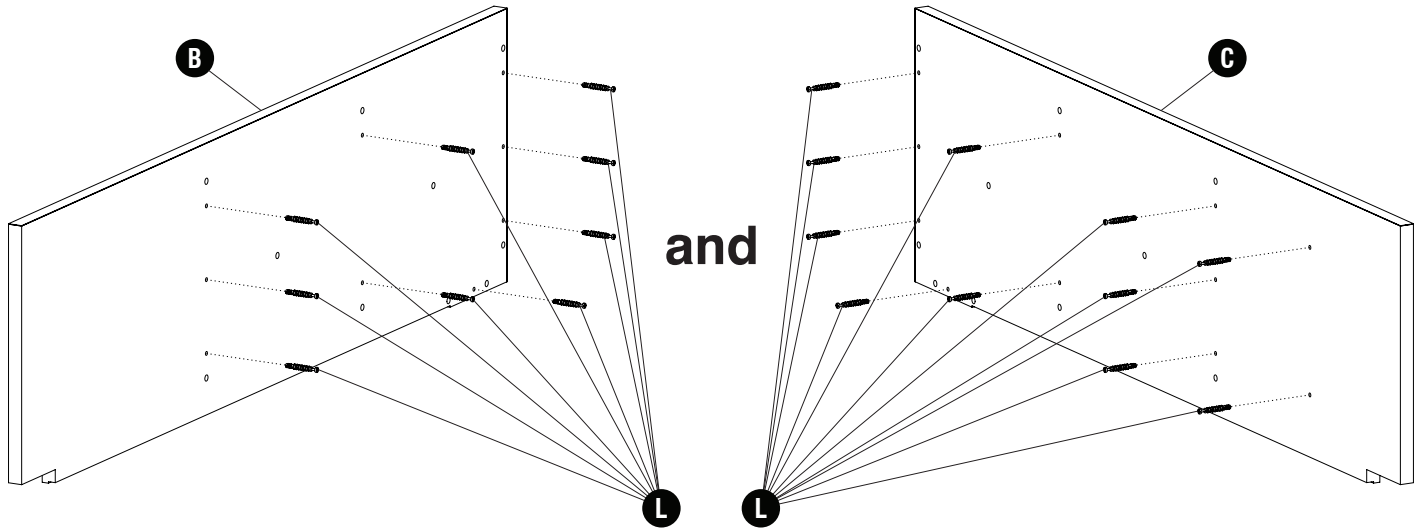
M



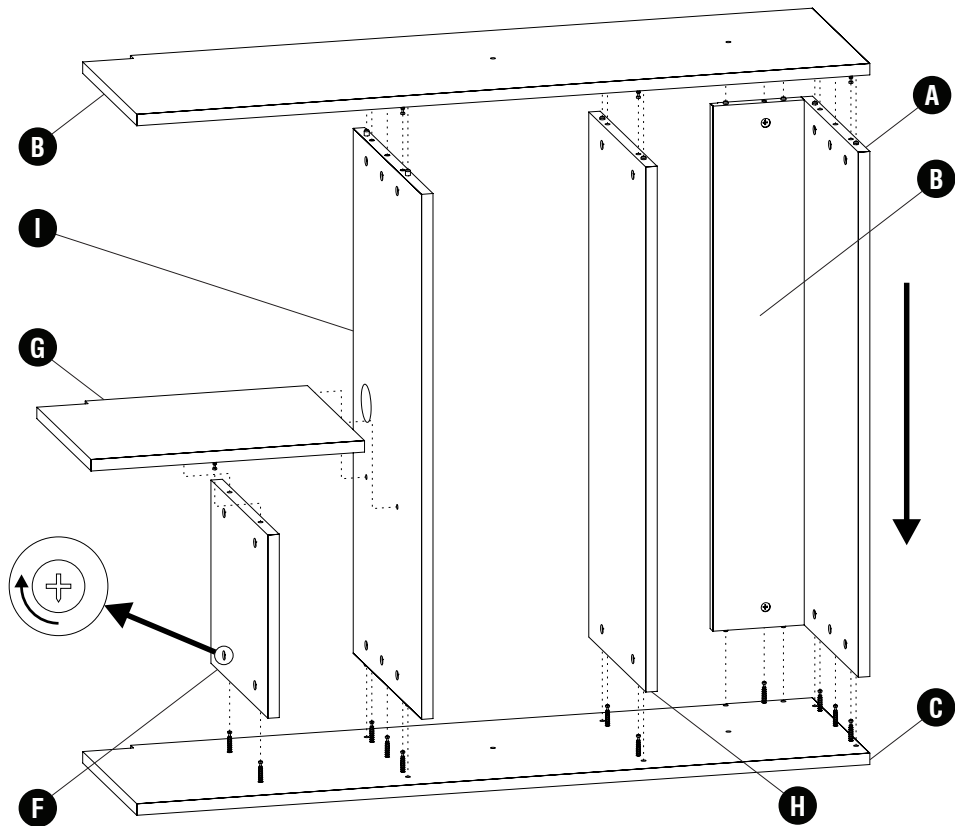
(2)



7 L  (20)



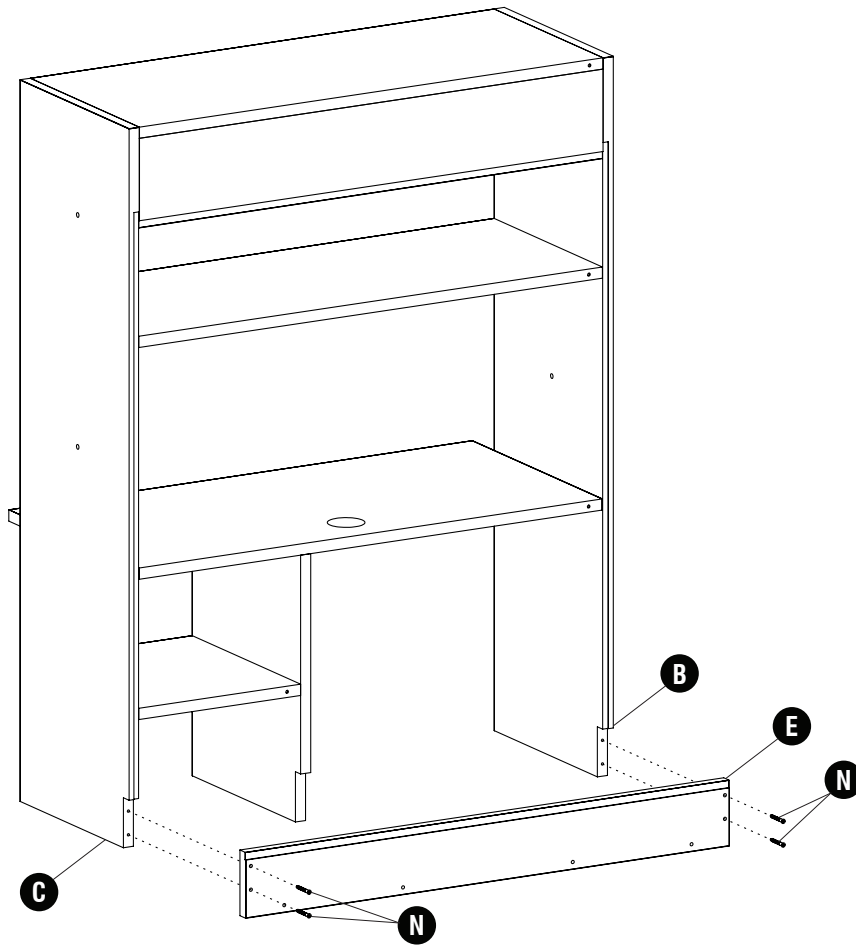
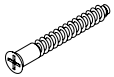
8



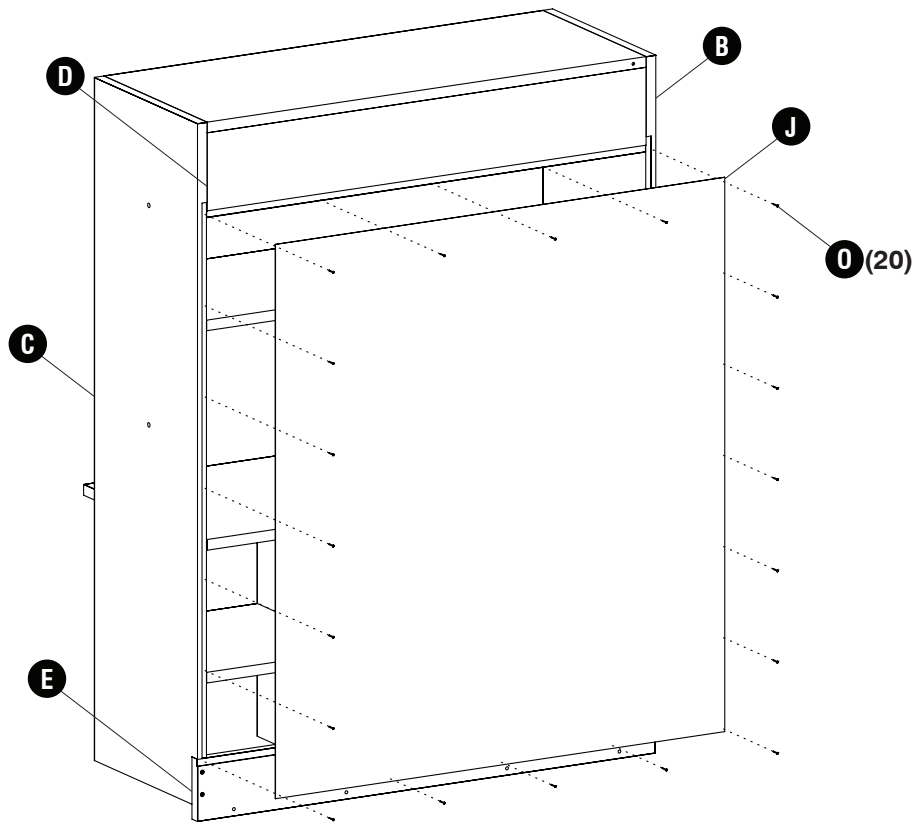
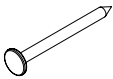
Be sure to tighten all the cams as you go. All finished edges facing outward.

Assurez-vous de serrer toutes les cames au fur et à mesure. Tous les bords finis tournés vers l'extérieur.
Asegúrese de apretar todas las levas sobre la marcha. Todos los bordes terminados mirando hacia afuera.

9 N (4)

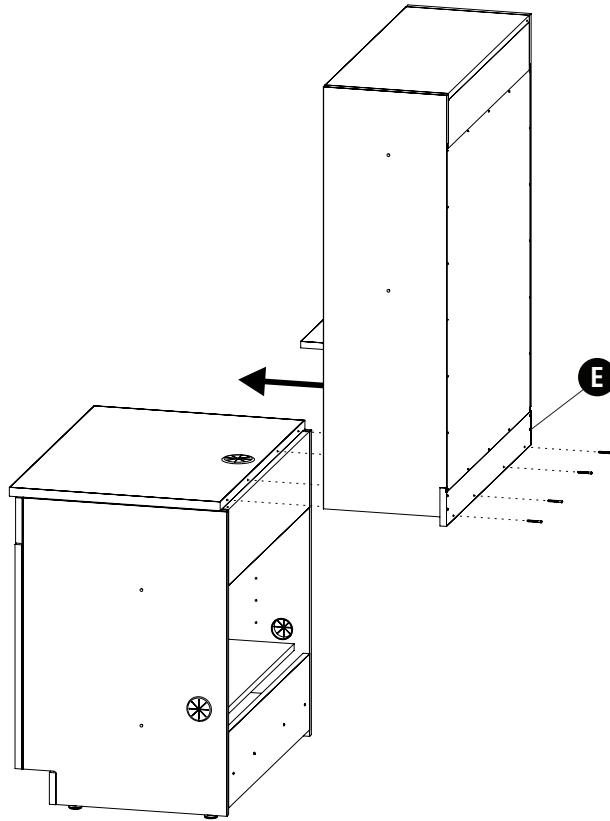


10 O (20)



When installing, patterned side on the inside, and brown side facing out.
Lors de l'installation, côté à motifs à l'intérieur et côté brun à l'extérieur.
Al instalar, el lado estampado en el interior y el lado marrón hacia afuera.

11



Use screws from cabinet backsplash to attach.

Utiliser les vis du dosseret de l'armoire pour fixer.

Use tornillos del protector contra salpicaduras del gabinete para sujetarlo.

12 P

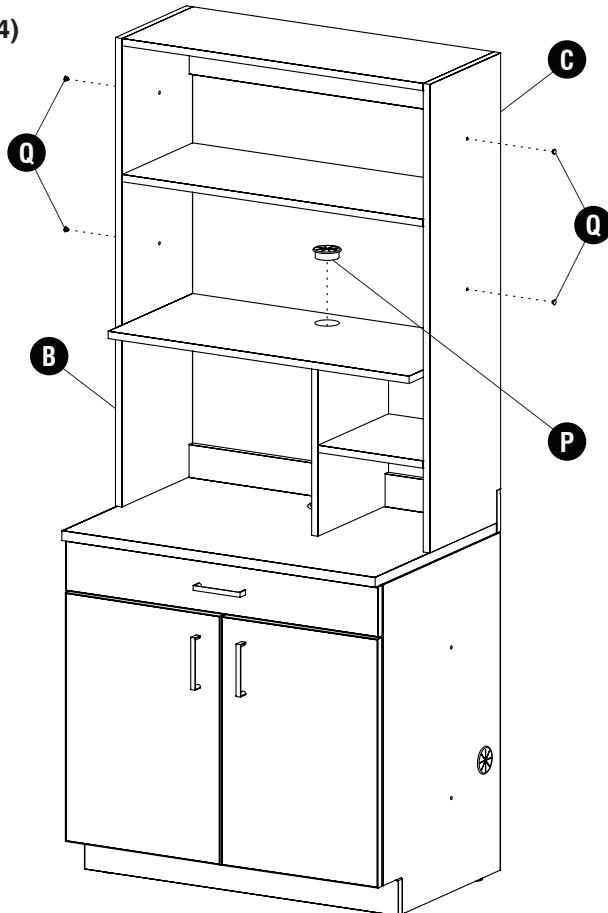


(1)

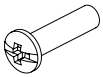
Q



(4)



13 R

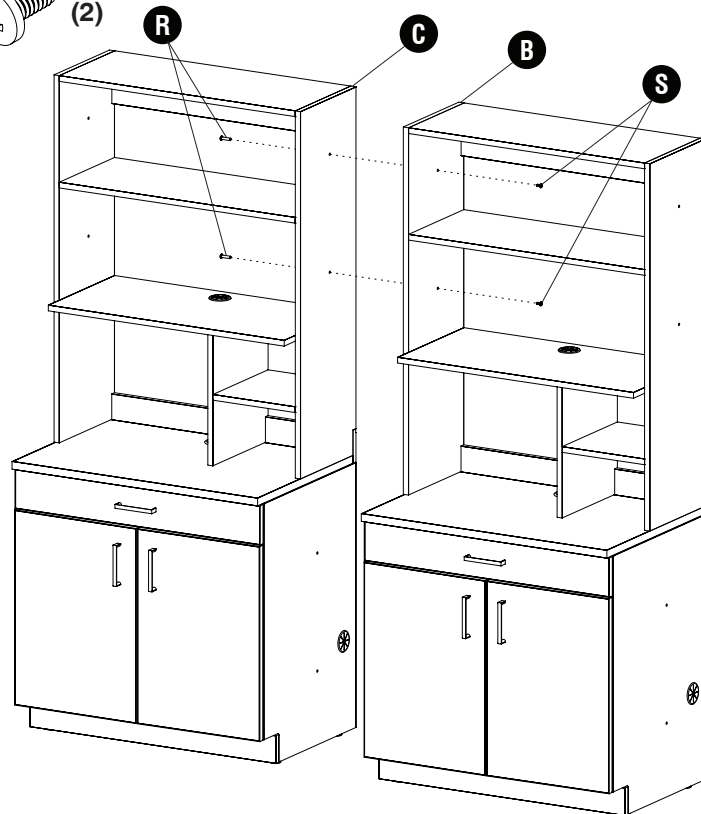


(2)

S



(2)



Step only for ganging multiple cabinets together, use cabinet hardware to connect the cabinets.
Étape uniquement pour joindre plusieurs armoires, utilisez le matériel d'armoire pour joindre les armoires.
Paso solo para unir varios gabinetes, use hardware de gabinete para unir gabinetes.