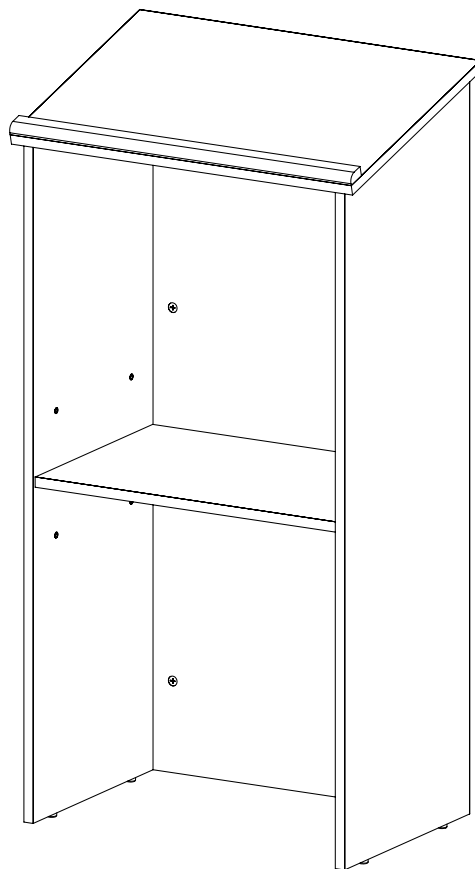


**SAFCO**<sup>®</sup>

an LDI Company  
Minneapolis, MN 55428  
www.safcoproducts.com

**Instructions**  
**INSTRUCTIONS**  
**INSTRUCCIONES**

**8915**  
**Stand-Up Lectern**  
*Lutrin de Hauteur Debout*  
Atril de Altura Para Estar de Pie



**PRODUCT WARRANTY** is available online at: [www.safcoproducts.com](http://www.safcoproducts.com)

• LA GARANTIE DU PRODUIT est  
disponible sur l'Internet : [www.safcoproducts.com](http://www.safcoproducts.com)

• LA GARANTÍA DEL PRODUCTO está  
disponible en la Internet: [www.safcoproducts.com](http://www.safcoproducts.com)

For questions or concerns, please call **1-888-971-6225**  
available Monday-Friday 7:30 AM to 5:00 PM (Central Time) (English-speaking operators)

Si vous avez des questions pour poser ou les préoccupations  
pour exprimer, connecter au **1-888-971-6225**  
de 7H30 à 17H00 (Heure centrale) (Opérateurs de langue anglaise)

Si usted tiene preguntas o preocupaciones,  
por favor llame **1-888-971-6225**  
de 7:30 AM a 5:00 PM (Hora Central) (Operadores que hablan inglés)

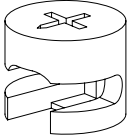
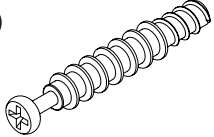
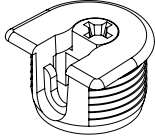
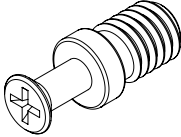
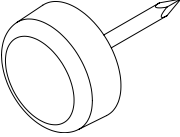
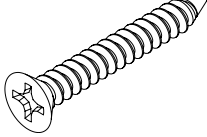
**TOOLS REQUIRED: Phillips Screwdriver, Hammer**  
**OUTILS REQUIS : Tournevis Cruciforme, Marteau**  
**HERRAMIENTAS REQUERIDAS: Destornillador Phillips, Martillo**

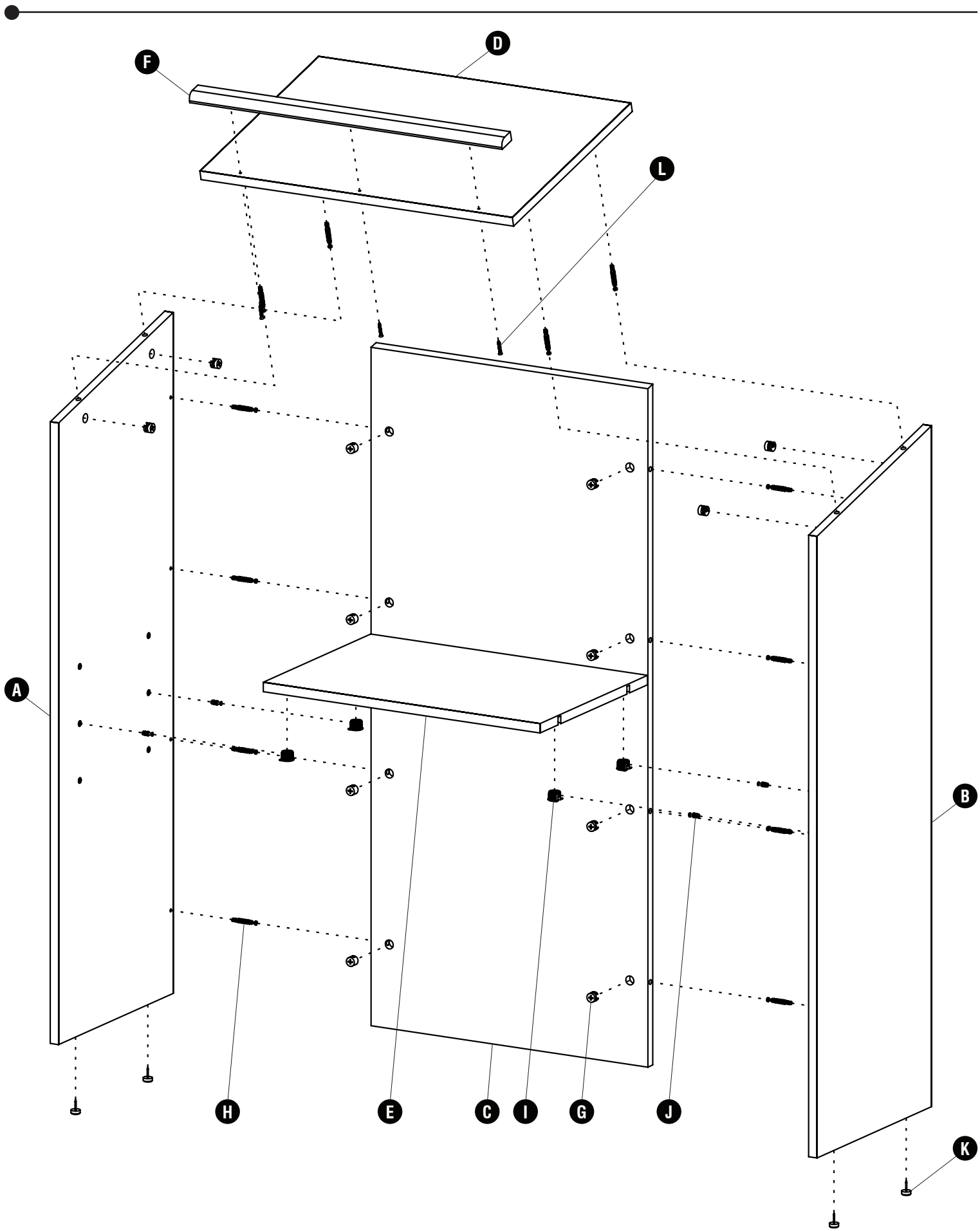
<b>PARTS LIST / LISTE DES PIÈCES / LISTA DE PIEZAS</b>			
CODE / CODIGO	DESCRIPTION / DESCRIPTION / DESCRIPCIÓN	QTY. / QUANTITÉ / CANTIDAD	PART NO. / N° DE PIÈCE / NO. DE PIEZA
(A)	<b>Left Side Panel / Panneau Latéral Gauche / Panel Lateral Izquierdo</b>	1	891502\$
(B)	<b>Right Side Panel / Panneau Latéral Droit / Panel Lateral Derecho</b>	1	891503\$
(C)	<b>Back Panel / Panneau Arrière / Panel Posterior</b>	1	891501\$
(D)	<b>Top Panel / Panneau Supérieur / Panel Superior</b>	1	891505\$
(E)	<b>Shelf Panel / Panneau D'étagère / Panel de Estantería</b>	1	891504\$
(F)	<b>Paper Ledge / Étagère à Papier / Estante de Papel</b>	1	891506\$

**\$Note: When corresponding about parts, be sure to state color: Mahogany (MH), Cherry (CY), or Medium Oak (MO).**

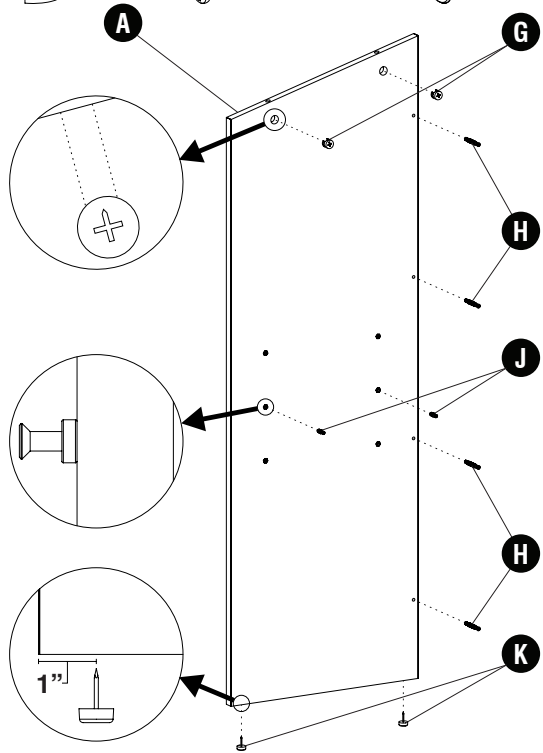
**\$Noter: Quand correspondre au sujet de parties, soyez sûr d'affirmer la couleur: Acajou (MH), Cerise (CY), ou Chêne Moyen (MO).**

**\$Note: Al corresponder sobre las piezas, esté seguro declarar el color: Caoba (MH), Cereza (CY), o Roble Medio (MO).**

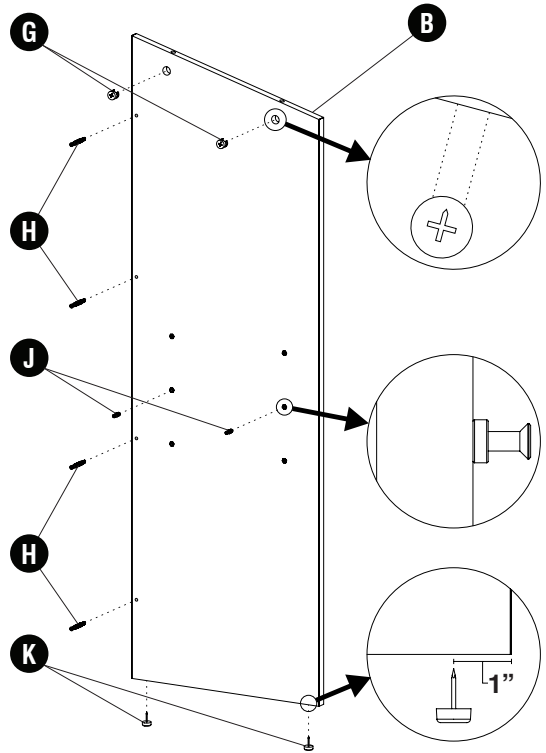
<b>Hardware Pack / Paquet Matériel / Paquete Material:</b> 900000369			
<p><b>(G)</b></p>  <p><b>Cam 15mm X 12.3mm</b> Came 15mm X 12.3mm Leva 15mm X 12.3mm</p> <p><b>Qty. / Qté. / Cant. 12</b> 920000310</p>	<p><b>(H)</b></p>  <p><b>Cam Post 45mm</b> Poteau de Came 45mm Poste de Leva 45mm</p> <p><b>Qty. / Qté. / Cant. 12</b> 920000504</p>	<p><b>(I)</b></p>  <p><b>Cam with Plastic Housing</b> Came avec Boîtier en Plastique Leva con Carcasa de Plástico</p> <p><b>Qty. / Qté. / Cant. 4</b> 920000483</p>	<p><b>(J)</b></p>  <p><b>Cam Post 17.75mm</b> Poteau de Came 17.75mm Poste de Leva 17.75mm</p> <p><b>Qty. / Qté. / Cant. 4</b> 920000482</p>
<p><b>(K)</b></p>  <p><b>Hammer-On Foot</b> Pied Martelé Martillo a Pie</p> <p><b>Qty. / Qté. / Cant. 4</b> 960000075</p>		<p><b>(L)</b></p>  <p><b>Screw #6 X 1"</b> Vis #6 X 1" Tornillo #6 X 1"</p> <p><b>Qty. / Qté. / Cant. 3</b> 905000435</p>	



**1** **G** (4) **H** (8) **J** (4) **K** (4)

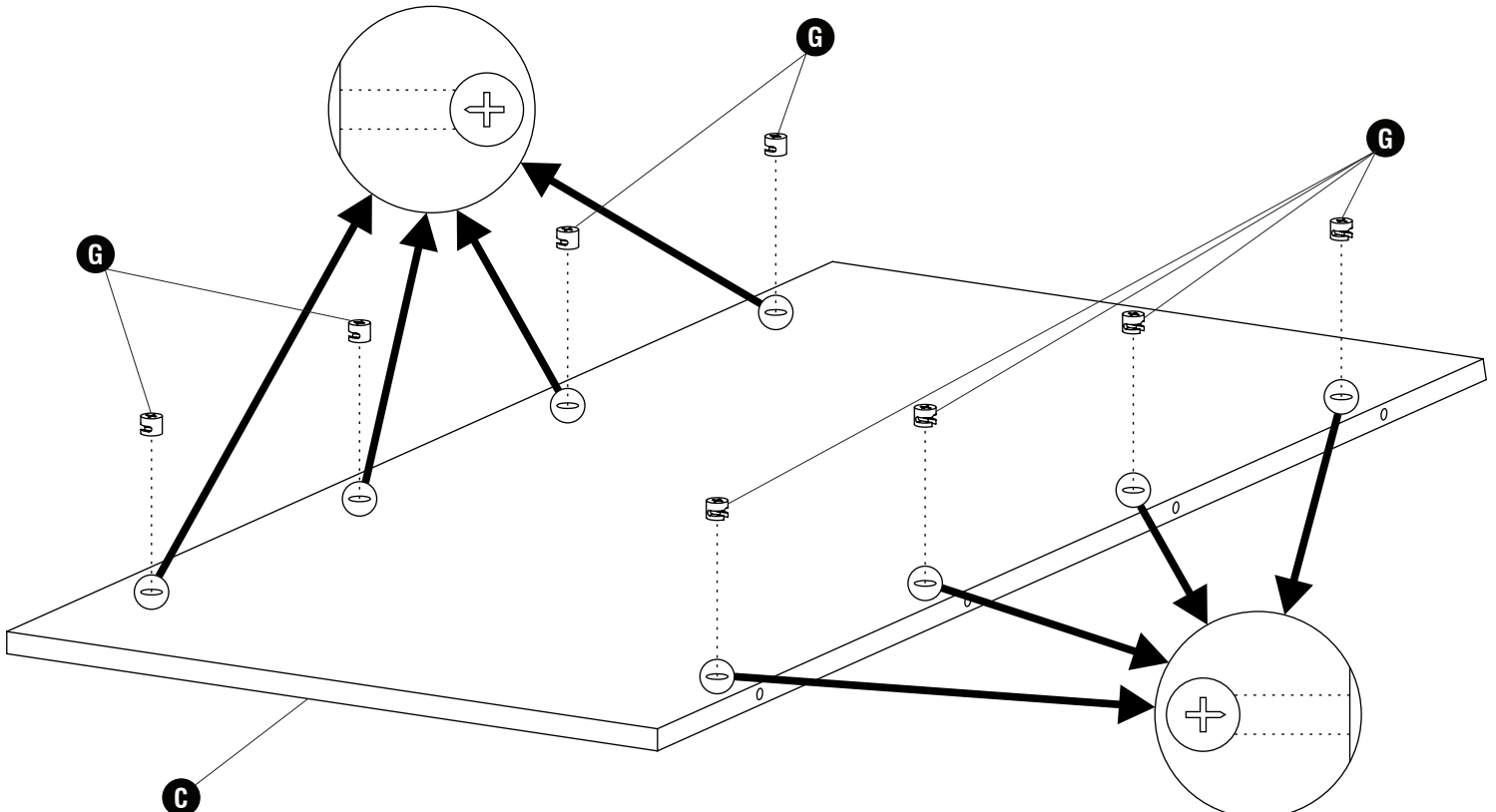


and

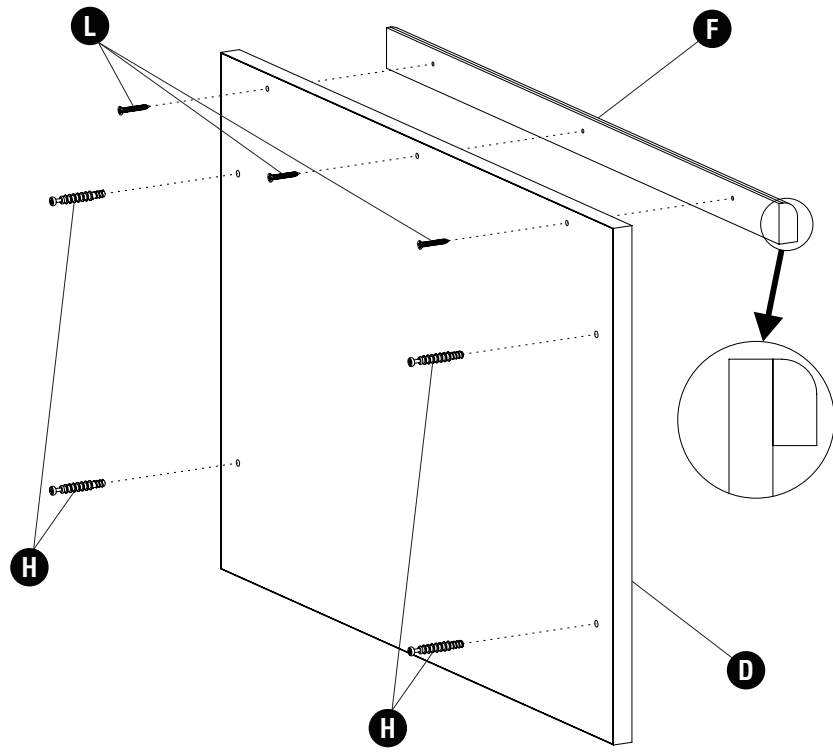


**Insert 'J' at desired shelf height.**  
*Insérez 'J' à la hauteur d'étagère souhaitée.*  
 Inserte 'J' a la altura de estante deseada.

**2** **G** (8)



3 H (4) L (3)

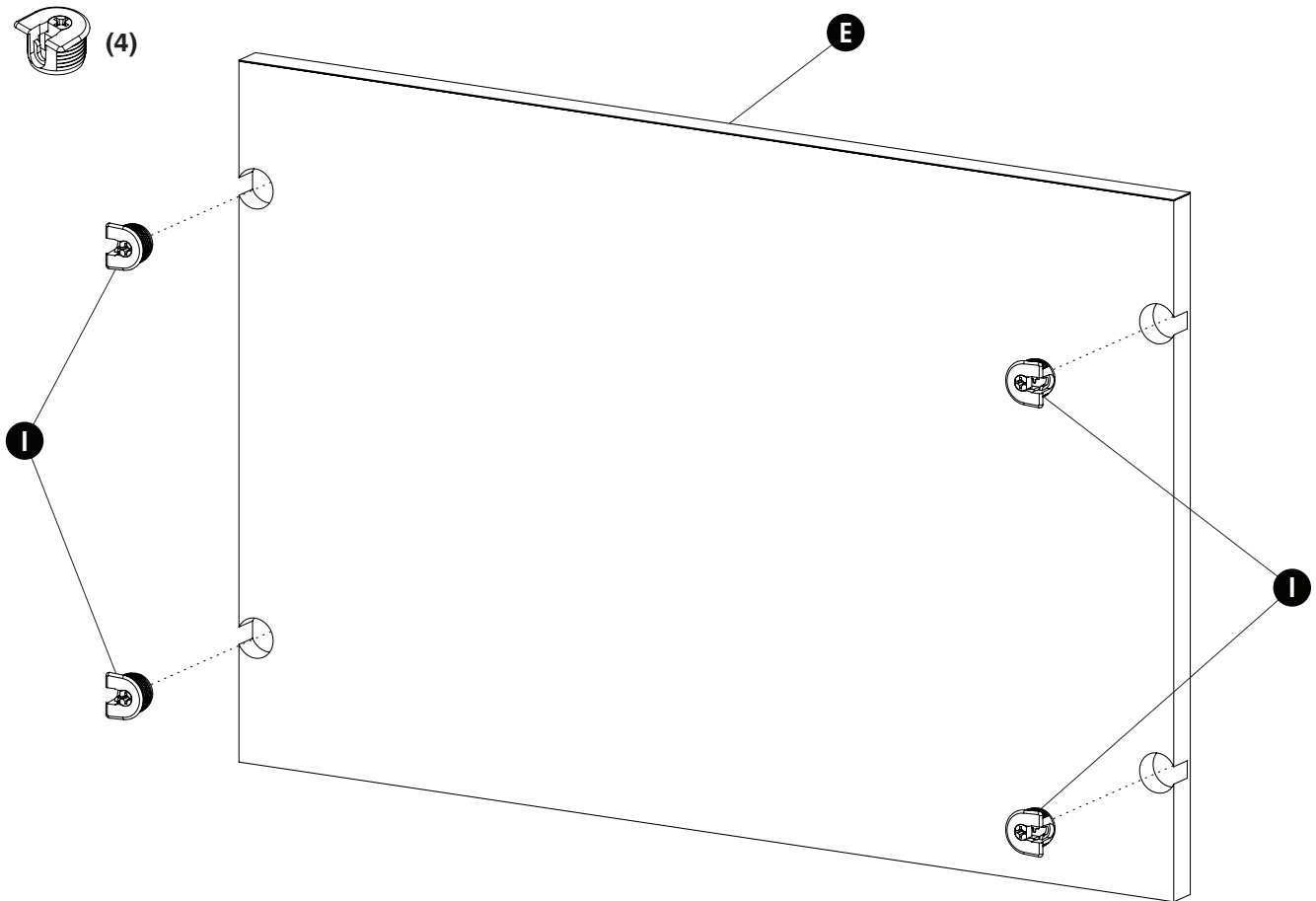


**Do not overtighten screws while attaching the paper ledge.**

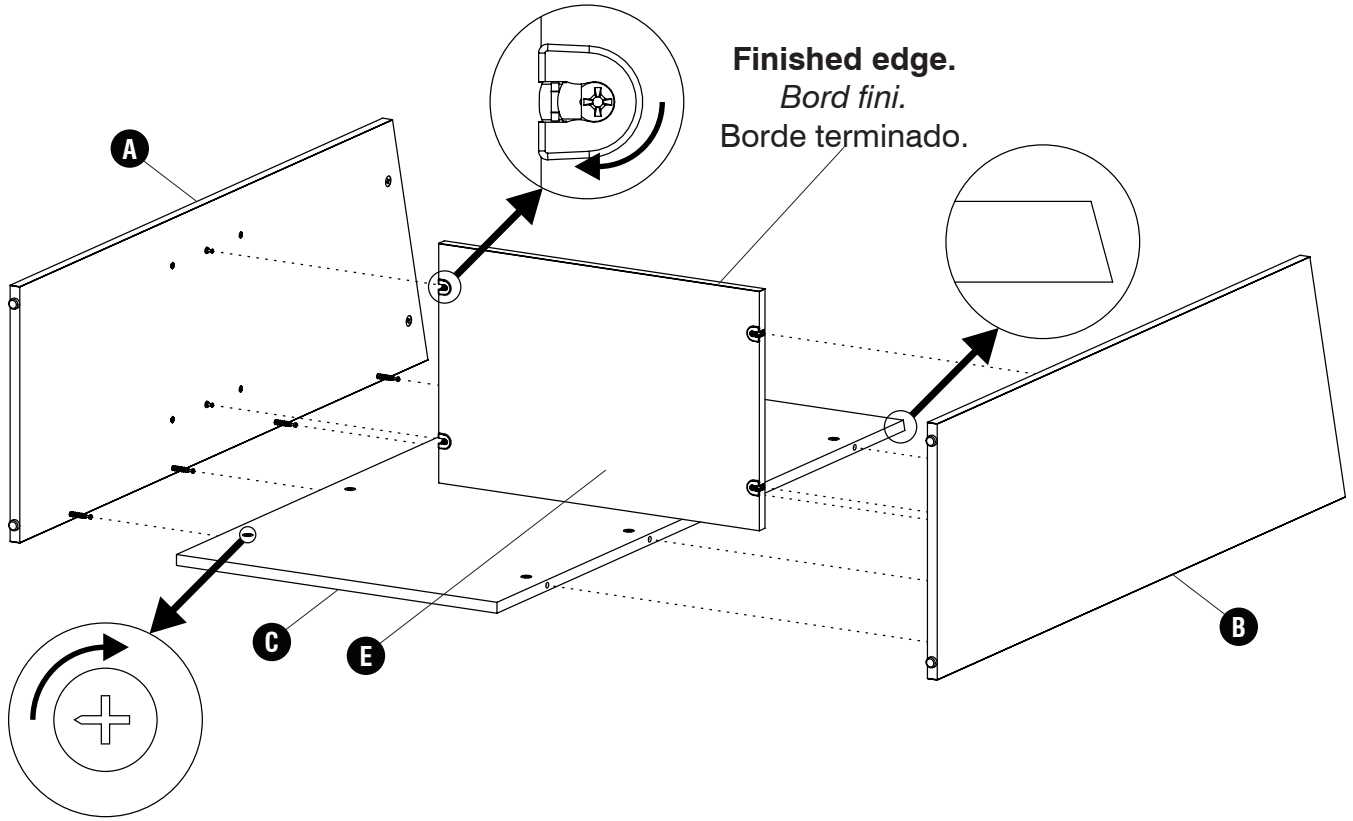
*Ne pas trop serrer les vis lors de la fixation du rebord du papier.*

No apriete demasiado los tornillos cuando colocó el borde del papel.

4 I (4)

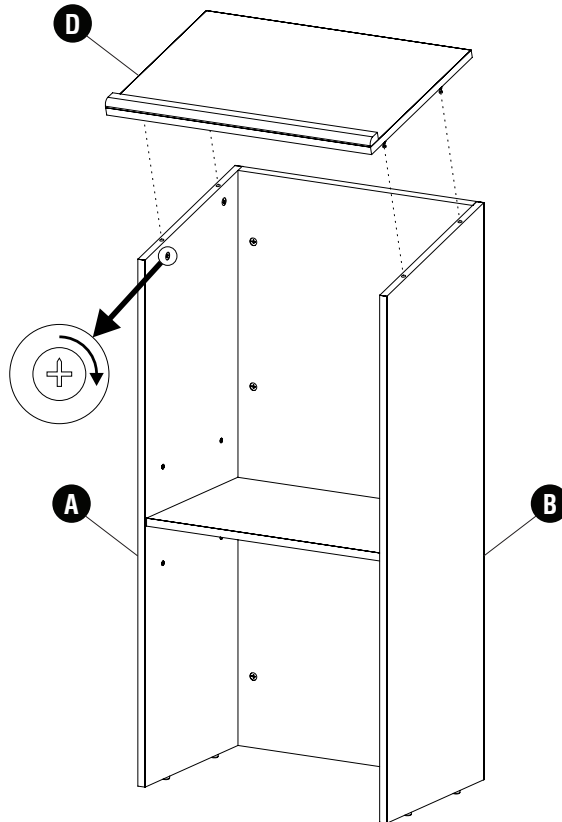


5



**Be sure to tighten all the cams.**  
*Assurez-vous de serrer toutes les cames.*  
Asegúrese de apretar todas las levas.

6



**Be sure to tighten all the cams.**  
*Assurez-vous de serrer toutes les cames.*  
Asegúrese de apretar todas las levas.