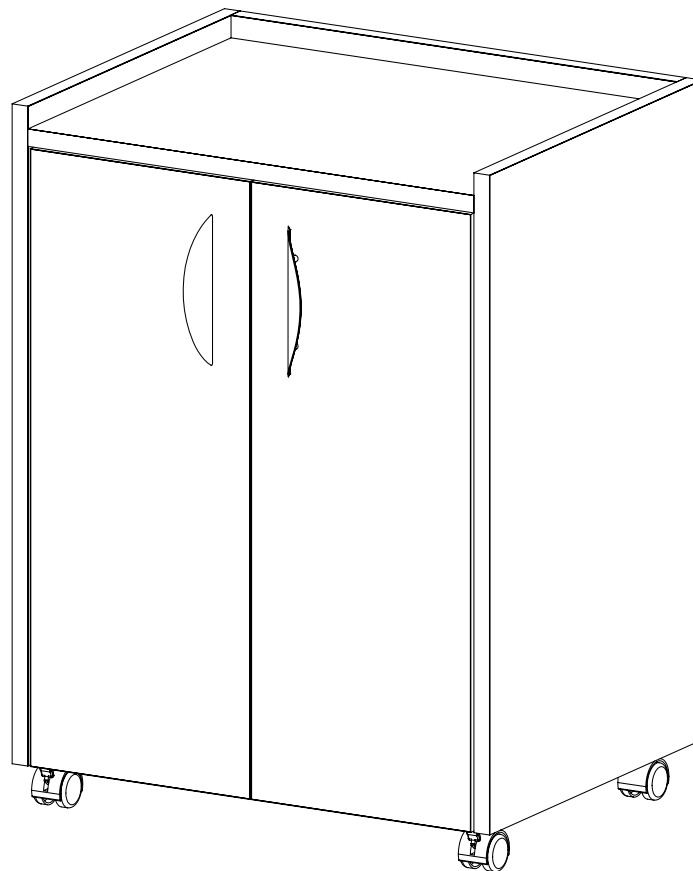


**SAFCO®**

an LDI Company  
Minneapolis, MN 55428  
www.safcoproducts.com

**Instructions**  
**INSTRUCTIONS**  
**INSTRUCCIONES**

**8953**  
**Mobile Refreshment Center**  
*Centre de Rafrâichissement Mobile*  
**Centro de Refrescos Móvil**



**PRODUCT WARRANTY** is available online at: [www.safcoproducts.com](http://www.safcoproducts.com)

• LA GARANTIE DU PRODUIT est  
disponible sur l'Internet : [www.safcoproducts.com](http://www.safcoproducts.com)

• LA GARANTÍA DEL PRODUCTO está  
disponible en la Internet: [www.safcoproducts.com](http://www.safcoproducts.com)

For questions or concerns, please call **1-888-971-6225**  
available Monday-Friday 7:30 AM to 5:00 PM (Central Time) (English-speaking operators)

Si vous avez des questions pour poser ou les préoccupations  
pour exprimer, connecter au **1-888-971-6225**  
de 7H30 à 17H00 (Heure centrale) (Opérateurs de langue anglaise)

Si usted tiene preguntas o preocupaciones,  
por favor llame **1-888-971-6225**  
de 7:30 AM a 5:00 PM (Hora Central) (Operadores que hablan inglés)

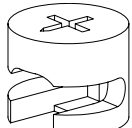
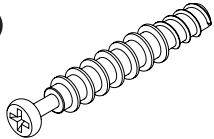
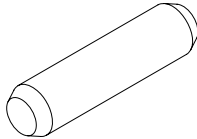
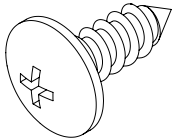
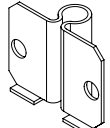
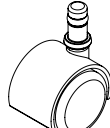
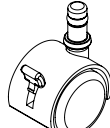
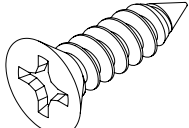
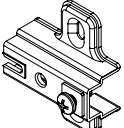
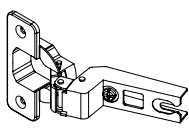
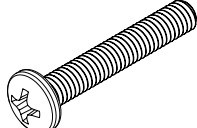

**TOOLS REQUIRED: Phillips Screwdriver**  
**OUTILS REQUIS : Tournevis cruciforme**  
**HERRAMIENTAS REQUERIDAS: Destornillador Phillips**

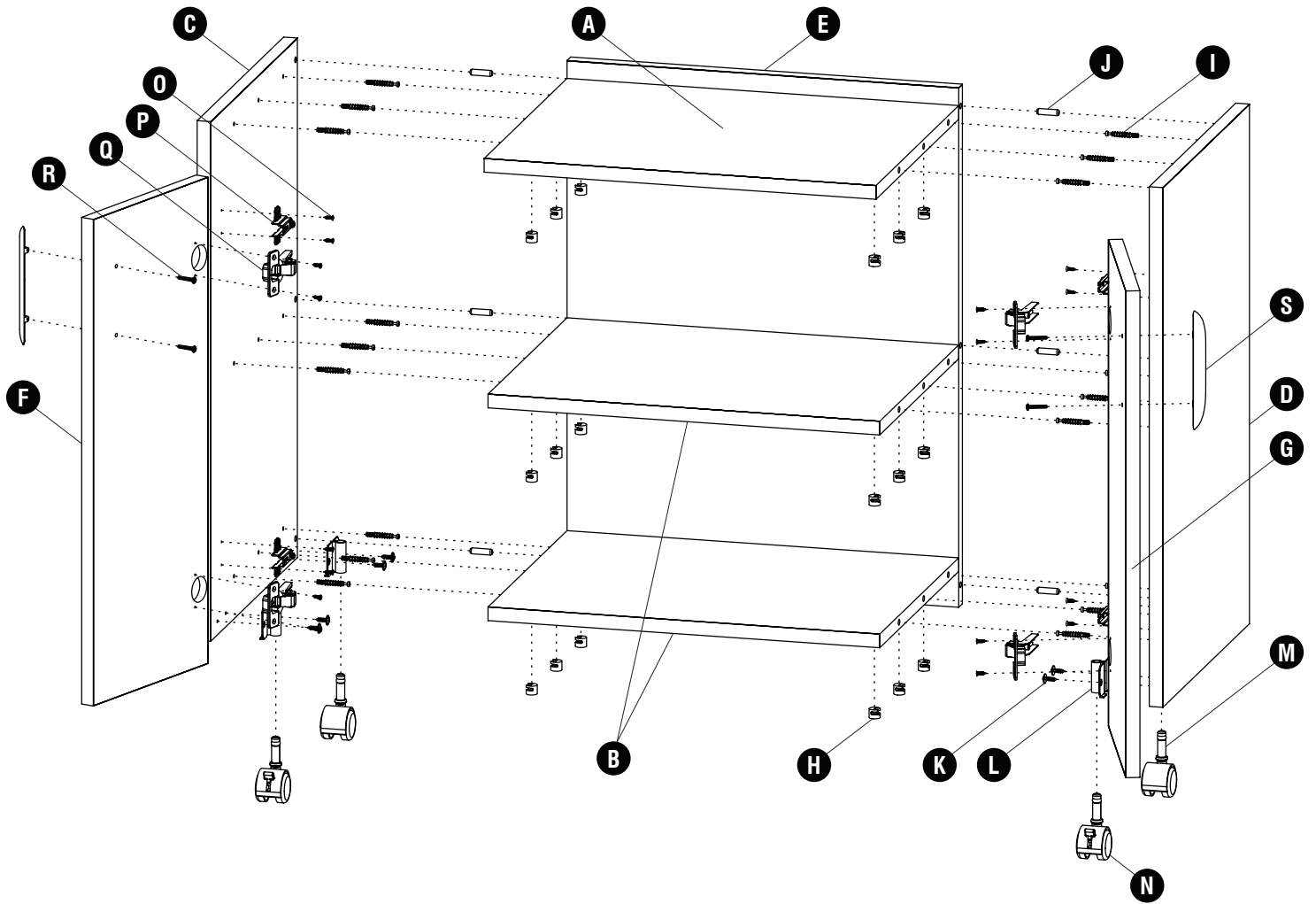
<b>PARTS LIST / LISTE DES PIÈCES / LISTA DE PIEZAS</b>			
CODE / CODIGO	DESCRIPTION / DESCRIPTION / DESCRIPCIÓN	QTY. / QUANTITÉ/ CANTIDAD	PART NO. / N° DE PIECE / NO. DE PIEZA
(A)	<b>Top Panel / Panneau Supérieur / Panel Superior</b>	1	895304\$
(B)	<b>Shelf Panel / Panneau D'étagère / Panel de Estante</b>	2	895305\$
(C)	<b>Left Side Panel / Panneau Latéral Gauche / Panel Lateral Izquierdo</b>	1	895352\$
(D)	<b>Right Side Panel / Panneau Latéral Droit / Panel Lateral Derecho</b>	1	895353\$
(E)	<b>Back Panel / Panneau Arrière / Panel Posterior</b>	1	895301\$
(F)	<b>Left Door / Porte Gauche / Puerta Izquierda</b>	1	895306\$
(G)	<b>Right Door / Porte Droite / Puerta Derecha</b>	1	895307\$

§Note: When corresponding about parts, be sure to state color: Gray (GR) or Mahogany (MH).

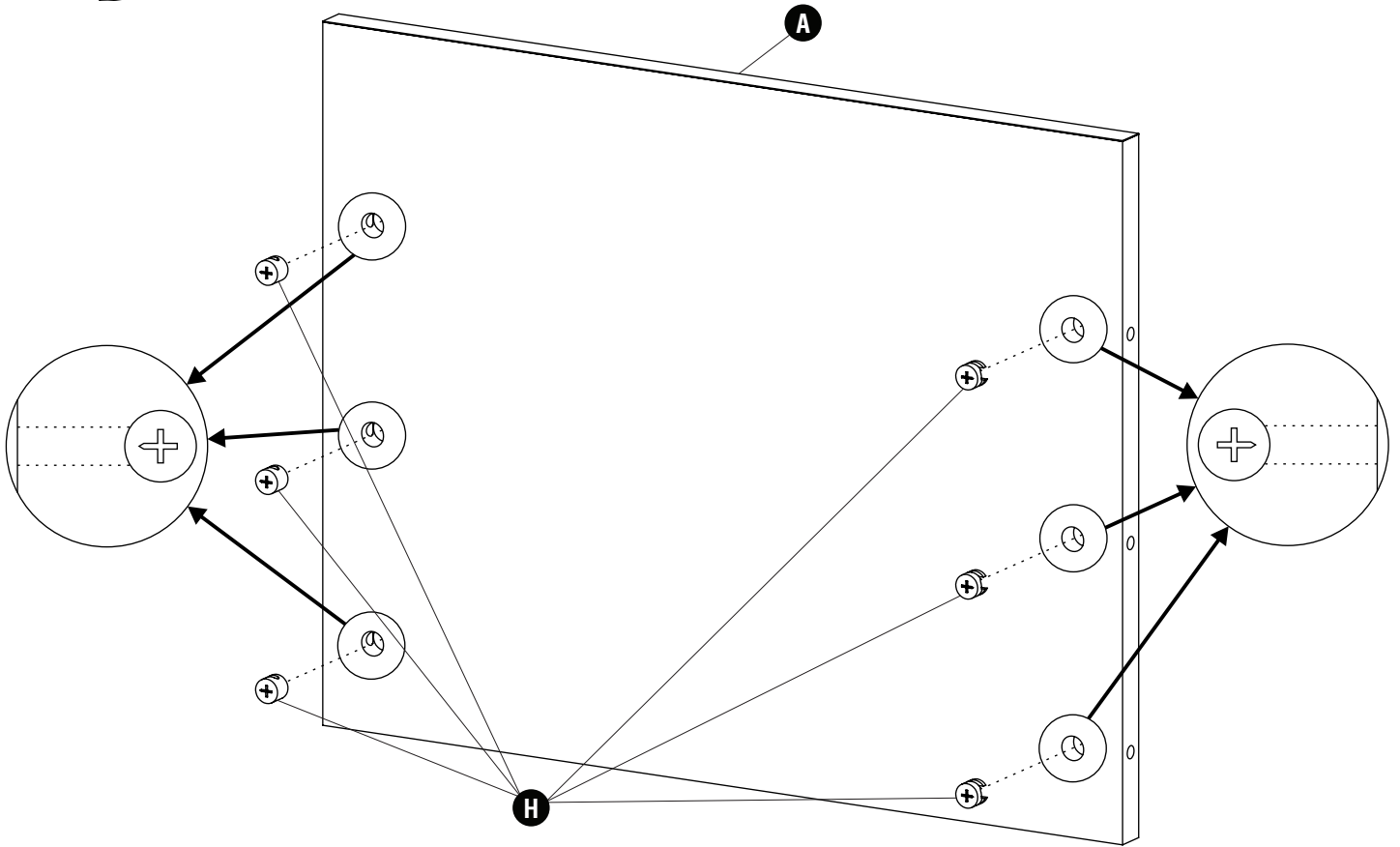
§Noter: Quand correspondre au sujet de parties, soyez sûr d'affirmer la couleur: Gris (GR) ou Acajou (MH).

§Note: Al corresponder sobre las piezas, esté seguro declarar el color: Gris (GR) o Caoba (MH).

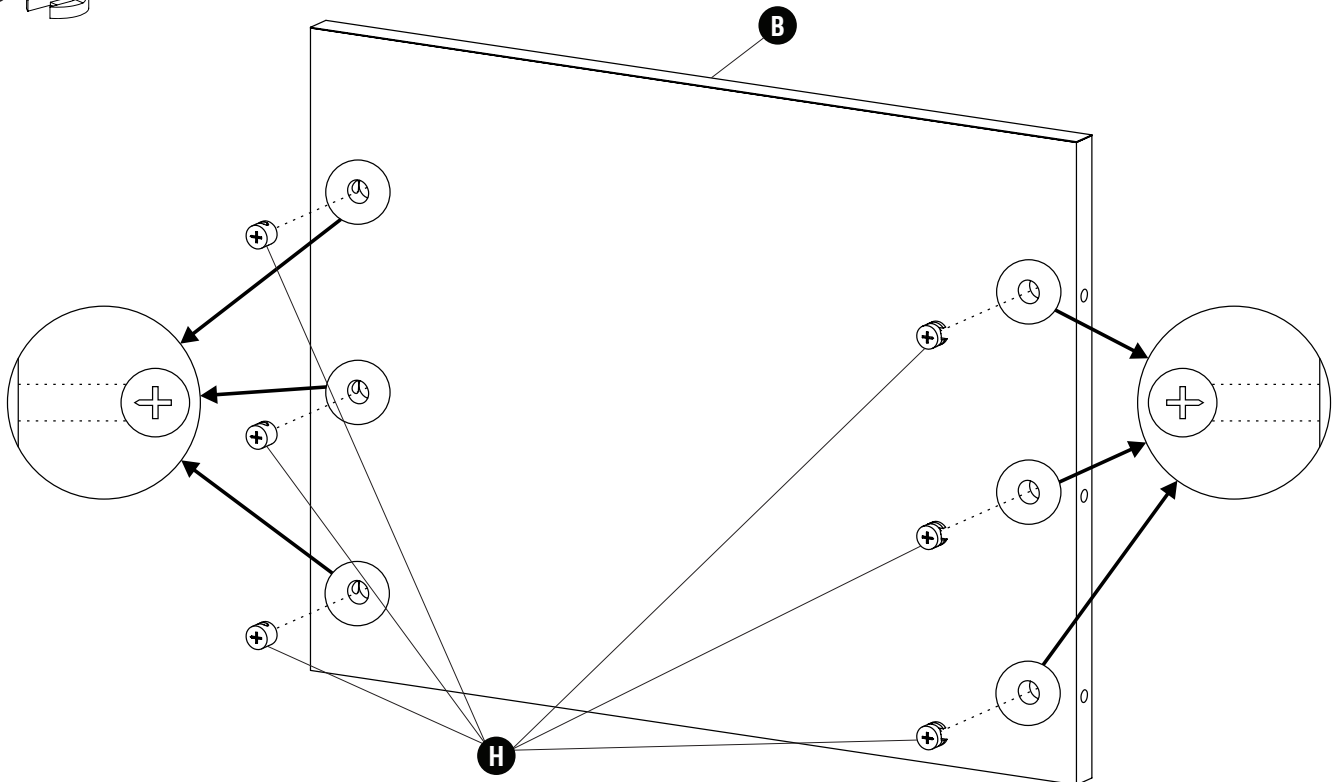
<b>Hardware Pack / Paquet Matériel / Paquete Material: 900000372</b>			
<b>H</b> 	<b>I</b> 	<b>J</b> 	<b>K</b> 
<b>Cam 15mm X 12.3mm</b> <i>Came 15mm X 12.3mm</i> Leva 15mm X 12.3mm	<b>Cam Post 45mm</b> <i>Poteau de Came 45mm</i> Poste de Leva 45mm	<b>Wood Dowel 8mm X 30mm</b> <i>Cheville en Bois 8mm X 30mm</i> Pasador de Madera 8mm X 30mm	<b>Screw #12 X 5/8"</b> <i>Vis #12 X 5/8"</i> Tornillo #12 X 5/8"
Qty. / Qté. / Cant. 18 920000310	Qty. / Qté. / Cant. 18 920000504	Qty. / Qté. / Cant. 6 920000309	Qty. / Qté. / Cant. 8 905000510
<b>L</b> 	<b>M</b> 	<b>N</b> 	<b>O</b> 
<b>Caster Bracket</b> <i>Support de Roulette</i> Soporte de Castor	<b>Non-Locking Caster 40mm</b> <i>Rueda sin Bloqueo 40mm</i> Roulette non Verrouillable 40mm	<b>Locking Caster 40mm</b> <i>Roulette Verrouillable 40mm</i> Rueda de Bloqueo 40mm	<b>Screw #6 X 1/2"</b> <i>Vis #6 X 1/2"</i> Tornillo #6 X 1/2"
Qty. / Qté. / Cant. 4 920000518	Qty. / Qté. / Cant. 2 970000072	Qty. / Qté. / Cant. 2 970000073	Qty. / Qté. / Cant. 16 905000428
<b>P</b> 	<b>Q</b> 	<b>R</b> 	<b>S</b> 
<b>Hinge Mounting Plate</b> <i>Plaque de Montage de Charnière</i> Placa de Montaje de Bisagra	<b>Hinge Arm</b> <i>Plaque de Montage de Charnière</i> Placa de Montaje de Bisagra	<b>Screw M4-0.7MM X 25MM</b> <i>Vis M4-0.7MM X 25MM</i> Tornillo M4-0.7MM X 25MM	<b>Handle 96mm</b> <i>Manipuler 96mm</i> Manija 96mm
Qty. / Qté. / Cant. 4 920000516	Qty. / Qté. / Cant. 4 920000515	Qty. / Qté. / Cant. 4 905000437	Qty. / Qté. / Cant. 2 925000014



**1 H**  (6)

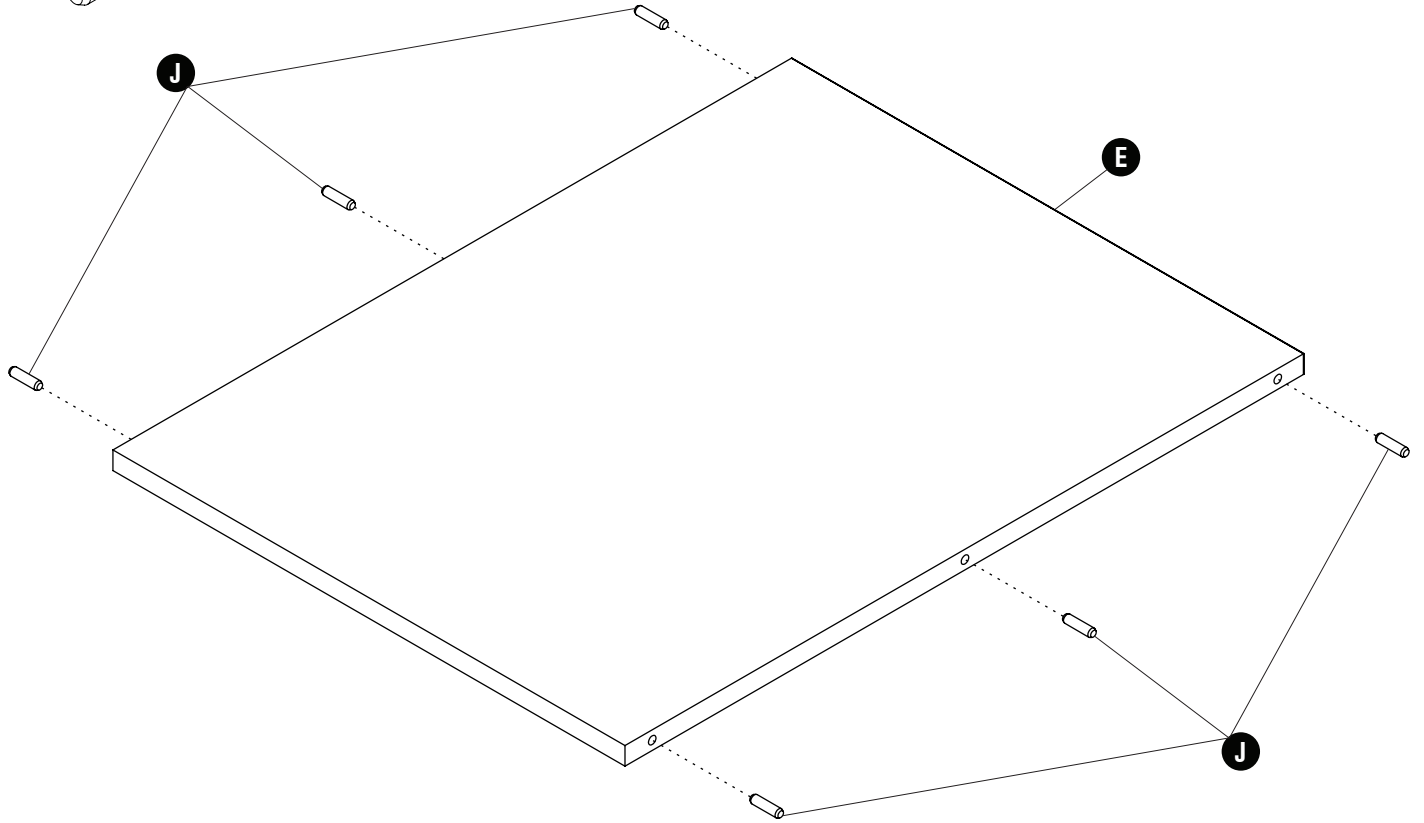


**2 H**  (6)

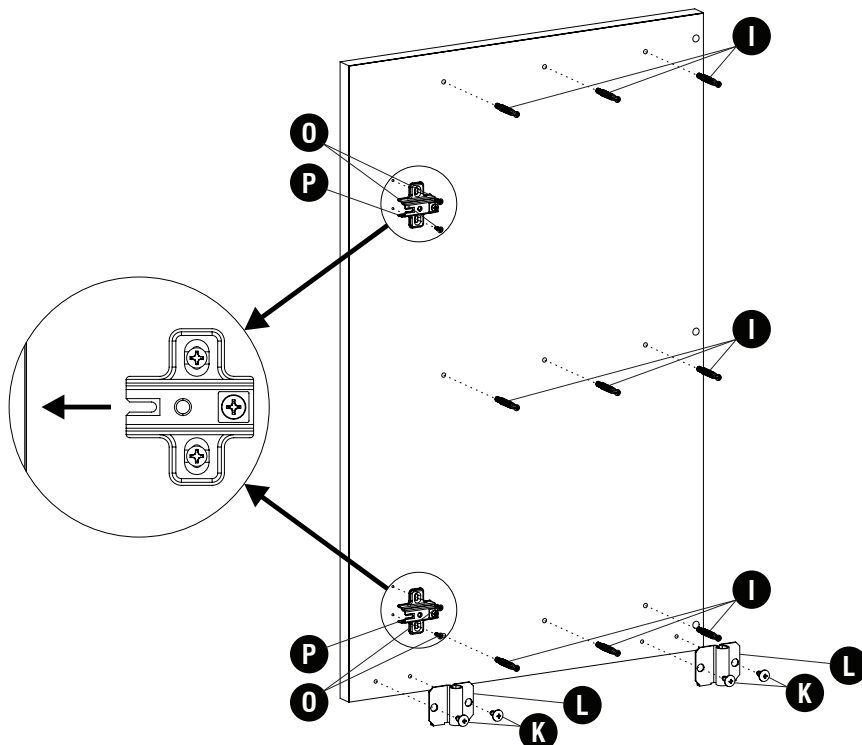


**Repeat step for the other shelf panel.**  
*Répétez l'étape pour l'autre panneau d'étagère.*  
Repita el paso para el otro panel del estante.

**3 J** (6)

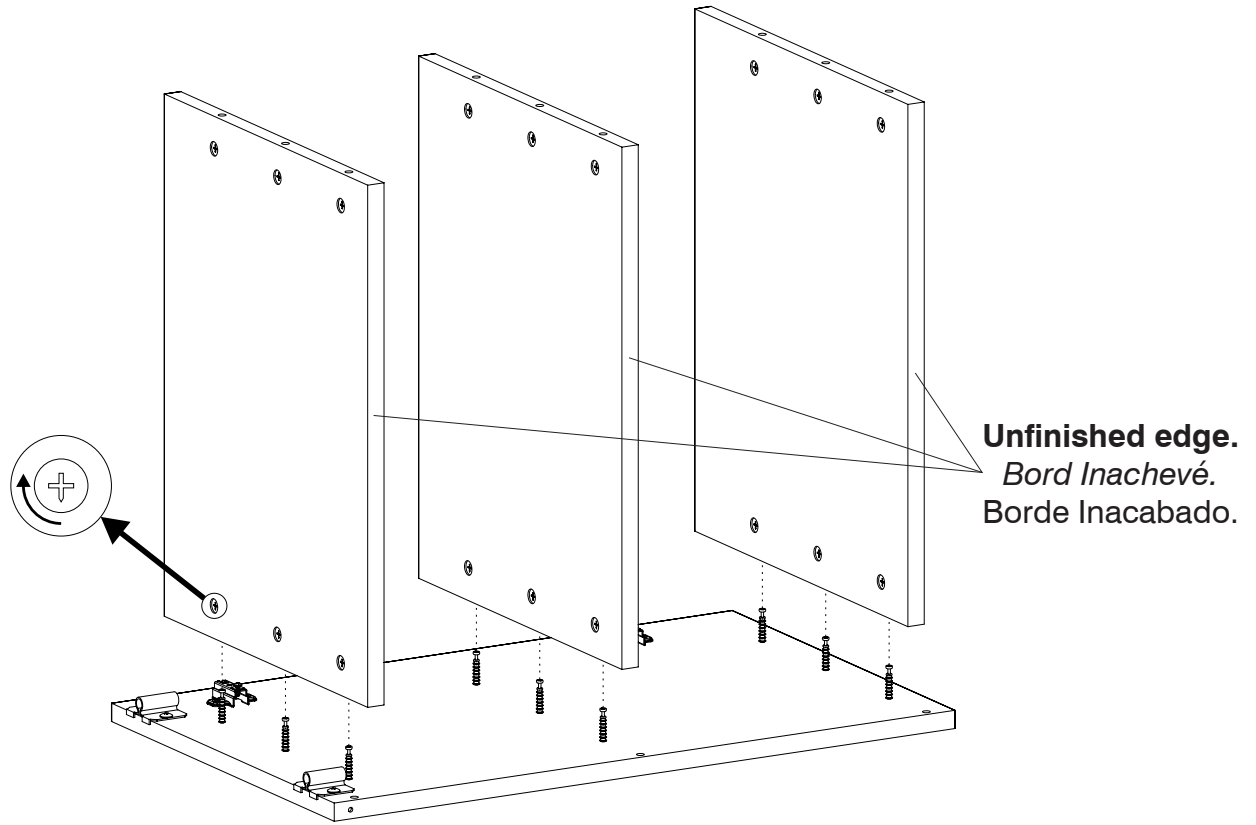


**4 I** (9) **K** (4) **L** (2) **O** (4) **P** (2)



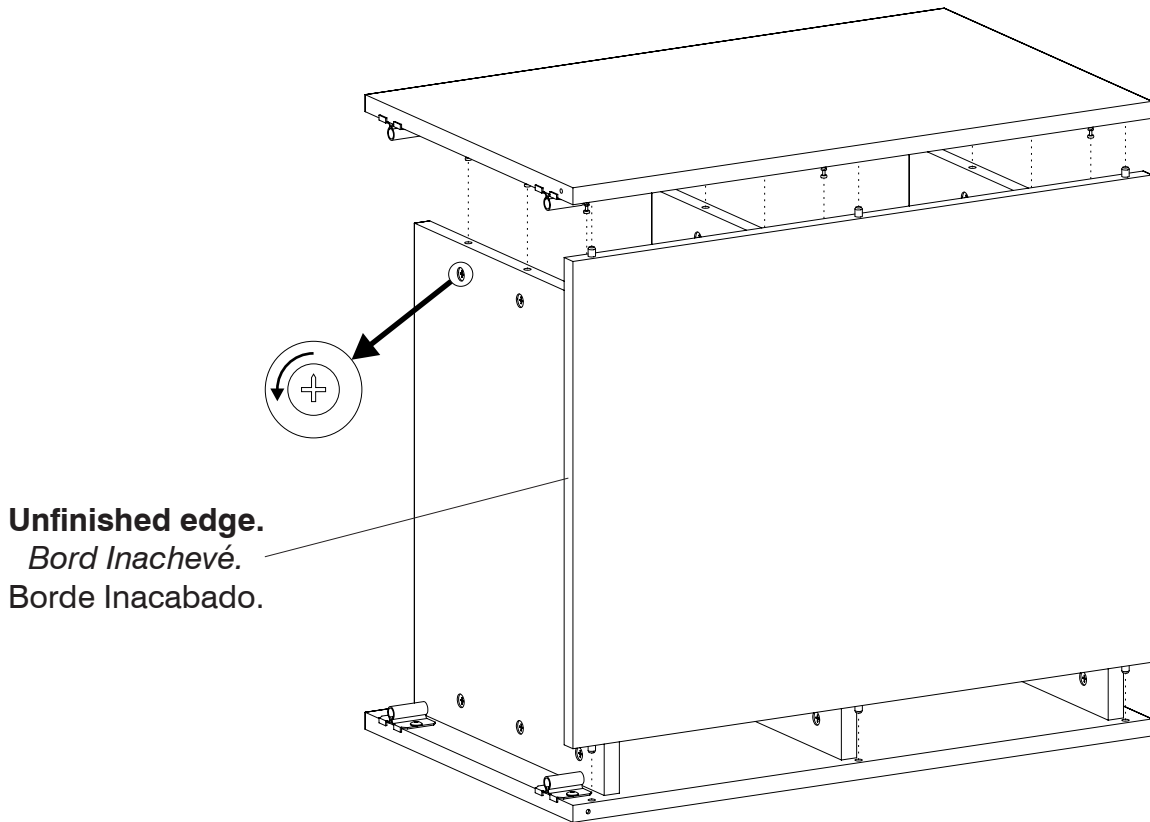
**Repeat step for the right panel.**  
*Répétez l'étape pour le panneau de droite.*  
Repita el paso para el panel derecho.

5



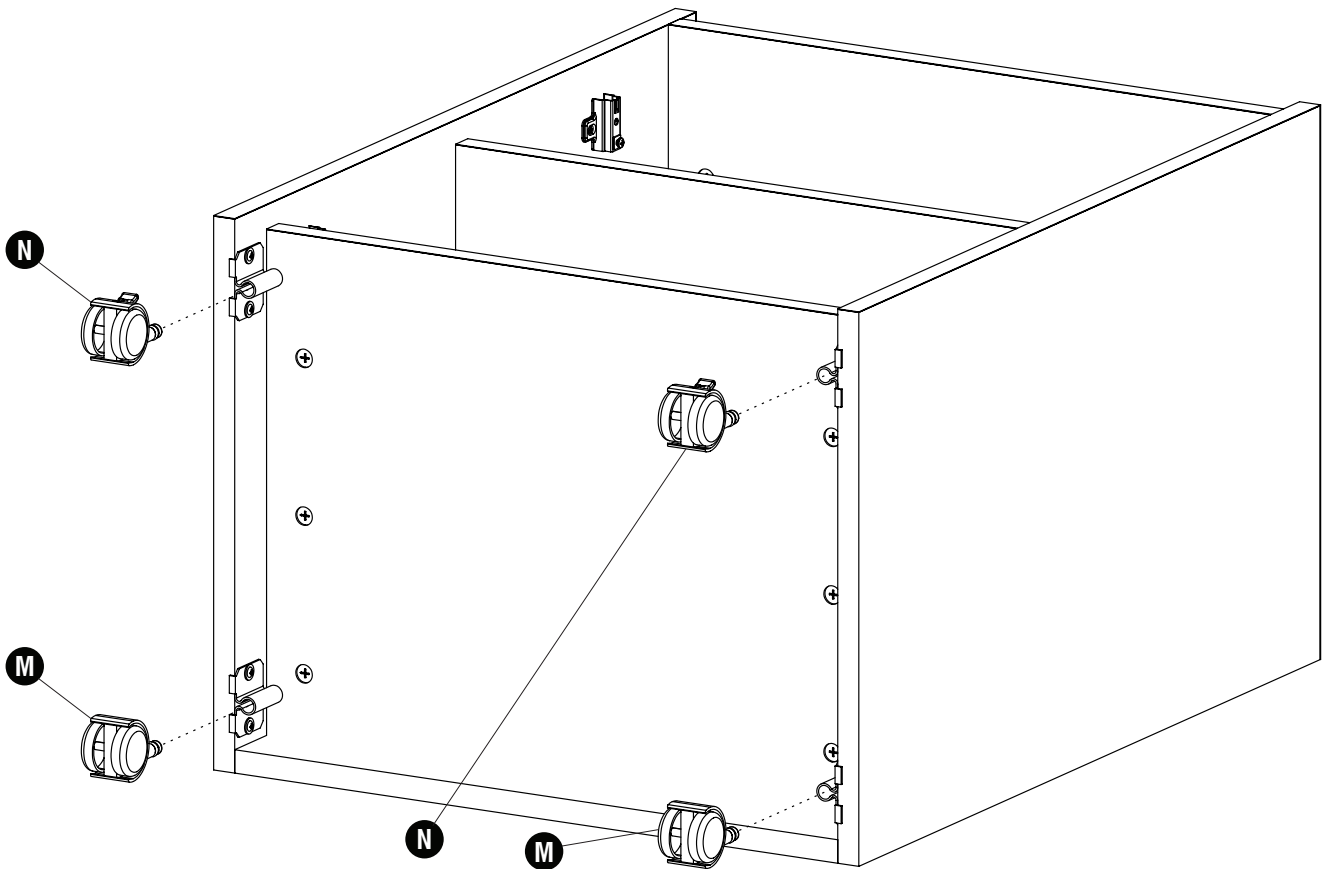
**Be sure to tighten all the cams.**  
*Assurez-vous de serrer toutes les cames.*  
Asegúrese de apretar todas las levas.

6

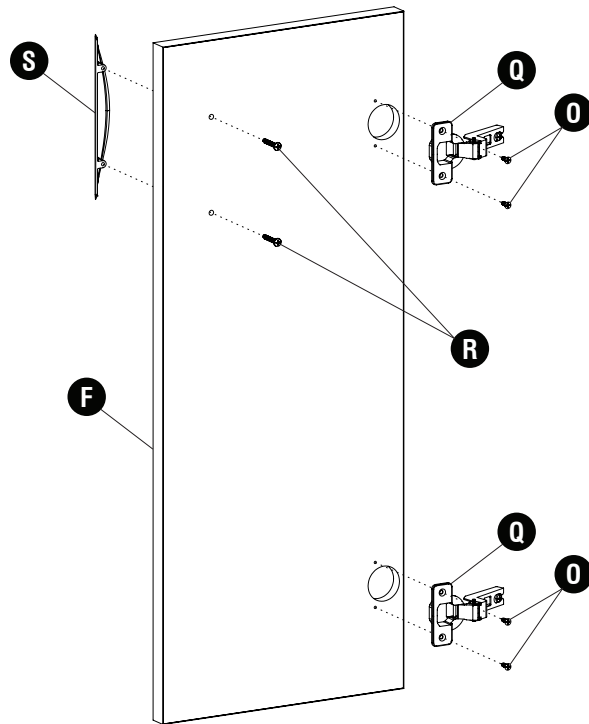


**Be sure to tighten all the cams.**  
*Assurez-vous de serrer toutes les cames.*  
Asegúrese de apretar todas las levas.

**7** **M** (2) **N** (2)

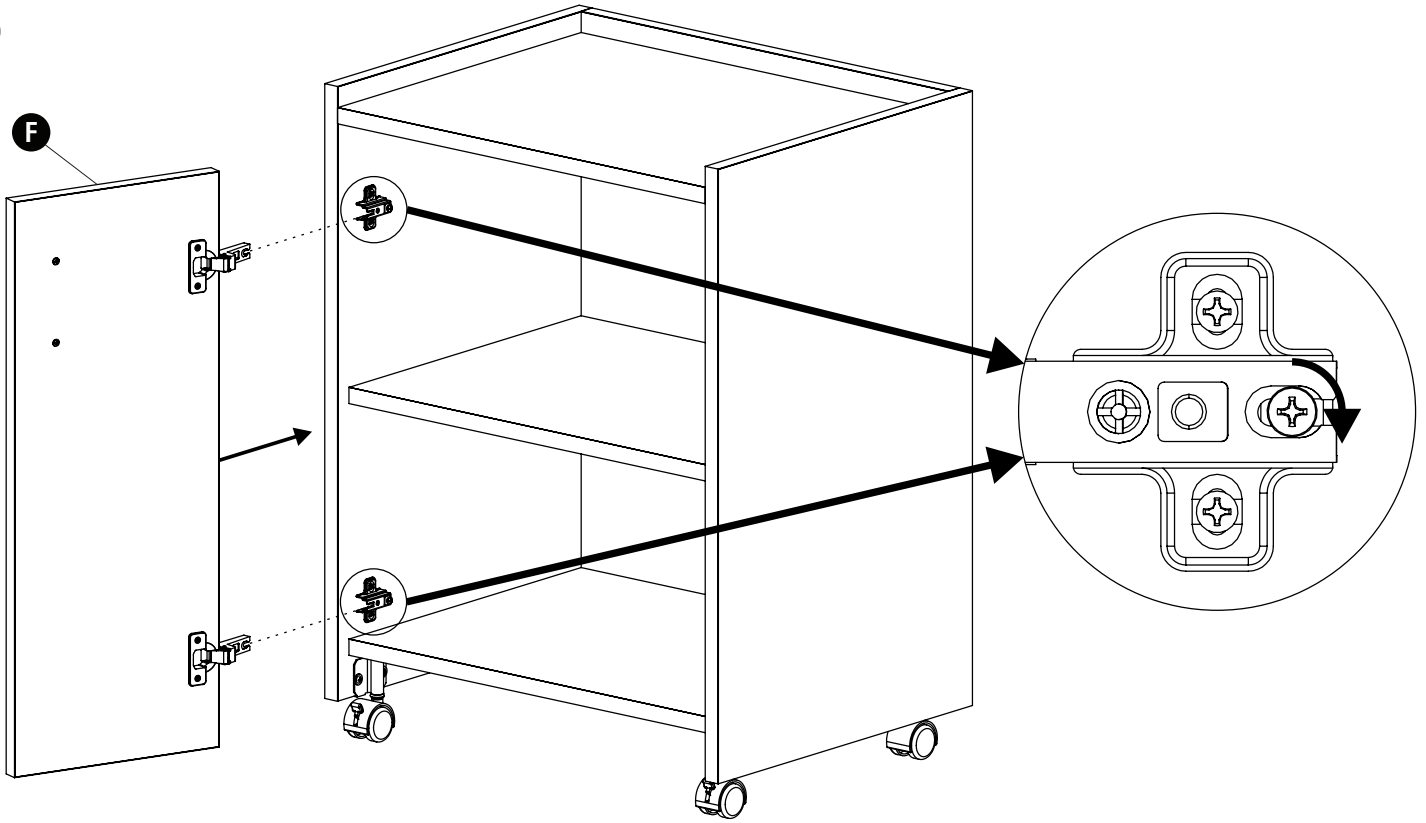


**8** **O** (4) **Q** (2) **R** (2) **S** (1)



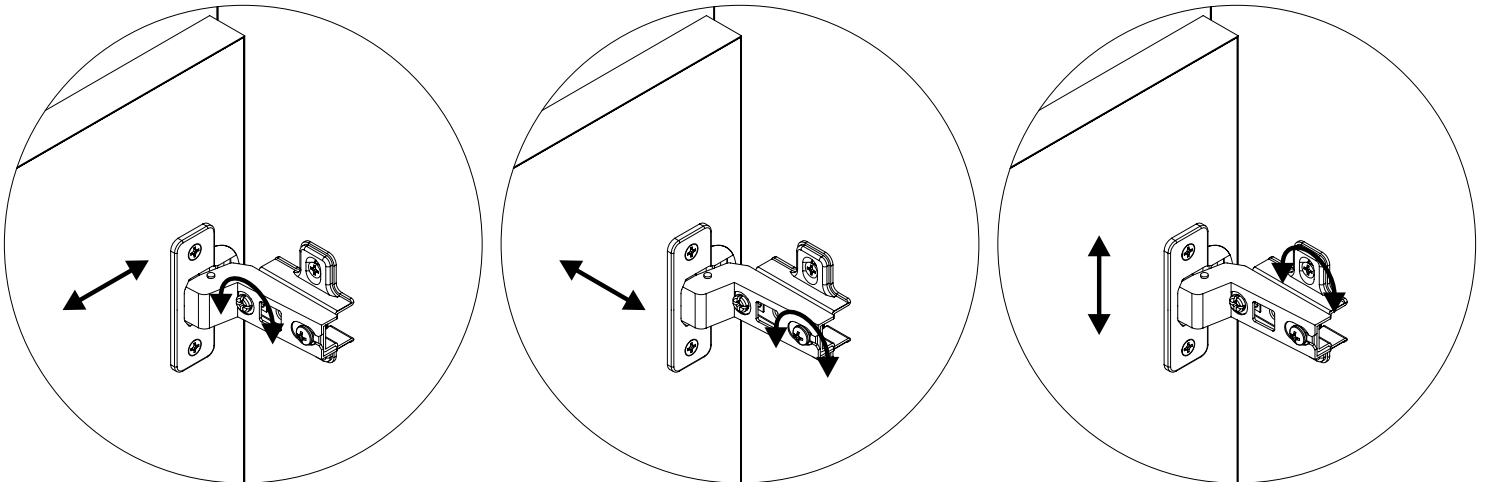
**Repeat step for the right door.**  
*Répétez l'étape pour la porte droite.*  
**Repita el paso para la puerta derecha.**

9



**Repeat step for the right door.**  
*Répétez l'étape pour la porte droite.*  
Repita el paso para la puerta derecha.

10



**Adjust hinges by tightening and loosening screws accordingly.**  
*Ajustez les charnières en serrant et en desserrant les vis en conséquence.*  
Ajuste las bisagras apretando y aflojando los tornillos según corresponda.