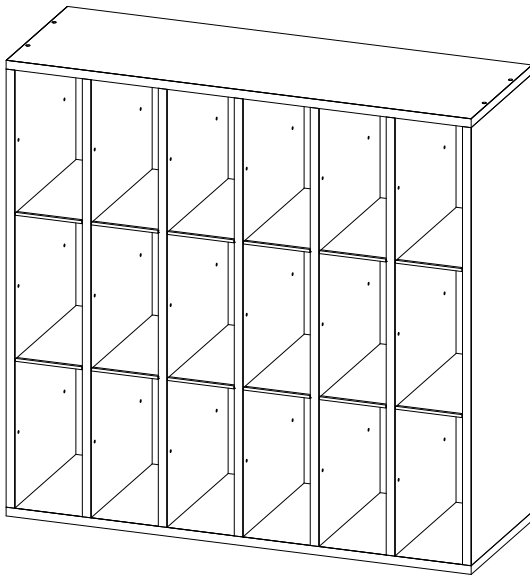


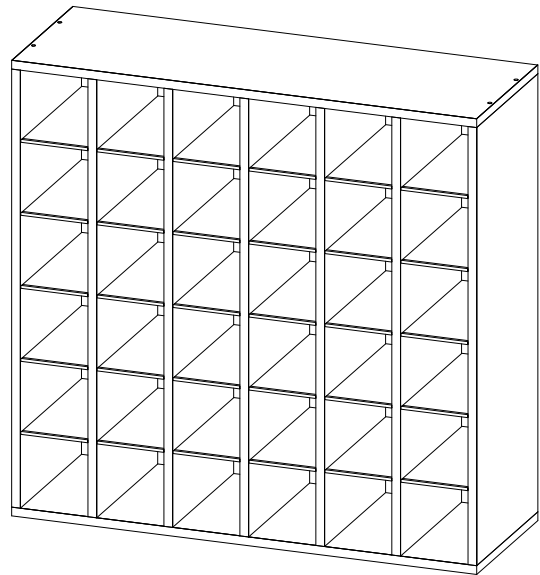
7765 / 7766

Wood Mail Sorters

Trieuse de Courrier en Bois
Clasificador de Correo de Madera



Model 7765
Modèle 7765
Modelo 7765



Model 7766
Modèle 7766
Modelo 7766

⚠ KEEP OUT OF REACH OF CHILDREN UNTIL ASSEMBLY IS COMPLETE, DUE TO THE PRESENCE OF SMALL OR SHARP PARTS.
ADULT ASSEMBLY REQUIRED

⚠ TENIR HORS DE PORTÉE DES ENFANTS JUSQU'À CE QUE
L'ASSEMBLAGE SOIT TERMINÉ, EN RAISON DE LA
PRÉSENCE DE PIÈCES PETITES OU TRANCHANTES.
ASSEMBLAGE ADULTE REQUIS

⚠ MANTENER FUERA DEL ALCANCE DE LOS NIÑOS HASTA QUE SE
COMPLETE EL MONTAJE, DEBIDO A LA
PRESENCIA DE PIEZAS PEQUEÑAS O AFILADAS.
SE REQUIERE MONTAJE DE ADULTOS

PRODUCT WARRANTY is available online at: **www.safcoproducts.com**

• LA GARANTIE DU PRODUIT est
disponible sur l'Internet : **www.safcoproducts.com**

• LA GARANTÍA DEL PRODUCTO está
disponible en la Internet: **www.safcoproducts.com**

For questions or concerns, please call **1-888-971-6225**
available Monday-Friday 7:30 AM to 5:00 PM (Central Time) (English-speaking operators)

Si vous avez des questions pour poser ou les préoccupations
pour exprimer, connecter au **1-888-971-6225**
de 7H30 à 17H00 (Heure centrale) (Opérateurs de langue anglaise)

Si usted tiene preguntas o preocupaciones,
por favor llame **1-888-971-6225**
de 7:30 AM a 5:00 PM (Hora Central) (Operadores que hablan inglés)

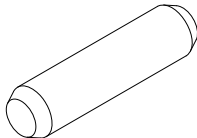
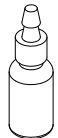
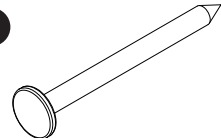
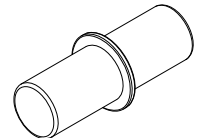
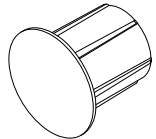
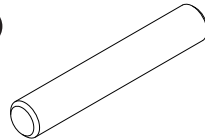
TOOLS REQUIRED: Rubber Mallet
OUTILS REQUIS : Maillet en Caoutchouc
HERRAMIENTAS REQUERIDAS: Mazo de Goma

PARTS LIST / LISTE DES PIÈCES / LISTA DE PIEZAS			
CODE / CODIGO	DESCRIPTION / DESCRIPTION / DESCRIPCIÓN	QTY. / QUANTITÉ/ CANTIDAD	PART NO. / N° DE PIECE / NO. DE PIEZA
(A)	Bottom/Top Panel / Panneau Supérieur / Panel Superior	2	776501§
(B)	Side Panel / Panneau Latéral / Panel Lateral	2	776502§
(C)	Partition Panel / Panneau de Partition / Panel de Partición	5	776505§
(D)	Back Panel / Panneau Arrière Inférieur / Panel Trasero Inferior	1	776504
(E)	Shelf / Étagère / Estante		
	For 7765	12	776507
	For 7766	30	776507
(F)	Push-On Trim / Garniture à Pousser / Embellecedor Push-On		
	For 7765	12	776512
	For 7766	30	776512
(G)	Label Sheet / Feuille D'étiquettes / Hoja de Etiquetas	1	942335MP

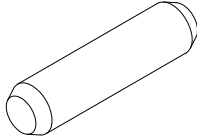
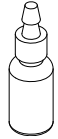
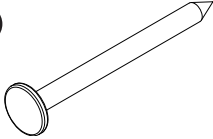
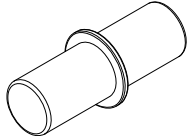
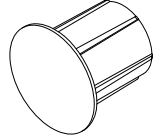
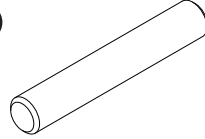
§Note: When corresponding about parts, be sure to state color: Black (BL) or Gray (GR).

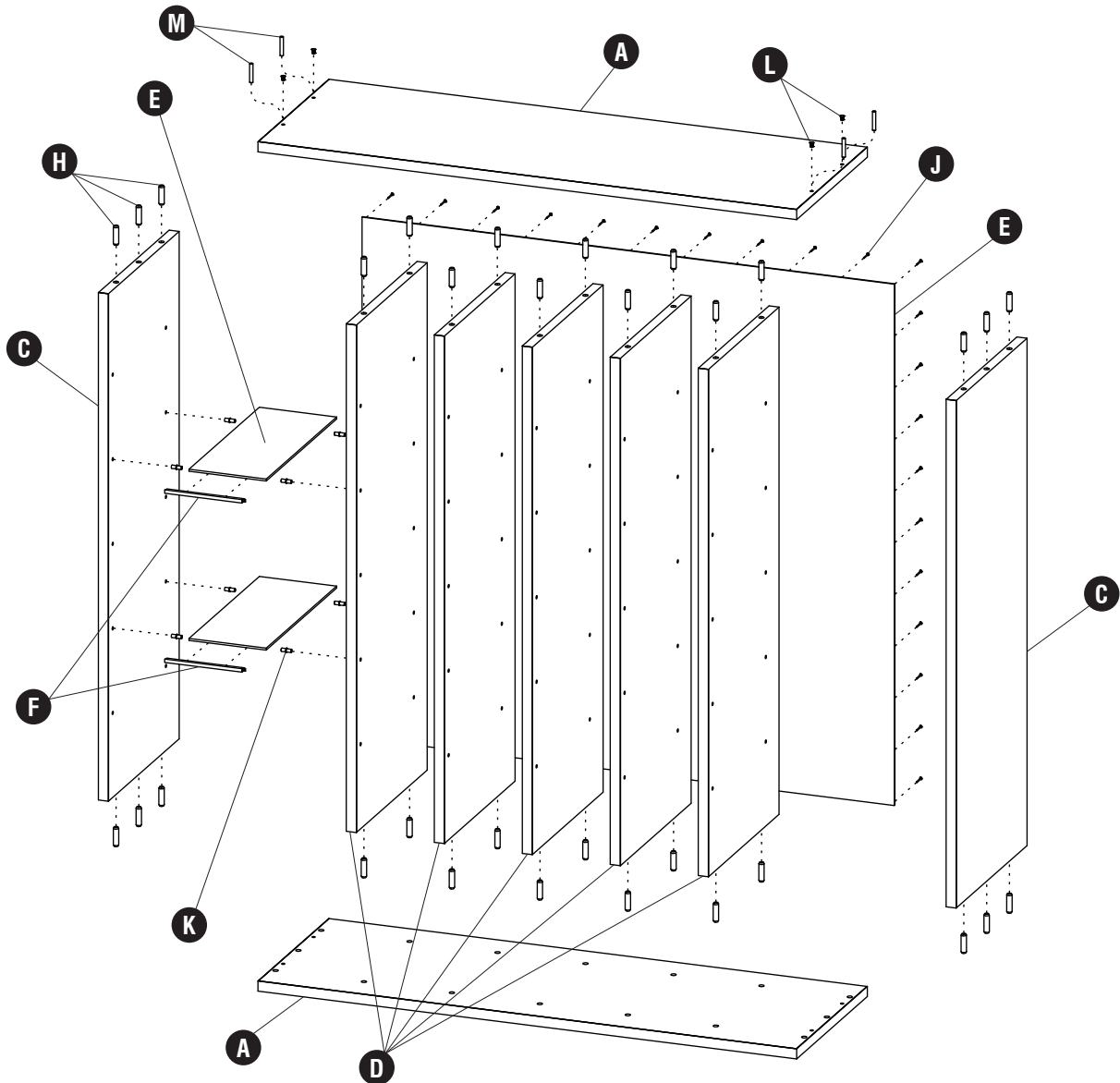
§Noter: Quand correspondre au sujet de parties, soyez sûr d'affirmer la couleur: Noir (BL) ou Gris (GR).

§Note: Al corresponder sobre las piezas, esté seguro declarar el color: Negro (BL) o gris (GR).

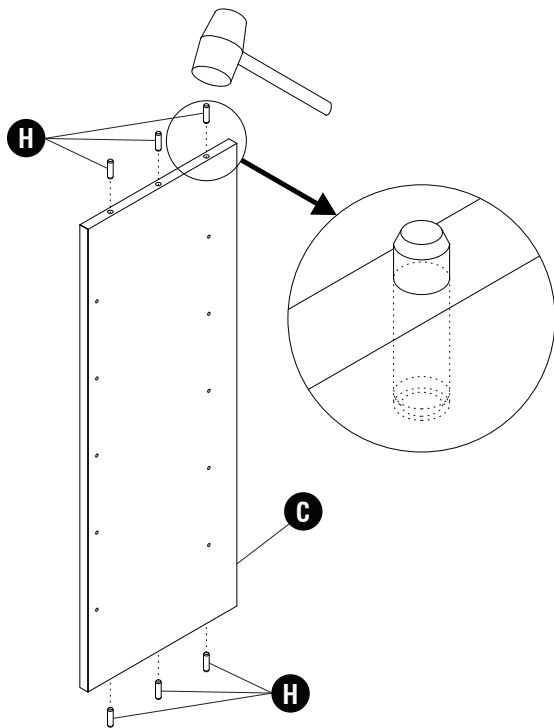
Hardware Pack / Paquet Matériel / Paquete Material: 900000321 (7765)			
H		I	
Wood Dowel 8mm X 30mm <i>Cheville en Bois 8mm X 30mm</i> Pasador de Madera 8mm X 30mm		Bottle of Wood Glue <i>Bouteille de Dolle à Bois</i> Botella de Pegamento para Madera	
Qty. / Qté. / Cant. 32 92000309		Qty. / Qté. / Cant. 1 920000475	
J		K	
3/4" x 16 Gauge Nail <i>Clou de Calibre 3/4" x 16</i> Clavo de Calibre 3/4" x 16		Shelf Support Peg <i>Piquet de Support D'étagère</i> Clavija de Soporte de Estante	
Qty. / Qté. / Cant. 40 V23		Qty. / Qté. / Cant. 48 920000470	
L		M	
Hole Plug <i>Bouchon de Trou</i> Tapón de Agujero		Wood Dowel 5mm X 30mm <i>Cheville en Bois 5mm X 30mm</i> Pasador de Madera 5mm X 30mm	
Qty. / Qté. / Cant. 4 942326		Qty. / Qté. / Cant. 4 920000472	

**Hardware Pack / Paquet Matériel / Paquete Material:
90000321 (7766)**

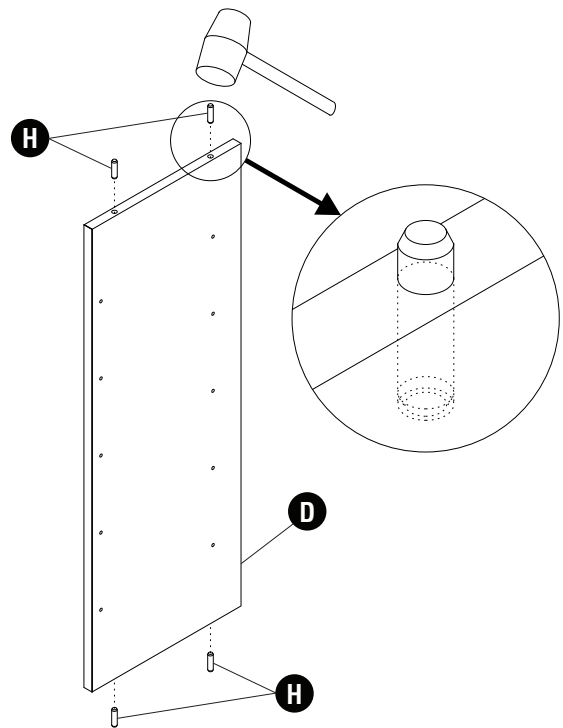
<p>H</p>  <p>Wood Dowel 8mm X 30mm <i>Cheville en Bois 8mm X 30mm</i> <i>Pasador de Madera 8mm X 30mm</i></p> <p>Qty. / Qté. / Cant. 32 92000309</p>	<p>I</p>  <p>Bottle of Wood Glue <i>Bouteille de Dolle à Bois</i> <i>Botella de Pegamento para Madera</i></p> <p>Qty. / Qté. / Cant. 1 920000475</p>	<p>J</p>  <p>3/4" x 16 Gauge Nail <i>Clou de Calibre 3/4" x 16</i> <i>Clavo de Calibre 3/4" x 16</i></p> <p>Qty. / Qté. / Cant. 40 V23</p>	<p>K</p>  <p>Shelf Support Peg <i>Piquet de Support D'étagère</i> <i>Clavija de Soporte de Estante</i></p> <p>Qty. / Qté. / Cant. 120 920000470</p>
<p>L</p>  <p>Hole Plug <i>Bouchon de Trou</i> <i>Tapón de Agujero</i></p> <p>Qty. / Qté. / Cant. 4 942326</p>		<p>M</p>  <p>Wood Dowel 5mm X 30mm <i>Cheville en Bois 5mm X 30mm</i> <i>Pasador de Madera 5mm X 30mm</i></p> <p>Qty. / Qté. / Cant. 4 920000472</p>	



1 **H** (32) **I** (1)



and



Use wood glue on dowels, hammer in, repeat for side and partition panels.

Utilisez de la colle à bois sur les chevilles, martelez, répétez pour les panneaux latéraux et de cloison.

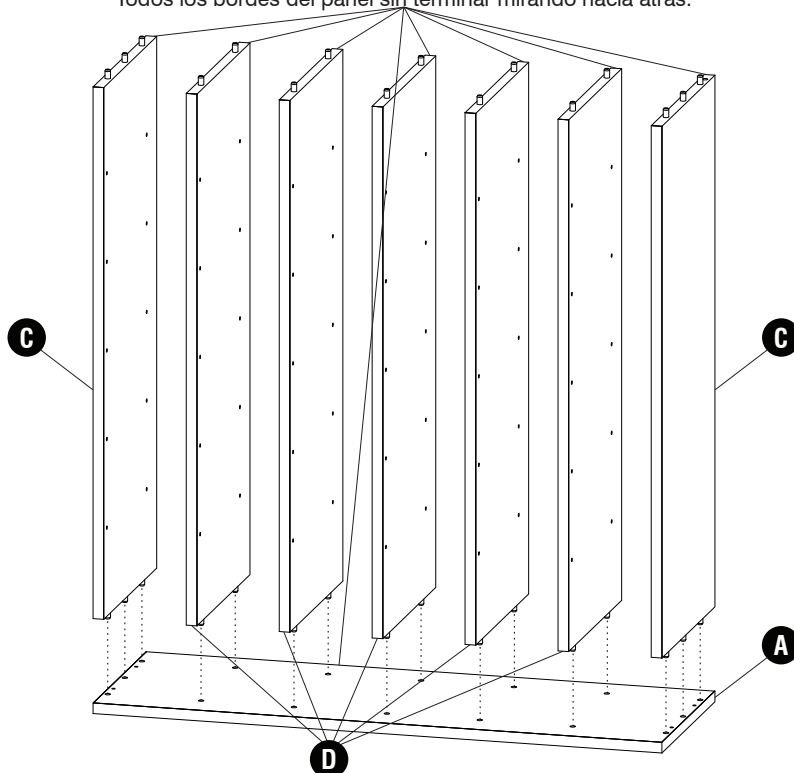
Use pegamento para madera en las clavijas, martillee, repita para los paneles laterales y divisorios.

2 **I** (1)

All unfinished panel edges facing back.

Tous les bords des panneaux non finis sont tournés vers l'arrière.

Todos los bordes del panel sin terminar mirando hacia atrás.



Use wood glue on dowels, ensure panels are inserted completely.

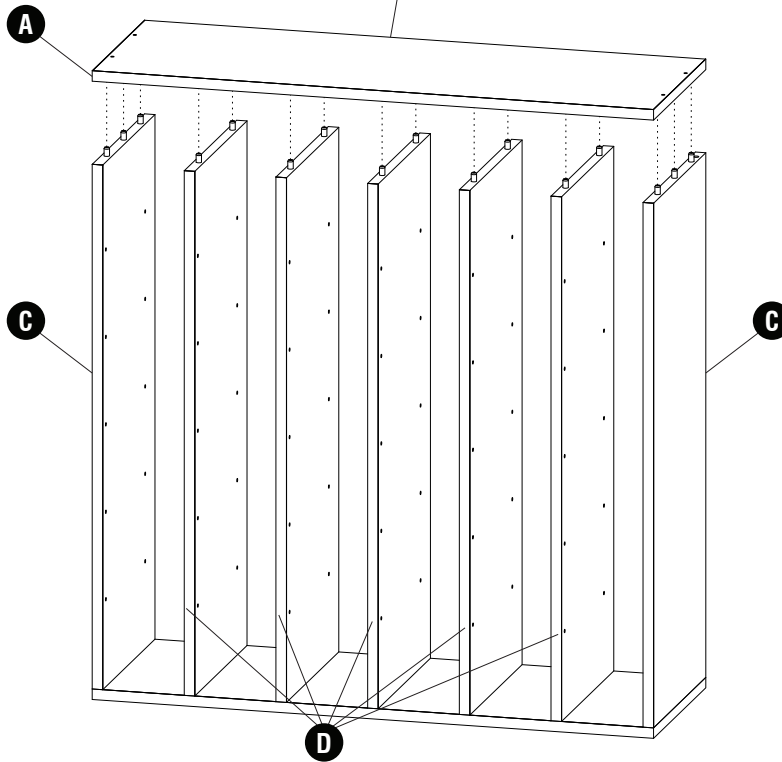
Utilisez de la colle à bois sur les chevilles, assurez-vous que les panneaux sont complètement insérés.

Use pegamento para madera en las clavijas, asegúrese de que los paneles estén completamente insertados.

3 I (1)



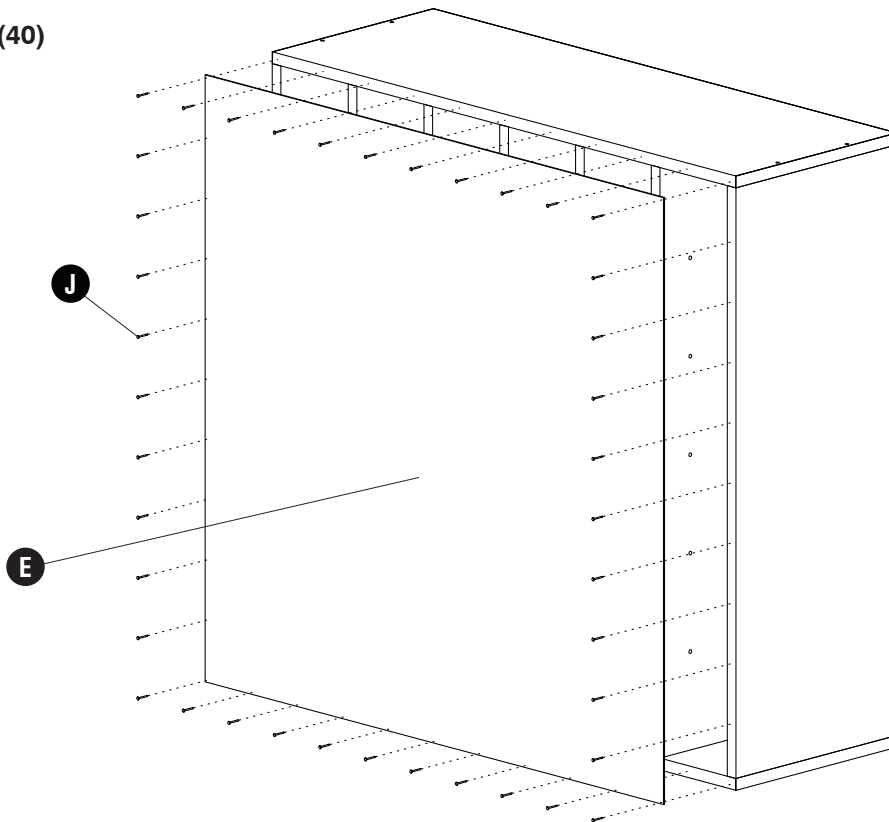
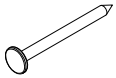
All unfinished panel edges facing back.
Tous les bords des panneaux non finis sont tournés vers l'arrière.
Todos los bordes del panel sin terminar mirando hacia atrás.



Use wood glue on dowels, easiest to start on one side and work across.

Utilisez de la colle à bois sur les chevilles, il est plus facile de commencer d'un côté et de travailler en travers.
Use pegamento para madera en las clavijas, lo más fácil es comenzar en un lado y trabajar a lo ancho.

4 J (40)



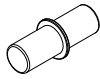
Nail the Back Panel into the unfinished edges.

Clouez le panneau arrière dans les bords non finis.

Clave el panel trasero en los bordes sin terminar.

5 Model 7765
Modèle 7765
Modelo 7765

K



(48)

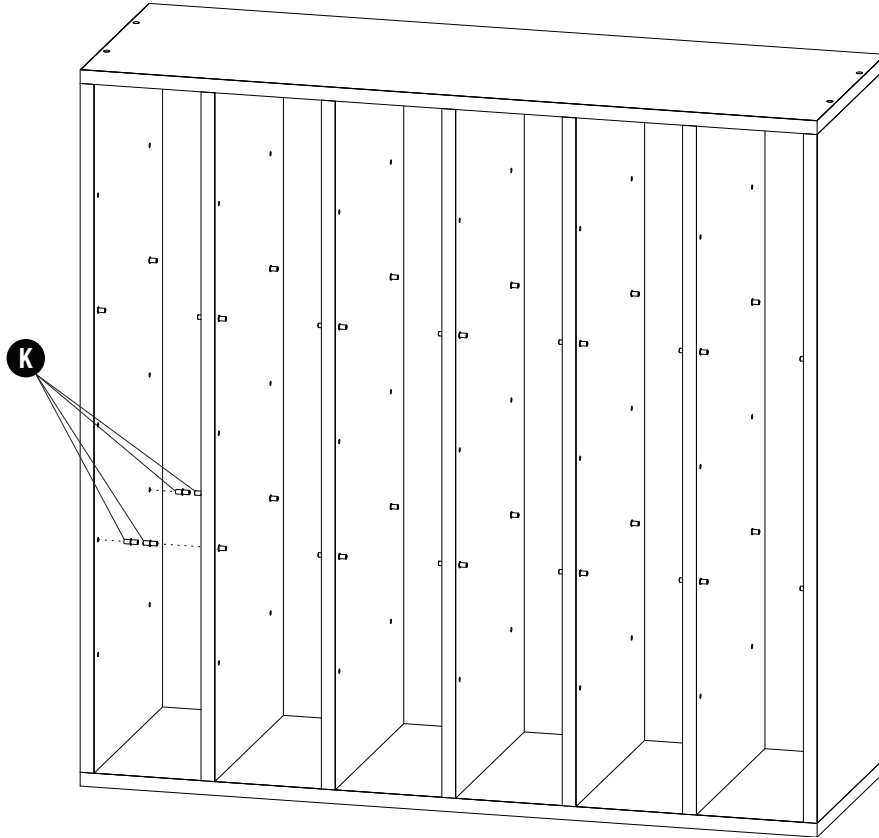
or

Model 7766
Modèle 7766
Modelo 7766

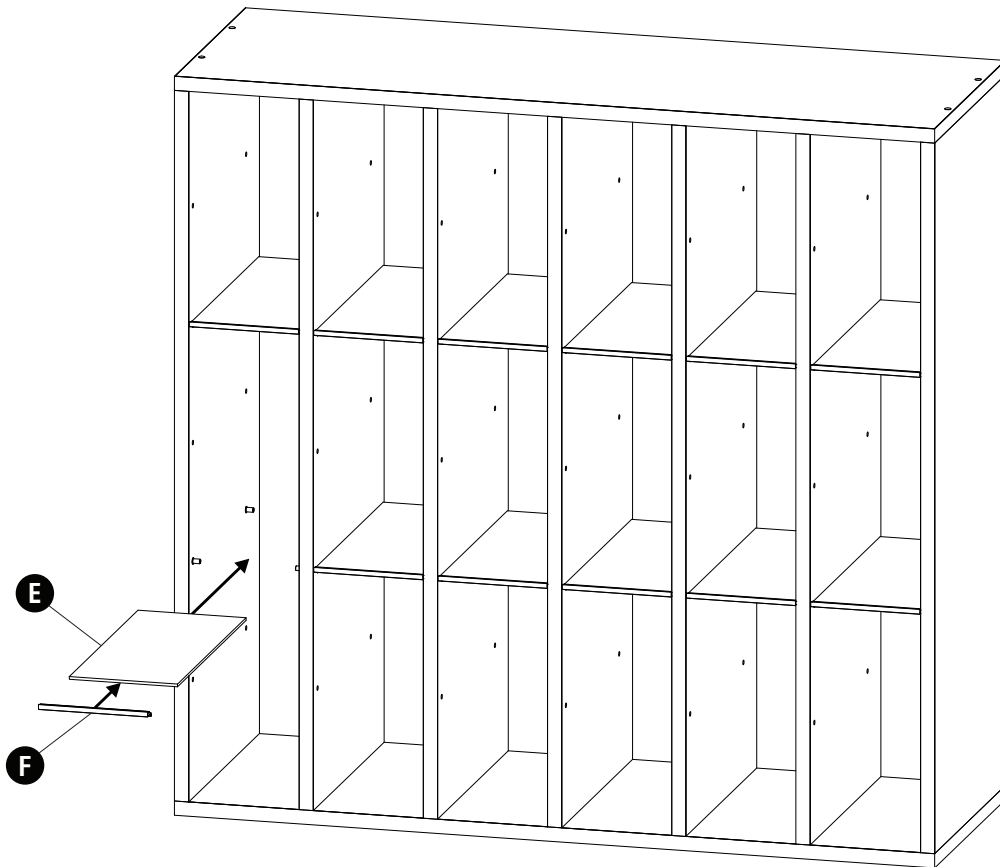
K



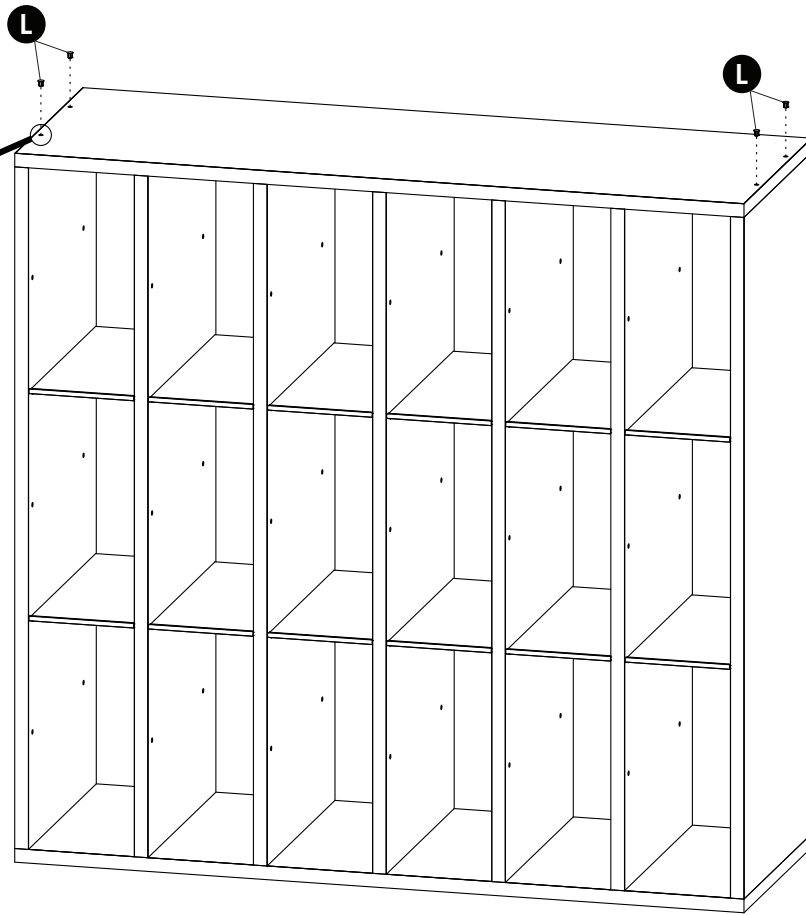
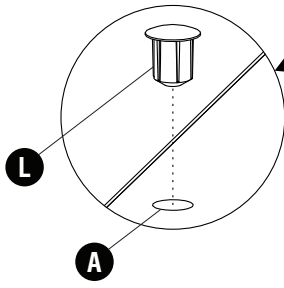
(120)



6

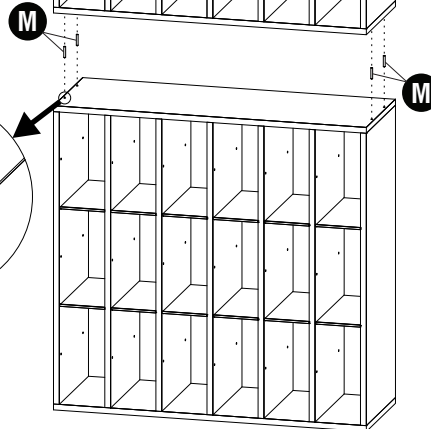
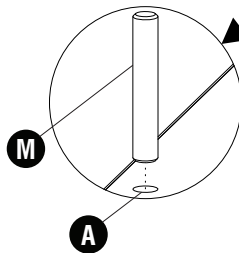
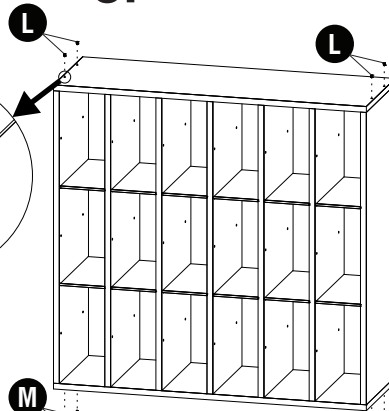
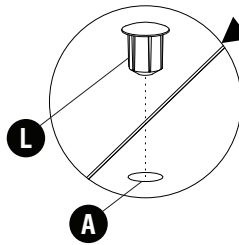


7 L (4)



or

L (4) M (4)



Stack no more than two models together.
N'empilez pas plus de deux modèles ensemble.
Apila no más de dos modelos juntos.