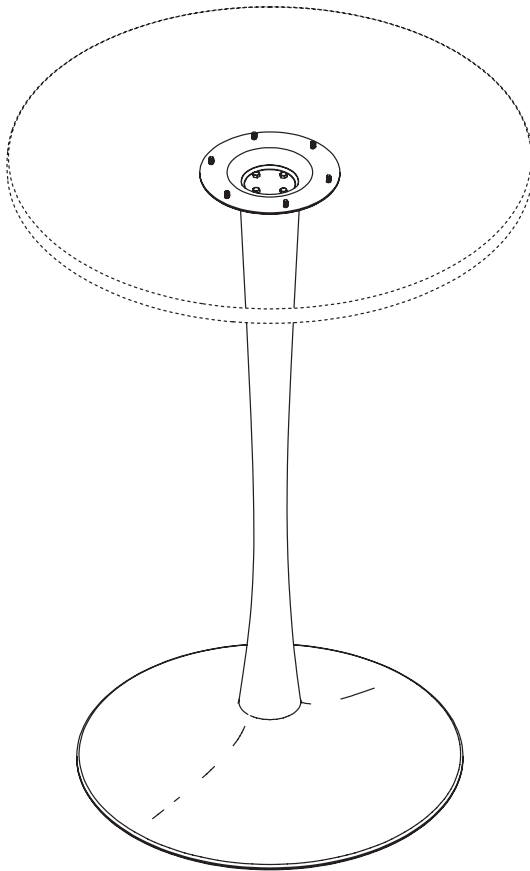
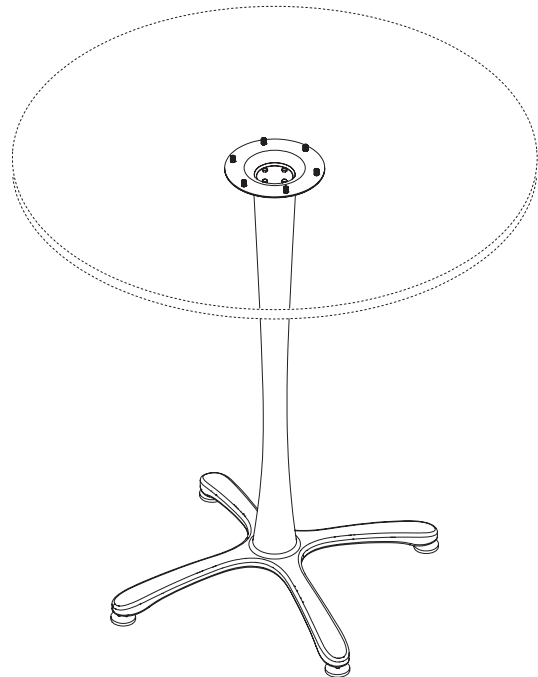


Cha-Cha™ Tables
Tables Cha-Cha™
Mesas Cha-Cha™



Trumpet Style Base
Base de Style Trompette
Base Estilo Trompeta



X-Style Base
Base de Style X
Base Estilo X

PRODUCT WARRANTY is available online at: www.safcoproducts.com

• LA GARANTIE DU PRODUIT est
disponible sur l'Internet : www.safcoproducts.com

• LA GARANTÍA DEL PRODUCTO está
disponible en la Internet: www.safcoproducts.com

For questions or concerns, please call **1-888-971-6225**
available Monday-Friday 7:30 AM to 5:00 PM (Central Time) (English-speaking operators)

Si vous avez des questions pour poser ou les préoccupations
pour exprimer, connecter au **1-888-971-6225**
de 7H30 à 17H00 (Heure centrale) (Opérateurs de langue anglaise)

Si usted tiene preguntas o preocupaciones,
por favor llame **1-888-971-6225**
de 7:30 AM a 5:00 PM (Hora Central) (Operadores que hablan inglés)

TOOLS REQUIRED: Phillips Screwdriver
OUTILS REQUIS : Tournevis cruciforme
HERRAMIENTAS REQUERIDAS: Destornillador Phillips

PARTS LIST / LISTE DES PIÈCES / LISTA DE PIEZAS			
CODE / CODIGO	DESCRIPTION / DESCRIPTION / DESCRIPCIÓN	QTY. / QUANTITÉ/ CANTIDAD	PART NO. / N° DE PIÈCE / NO. DE PIEZA
(A)	Tabletop / Dessus de la Table / Mesa For CHASQ3029X, CHASQ3029TR, CHASQ3042X, CHASQ3042TR For CHASQ3629X, CHASQ3629TR, CHASQ3642X, CHASQ3642TR For CHARND3029X, CHARND3029TR, CHARND3042X, CHARND3042TR For CHARND3629X, CHARND3629TR, CHARND3642X, CHARND3642TR	1 1 1 1	640000225\$ 640000227\$ 640000224\$ 640000226\$
(B)	Top Plate / La Plaque Supérieure / La Placa Superior	1	1002461-01\$\$
(C)	Central Tube / Tube Central / Tubo Central For CHASQ3029X, CHASQ3029TR, CHASQ3629X, CHASQ3629TR, CHARND3029X, CHARND3029TR, CHARND3629X, CHARND3629TR For CHASQ3042X, CHASQ3042TR, CHASQ3642X, CHASQ3642TR, CHARND3042X, CHARND3042TR, CHARND3642X, CHARND3642TR	1 1	100246103\$\$ 100246102\$\$
(D)	Trumpet Style Base / Base de Style Trompette / Base Estilo Trompeta For CHASQ3029TR, CHASQ3042TR, CHASQ3629TR, CHASQ3642TR CHARND3029TR, CHARND3042TR, CHARND3629TR, CHARND3642TR	1	100246204\$\$
(E)	X-Style Base / Base de Style X / Base Estilo X For CHASQ3029X, CHASQ3042X, CHASQ3629X, CHASQ3642X CHARND3029X, CHARND3042X, CHARND3629X, CHARND3642X	1	100246104\$\$

§Note: When corresponding about parts, be sure to state top surface and edgebanding color.

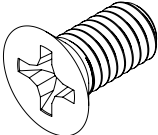
§Noter: Quand correspondre au sujet de parties, soyez sûr d'affirmer surface supérieure et couleur de la bande de chant.

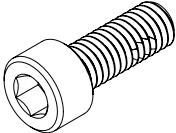
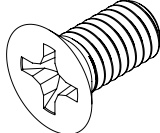
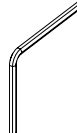
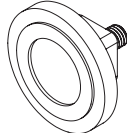
§Note: Al corresponder sobre las piezas, esté seguro declarar color de la superficie superior y de los cantos.

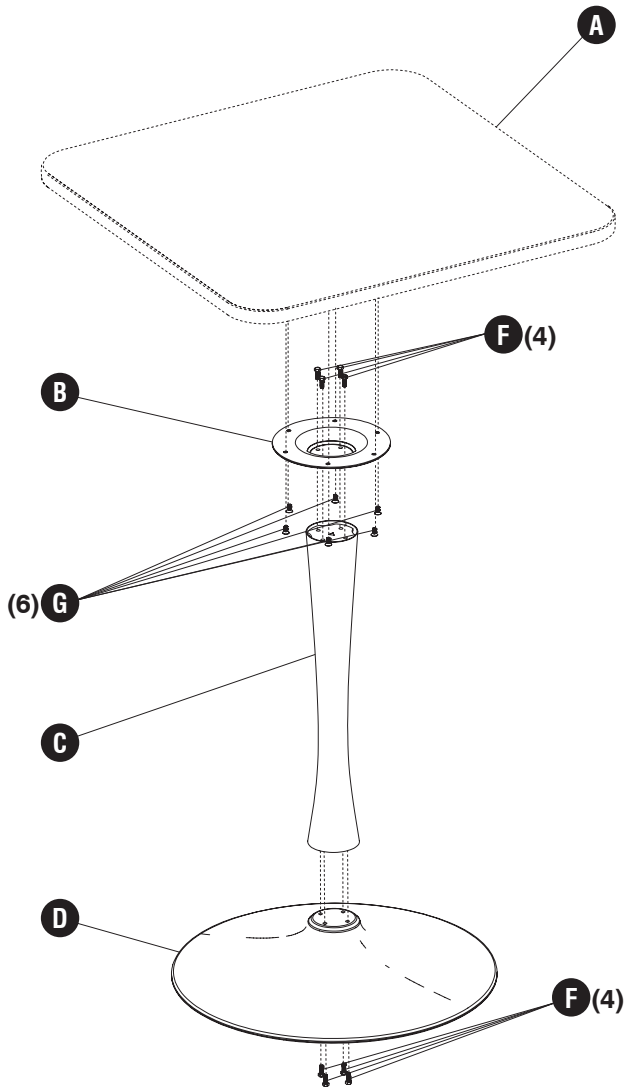
§§Note: When corresponding about parts, be sure to state color.

§§Noter: Quand correspondre au sujet de parties, soyez sûr d'affirmer la couleur.

§§Note: Al corresponder sobre las piezas, esté seguro declarar el color.

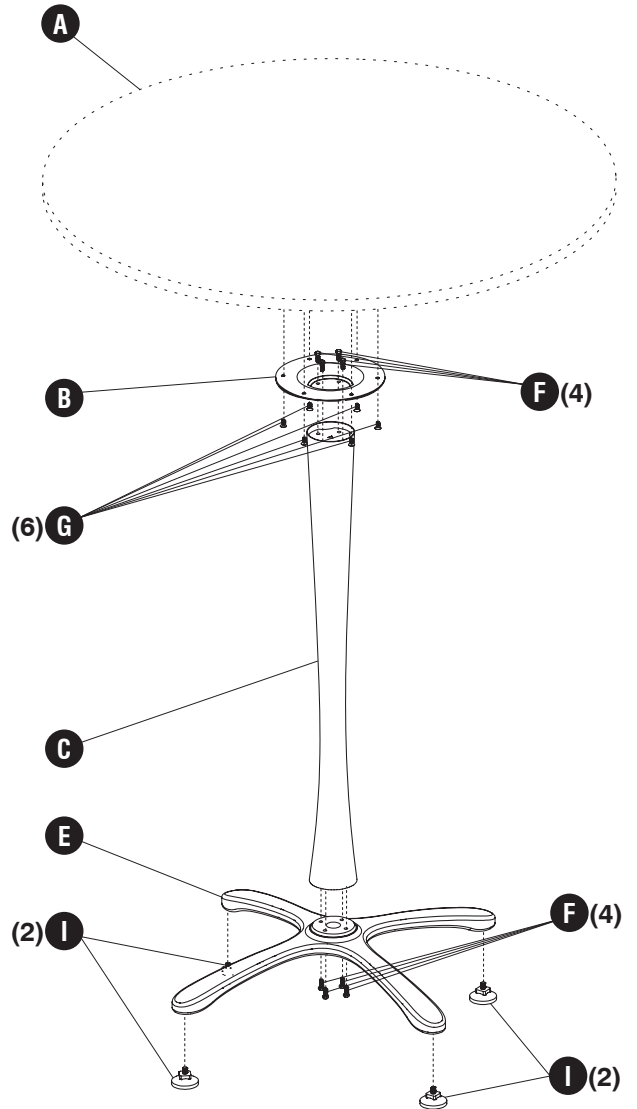
Hardware Pack / Paquet Matériel / Paquete Material: 2462-19NC (Trumpet Style Base)			
F 	G 	H 	
1/4" X 5/8" Screw Vis 1/4" X 5/8" Tornillo 1/4" X 5/8"	M6 X 12MM Screw Vis M6 X 12MM Tornillo M6 X 12MM	5MM Hex Key Clé Hexagonale de 5MM Llave Hexagonal de 5MM	
Qty. / Qté. / Cant. 8 905000167	Qty. / Qté. / Cant. 6 905000467	Qty. / Qté. / Cant. 1 920000320	

Hardware Pack / Paquet Matériel / Paquete Material: 2461-19NC (X-Style Base)			
F 	G 	H 	I 
1/4" X 5/8" Screw Vis 1/4" X 5/8" Tornillo 1/4" X 5/8"	M6 X 12MM Screw Vis M6 X 12MM Tornillo M6 X 12MM	5MM Hex Key Clé Hexagonale de 5MM Llave Hexagonal de 5MM	Leveler Niveleur Nivelador
Qty. / Qté. / Cant. 8 905000167	Qty. / Qté. / Cant. 6 905000467	Qty. / Qté. / Cant. 1 920000320	Qty. / Qté. / Cant. 4 2461-23NC



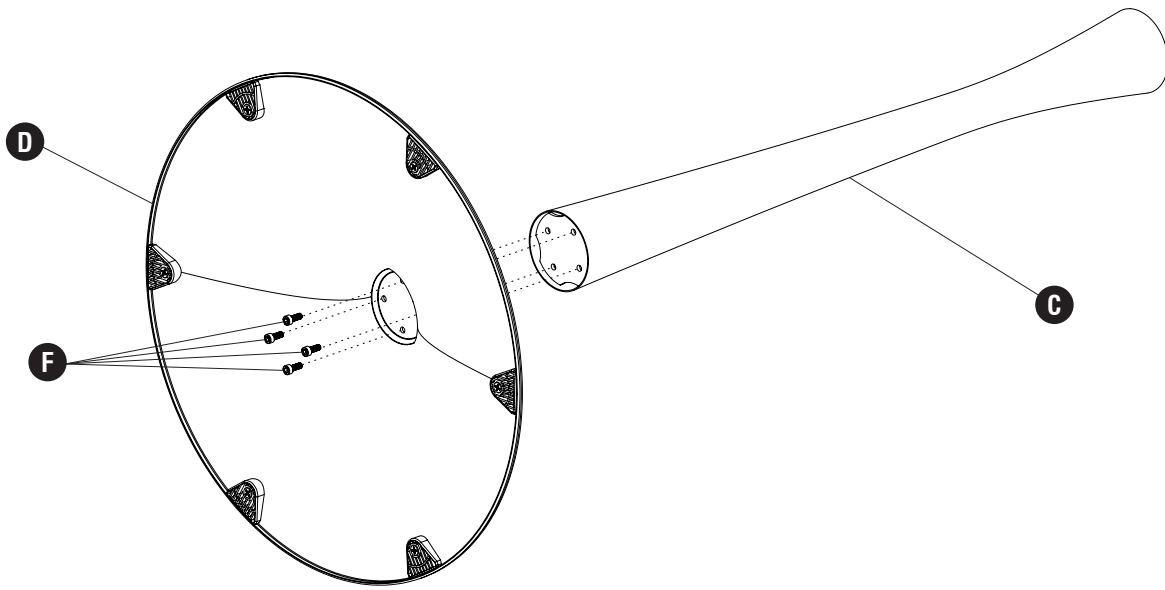
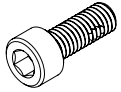
Model Shown: CHASQ3642TR
Modèle Présenté: CHASQ3642TR
 Modelo Mostrado: CHASQ3642TR

or



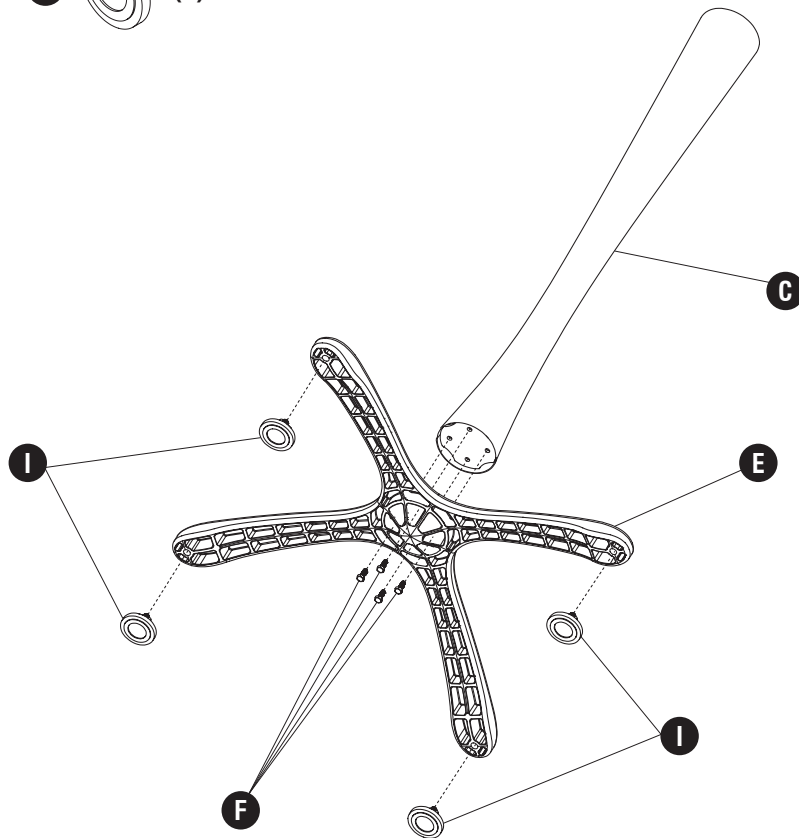
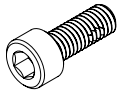
Model Shown: CHARND3642X
Modèle Présenté: CHARND3642X
 Modelo Mostrado: CHARND3642X

1 **F** (4)

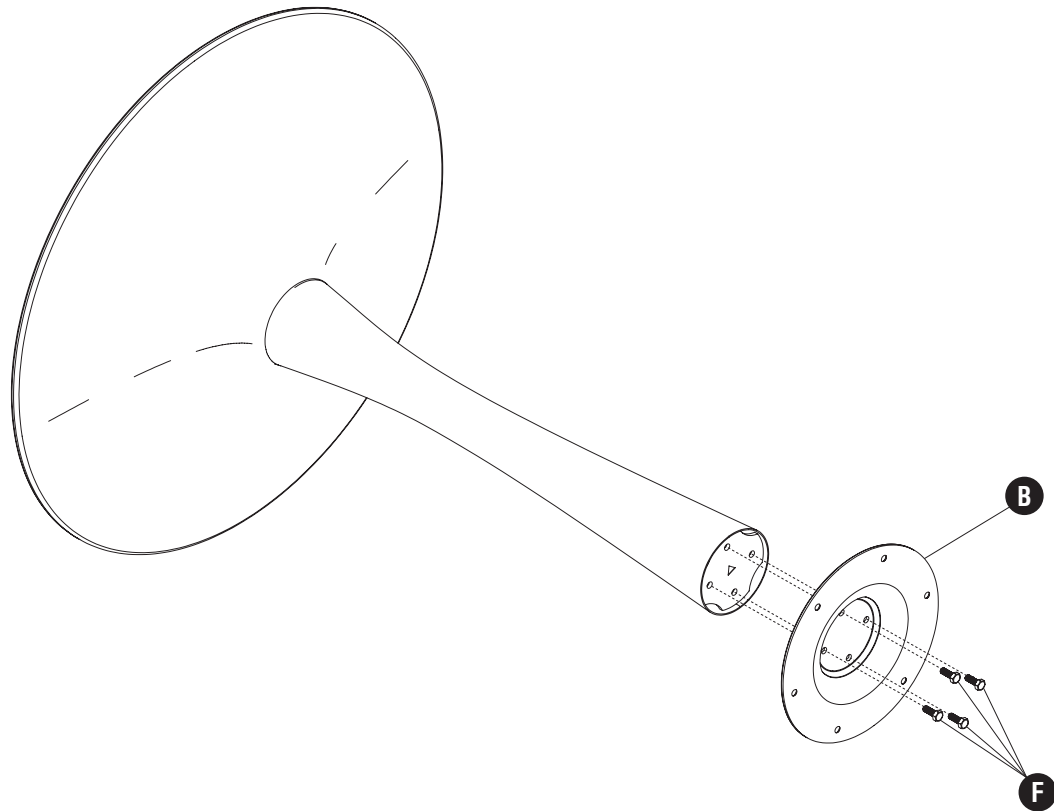
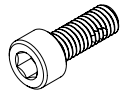


or

F (4) **I** (4)

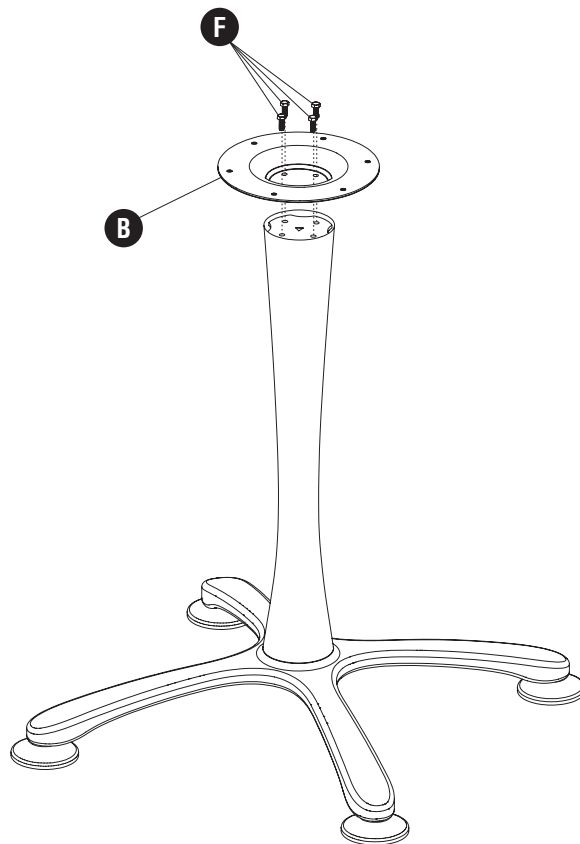
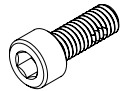


2 **F** (4)



or

F (4)

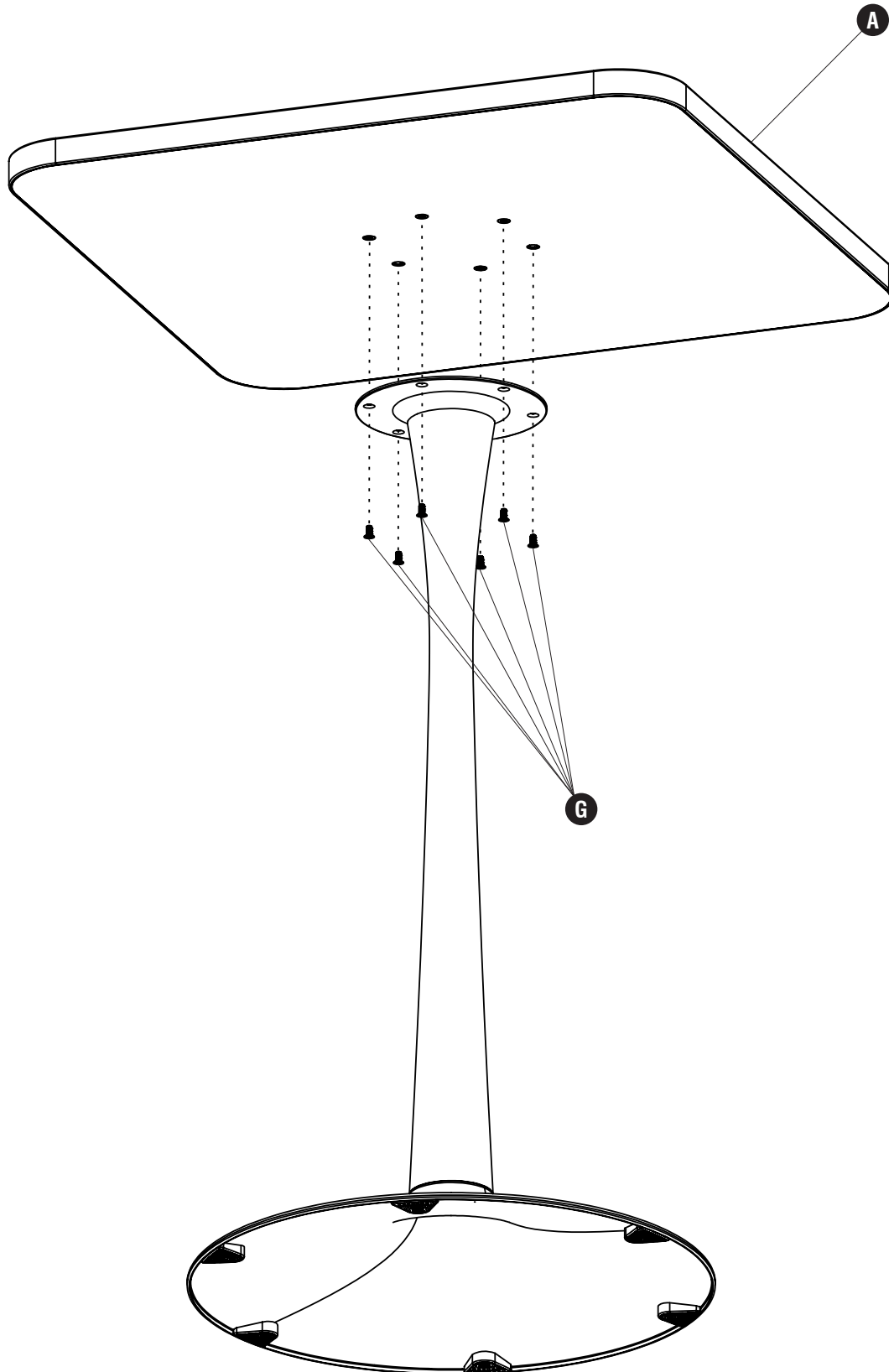


3 **G**  (6)

Note: Step only for Trumpet Style Bases

Note: Étape uniquement pour les bases de style trompette

Nota: Paso solo para bases estilo trompeta

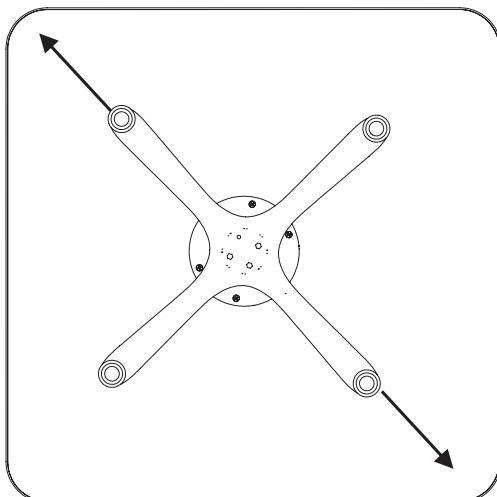
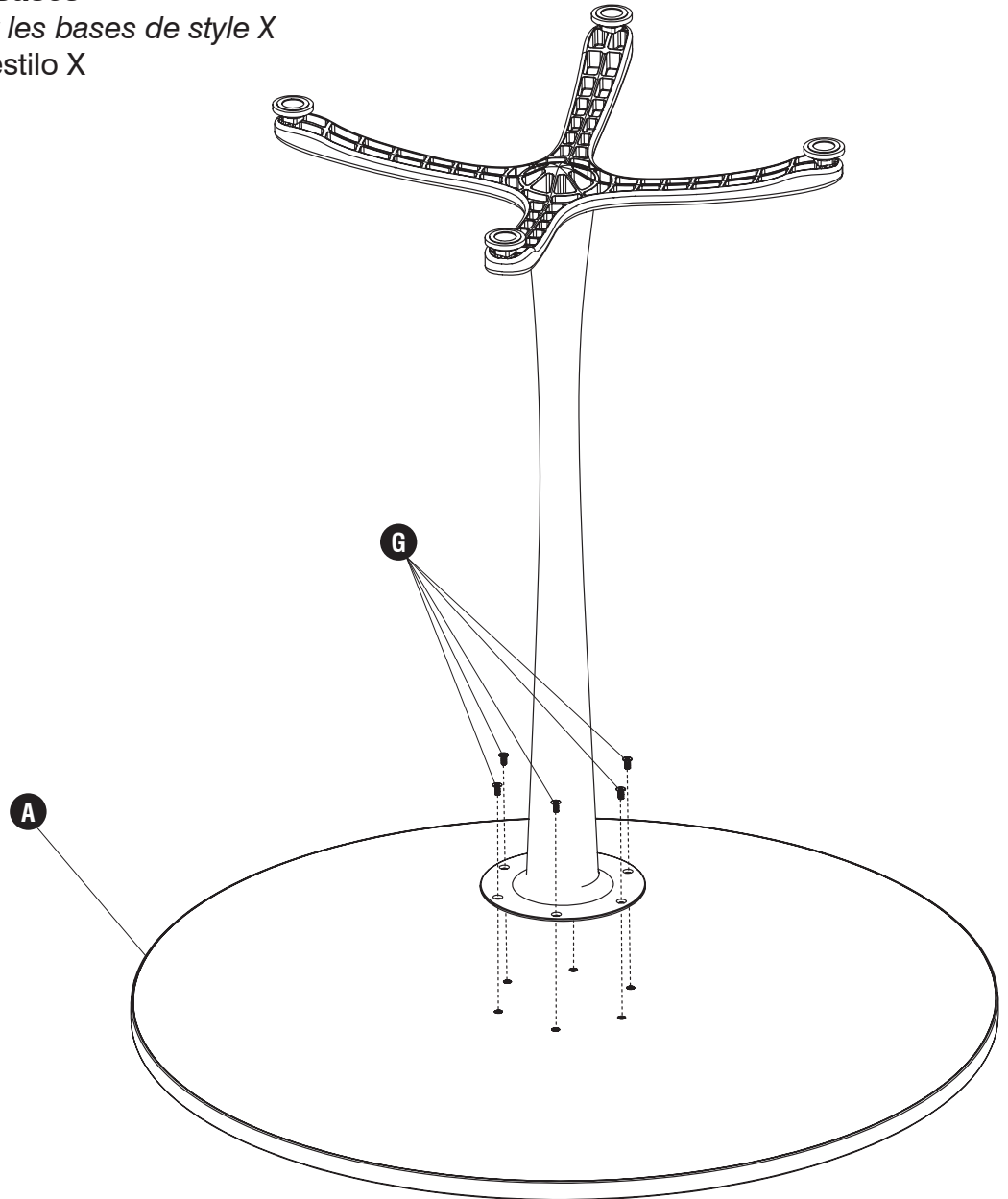


4 **G**  (6)

Note: Step only for X-Style Bases

Note: Étape uniquement pour les bases de style X

Nota: Paso solo para bases estilo X



Note: For rectangle tops, align the X-Style Base with the corners of the top

Note: Pour les sommets rectangulaires, alignez la base de style X avec les coins du haut

Nota: Para las tapas rectangulares, alinee la base X-Style con las esquinas de la parte superior