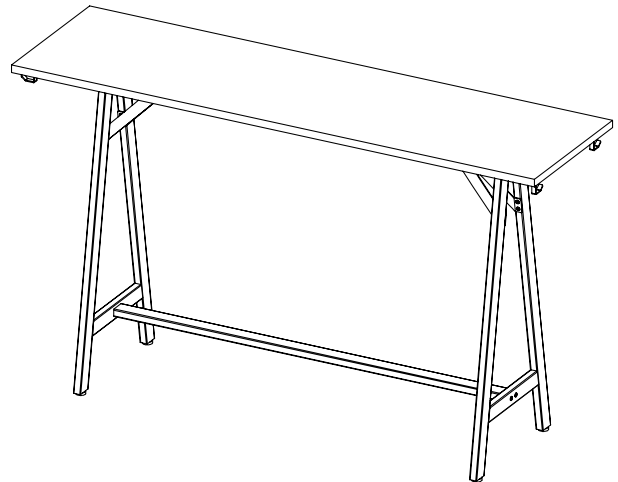


---

**SPK6020 / SPK6024 / SPK7220 / SPK7224**  
**Spark™ Teaming Table**  
*Spark™ Table De Reunión*  
*Spark™ Mesa De Reunión*



**Model Shown: SPK6024**  
*Modèle Présenté: SPK6024*  
Modelo Mostrado: SPK6024



**Model Shown: SPK7224**  
*Modèle Présenté: SPK7224*  
Modelo Mostrado: SPK7224

---

**PRODUCT WARRANTY** is available online at: [www.safcoproducts.com](http://www.safcoproducts.com)

• LA GARANTIE DU PRODUIT est disponible sur l'Internet : [www.safcoproducts.com](http://www.safcoproducts.com)

• LA GARANTÍA DEL PRODUCTO está disponible en la Internet: [www.safcoproducts.com](http://www.safcoproducts.com)

---

For questions or concerns, please call **1-888-971-6225**  
available Monday-Friday 7:30 AM to 5:00 PM (Central Time) (English-speaking operators)

Si vous avez des questions pour poser ou les préoccupations pour exprimer, connecter au **1-888-971-6225** de 7H30 à 17H00 (Heure centrale) (Opérateurs de langue anglaise)

Si usted tiene preguntas o preocupaciones, por favor llame **1-888-971-6225** de 7:30 AM a 5:00 PM (Hora Central) (Operadores que hablan inglés)

**PARTS LIST / LISTE DES PIÈCES / LISTA DE PIEZAS**

CODE / CODIGO	DESCRIPTION / DESCRIPTION / DESCRIPCIÓN	QTY. / QUANTITÉ / CANTIDAD	PART NO. / N° DE PIÈCE / NO. DE PIEZA
(A)	<b>Gusset A</b> / <i>Gousset A</i> / Escudete A	2	610000254\$\$
(B)	<b>Gusset B</b> / <i>Gousset B</i> / Escudete B	2	610000255\$\$
(C)	<b>A Frame</b> / <i>Un Cadre</i> / Un Marco	2	610000044\$\$
(D)	<b>Horizontal Bar</b> / <i>Barre Horizontale</i> / Barra Horizontal		
	For SPK6020 / SPK6024	1	610000050\$\$
	For SPK7220 / SPK7224	1	610000053\$\$
(E)	<b>Bottom Bar</b> / <i>Barre Inférieure</i> / Barra Inferior		
	For SPK6020 / SPK6024	1	610000256\$\$
	For SPK7220 / SPK7224	1	610000257\$\$
(F)	<b>Table Hook</b> / <i>Crochet de Table</i> / Gancho de Mesa	4	635000050\$\$
(G)	<b>Tabletop</b> / <i>Dessus de Table</i> / Tablerno		
	For SPK6020	1	640000042\$
	For SPK7220	1	640000043\$
	For SPK6024	1	640000133\$
	For SPK7224	1	640000134\$

**§Note: When corresponding about parts, be sure to state top surface and edging color.**

*§Noter: Quand correspondre au sujet de parties, soyez sûr d'affirmer surface supérieure et couleur de la bande de chant.*

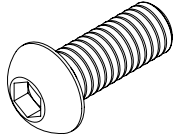
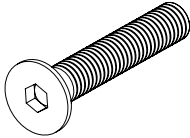
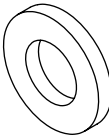

§Note: Al corresponder sobre las piezas, esté seguro declarar color de la superficie superior y de los cantos.

**§§Note: When corresponding about parts, be sure to state color.**

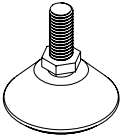
*§§Noter: Quand correspondre au sujet de parties, soyez sûr d'affirmer la couleur.*

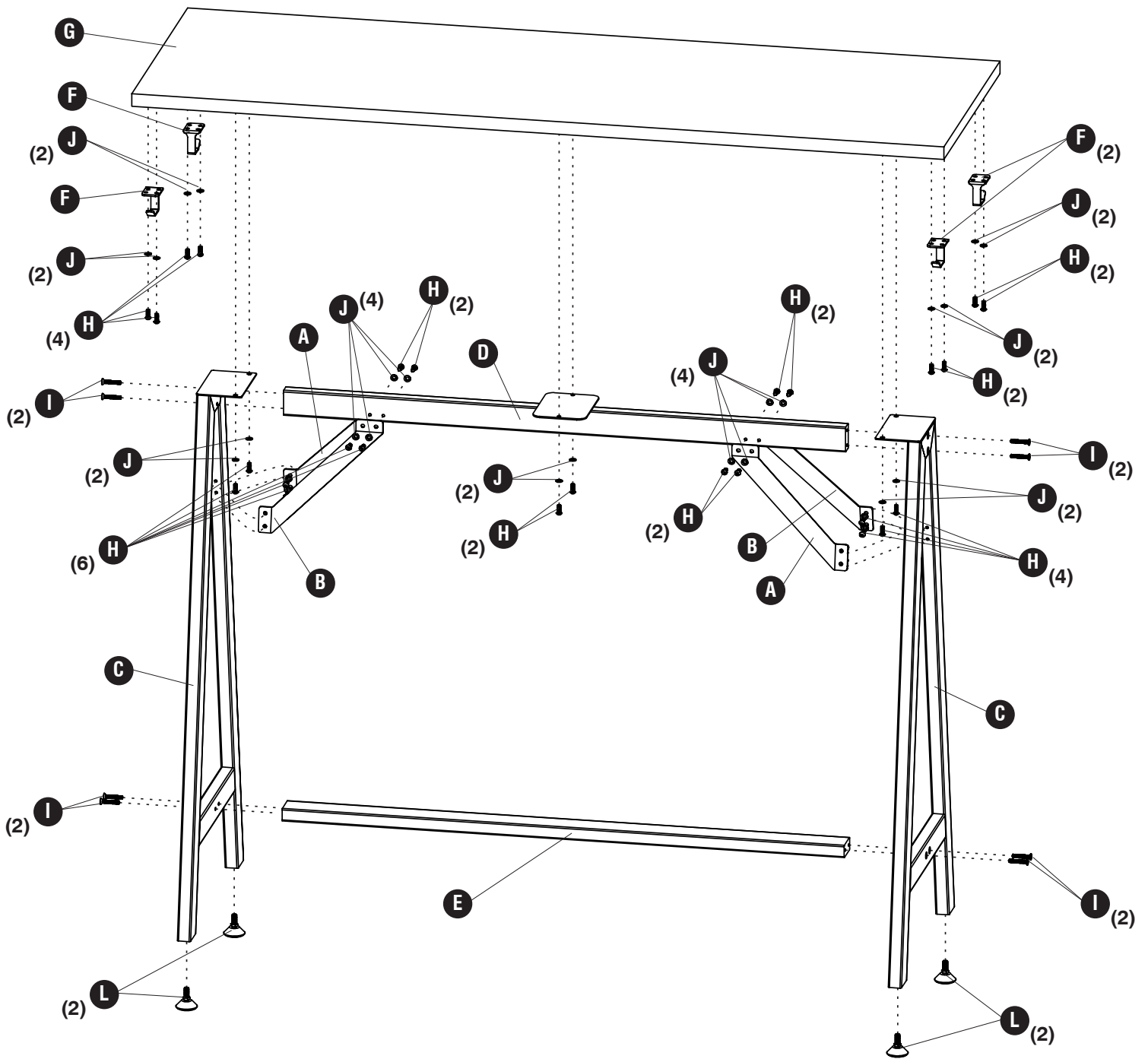
§§Note: Al corresponder sobre las piezas, esté seguro declarar el color.

**Hardware Pack / Paquet Matériel / Paquete Material:  
900000034**

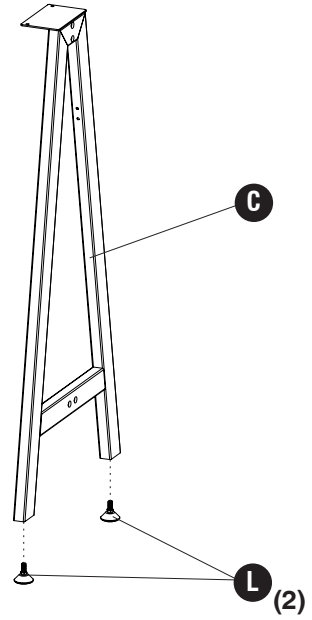
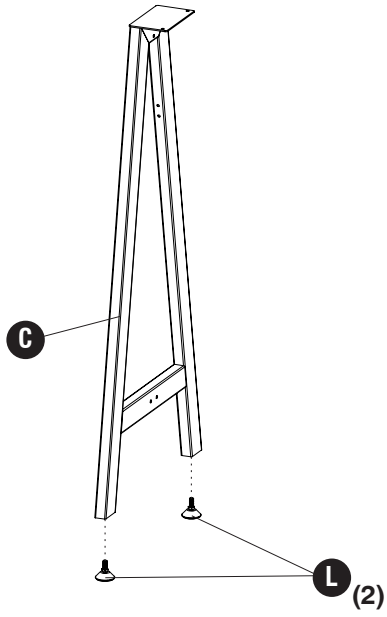
 <p><b>H</b></p>	 <p><b>I</b></p>	 <p><b>J</b></p>	 <p><b>K</b></p>
<p><b>Screw M6 X 16MM</b> <i>Vis M6 X 16MM</i> Tornillo M6 X 16MM</p>	<p><b>Screw M6 X 35MM</b> <i>Vis M6 X 35MM</i> Tornillo M6 X 35MM</p>	<p><b>Washer M6</b> <i>Rondelle M6</i> Arandela M6</p>	<p><b>4MM Hex Key</b> <i>Clé Hexagonale de 4MM</i> Llave Hexagonal de 4MM</p>
<p><b>Qty. / Qté. / Cant. 30</b> 905000004</p>	<p><b>Qty. / Qté. / Cant. 8</b> 905000006</p>	<p><b>Qty. / Qté. / Cant. 30</b> 915000002</p>	<p><b>Qty. / Qté. / Cant. 1</b> 920000005</p>

**Hardware Pack /  
Paquet Matériel /  
Paquete Material:  
900000198**

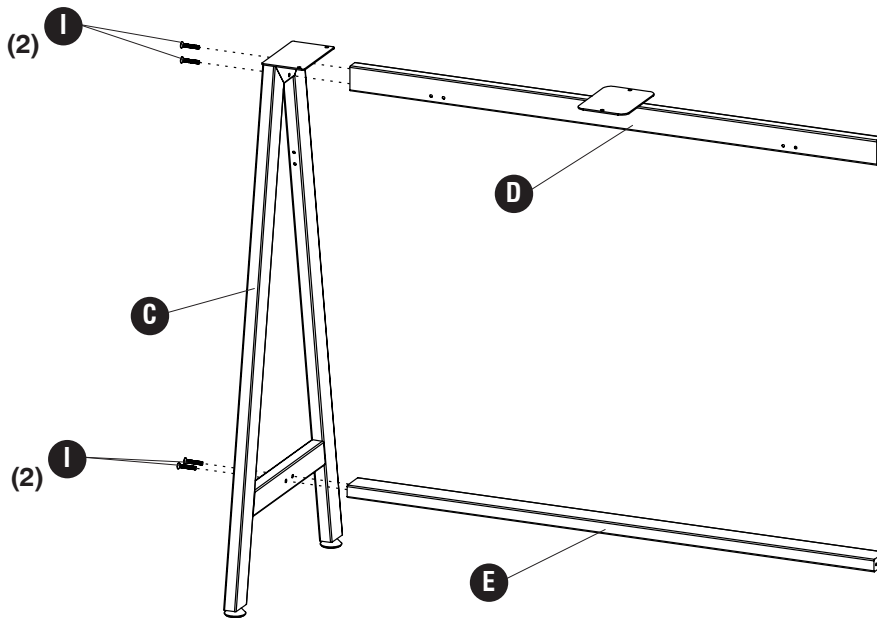
 <p><b>L</b></p>
<p><b>Leveler</b> <i>Niveleur</i> Nivelador</p>
<p><b>Qty. / Qté. / Cant. 4</b> 960000052</p>



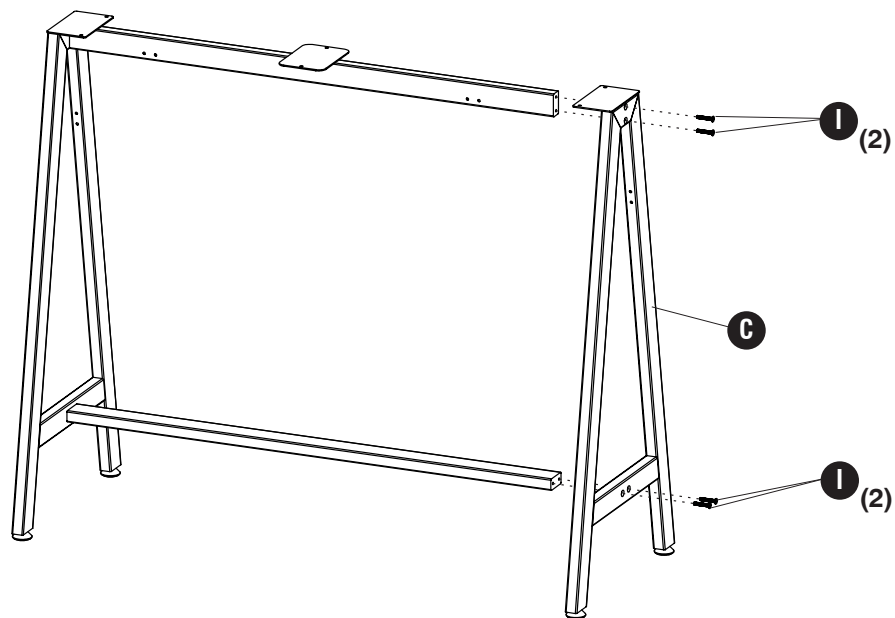
1 L (2)



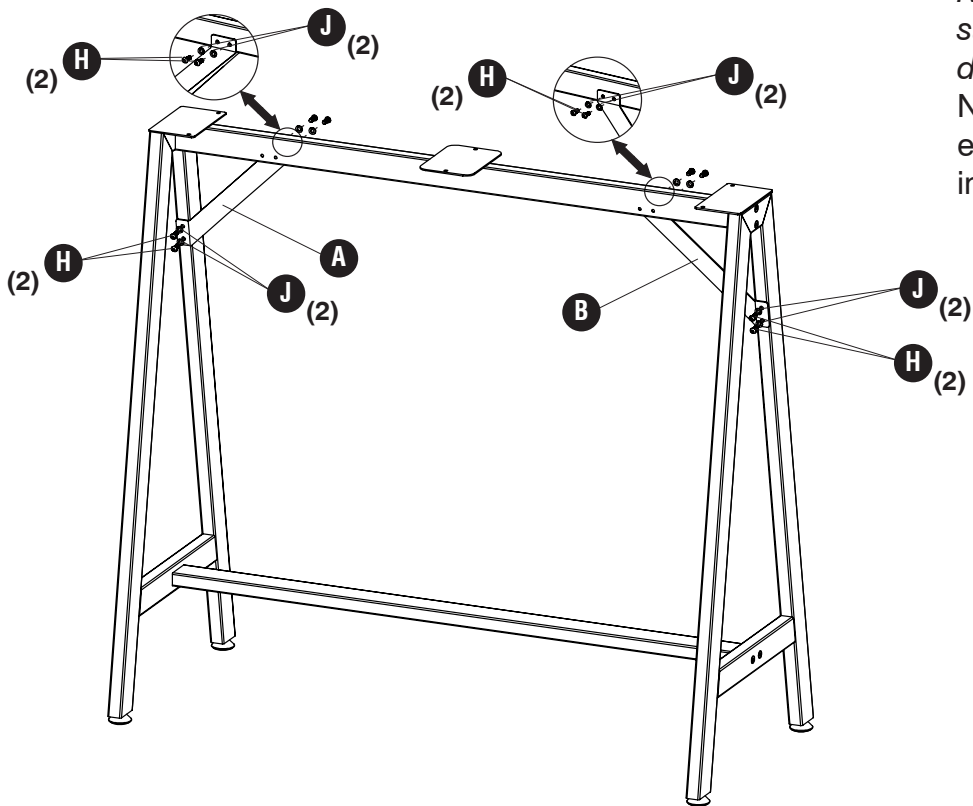
2 I (4)



3 I (4)



4 H (8) J (8)

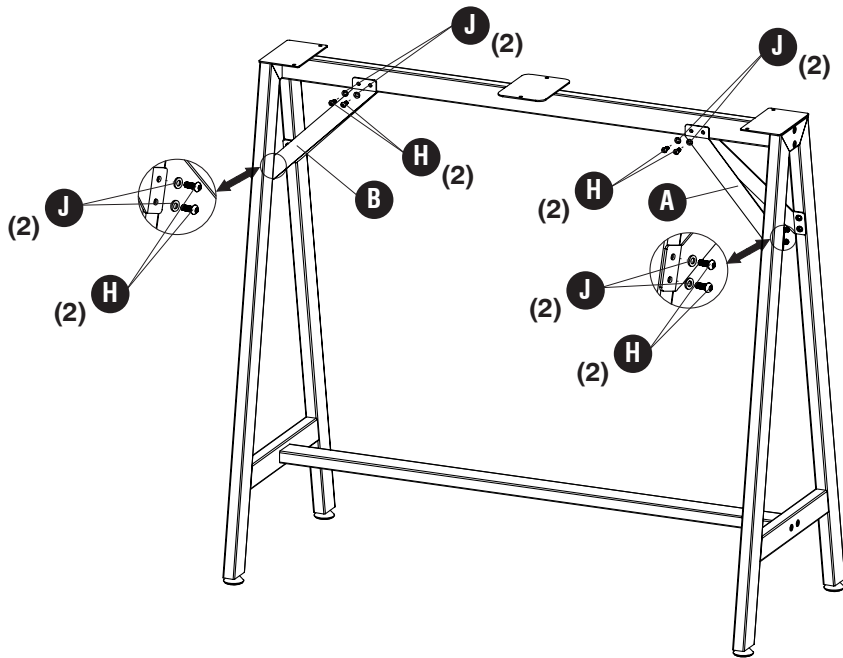


**Note: Be sure the arrow on (A) and (B) points up when installing.**

*Noter: Assurez-vous que la flèche sur (A) et (B) pointe vers le haut lors de l'installation.*

*Note: Asegúrese de que la flecha en (A) y (B) apunta hacia arriba al instalar.*

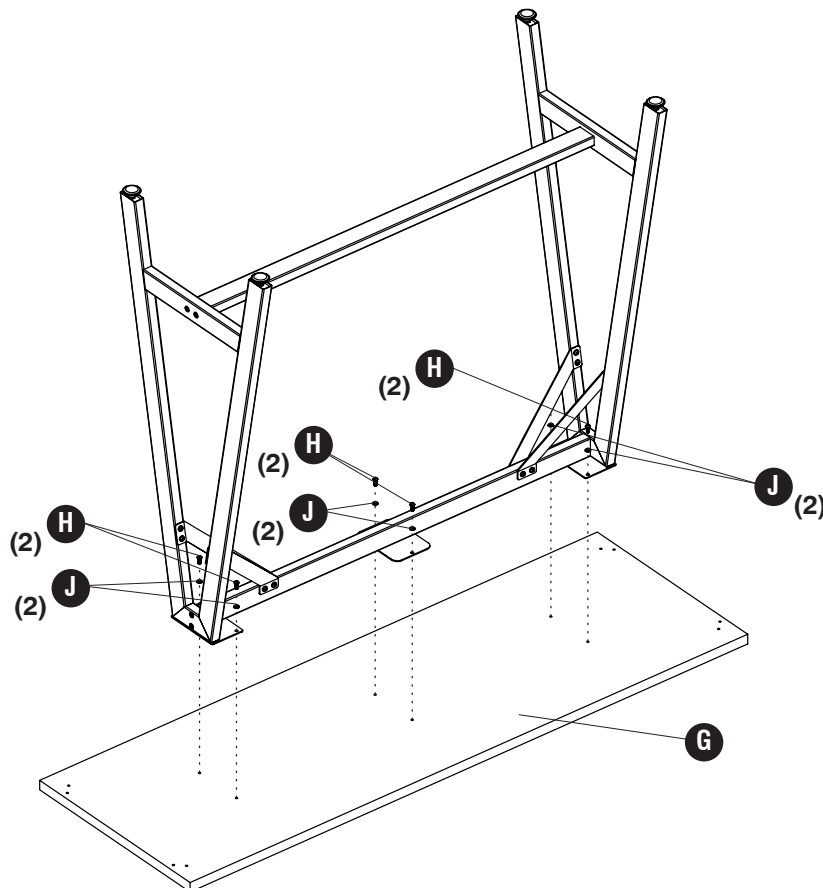
**5** **H** (8) **J** (8)



**Note: Be sure the arrow on (A) and (B) points up when installing.**  
*Noter: Assurez-vous que la flèche sur (A) et (B) pointe vers le haut lors de l'installation.*

**Note: Asegúrese de que la flecha en (A) y (B) apunta hacia arriba al instalar.**

**6** **H** (6) **J** (6)



7 H (8) J (8)

