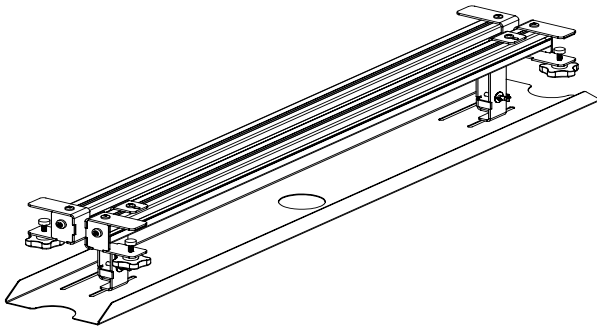
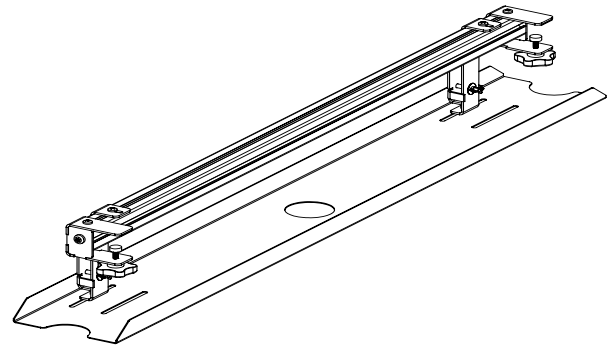

RES42DUALP/RES42SINGP
Resi™ Privacy Screen
Resi™ Écran De Confidentialité
Resi™ Pantalla De Privacidad



Model RES42DUALP shown
Modèle RES42DUALP montré
Modelo RES42DUALP mostrado



Model RES42SINGP shown
Modèle RES42SINGP montré
Modelo RES42SINGP mostrado

PRODUCT WARRANTY is available online at: www.safcoproducts.com

• LA GARANTIE DU PRODUIT est
disponible sur l'Internet : www.safcoproducts.com

• LA GARANTÍA DEL PRODUCTO está
disponible en la Internet: www.safcoproducts.com

For questions or concerns, please call **1-888-971-6225**
available Monday-Friday 7:30 AM to 5:00 PM (Central Time) (English-speaking operators)

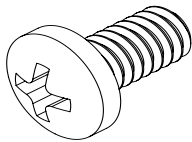
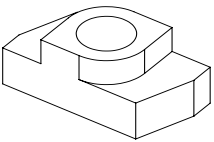
Si vous avez des questions pour poser ou les préoccupations
pour exprimer, connecter au **1-888-971-6225**
de 7H30 à 17H00 (Heure centrale) (Opérateurs de langue anglaise)

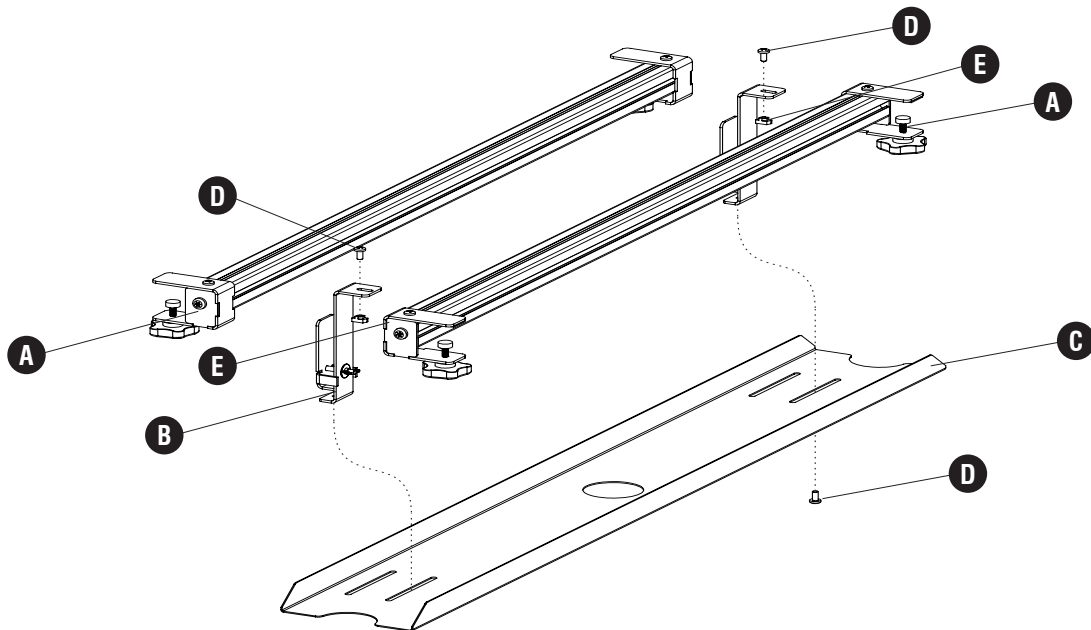
Si usted tiene preguntas o preocupaciones,
por favor llame **1-888-971-6225**
de 7:30 AM a 5:00 PM (Hora Central) (Operadores que hablan inglés)

PARTS LIST / LISTE DES PIÈCES / LISTA DE PIEZAS

CODE / CODIGO	DESCRIPTION / DESCRIPTION / DESCRIPCIÓN	QTY. / QUANTITÉ / CANTIDAD	PART NO. / N° DE PIECE / NO. DE PIEZA
(A)	Table Mount / Montage De Table / Montaje En Mesa For RES42DUALP For RES42SINGP	2 1	460000168 460000168
(B)	Panel Clamp / Pince De Panneau / Abrazadera De Panel	2	460000164
(C)	Cable Management Tray / Plateau De Gestion Du Câble / Bandeja De Gestión De Cables	1	470000445

**Hardware Pack / Paquet Matériel /
Paquete Material:
900000364**

 <p>Screw 1/4\"-20 X 1/2\" Vis 1/4\"-20 X 1/2\" Tornillo 1/4\"-20 X 1/2\"</p> <p>Qty. / Qté. / Cant. 3908: 4 7005</p>	 <p>T-Nut Écrou En T Tuerca En T</p> <p>Qty. / Qté. / Cant. 3908: 2 910000041</p>
--	---



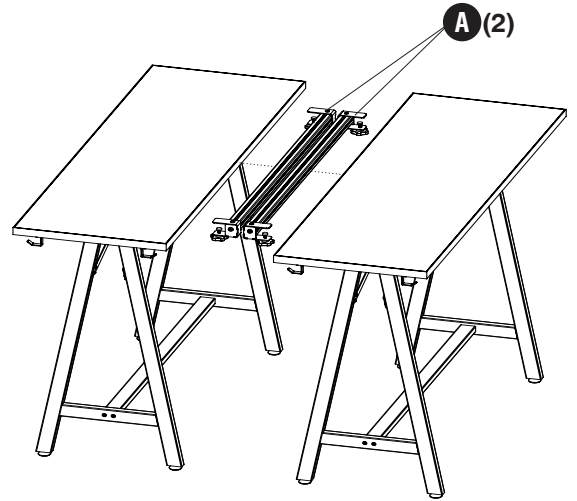
Model RES42DUALP shown
Modèle RES42DUALP montré
Modelo RES42DUALP mostrado

1



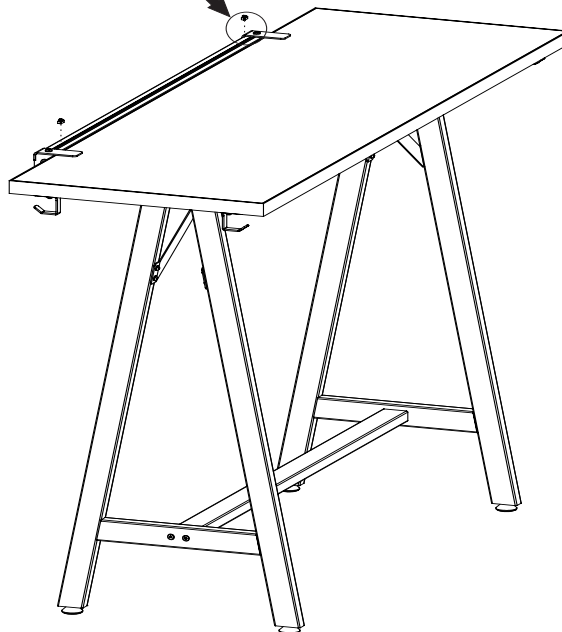
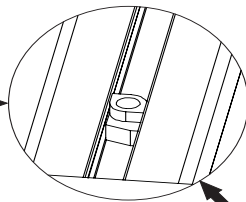
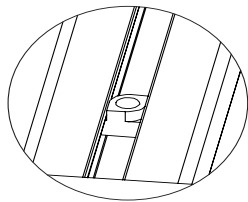
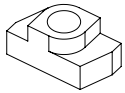
Model RES42SINGP shown
Modèle RES42SINGP montré
Modelo RES42SINGP mostrado

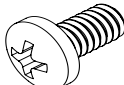
or

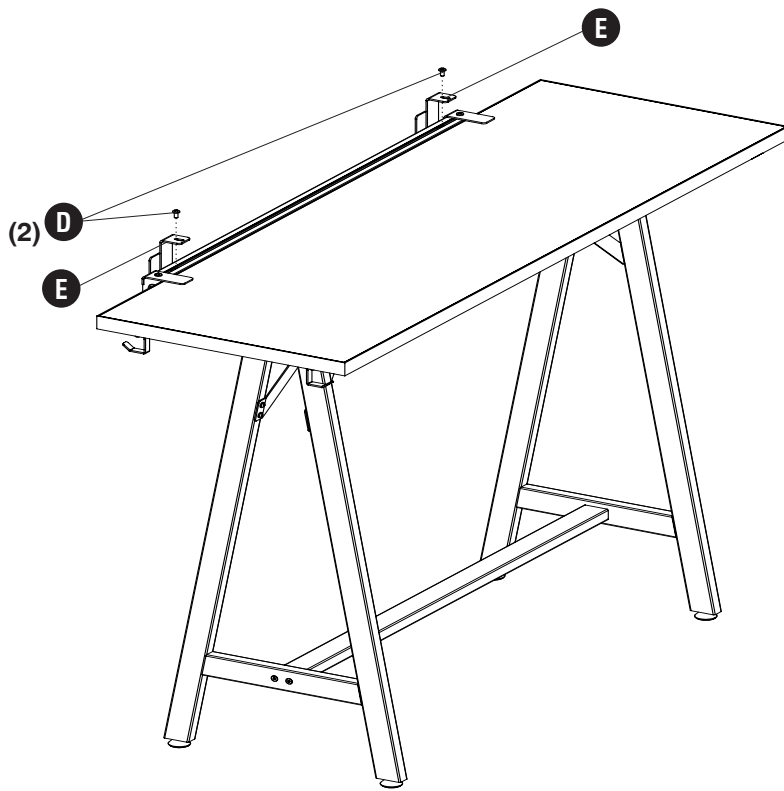


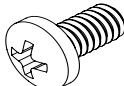
Model RES42DUALP shown
Modèle RES42DUALP montré
Modelo RES42DUALP mostrado

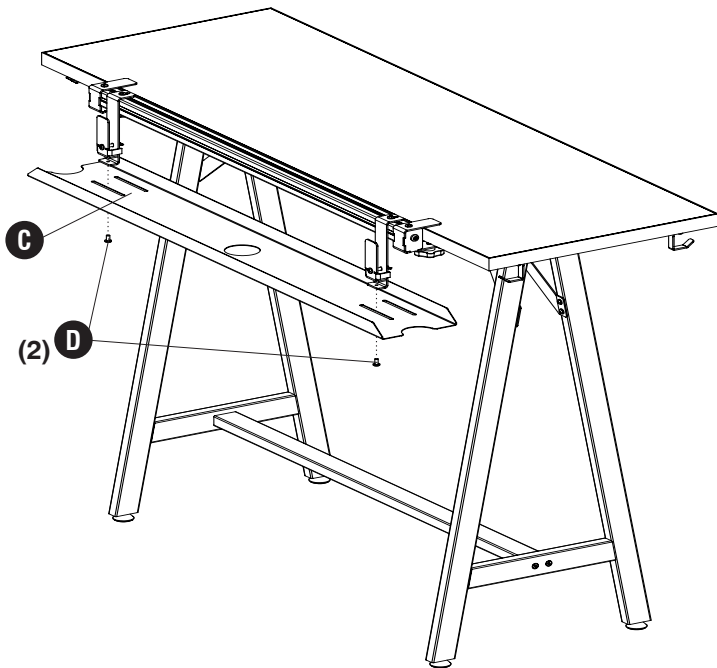
2 E (2)



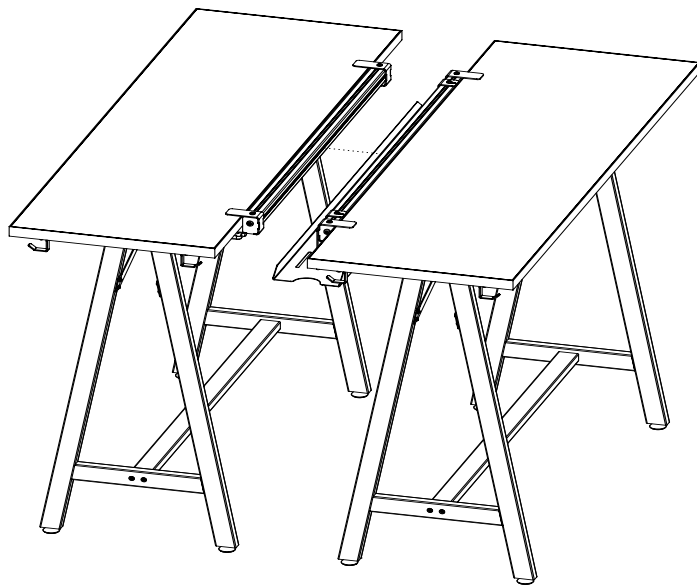
3 **D**  (2)



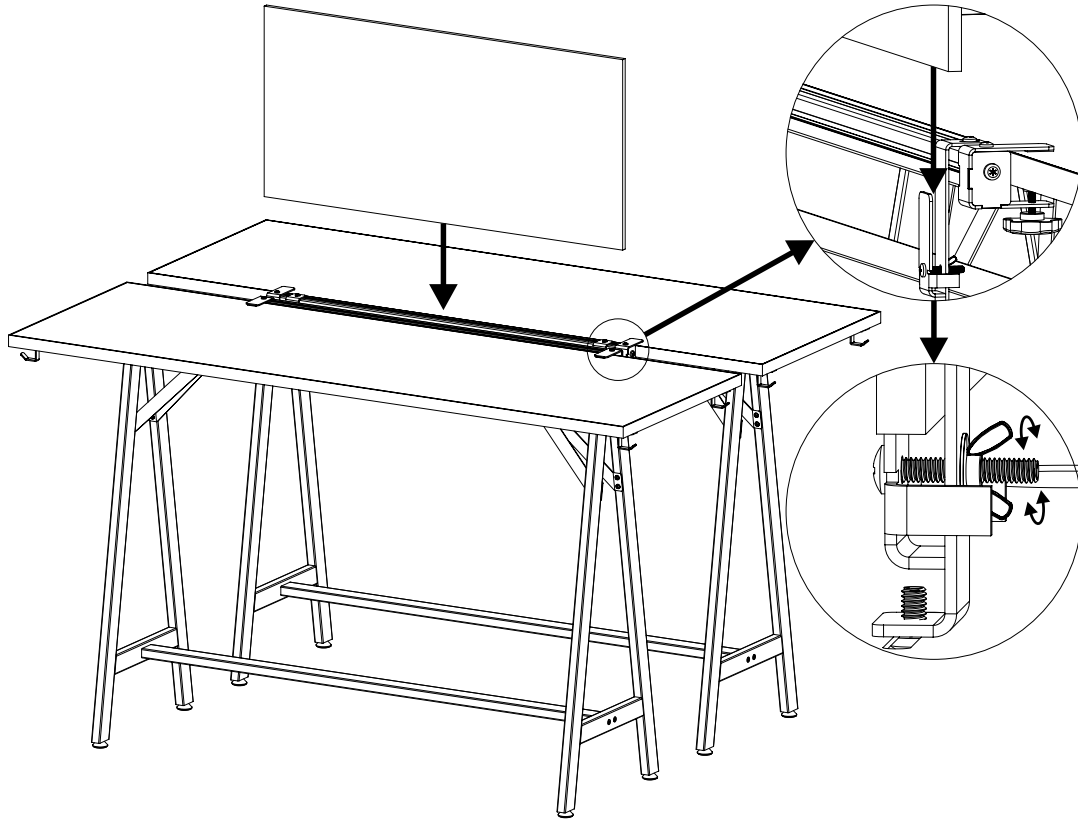
4 **D**  (2)



5



6



Optional step for RES2042PP, tighten wing nuts on both sides to secure.

Étape facultative pour RES2042PP, serrer les écrous à oreilles des deux côtés pour sécuriser.

Paso opcional para RES2042PP, aprieta las tuercas de mariposa en ambos lados para asegurar.