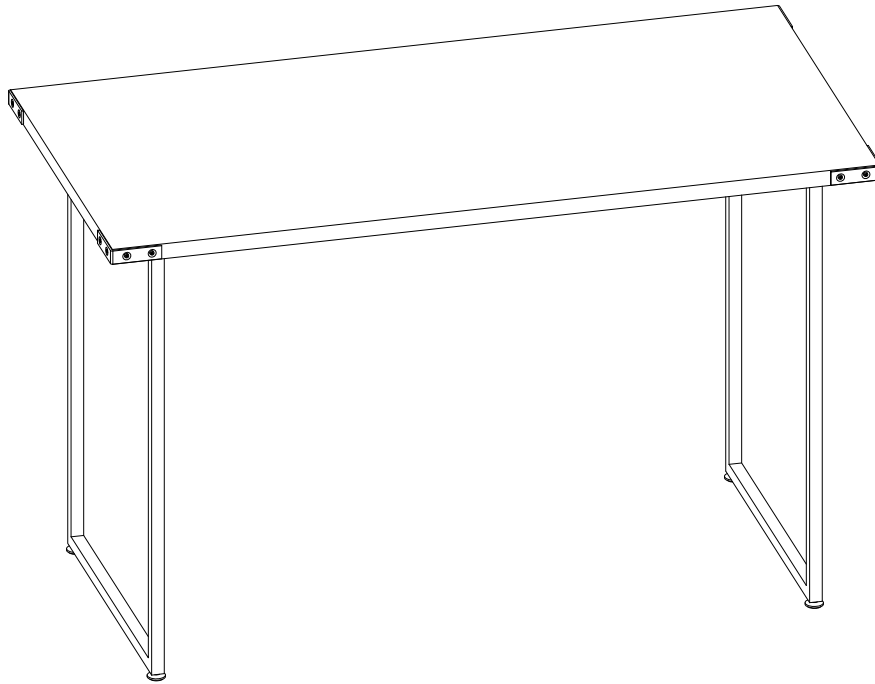


5511

Mirella™ Table Desk

Mirella™ Bureau De Table
Mirella™ Mesa De Escritorio



⚠ KEEP OUT OF REACH OF CHILDREN UNTIL ASSEMBLY IS COMPLETE, DUE TO THE PRESENCE OF SMALL OR SHARP PARTS.
ADULT ASSEMBLY REQUIRED

⚠ TENIR HORS DE PORTÉE DES ENFANTS JUSQU'À CE QUE
L'ASSEMBLAGE SOIT TERMINÉ, EN RAISON DE LA
PRÉSENCE DE PIÈCES PETITES OU TRANCHANTES.
ASSEMBLAGE ADULTE REQUIS

⚠ MANTENER FUERA DEL ALCANCE DE LOS NIÑOS HASTA QUE SE
COMPLETE EL MONTAJE, DEBIDO A LA
PRESENCIA DE PIEZAS PEQUEÑAS O AFILADAS.
SE REQUIERE MONTAJE DE ADULTOS

PRODUCT WARRANTY is available online at: **www.safcoproducts.com**

• LA GARANTIE DU PRODUIT est
disponible sur l'Internet : **www.safcoproducts.com**

• LA GARANTÍA DEL PRODUCTO está
disponible en la Internet: **www.safcoproducts.com**

For questions or concerns, please call **1-888-971-6225**
available Monday-Friday 7:30 AM to 5:00 PM (Central Time) (English-speaking operators)

Si vous avez des questions pour poser ou les préoccupations
pour exprimer, connecter au **1-888-971-6225**
de 7H30 à 17H00 (Heure centrale) (Opérateurs de langue anglaise)

Si usted tiene preguntas o preocupaciones,
por favor llame **1-888-971-6225**
de 7:30 AM a 5:00 PM (Hora Central) (Operadores que hablan inglés)

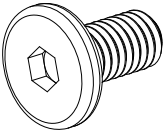
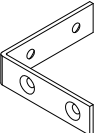
TOOLS REQUIRED: Phillips Screwdriver
OUTILS REQUIS : Tournevis cruciforme
HERRAMIENTAS REQUERIDAS: Destornillador Phillips

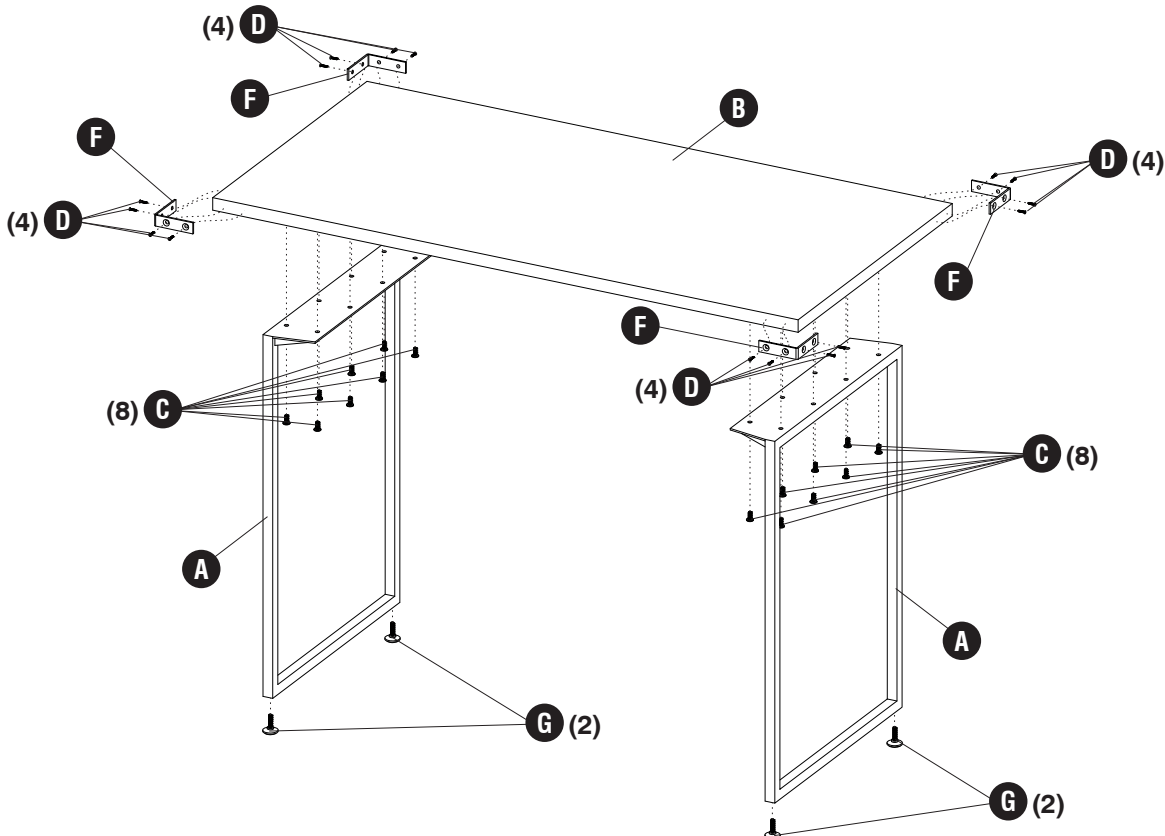
PARTS LIST / LISTE DES PIÈCES / LISTA DE PIEZAS			
CODE / CODIGO	DESCRIPTION / DESCRIPTION / DESCRIPCIÓN	QTY. / QUANTITÉ / CANTIDAD	PART NO. / N° DE PIÈCE / NO. DE PIEZA
(A)	Legs / Jambes / Piernas	2	620000238§
(B)	Top / Haut / Arriba	1	640000438§

§Note: When corresponding about parts, be sure to state color: Sand Dune (SDD) and White Ash (WAH).

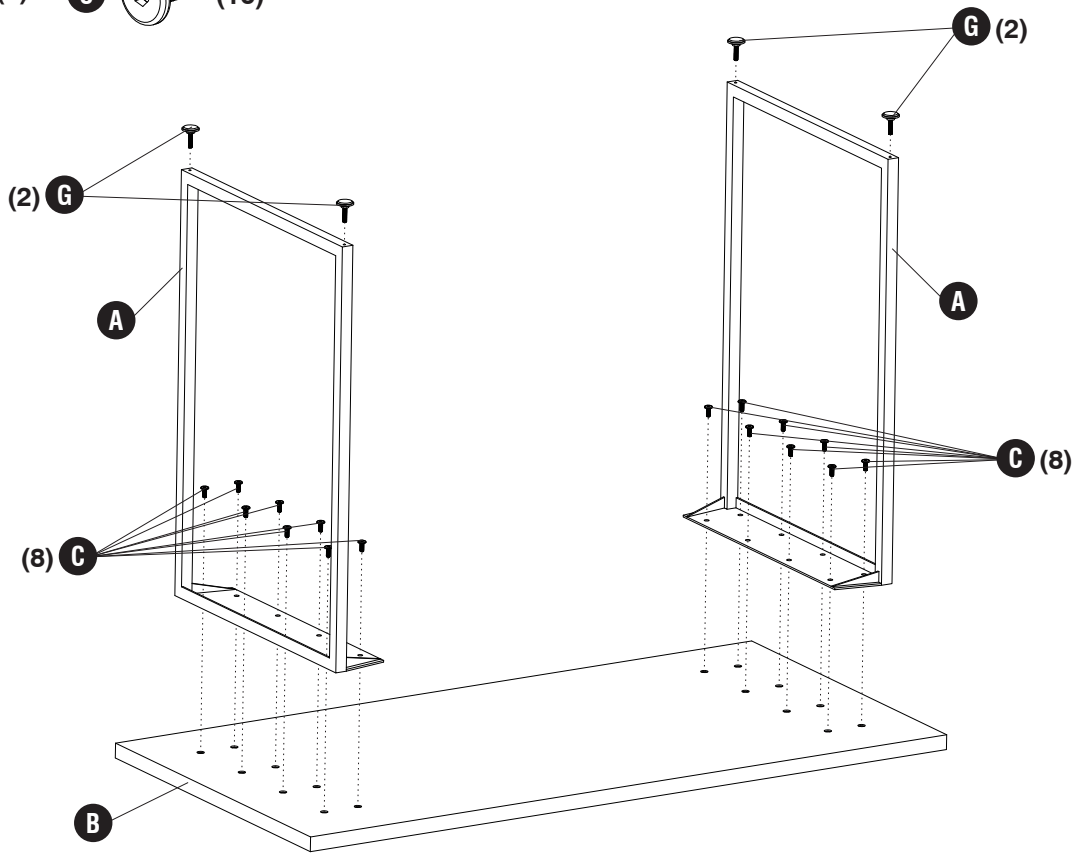
§Noter: Quand correspondre au sujet de parties, soyez sûr d'affirmer la couleur: Dune De Sable (SDD) et Frêne Blanc (WAH).

§Note: Al corresponder sobre las piezas, esté seguro declarar el color: Duna De Arena (SDD) y Ceniza Blanca (WAH).

Hardware Pack / Paquet Matériel / Paquete Material: 900000409§		
(C)		(E)
Screw M6 X 12mm <i>Vis M6 X 12mm</i> Tornillo M6 X 12mm	Screw M4 X 16mm <i>Vis M4 X 16mm</i> Tornillo M4 X 16mm	4mm Allen Wrench <i>4mm Clé Allen</i> 4mm Llave Allen
Qty. / Qté. / Cant. 16 905000556	Qty. / Qté. / Cant. 16 905000523	Qty. / Qté. / Cant. 1 920000005
(F)		(G)
Desk Accent <i>Accent De Bureau</i> Acento De Oficina	Leveler (Pre-Installed) <i>Niveleur (Préinstallé)</i> Nivelador (Pre Instalado)	
Qty. / Qté. / Cant. 4 920000600	Qty. / Qté. / Cant. 4 960000085	



- 1** **G** (4) **C** (16)



- 2** **D** (16) **F** (4)

