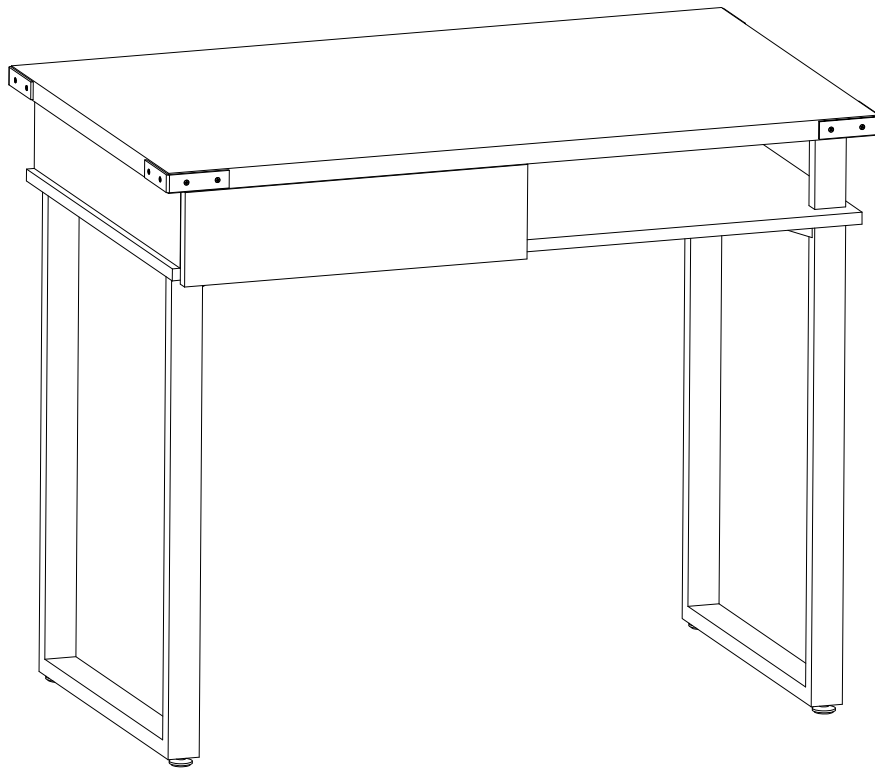


**5512****Mirella™ Table Desk With Drawer***Mirella™ Bureau De Table Avec Le Tiroir***Mirella™ Escritorio De Mesa Con Cajón**

**⚠ KEEP OUT OF REACH OF CHILDREN** UNTIL ASSEMBLY IS COMPLETE, DUE TO THE PRESENCE OF SMALL OR SHARP PARTS.  
**ADULT ASSEMBLY REQUIRED**

**⚠ TENIR HORS DE PORTÉE DES ENFANTS** JUSQU'À CE QUE  
L'ASSEMBLAGE SOIT TERMINÉ, EN RAISON DE LA  
PRÉSENCE DE PIÈCES PETITES OU TRANCHANTES.  
**ASSEMBLAGE ADULTE REQUIS**

**⚠ MANTENER FUERA DEL ALCANCE DE LOS NIÑOS** HASTA QUE SE  
COMPLETE EL MONTAJE, DEBIDO A LA  
PRESENCIA DE PIEZAS PEQUEÑAS O AFILADAS.  
**SE REQUIERE MONTAJE DE ADULTOS**

**PRODUCT WARRANTY** is available online at: **www.safcoproducts.com**

• LA GARANTIE DU PRODUIT est  
disponible sur l'Internet : **www.safcoproducts.com**

• LA GARANTÍA DEL PRODUCTO está  
disponible en la Internet: **www.safcoproducts.com**

For questions or concerns, please call **1-888-971-6225**  
available Monday-Friday 7:30 AM to 5:00 PM (Central Time) (English-speaking operators)

Si vous avez des questions pour poser ou les préoccupations  
pour exprimer, connecter au **1-888-971-6225**  
de 7H30 à 17H00 (Heure centrale) (Opérateurs de langue anglaise)

Si usted tiene preguntas o preocupaciones,  
por favor llame **1-888-971-6225**  
de 7:30 AM a 5:00 PM (Hora Central) (Operadores que hablan inglés)

**TOOLS REQUIRED: Phillips Screwdriver**  
**OUTILS REQUIS : Tournevis cruciforme**  
**HERRAMIENTAS REQUERIDAS: Destornillador Phillips**

**PARTS LIST / LISTE DES PIÈCES / LISTA DE PIEZAS**

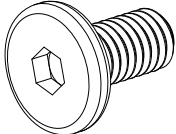
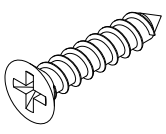
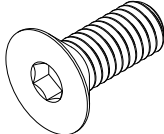
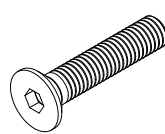
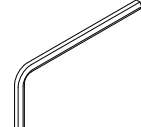
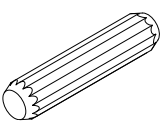
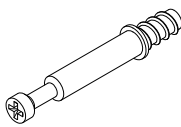
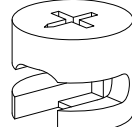
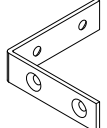
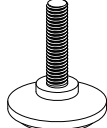
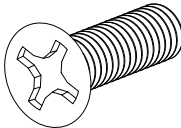
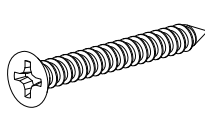
CODE / CODIGO	DESCRIPTION / DESCRIPTION / DESCRIPCIÓN	QTY. / QUANTITÉ/ CANTIDAD	PART NO. / N° DE PIECE / NO. DE PIEZA
(A)	<b>Back Panel</b> / <i>Panneau Arrière</i> / Panel Posterior	1	615000075\$
(B)	<b>Left Side Panel</b> / <i>Panneau Latéral Gauche</i> / Panel Lateral Izquierdo	1	615000076\$
(C)	<b>Right Side Panel</b> / <i>Panneau Latéral Droit</i> / Panel Lateral Derecho	1	615000077\$
(D)	<b>Legs</b> / <i>Jambes</i> / Piernas	2	620000239
(E)	<b>Drawer Front</b> / <i>Tiroir Avant</i> / Frente De Cajón	1	630000055\$
(F)	<b>Drawer Back</b> / <i>Tiroir De Retour</i> / Cajón De Retorno	1	630000056\$
(G)	<b>Drawer Left</b> / <i>Tiroir À Gauche</i> / Cajón A La Izquierda	1	630000057\$
(H)	<b>Drawer Right</b> / <i>Tiroir Droit</i> / Cajón Derecho	1	630000058\$
(I)	<b>Drawer Face</b> / <i>Visage De Tiroir</i> / Cara De Cajón	1	630000059\$
(J)	<b>Drawer Bottom</b> / <i>Fond De Tiroir</i> / Fondo Del Cajón	1	630000060\$
(K)	<b>Top</b> / <i>Haut</i> / Arriba	1	640000439\$
(L)	<b>Shelf</b> / <i>Étagère</i> / Estante	1	645000069\$
(M)	<b>Drawer Slide (Pre-Installed)</b> / <i>Coulisse De Tiroir (Préinstallé)</i> / Corredera De Cajón (Preinstalado)	2	700000035
(N)	<b>Standoff</b> / <i>Enfrentamiento</i> / Affrontement	2	920000601\$

**§Note: When corresponding about parts, be sure to state color: Sand Dune (SDD) and White Ash (WAH).**

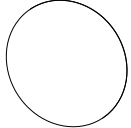
§Noter: Quand correspondre au sujet de parties, soyez sûr d'affirmer la couleur: Dune De Sable (SDD) et Frêne Blanc (WAH).

§Note: Al corresponder sobre las piezas, esté seguro declarar el color: Duna De Arena (SDD) y Ceniza Blanca (WAH).

**Hardware Pack / Paquet Matériel / Paquete Material:  
900000410§**

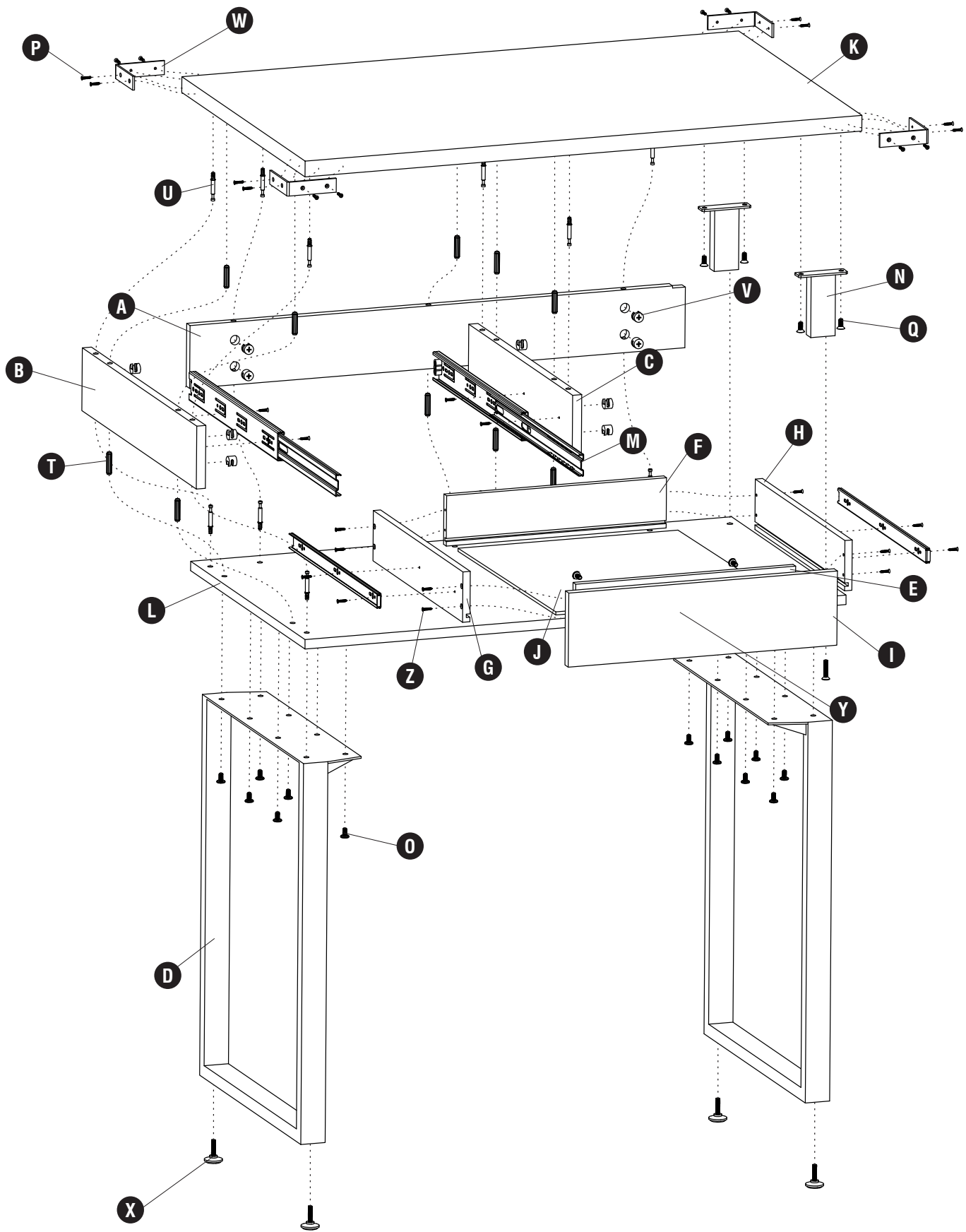
<p><b>O</b></p>  <p><b>Screw M6 X 12mm</b> <i>Vis M6 X 12mm</i> Tornillo M6 X 12mm</p> <p><b>Qty. / Qté. / Cant.</b> 16 905000556</p>	<p><b>P</b></p>  <p><b>Screw M4 X 16mm</b> <i>Vis M4 X 16mm</i> Tornillo M4 X 16mm</p> <p><b>Qty. / Qté. / Cant.</b> 16 905000523</p>	<p><b>Q</b></p>  <p><b>Screw M6 X 15mm</b> <i>Vis M6 X 15mm</i> Tornillo M6 X 15mm</p> <p><b>Qty. / Qté. / Cant.</b> 4 905000525</p>	<p><b>R</b></p>  <p><b>Screw M6 X 30mm</b> <i>Vis M6 X 30mm</i> Tornillo M6 X 30mm</p> <p><b>Qty. / Qté. / Cant.</b> 2 905000096</p>
<p><b>S</b></p>  <p><b>4mm Allen Wrench</b> <i>4mm Clé Allen</i> 4mm Llave Allen</p> <p><b>Qty. / Qté. / Cant.</b> 1 920000005</p>	<p><b>T</b></p>  <p><b>Wood Dowel 8mm X 30mm</b> <i>Cheville En Bois 8mm X 30mm</i> Pasador De Madera 8mm X 30mm</p> <p><b>Qty. / Qté. / Cant.</b> 8 920000607</p>	<p><b>U</b></p>  <p><b>Cam Post 44.5mm</b> <i>Poteau De Came 44.5mm</i> Poste De Leva 44.5mm</p> <p><b>Qty. / Qté. / Cant.</b> 12 920000306</p>	<p><b>V</b></p>  <p><b>Cam 15mm X 12.3mm</b> <i>Came 15mm X 12.3mm</i> Leva 15mm X 12.3mm</p> <p><b>Qty. / Qté. / Cant.</b> 12 920000310</p>
<p><b>W</b></p>  <p><b>Desk Accent</b> <i>Accent De Bureau</i> Acento De Oficina</p> <p><b>Qty. / Qté. / Cant.</b> 4 920000600</p>	<p><b>X</b></p>  <p><b>Leveler (Pre-Installed)</b> <i>Niveleur (Préinstallé)</i> Nivelador (Preinstalado)</p> <p><b>Qty. / Qté. / Cant.</b> 4 960000085</p>	<p><b>Y</b></p>  <p><b>Screw M6 X 20mm</b> <i>Vis M6 X 20mm</i> Tornillo M6 X 20mm</p> <p><b>Qty. / Qté. / Cant.</b> 4 905000557</p>	<p><b>Z</b></p>  <p><b>Screw M3.5 X 30mm</b> <i>Vis M3.5 X 30mm</i> Tornillo M3.5 X 30mm</p> <p><b>Qty. / Qté. / Cant.</b> 8 905000558</p>

**AA**

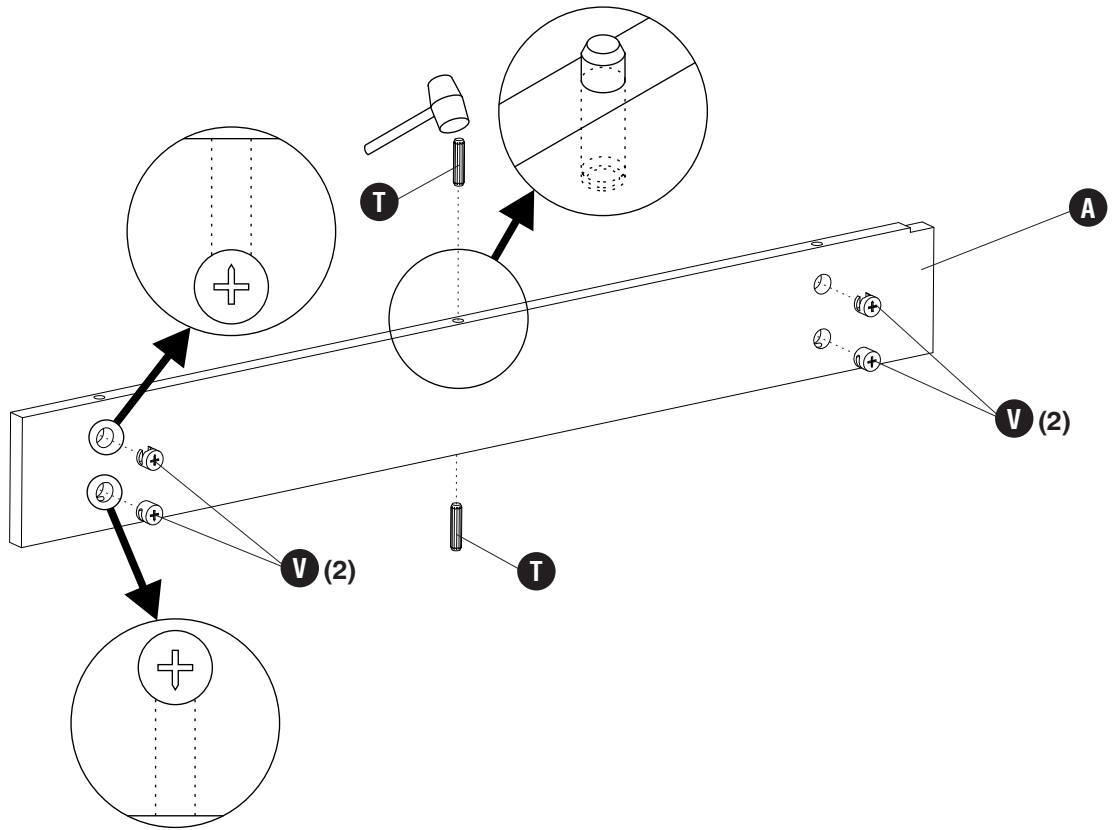


**Cam Stickers**  
*Autocollants Cam*  
Pegatinas De Leva

**Qty. / Qté. / Cant.** 6  
920000469

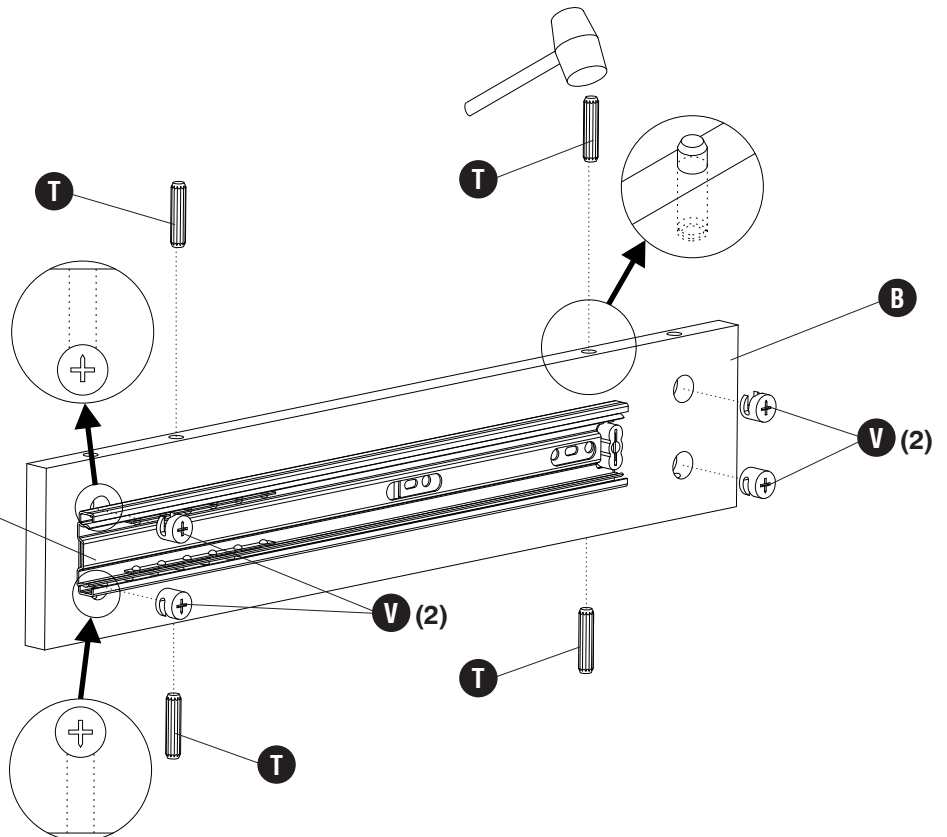


1 T (4) U (2) V (4)

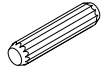


2 T (4) V (4)

**Note: Remove screw to install.**  
*Note: Retirez La Vis À Installer.*  
*Nota: Retire El Tornillo Para Instalar.*



3 T

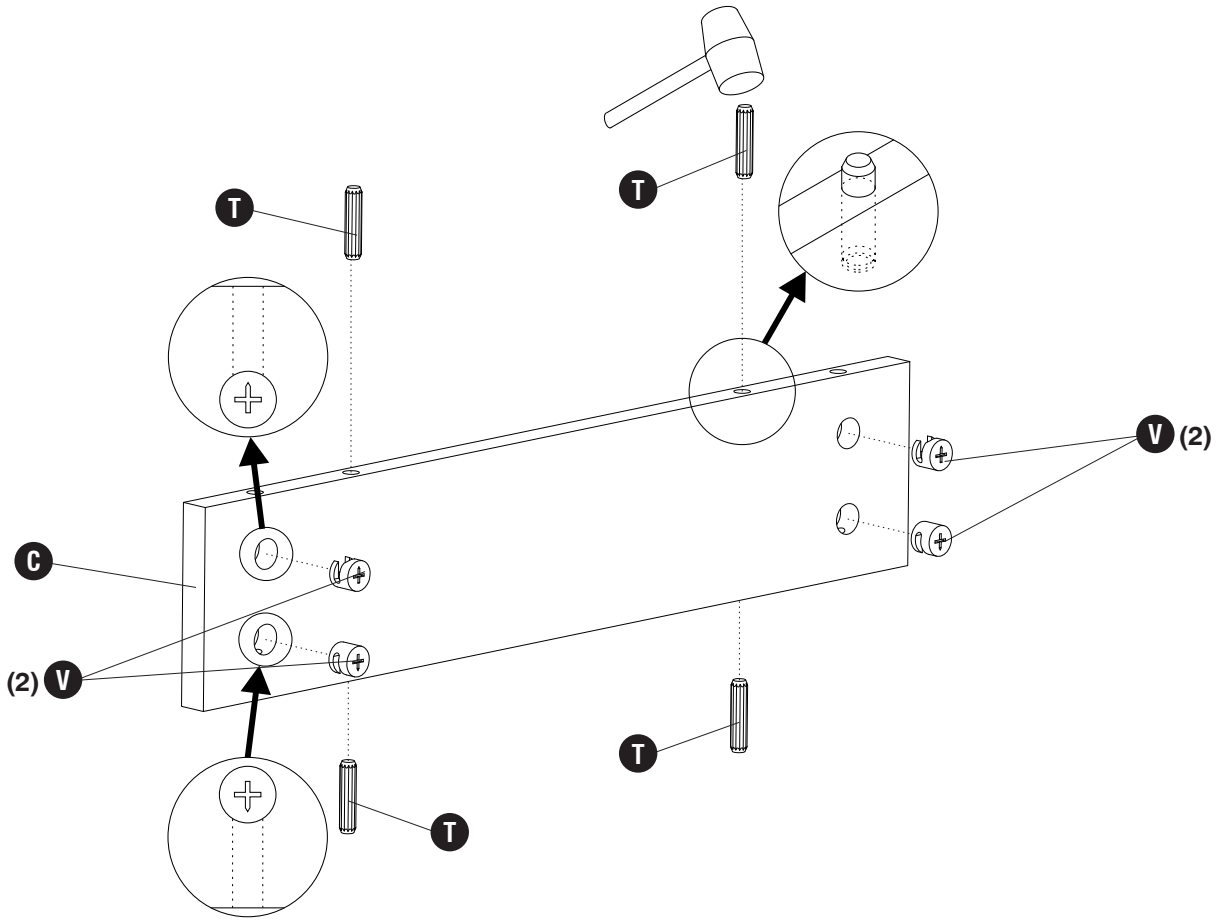


(4)

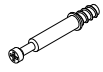
V



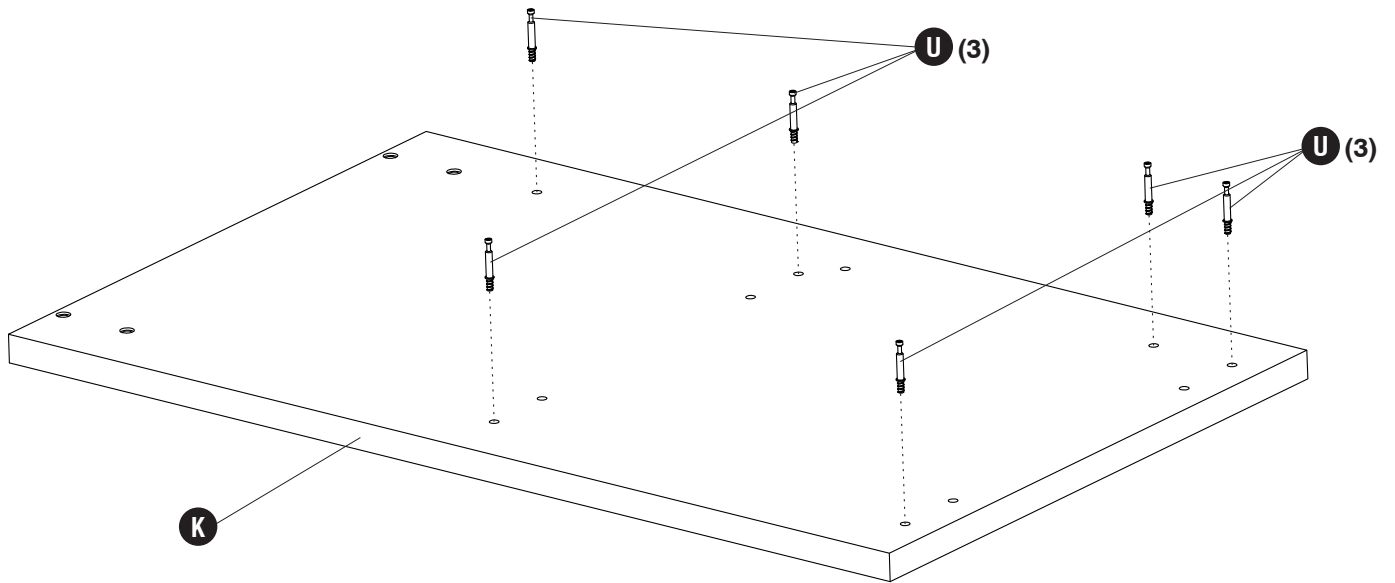
(4)

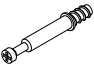


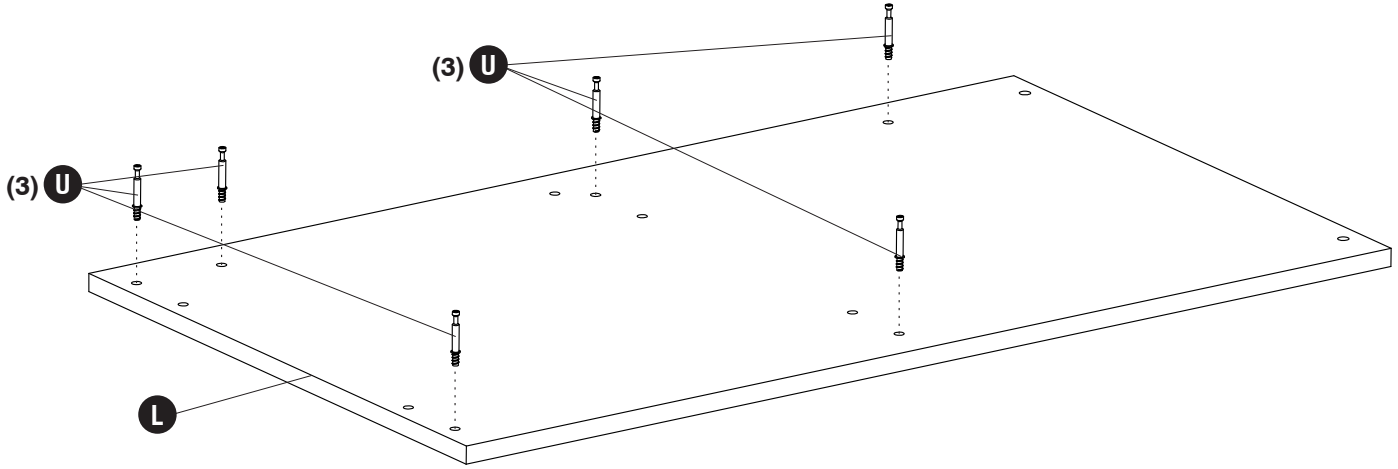
4 U



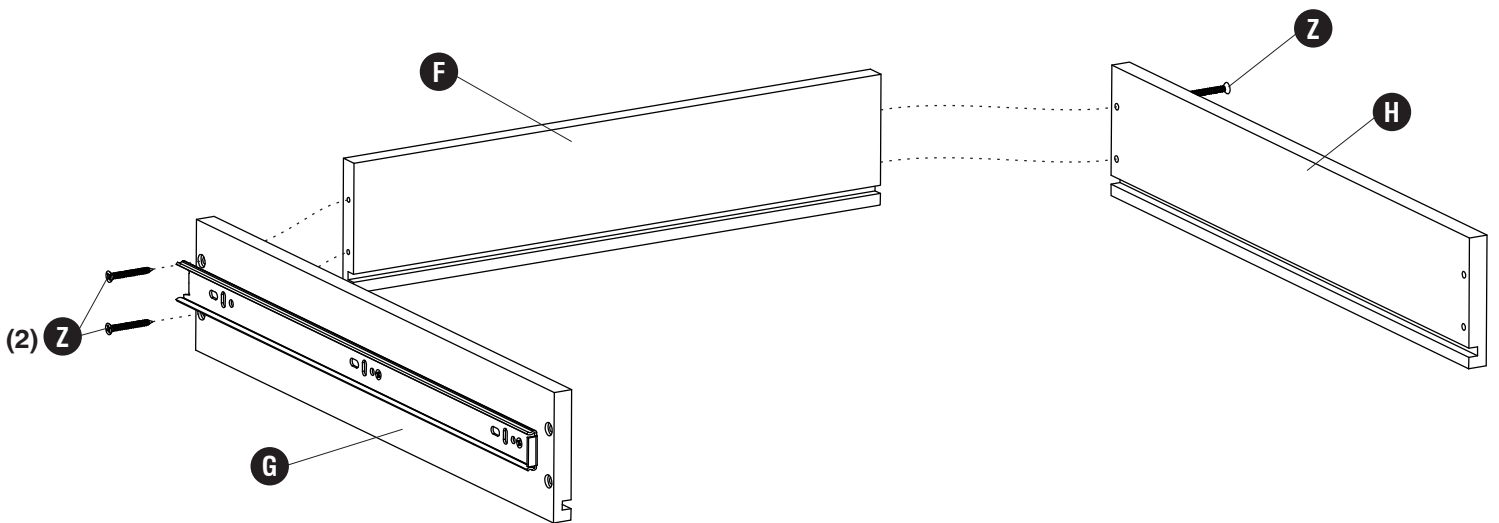
(6)



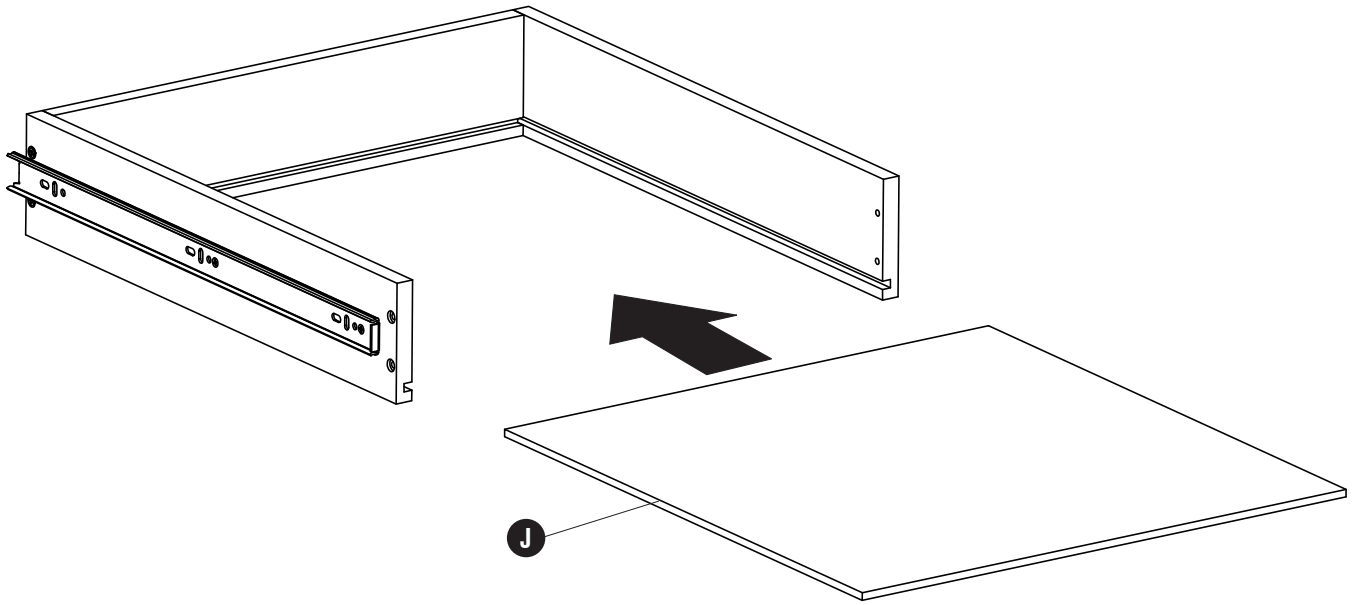
**5 U**  (6)



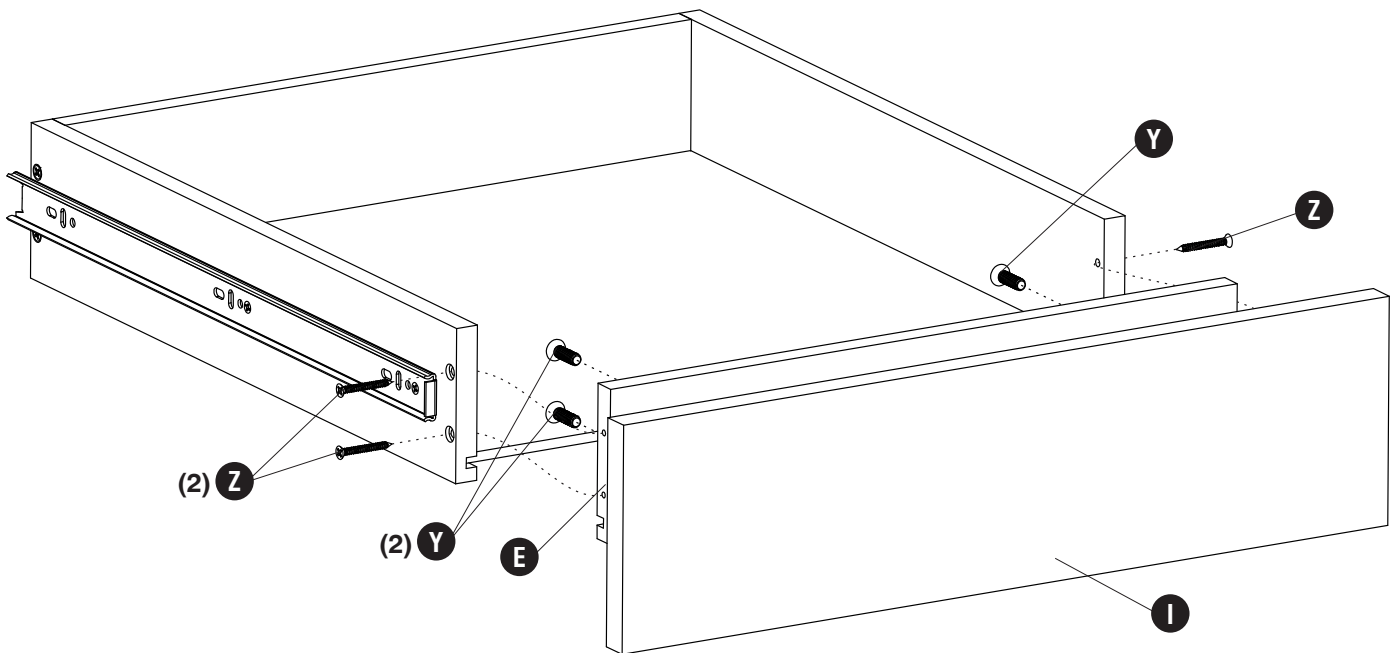
**6 Z**  (4)



7



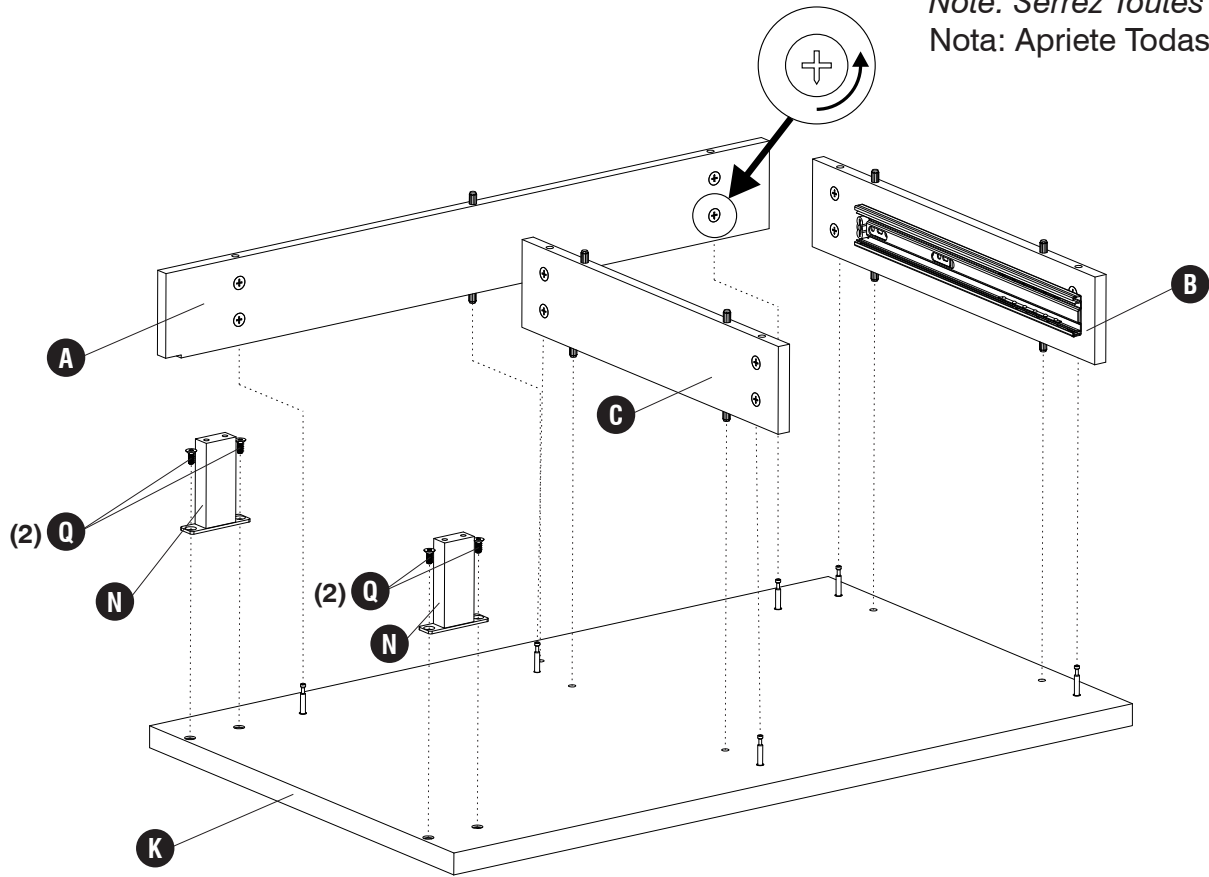
8 Z (4) Y (4)





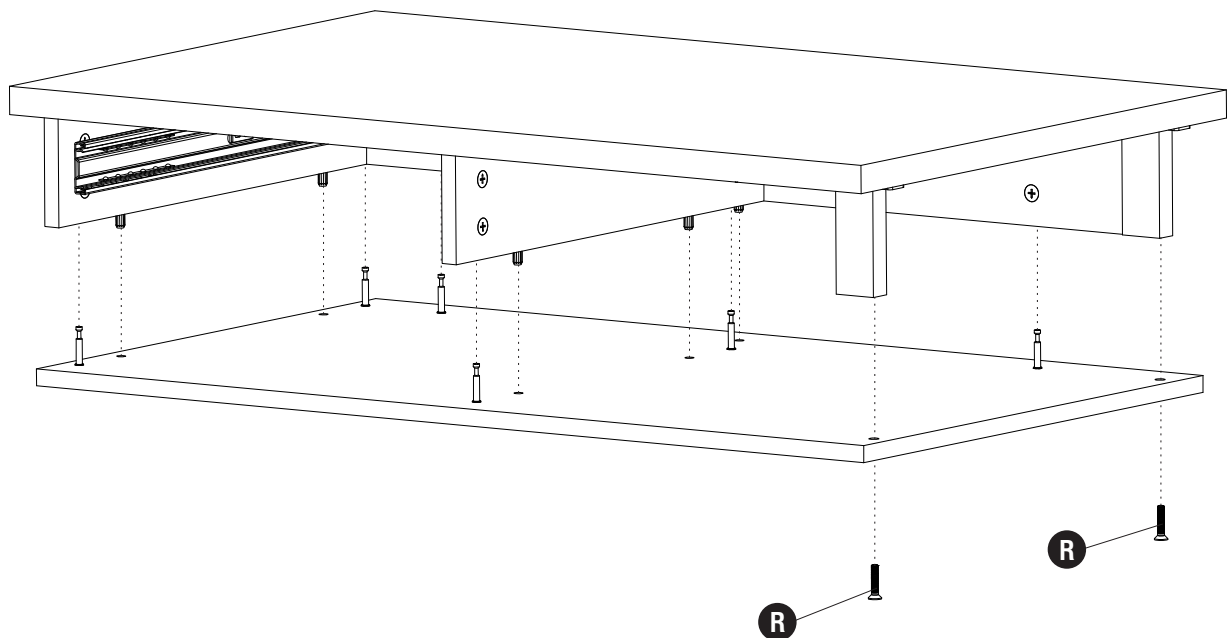
**9 Q**  (4)

**Note: Tighten all cams.**  
*Note: Serrez Toutes Les Cames.*  
*Nota: Apriete Todas Las Levas.*

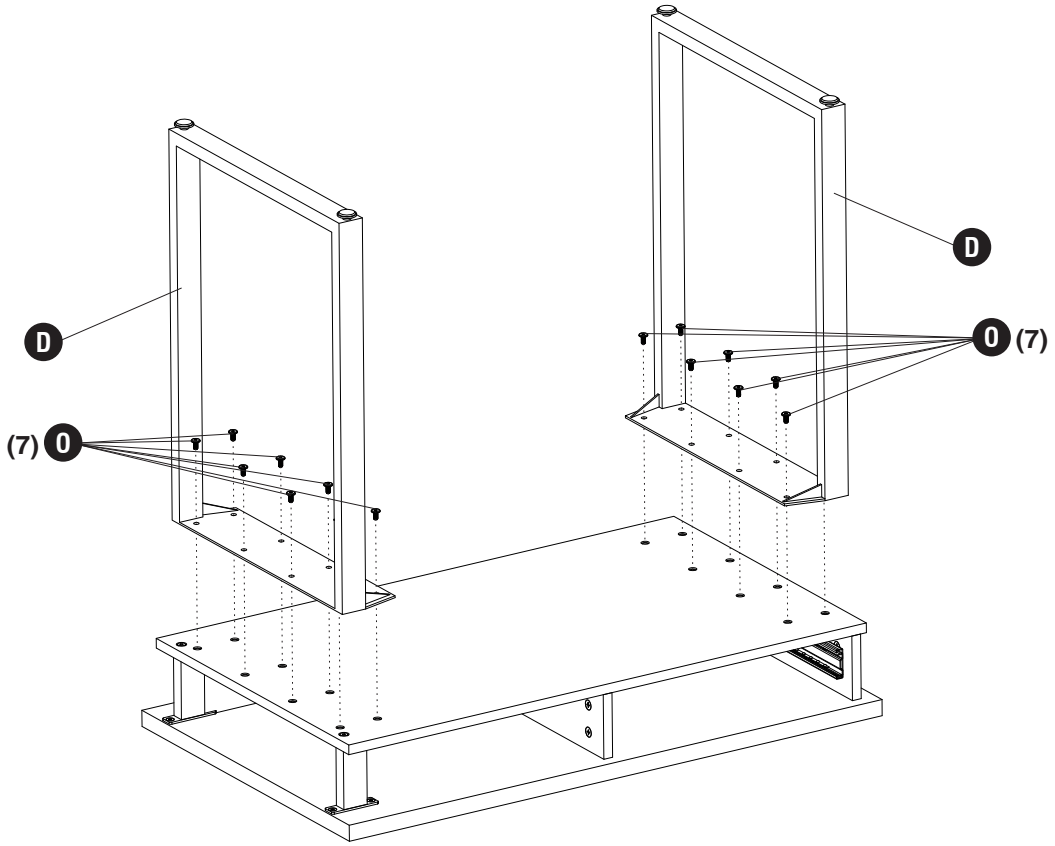


**10 R**  (2)

**Note: Tighten all cams.**  
*Note: Serrez Toutes Les Cames.*  
*Nota: Apriete Todas Las Levas.*



**11** **Q**  (16)



**12** **W**  (4) **P**  (16)

