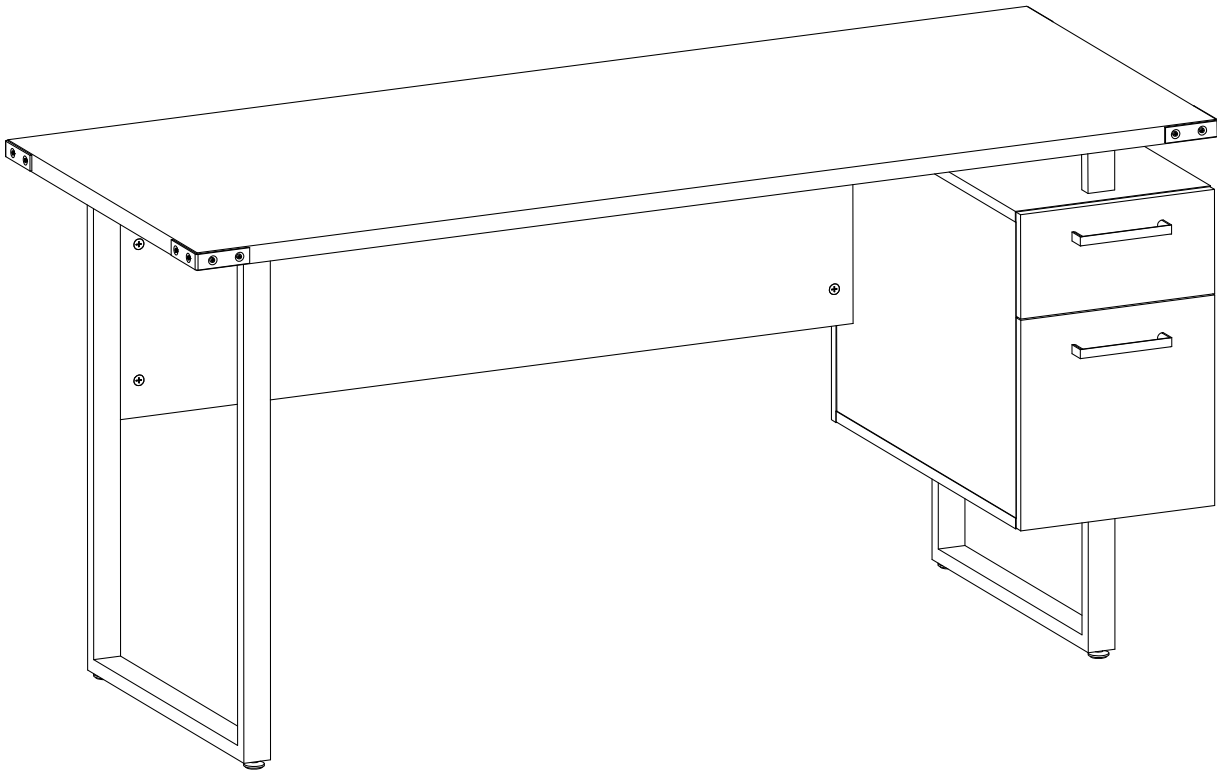


5513**Mirella™ Desk With Built-In-Locking Pedestal***Mirella™ Bureau Avec Piédestal Intégré Dans La Serrure***Mirella™ Escritorio Con Pedestal Incorporado En Bloqueo**

⚠ KEEP OUT OF REACH OF CHILDREN UNTIL ASSEMBLY IS COMPLETE, DUE TO THE PRESENCE OF SMALL OR SHARP PARTS.
ADULT ASSEMBLY REQUIRED

⚠ TENIR HORS DE PORTÉE DES ENFANTS JUSQU'À CE QUE
L'ASSEMBLAGE SOIT TERMINÉ, EN RAISON DE LA
PRÉSENCE DE PIÈCES PETITES OU TRANCHANTES.
ASSEMBLAGE ADULTE REQUIS

⚠ MANTENER FUERA DEL ALCANCE DE LOS NIÑOS HASTA QUE SE
COMPLETE EL MONTAJE, DEBIDO A LA
PRESENCIA DE PIEZAS PEQUEÑAS O AFILADAS.
SE REQUIERE MONTAJE DE ADULTOS

PRODUCT WARRANTY is available online at: **www.safcoproducts.com**

• LA GARANTIE DU PRODUIT est
disponible sur l'Internet : **www.safcoproducts.com**

• LA GARANTÍA DEL PRODUCTO está
disponible en la Internet: **www.safcoproducts.com**

For questions or concerns, please call **1-888-971-6225**
available Monday-Friday 7:30 AM to 5:00 PM (Central Time) (English-speaking operators)

Si vous avez des questions pour poser ou les préoccupations
pour exprimer, connecter au **1-888-971-6225**
de 7H30 à 17H00 (Heure centrale) (Opérateurs de langue anglaise)

Si usted tiene preguntas o preocupaciones,
por favor llame **1-888-971-6225**
de 7:30 AM a 5:00 PM (Hora Central) (Operadores que hablan inglés)

TOOLS REQUIRED: Phillips Screwdriver
OUTILS REQUIS : Tournevis cruciforme
HERRAMIENTAS REQUERIDAS: Destornillador Phillips

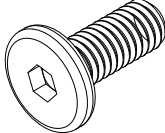
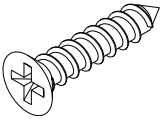
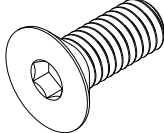
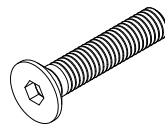

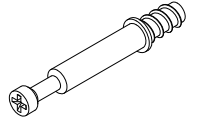
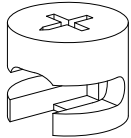
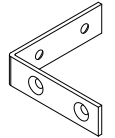
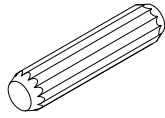
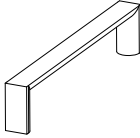
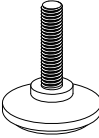
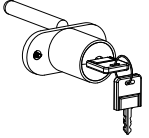
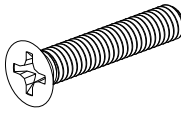
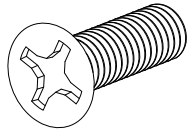
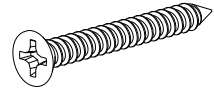
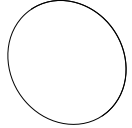
| PARTS LIST / LISTE DES PIÈCES / LISTA DE PIEZAS | | | |
|--|---|---------------------------------|---|
| CODE / CODIGO | DESCRIPTION / DESCRIPTION / DESCRIPCIÓN | QTY. / QUANTITÉ/ CANTIDAD | PART NO. / N° DE PIECE / NO. DE PIEZA |
| (A) | Back Panel / <i>Panneau Arrière</i> / Panel Posterior | 1 | 615000078\$ |
| (B) | Bottom Panel / <i>Panneau Inférieur</i> / Panel Inferior | 1 | 615000079\$ |
| (C) | Left Side Panel / <i>Panneau Latéral Gauche</i> / Panel Lateral Izquierdo | 1 | 615000080\$ |
| (D) | Top Panel / <i>Panneau Supérieur</i> / Panel Superior | 1 | 615000081\$ |
| (E) | Right Side Panel / <i>Panneau Latéral Droit</i> / Panel Lateral Derecho | 1 | 615000080\$ |
| (F) | Leg / <i>Jambes</i> / Piernas | 1 | 620000240\$ |
| (G) | Ped Leg / <i>Jambe De Ped</i> / Pierna Ped | 1 | 620000241\$ |
| (H) | File Front / <i>Recto Du Fichier</i> / Frente De Archivo | 1 | 630000061\$ |
| (I) | File Back / <i>Fichier Retour</i> / Volver Archivo | 1 | 630000062\$ |
| (J) | File Left / <i>Fichier Gauche</i> / Archivo Izquierdo | 1 | 630000063\$ |
| (K) | File Right / <i>Fichier Droit</i> / Archivo Derecho | 1 | 630000064\$ |
| (L) | File Bottom / <i>Bas Du Fichier</i> / Parte Inferior Del Archivo | 1 | 630000065\$ |
| (M) | File Drawer Face / <i>Visage Du Tiroir De Fichiers</i> / Cara Del Cajón De Archivos | 1 | 630000066\$ |
| (N) | Box Front / <i>Boîte Avant</i> / Caja Frontal | 1 | 630000067\$ |
| (O) | Box Back / <i>Retour De La Boîte</i> / Caja Trasera | 1 | 630000068\$ |
| (P) | Box Left / <i>Boîte De Gauche</i> / Cuadro Izquierdo | 1 | 630000069\$ |
| (Q) | Box Right / <i>Encadré Droit</i> / Caja Derecha | 1 | 630000070\$ |
| (R) | Box Drawer Face / <i>Face Du Tiroir De Boîte</i> / Cara Del Cajón De La Caja | 1 | 630000072\$ |
| (S) | Modesty Panel / <i>Panel De Modestie</i> / Panel De Modestia | 1 | 635000215\$ |
| (T) | Top / <i>Dessus</i> / Arriba | 1 | 640000440\$ |
| (U) | Drawer Slides (Pre-Installed) / <i>Glissières De Tiroir (Préinstallé)</i> / Diapositivas De Cajones (Preinstalado) | 2 | 700000035 |
| (V) | Standoff / <i>Impasse</i> / Enfrentamiento | 2 | 920000602\$ |

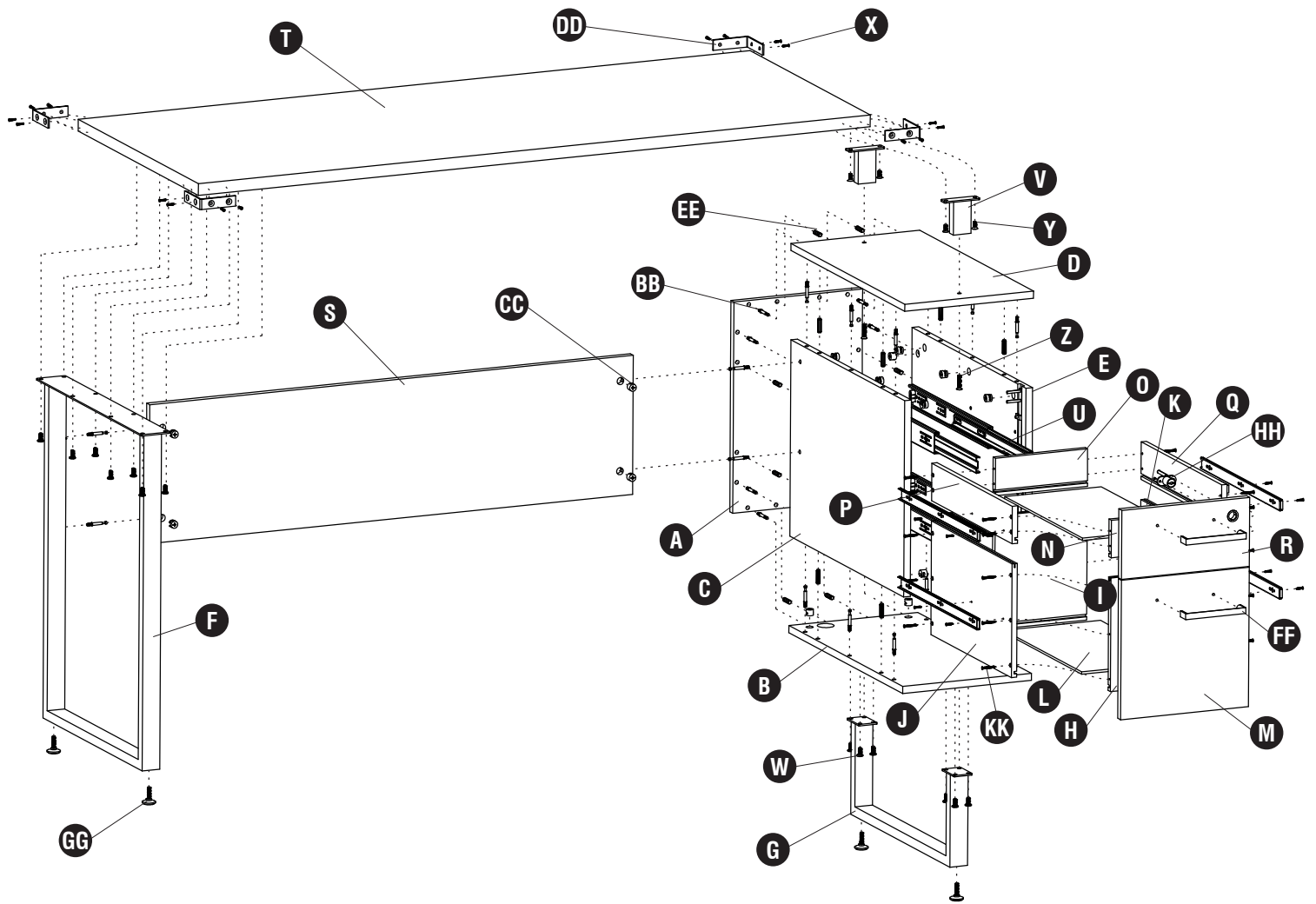
§Note: When corresponding about parts, be sure to state color: Sand Dune (SDD) and White Ash (WAH).

§Note: Quand correspondre au sujet de parties, soyez sûr d'affirmer la couleur: Dune De Sable (SDD) et Frêne Blanc (WAH).

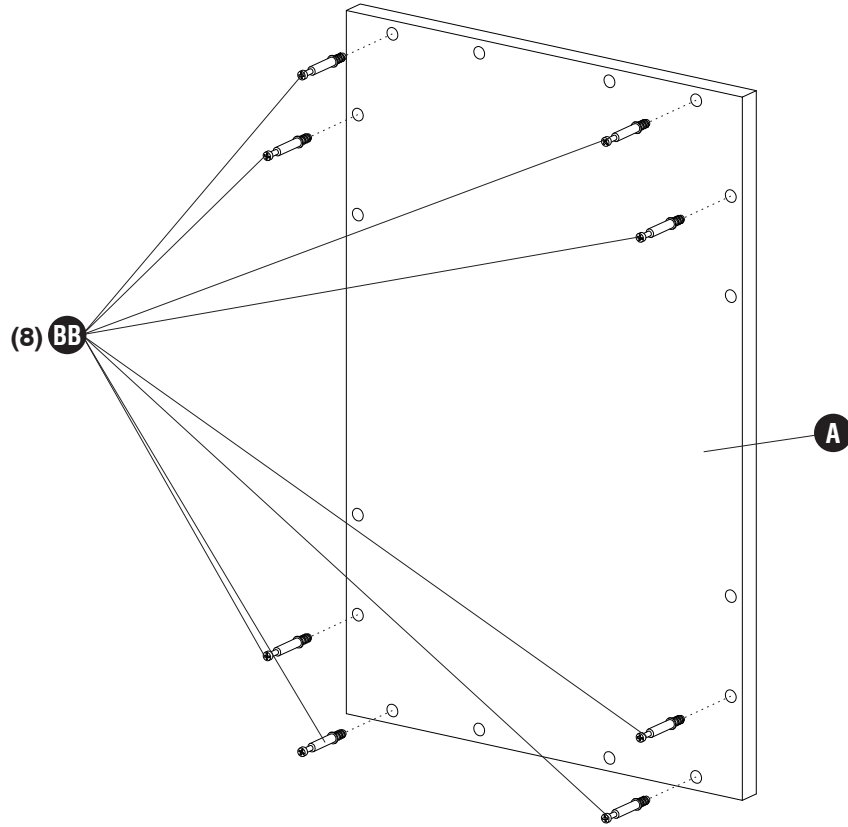
§Note: Al corresponder sobre las piezas, esté seguro declarar el color: Duna De Arena (SDD) y Ceniza Blanca (WAH).

**Hardware Pack / Paquet Matériel / Paquete Material:
90000411§**

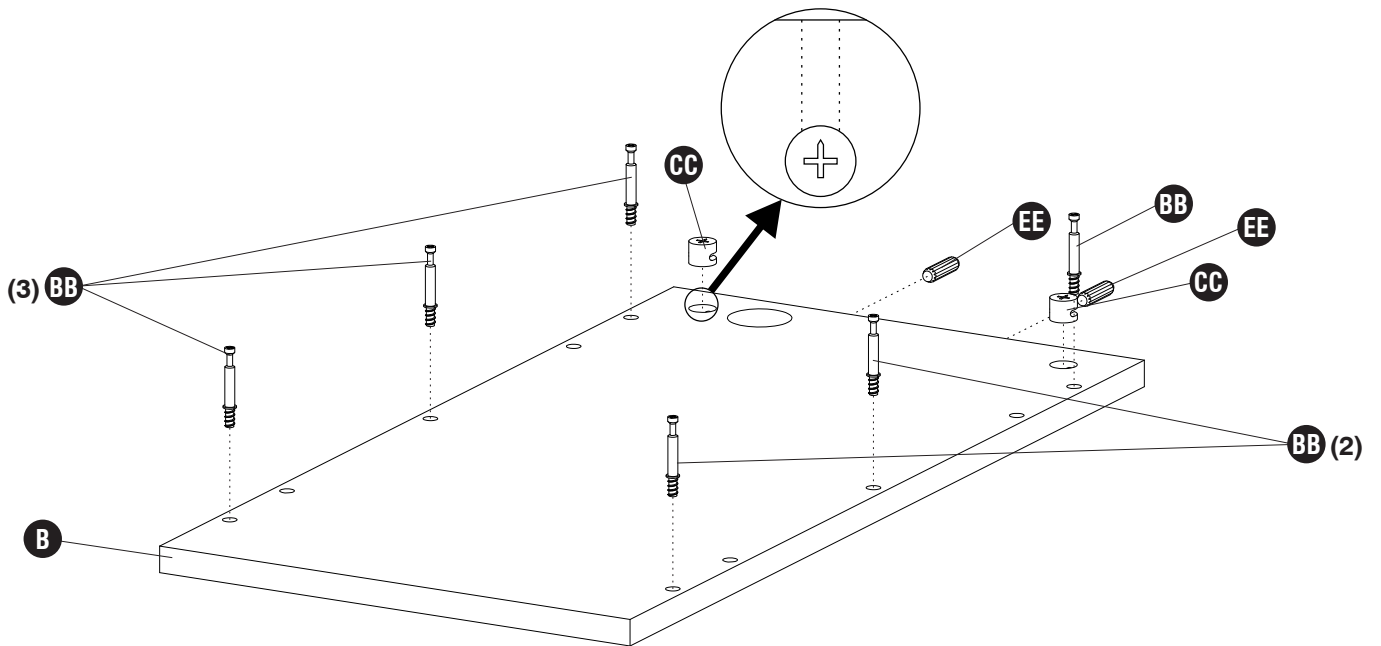
| | | | |
|--|--|---|--|
| <p>W</p>  <p>Screw M6 X 12mm <i>Vis M6 X 12mm</i> Tornillo M6 X 12mm</p> <p>Qty. / Qté. / Cant. 24 905000556</p> | <p>X</p>  <p>Screw M4 X 16mm <i>Vis M4 X 16mm</i> Tornillo M4 X 16mm</p> <p>Qty. / Qté. / Cant. 16 905000523</p> | <p>Y</p>  <p>Screw M6 X 15mm <i>Vis M6 X 15mm</i> Tornillo M6 X 15mm</p> <p>Qty. / Qté. / Cant. 4 905000525</p> | <p>Z</p>  <p>Screw M6 X 30mm <i>Vis M6 X 30mm</i> Tornillo M6 X 30mm</p> <p>Qty. / Qté. / Cant. 2 905000096</p> |
| <p>AA</p>  <p>4mm Allen Wrench <i>4mm Clé Allen</i> 4mm Llave Allen</p> <p>Qty. / Qté. / Cant. 1 920000005</p> | <p>BB</p>  <p>Cam Post 44.5mm <i>Poteau De Came 44.5mm</i> Poste De Leva 44.5mm</p> <p>Qty. / Qté. / Cant. 24 920000306</p> | <p>CC</p>  <p>Cam 15mm X 12.3mm <i>Came 15mm X 12.3mm</i> Leva 15mm X 12.3mm</p> <p>Qty. / Qté. / Cant. 24 920000310</p> | <p>DD</p>  <p>Desk Accent <i>Accent De Bureau</i> Acento De Oficina</p> <p>Qty. / Qté. / Cant. 4 920000600</p> |
| <p>EE</p>  <p>Wood Dowel 8mm X 30mm <i>Cheville En Bois 8mm X 30mm</i> Pasador De Madera 8mm X 30mm</p> <p>Qty. / Qté. / Cant. 26 920000607</p> | <p>FF</p>  <p>Handle <i>Manche</i> Alguno</p> <p>Qty. / Qté. / Cant. 2 925000001</p> | <p>GG</p>  <p>Leveler (Pre-Installed) <i>Niveleur (Préinstallé)</i> Nivelador (Preinstalado)</p> <p>Qty. / Qté. / Cant. 4 960000085</p> | <p>HH</p>  <p>Lock <i>Verrou</i> Cerradura</p> <p>Qty. / Qté. / Cant. 1 700000034</p> |
| <p>II</p>  <p>Screw M4 X 22mm <i>Vis M4 X 22mm</i> Tornillo M4 X 2mm</p> <p>Qty. / Qté. / Cant. 8 905000491</p> | <p>JJ</p>  <p>Screw M6 X 20mm <i>Vis M6 X 20mm</i> Tornillo M6 X 20mm</p> <p>Qty. / Qté. / Cant. 4 905000557</p> | <p>KK</p>  <p>Screw M3.5 X 30mm <i>Vis M3.5 X 30mm</i> Tornillo M3.5 X 30mm</p> <p>Qty. / Qté. / Cant. 20 905000558</p> | <p>LL</p>  <p>Cam Stickers <i>Autocollants Cam</i> Pegatinas De Leva</p> <p>Qty. / Qté. / Cant. 6 920000469</p> |



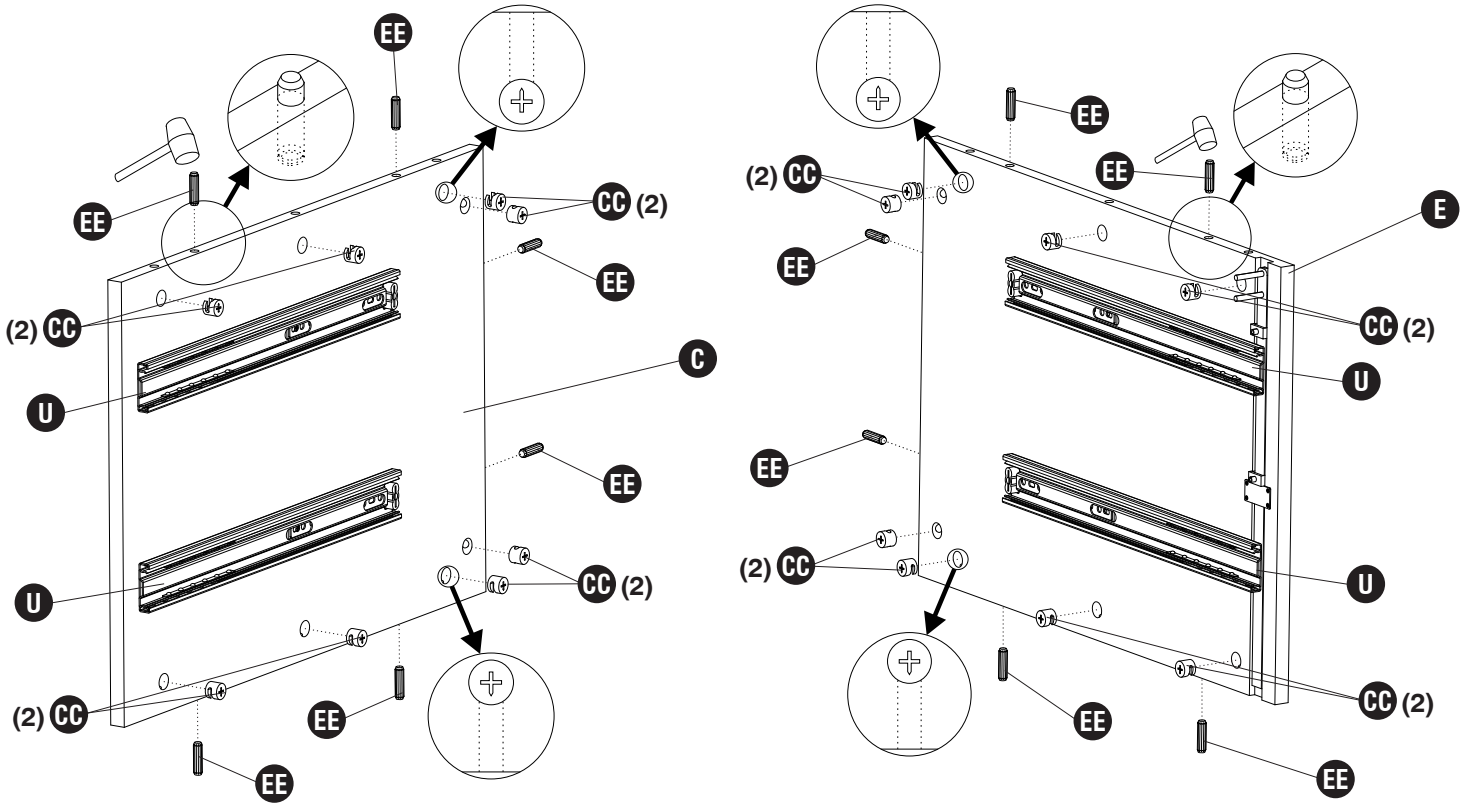
1 **BB**  **(8)**



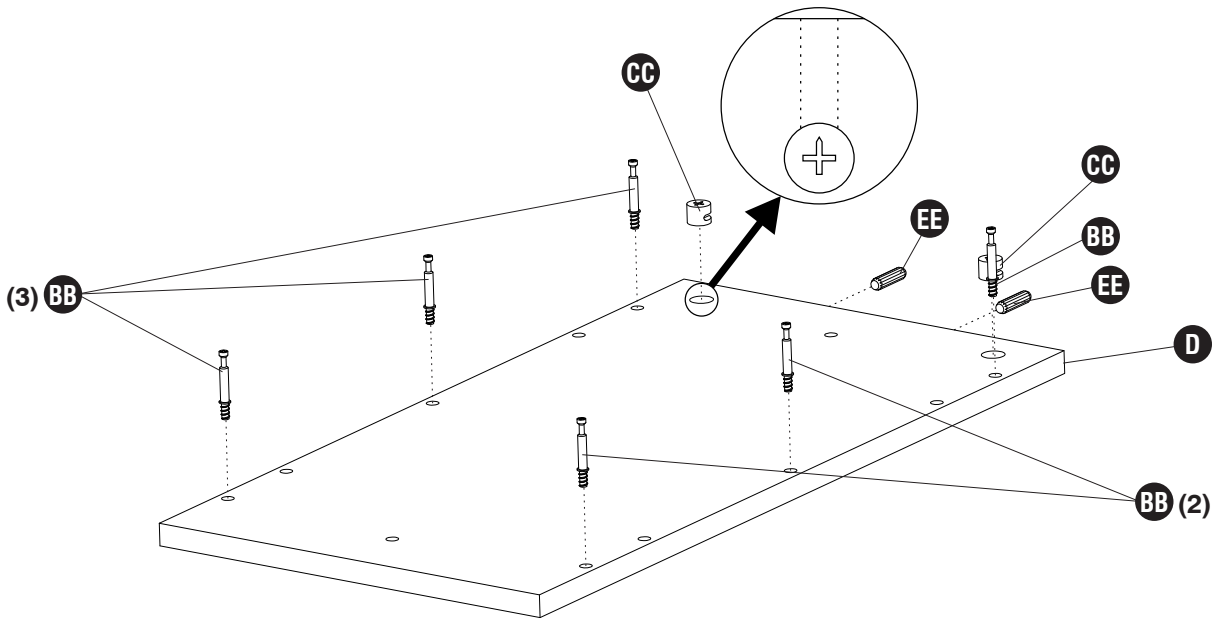
2 **BB**  **(6)** **CC**  **(2)** **EE**  **(2)**



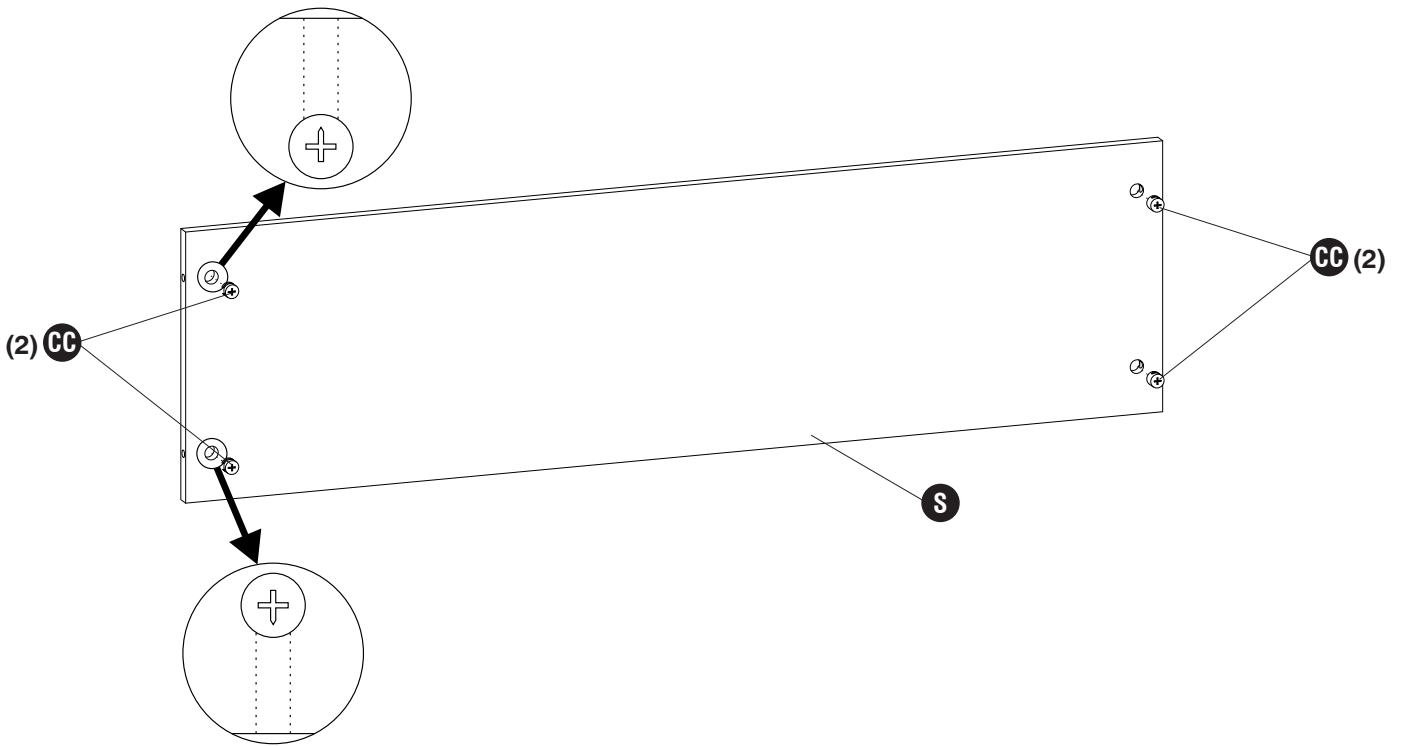
3 CC (16) EE (12)



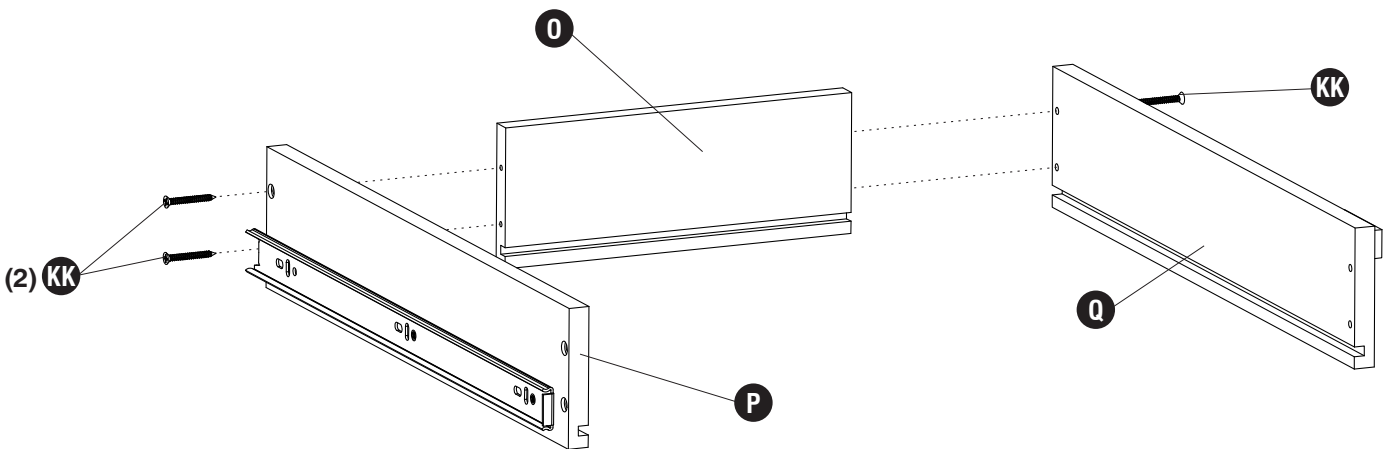
4 BB (6) CC (2) EE (2)



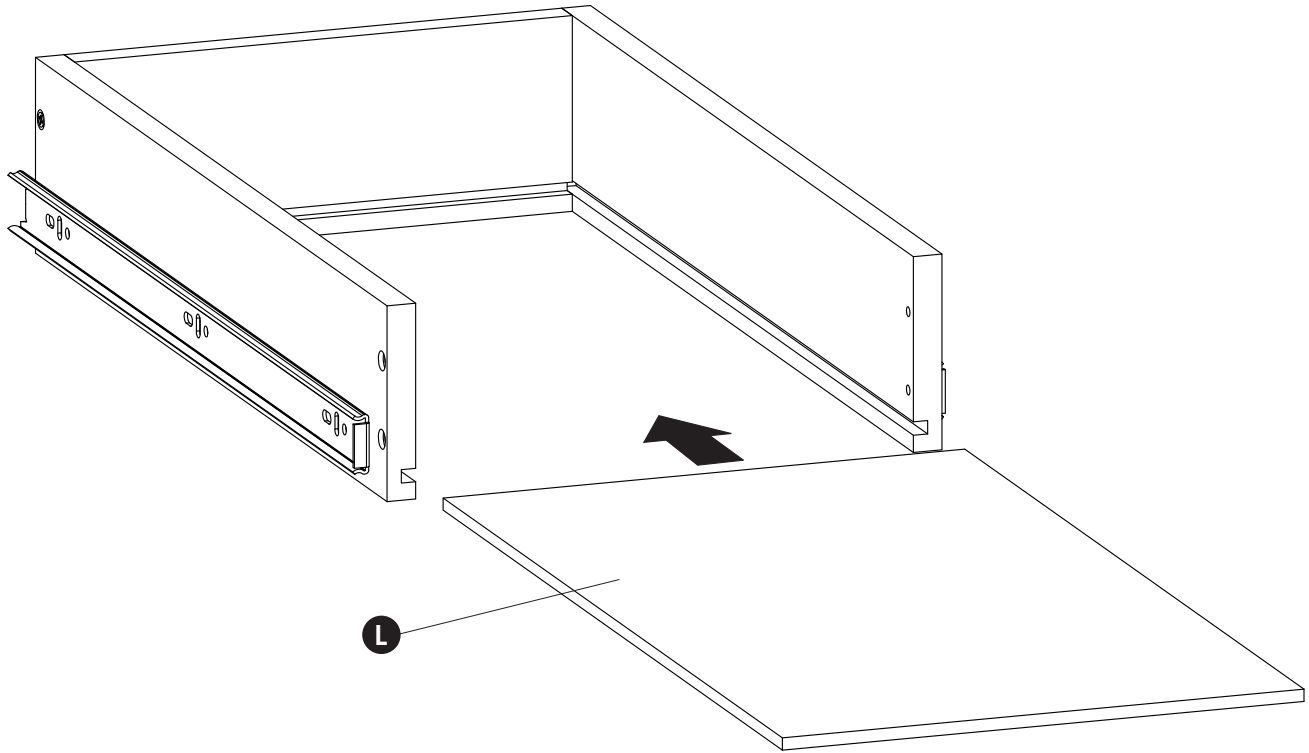
5 CC (4)



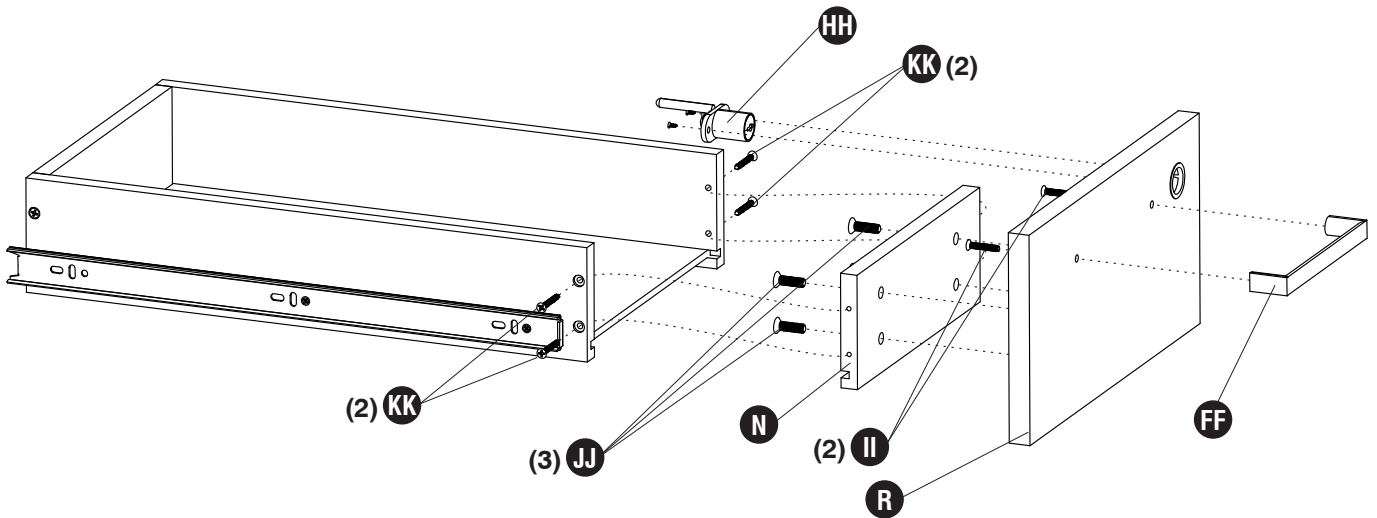
6 KK (4)



7

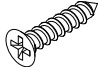


- 8 JJ (4) KK (4) II (2) FF (1) HH (1)

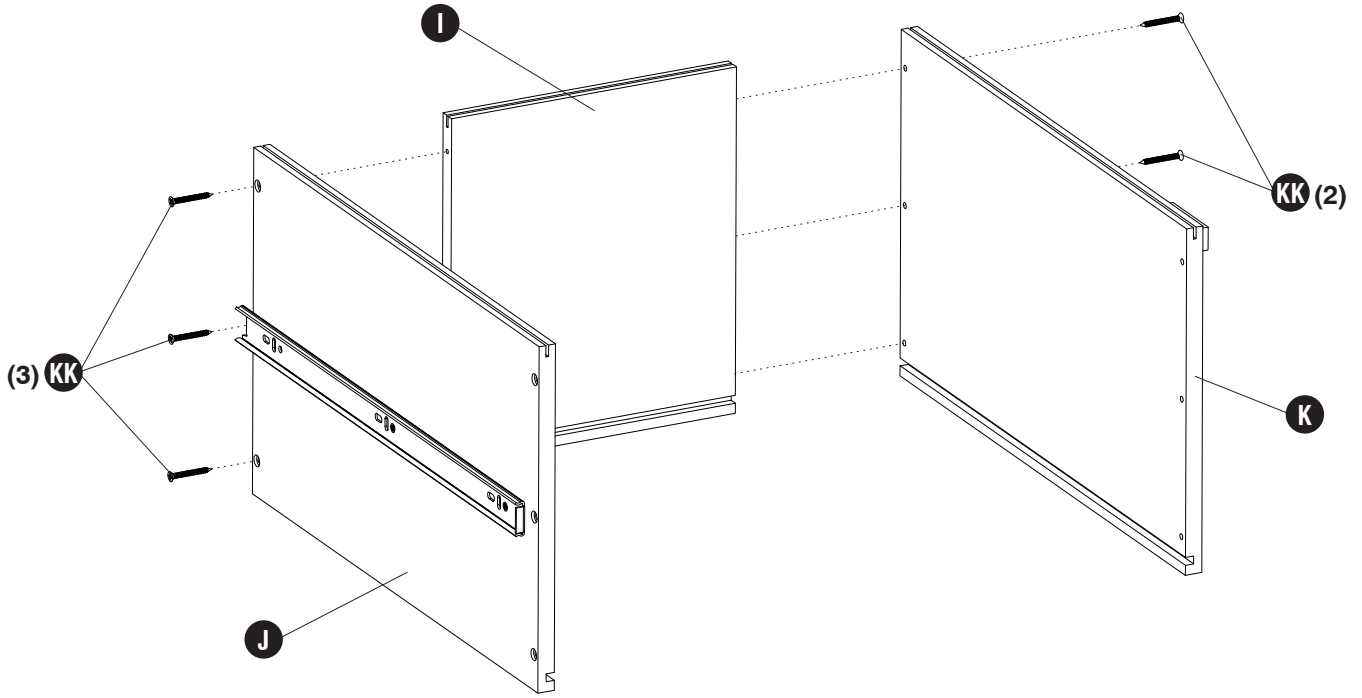


9

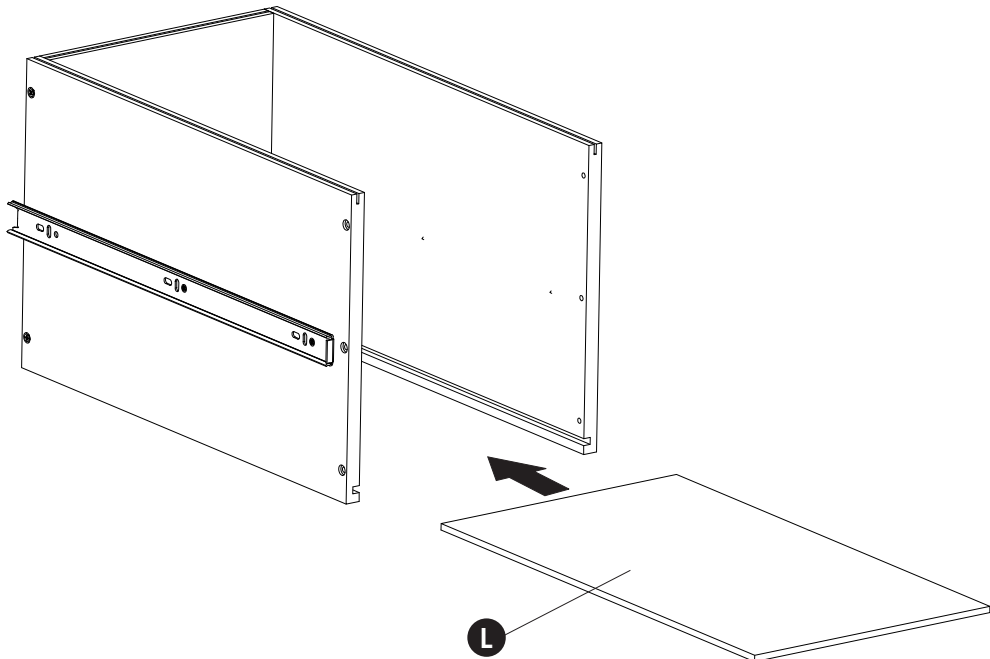
KK



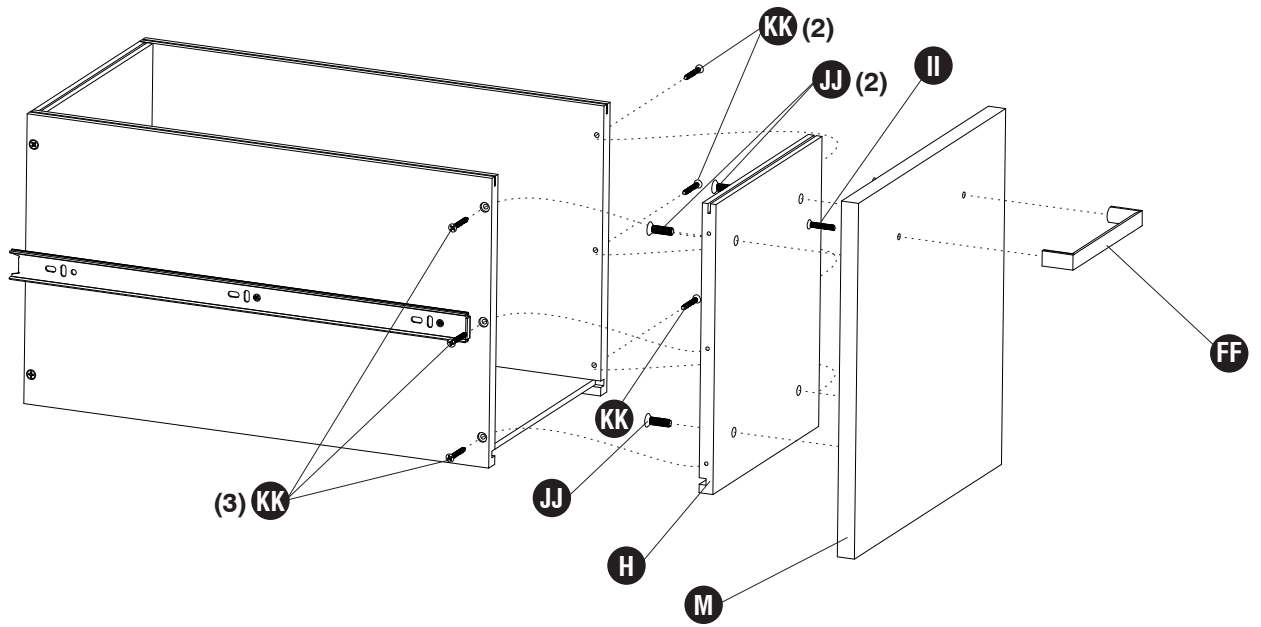
(6)



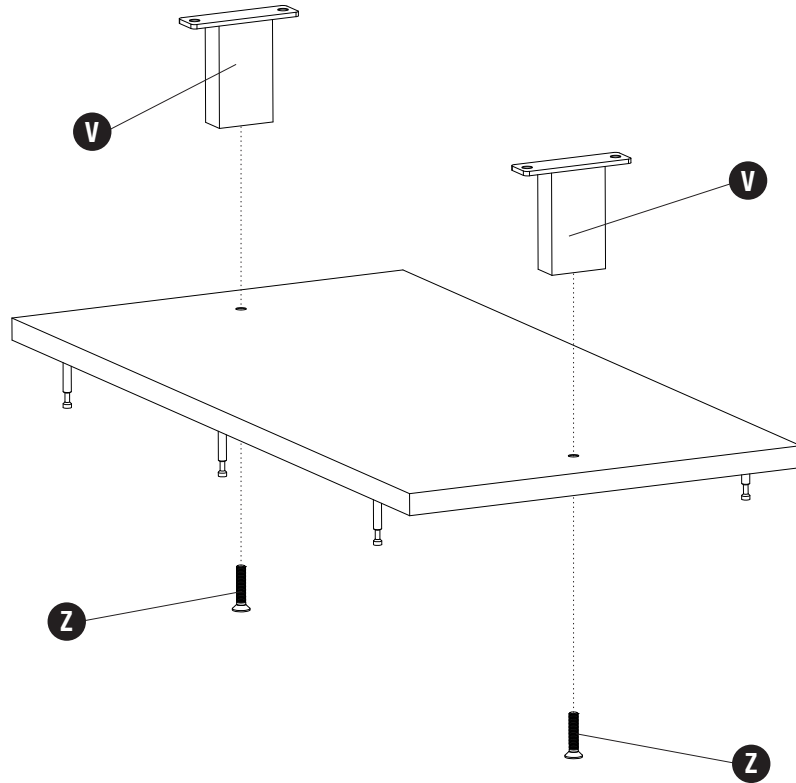
10



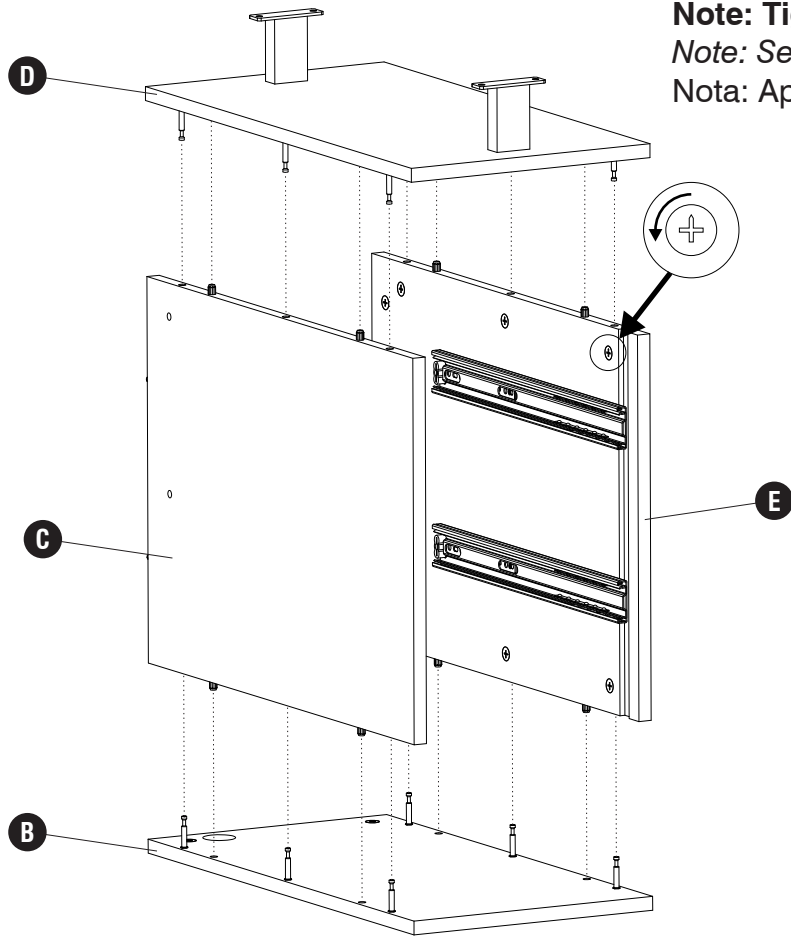
11 **JJ** (4) **KK** (6) **II** (2) **FF** (1)



12 **Z** (2)

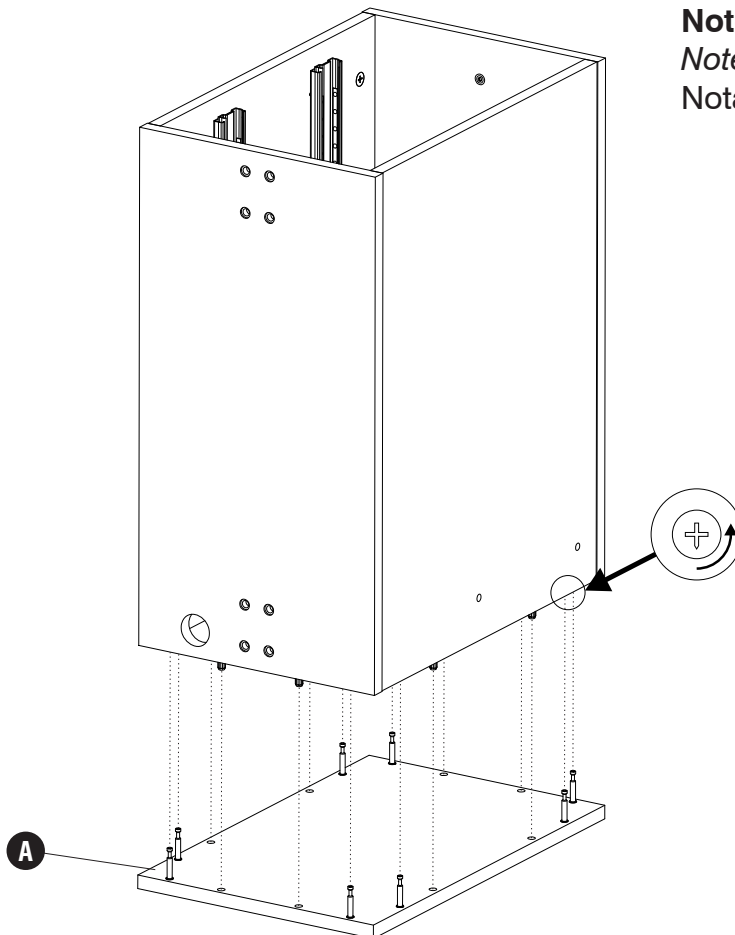


13



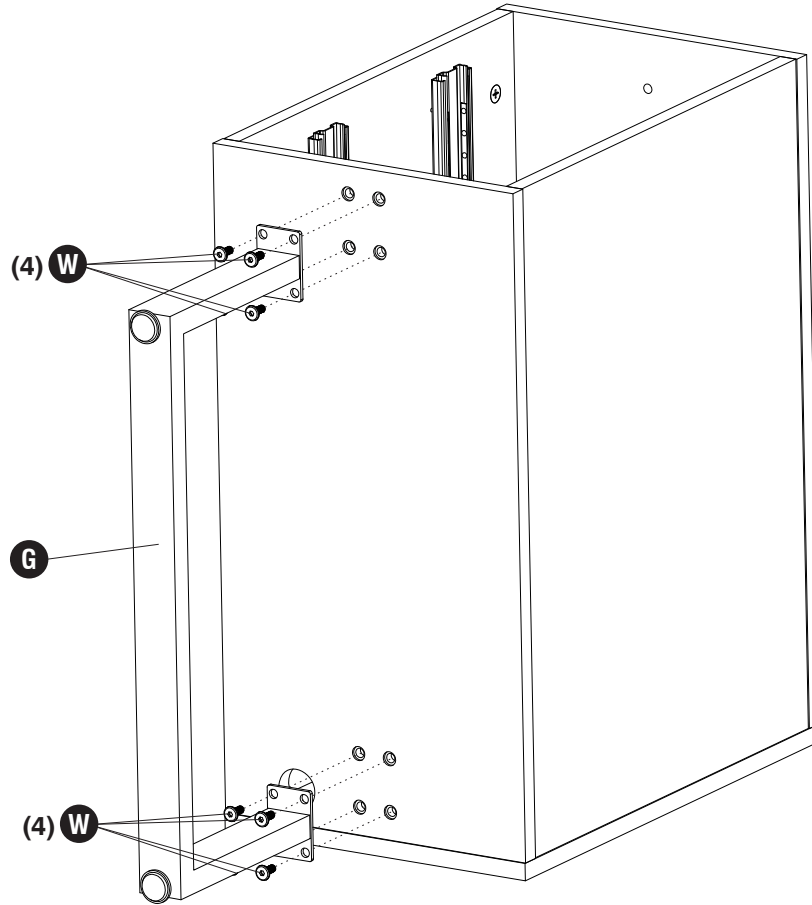
Note: Tighten all cams.
Note: Serrez Toutes Les Cames.
Nota: Apriete Todas Las Levas.

14



Note: Tighten all cams.
Note: Serrez Toutes Les Cames.
Nota: Apriete Todas Las Levas.

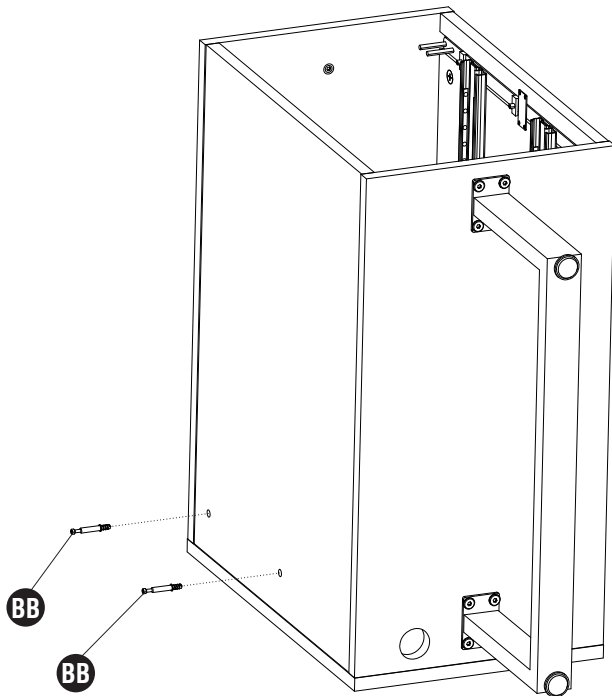
15 W (8)



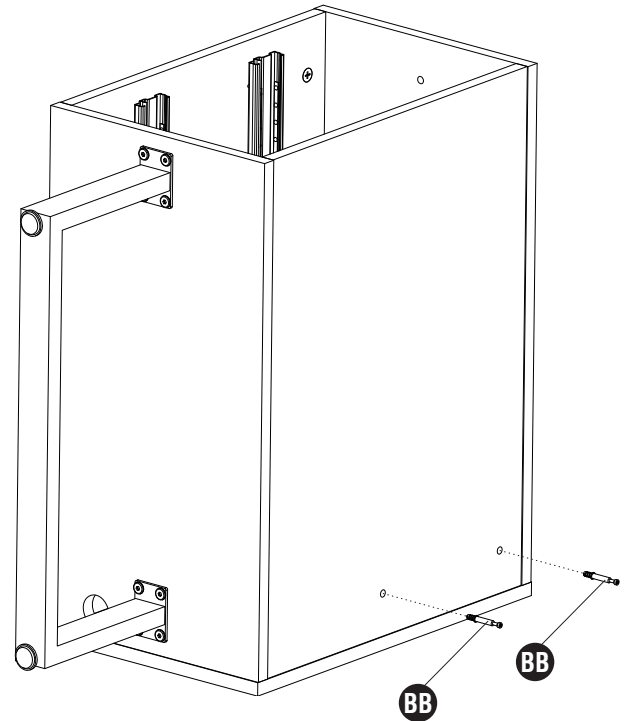
16 BB (2)



For Ped On The Right
Pour Ped À Droite
Para Ped A La Derecha



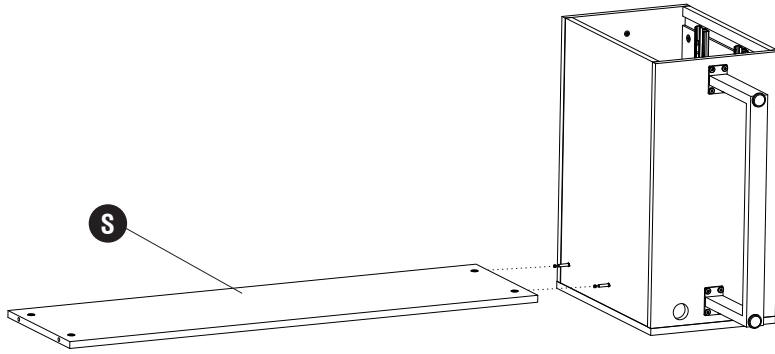
For Ped On The Left
Pour Ped À Gauche
Para Ped A La Izquierda



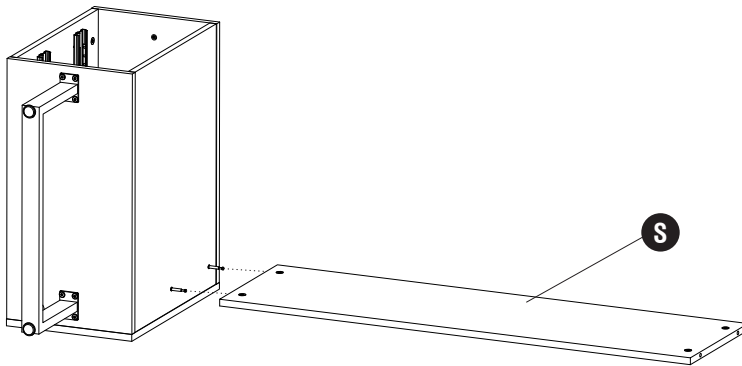
or

17

Note: Tighten all cams.
Note: Serrez Toutes Les Cames.
Nota: Apriete Todas Las Levas.

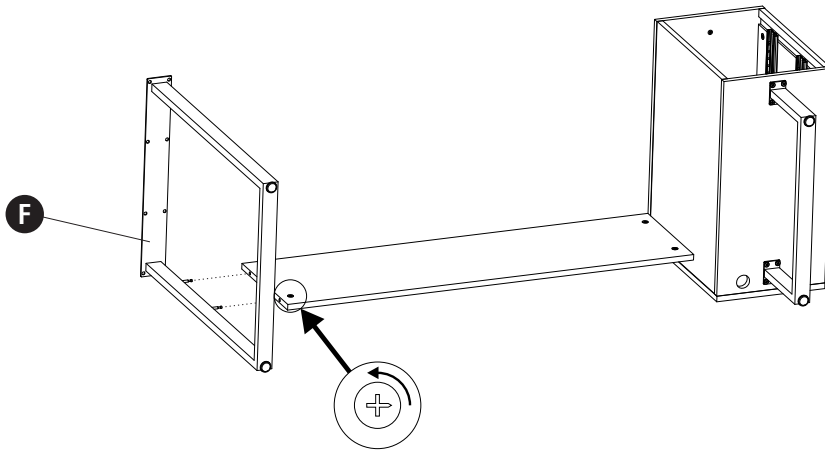


or

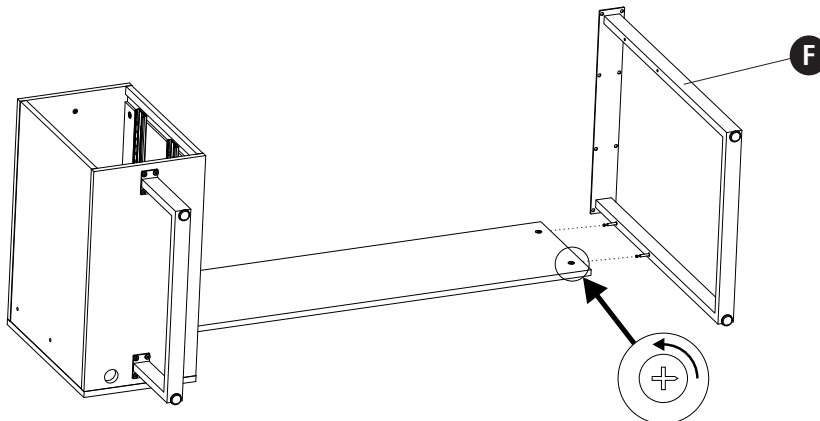


18

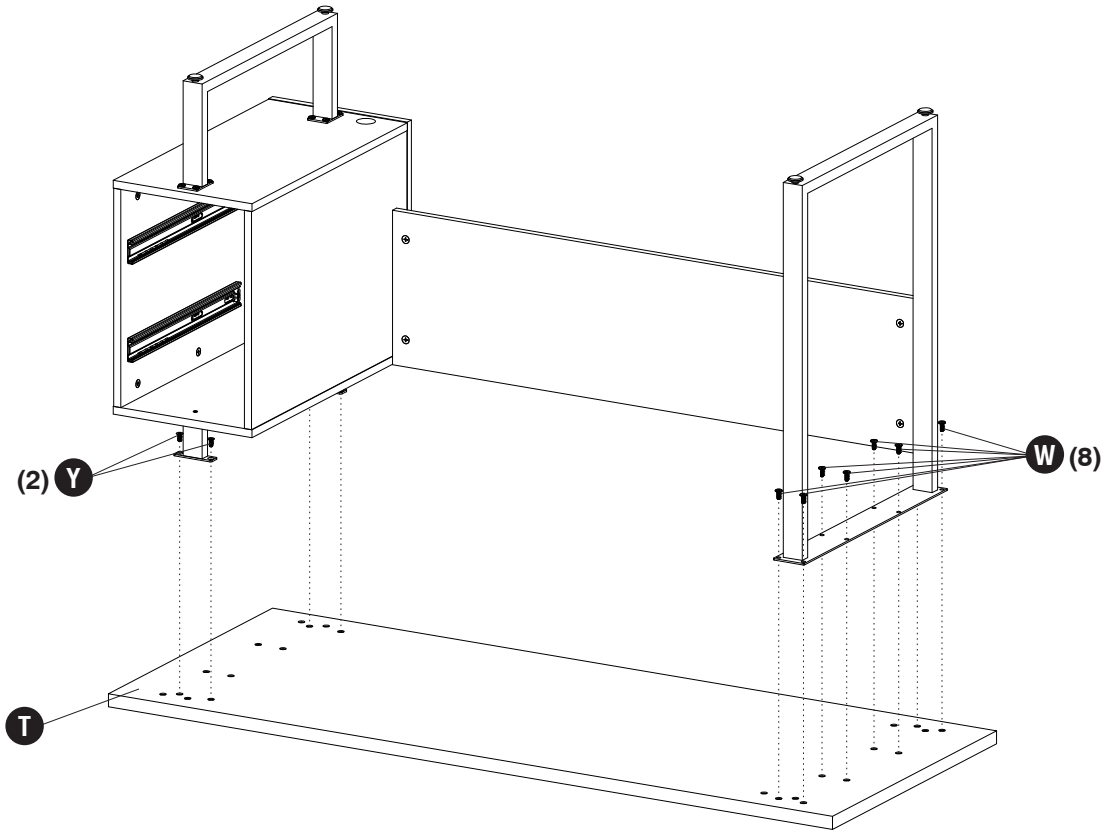
Note: Tighten all cams.
Note: Serrez Toutes Les Cames.
Nota: Apriete Todas Las Levas.



or



19 **W** (4) **Y** (4)



20 **DD** (4) **X** (16)

