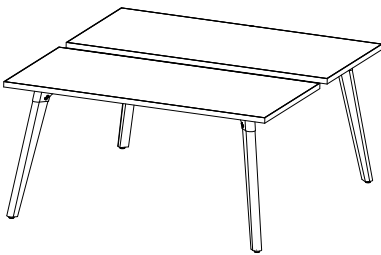


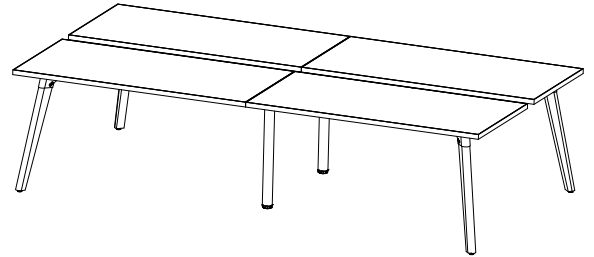
RES2BEN3060 / RES4BEN3060 / RES6BEN3060

Resi™ Benching

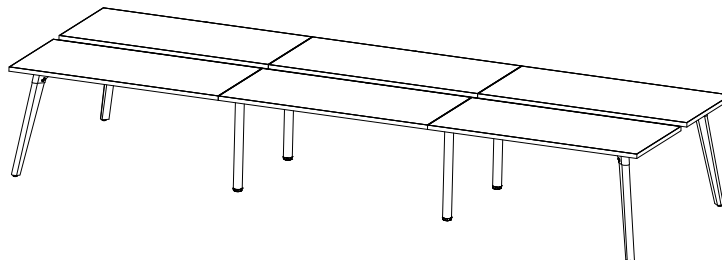
Resi™ Banquettes
Resi™ Bancos



Model RES2BEN3060 shown
Modèle RES2BEN3060 montré
Modelo RES2BEN3060 mostrado



Model RES4BEN3060 shown
Modèle RES4BEN3060 montré
Modelo RES4BEN3060 mostrado



Model RES6BEN3060 shown
Modèle RES6BEN3060 montré
Modelo RES6BEN3060 mostrado

⚠ KEEP OUT OF REACH OF CHILDREN UNTIL ASSEMBLY IS COMPLETE, DUE TO THE PRESENCE OF SMALL OR SHARP PARTS.
ADULT ASSEMBLY REQUIRED

⚠ TENIR HORS DE PORTÉE DES ENFANTS JUSQU'À CE QUE
L'ASSEMBLAGE SOIT TERMINÉ, EN RAISON DE LA
PRÉSENCE DE PIÈCES PETITES OU TRANCHANTES.
ASSEMBLAGE ADULTE REQUIS

⚠ MANTENER FUERA DEL ALCANCE DE LOS NIÑOS HASTA QUE SE
COMPLETE EL MONTAJE, DEBIDO A LA
PRESENCIA DE PIEZAS PEQUEÑAS O AFILADAS.
SE REQUIERE MONTAJE DE ADULTOS

PRODUCT WARRANTY is available online at: **www.safcoproducts.com**

• LA GARANTIE DU PRODUIT est
disponible sur l'Internet : **www.safcoproducts.com**

• LA GARANTÍA DEL PRODUCTO está
disponible en la Internet: **www.safcoproducts.com**

For questions or concerns, please call **1-888-971-6225**
available Monday-Friday 7:30 AM to 5:00 PM (Central Time) (English-speaking operators)

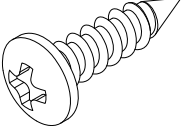
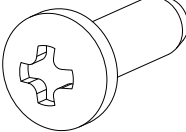
Si vous avez des questions pour poser ou les préoccupations
pour exprimer, connecter au **1-888-971-6225**
de 7H30 à 17H00 (Heure centrale) (Opérateurs de langue anglaise)

Si usted tiene preguntas o preocupaciones,
por favor llame **1-888-971-6225**
de 7:30 AM a 5:00 PM (Hora Central) (Operadores que hablan inglés)

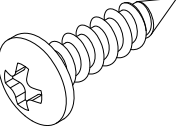
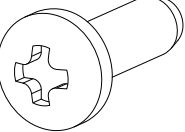
TOOLS REQUIRED: Phillips Screwdriver
OUTILS REQUIS : Tournevis À Pointe Cruciforme
HERRAMIENTAS REQUERIDAS: Destornillador Phillips

PARTS LIST / LISTE DES PIÈCES / LISTA DE PIEZAS			
CODE / CODIGO	DESCRIPTION / DESCRIPTION / DESCRIPCIÓN	QTY. / QUANTITÉ/ CANTIDAD	PART NO. / N° DE PIECE / NO. DE PIEZA
(A)	Top / Haut / Superior For RES2BEN3060	2	640000423
	For RES4BEN3060	4	640000423
	For RES6BEN3060	6	640000423
	Wood Leg Pair / Paire De Pieds En Bois / Par De Patas De Madera	2	600000401
(B)	Leg Bracket / Support De Jambe / Soporte Para La Pierna	2	610000510
(C)	End Leg / Jambe D'Extrémité / Pierna Final	2	700000001
(D)	Middle Leg Pair / Paire De Jambes Du Milieu / Par De Patas Medias For RES4BEN3060	1	600000402
	For RES6BEN3060	2	600000402
(E)	Mounting Bracket / Support De Montage / Soporte De Montaje For RES2BEN3060	8	635000210
	For RES4BEN3060	16	635000210
	For RES6BEN3060	24	635000210
	Inline Connector Kit / Kit De Connecteurs En Ligne / Kit De Conectores En Línea	8	600000400
(F)	Frame Connector / Connecteur De Cadre / Conector De Trama	8	610000511
(G)	Frame Connector Lock / Verrouillage Du Connecteur Du Cadre / Bloqueo Del Conector De Marco	8	635000211
(H)	Screw M6x16mm / Vis M6x16mm / Tornillo M6x16mm	8	905000489
(I)	Screw M5x18mm / Vis M5x18mm / Tornillo M5x18mm	8	905000529
(J)	Nut M5 / Écrou M5 / Nuez M5	8	910000049
(K)	Top Tie Bracket / Meilleur Soutien Au Bris D'Égalité / Soporte De Desempate Superior For RES4BEN3060	2	610000550
	For RES6BEN3060	4	610000550
(L)	End Leg Crossbar / Barre transversale de jambe de bois / Travesaño De Pierna De Madera	2	410000312
(M)	49" Side Beam / 49" Poutre Latérale / 49" Viga Lateral For RES4BEN3060	4	410000313
	For RES6BEN3060	4	410000313
(N)	Middle Leg Crossbar / Barre Transversale De La Jambe Du Milieu / Barra Transversal De La Pierna Media For RES4BEN3060	1	410000379
	For RES6BEN3060	2	410000379
(O)	57" Side Beam / 57" Poutre Latérale / 57" Viga Lateral For RES6BEN3060	2	410000391
(P)	41" Side Beam / 41" Poutre Latérale / 41" Viga Lateral For RES2BEN3060	2	410000392

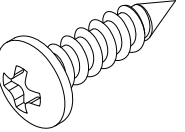
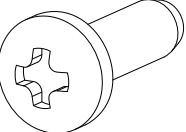
**Hardware Pack / Paquet Matériel / Paquete Material:
900000418 (RES2BEN3060)**

<p>Q</p>  <p>Screw #10 X 3/4" Vis #10 X 3/4" Tornillo #10 X 3/4"</p> <p>Qty. / Qté. / Cant. 16 X11</p>	<p>R</p>  <p>Screw 10-32 X 5/8" Vis 10-32 X 5/8" Tornillo 10-32 X 5/8"</p> <p>Qty. / Qté. / Cant. 4 905000471</p>
--	---

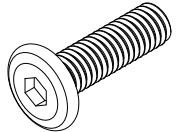
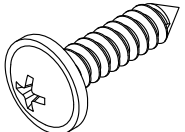
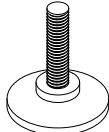
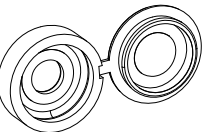
**Hardware Pack / Paquet Matériel / Paquete Material:
900000419 (RES4BEN3060)**

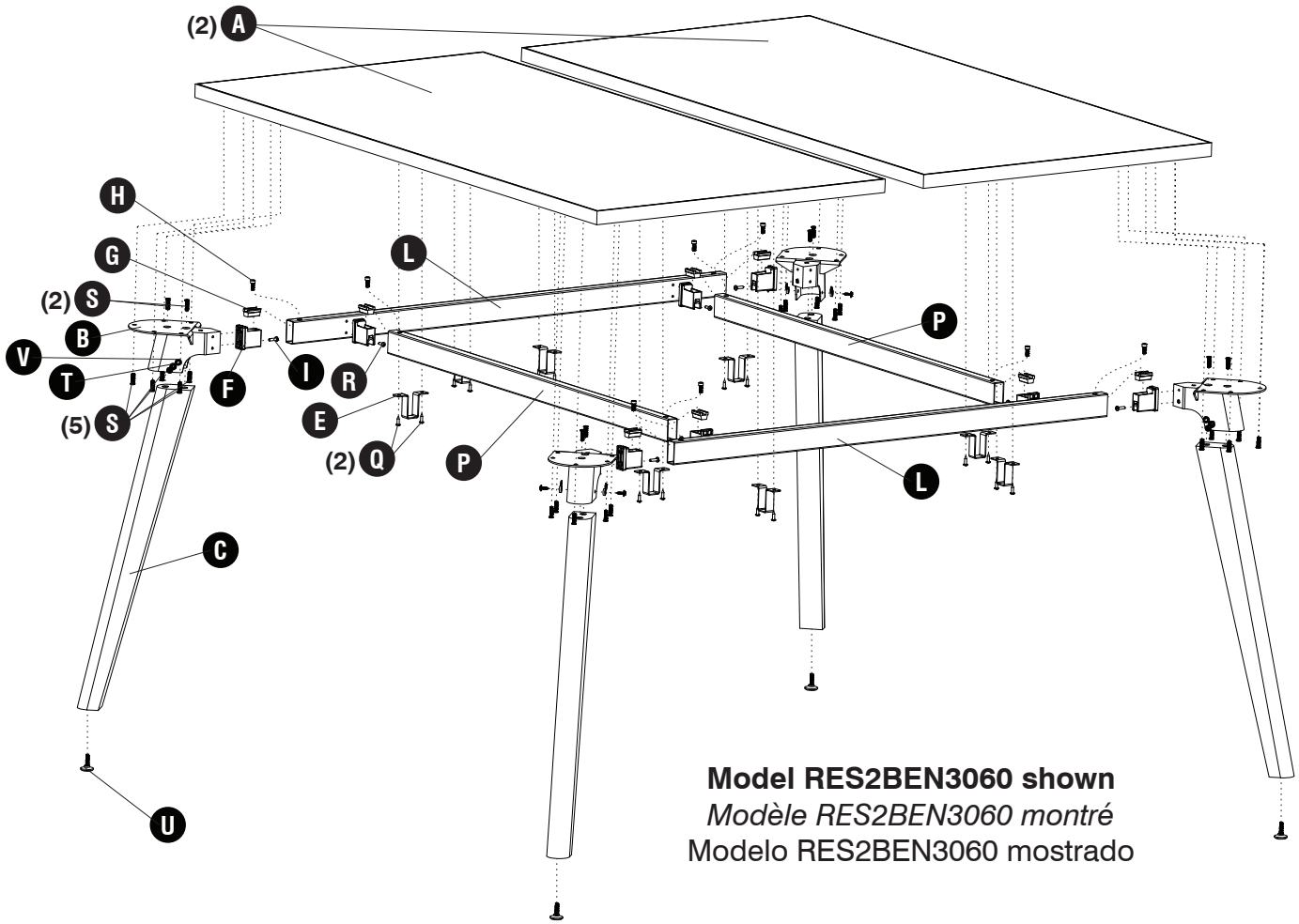
<p>Q</p>  <p>Screw #10 X 3/4" Vis #10 X 3/4" Tornillo #10 X 3/4"</p> <p>Qty. / Qté. / Cant. 40 X11</p>	<p>R</p>  <p>Screw 10-32 X 5/8" Vis 10-32 X 5/8" Tornillo 10-32 X 5/8"</p> <p>Qty. / Qté. / Cant. 4 905000471</p>
---	---

**Hardware Pack / Paquet Matériel / Paquete Material:
900000420 (RES6BEN3060)**

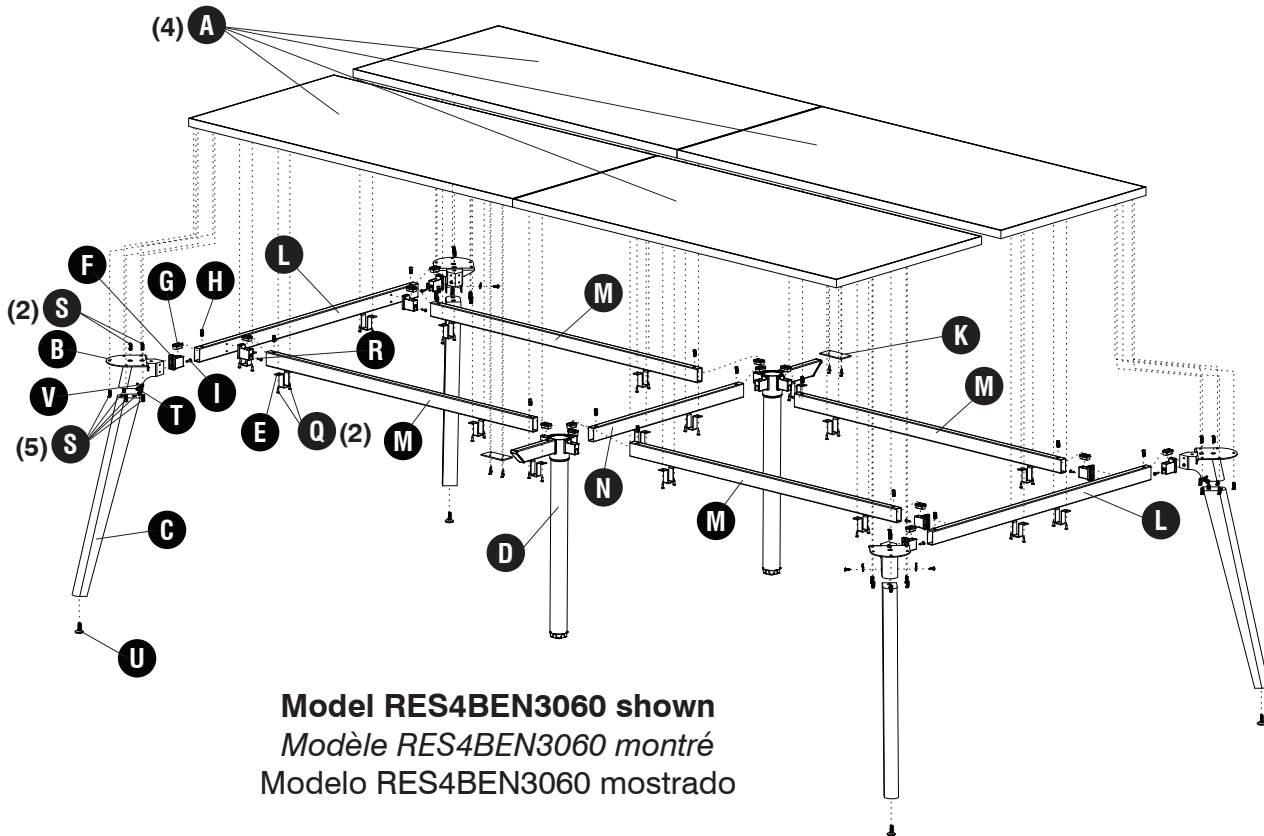
<p>Q</p>  <p>Screw #10 X 3/4" Vis #10 X 3/4" Tornillo #10 X 3/4"</p> <p>Qty. / Qté. / Cant. 64 X11</p>	<p>R</p>  <p>Screw 10-32 X 5/8" Vis 10-32 X 5/8" Tornillo 10-32 X 5/8"</p> <p>Qty. / Qté. / Cant. 4 905000471</p>
--	--

**Hardware Pack / Paquet Matériel / Paquete Material:
900000425 (4X)**

<p>S</p>  <p>Screw M6 X 20mm Vis M6 X 20mm Tornillo M6 X 20mm</p> <p>Qty. / Qté. / Cant. 7 700000004</p>	<p>T</p>  <p>Screw M4 X 20mm Vis M4 X 20mm Tornillo M4 X 20mm</p> <p>Qty. / Qté. / Cant. 2 700000006</p>	<p>U</p>  <p>Leveler (Pre-Installed) Niveleur (Préinstallé) Nivelador (Preinstalado)</p> <p>Qty. / Qté. / Cant. 1 960000068</p>	<p>V</p>  <p>Screw Cover Couvercle À Vis Cubierta Del Tornillo</p> <p>Qty. / Qté. / Cant. 2 920000570</p>
--	--	--	---

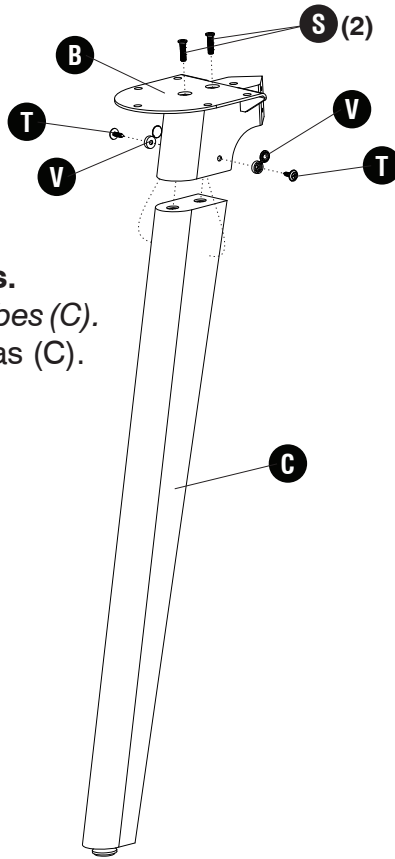


Model RES2BEN3060 shown
Modèle RES2BEN3060 montré
 Modelo RES2BEN3060 mostrado



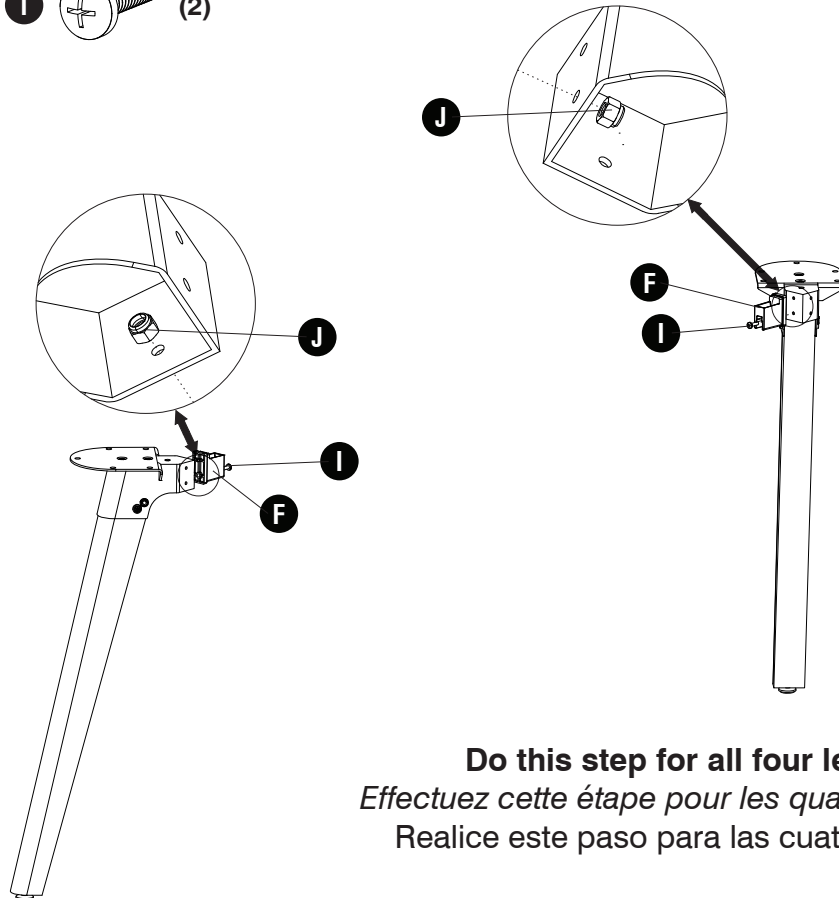
Model RES4BEN3060 shown
Modèle RES4BEN3060 montré
 Modelo RES4BEN3060 mostrado

1 **S** (2) **T** (2) **V** (2)



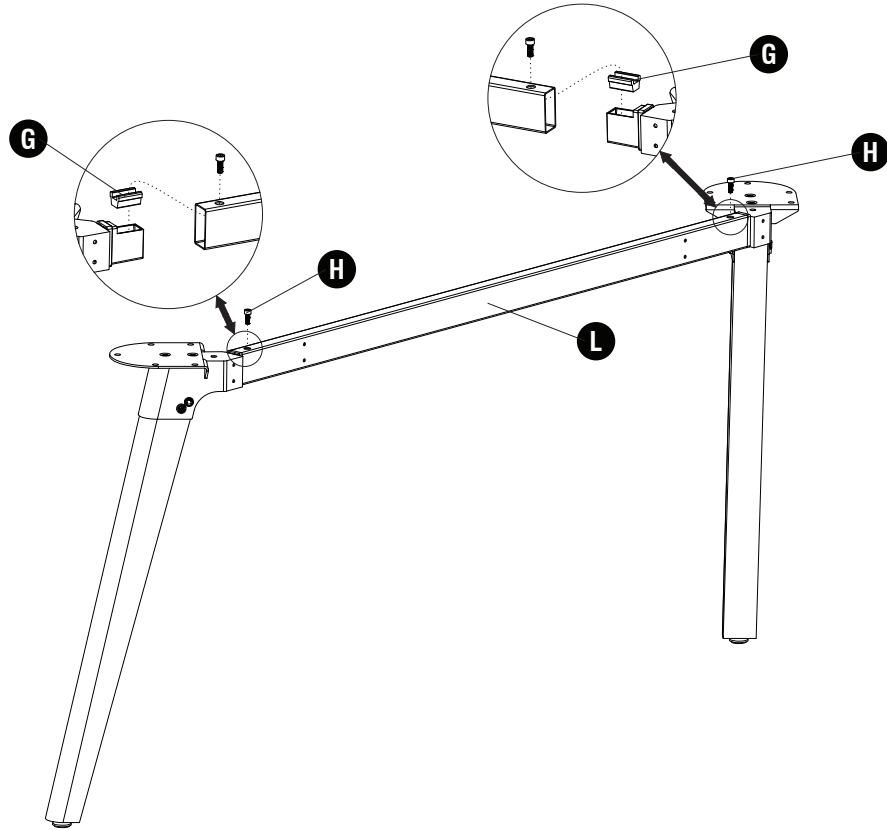
Do this step for all four (C) legs.
Effectuez cette étape pour les quatre jambes (C).
Realice este paso para las cuatro patas (C).

2 **J** (2) **I** (2)

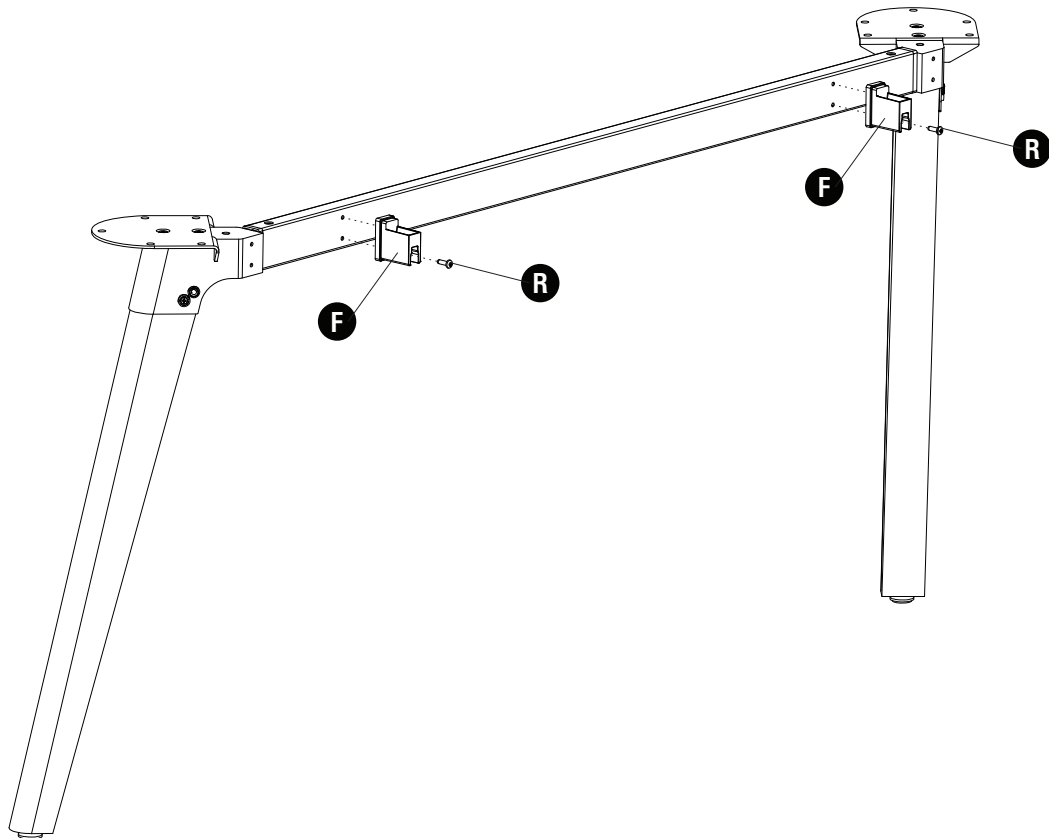


Do this step for all four legs.
Effectuez cette étape pour les quatre jambes.
Realice este paso para las cuatro patas.

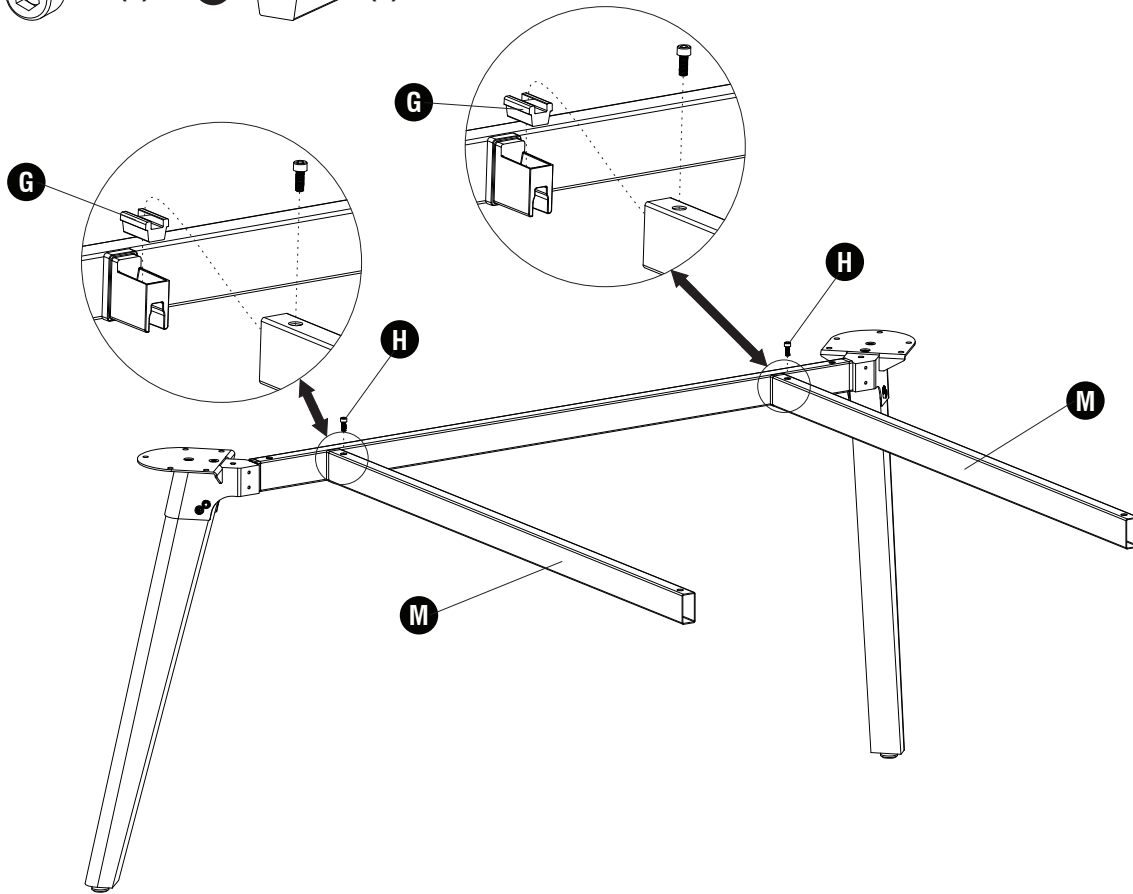
3 **H**  (2) **G**  (2)



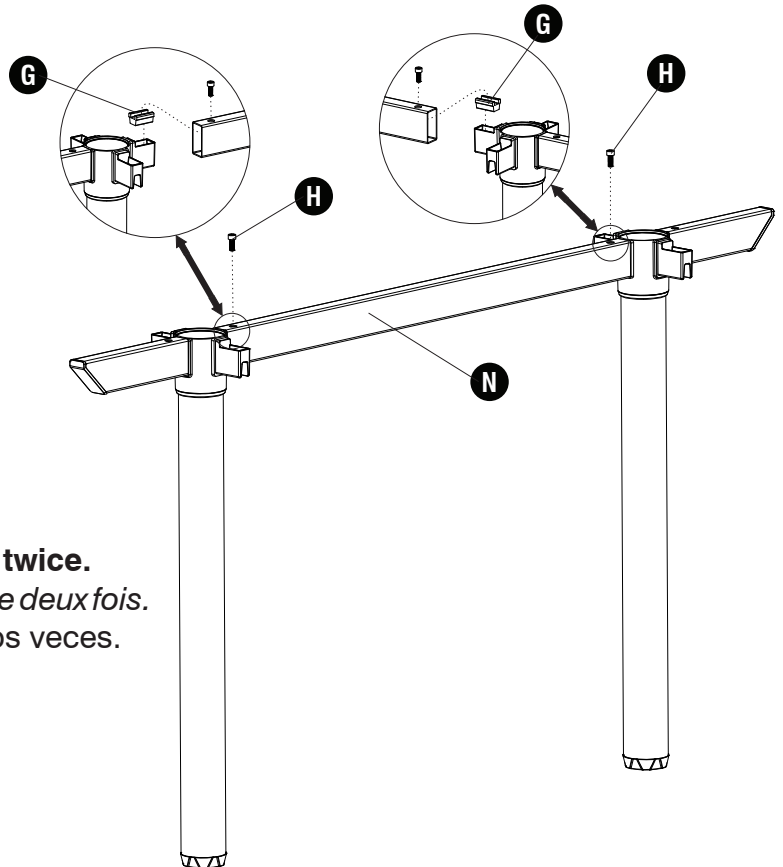
4 **R**  (2)



5 H (2) G (2)

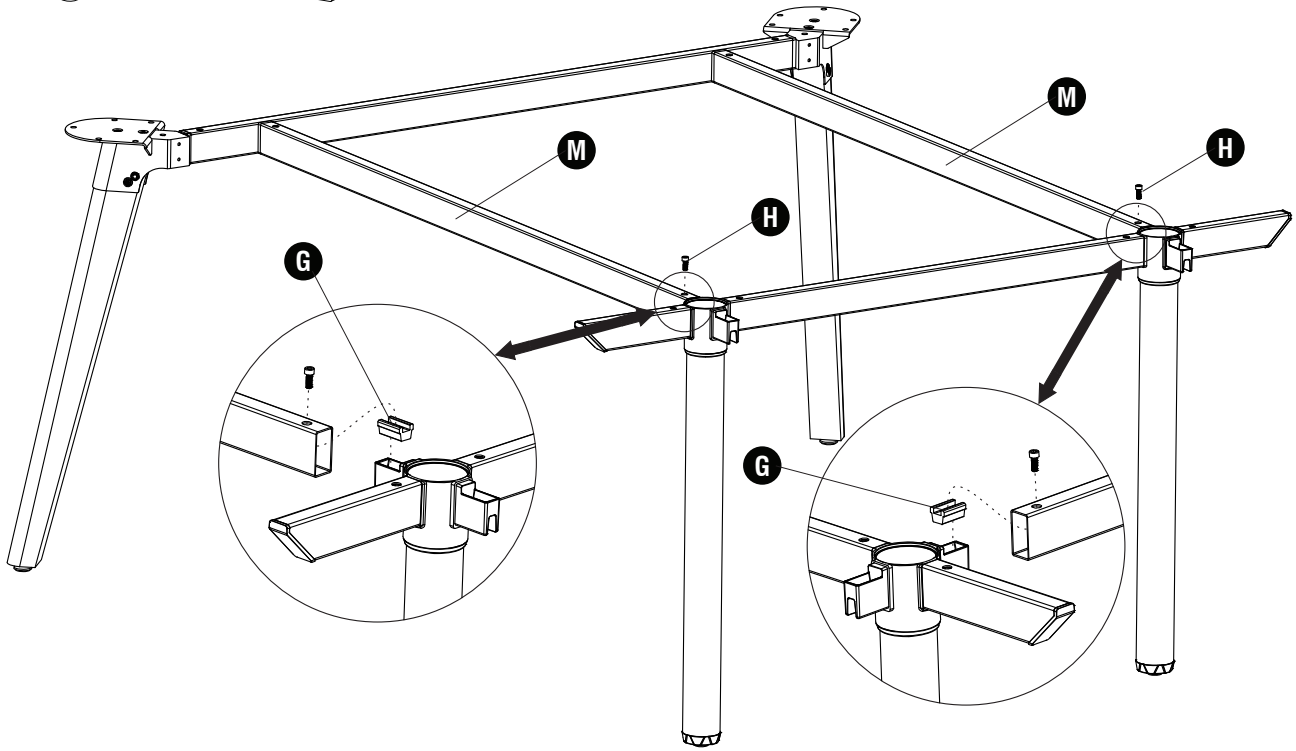


6 H (2) G (2)

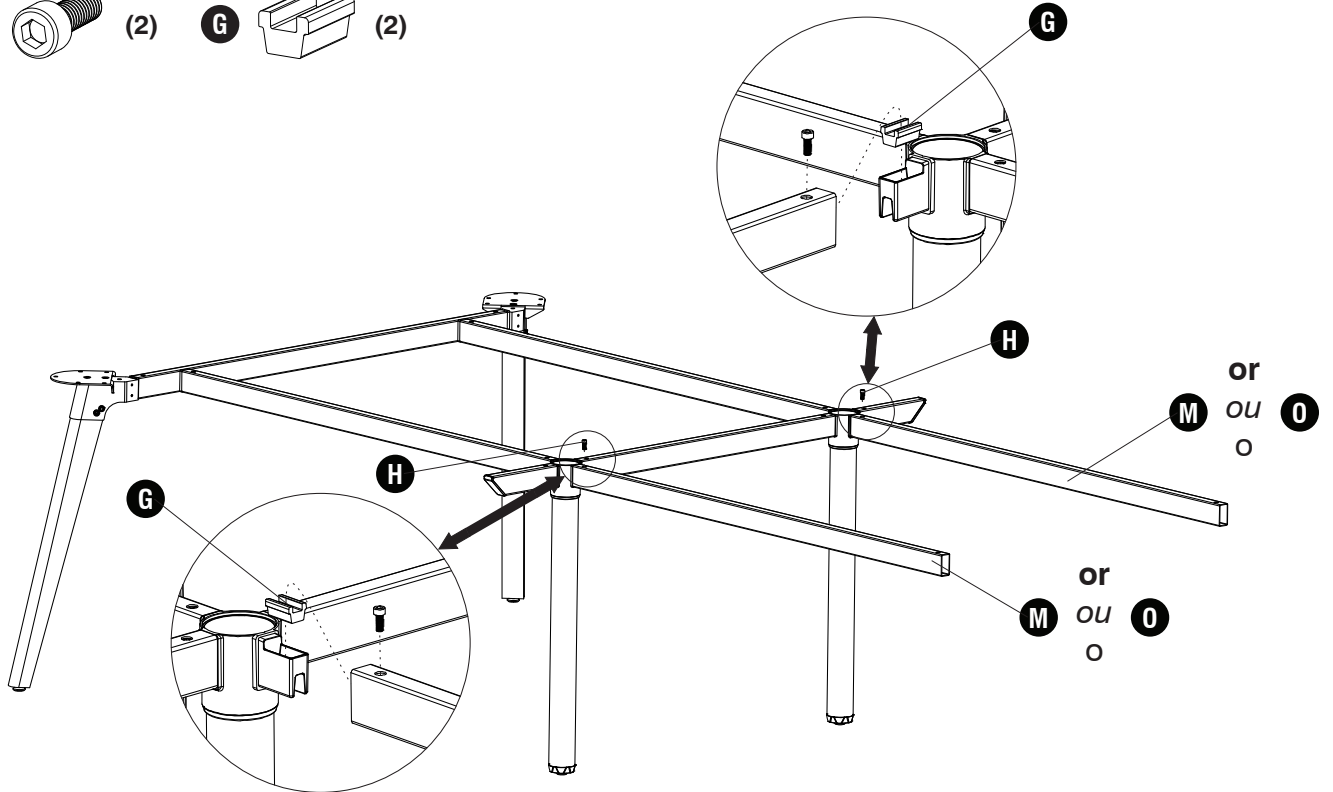


If you have RES6BEN3060 do this step twice.
Si vous avez RES6BEN3060 effectuer cette étape deux fois.
Si tiene RES6BEN3060 realice este paso dos veces.

7 **H**  (2) **G**  (2)



8 **H**  (2) **G**  (2)



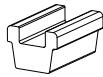
If you have RES6BEN3060 use (O).
Si vous avez RES6BEN3060, utilisez (O).
Si tiene RES6BEN3060 utilíse (O).

9A H

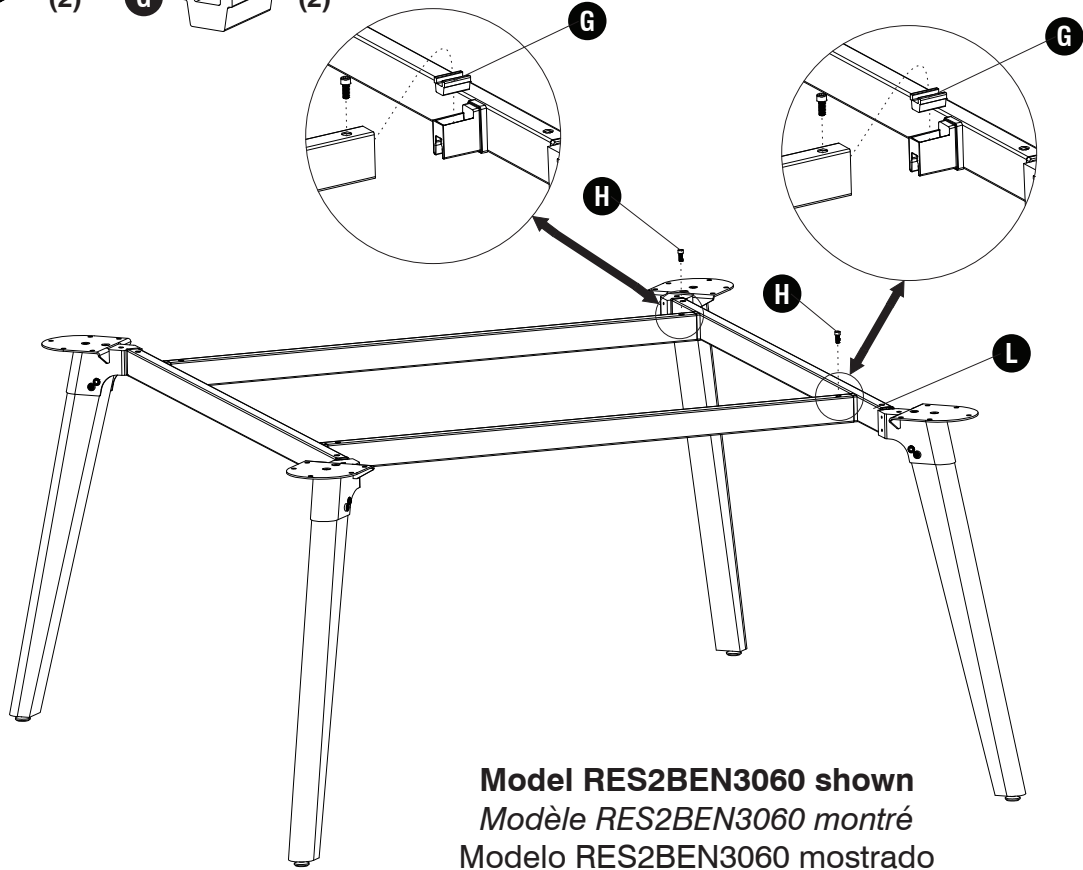


(2)

G



(2)



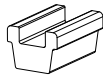
Model RES2BEN3060 shown
Modèle RES2BEN3060 montré
Modelo RES2BEN3060 mostrado

9B H

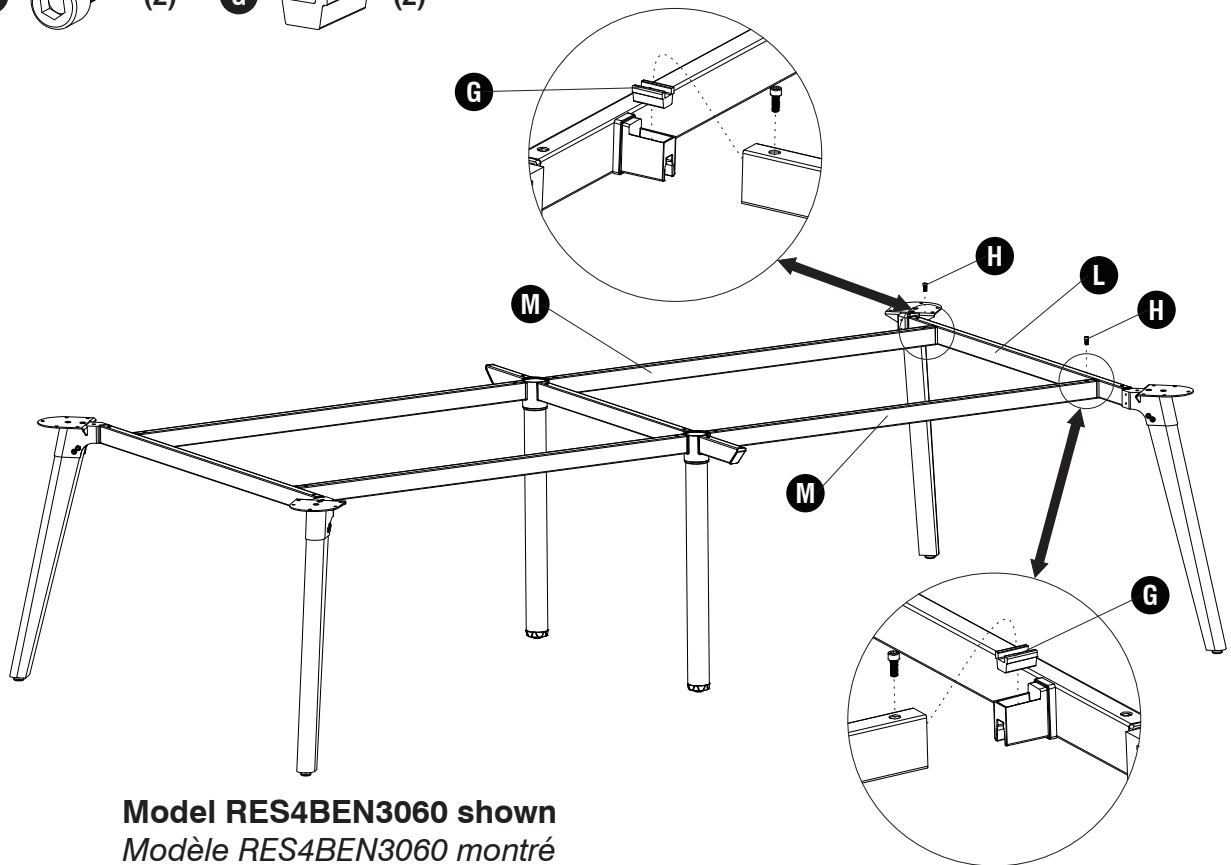


(2)

G

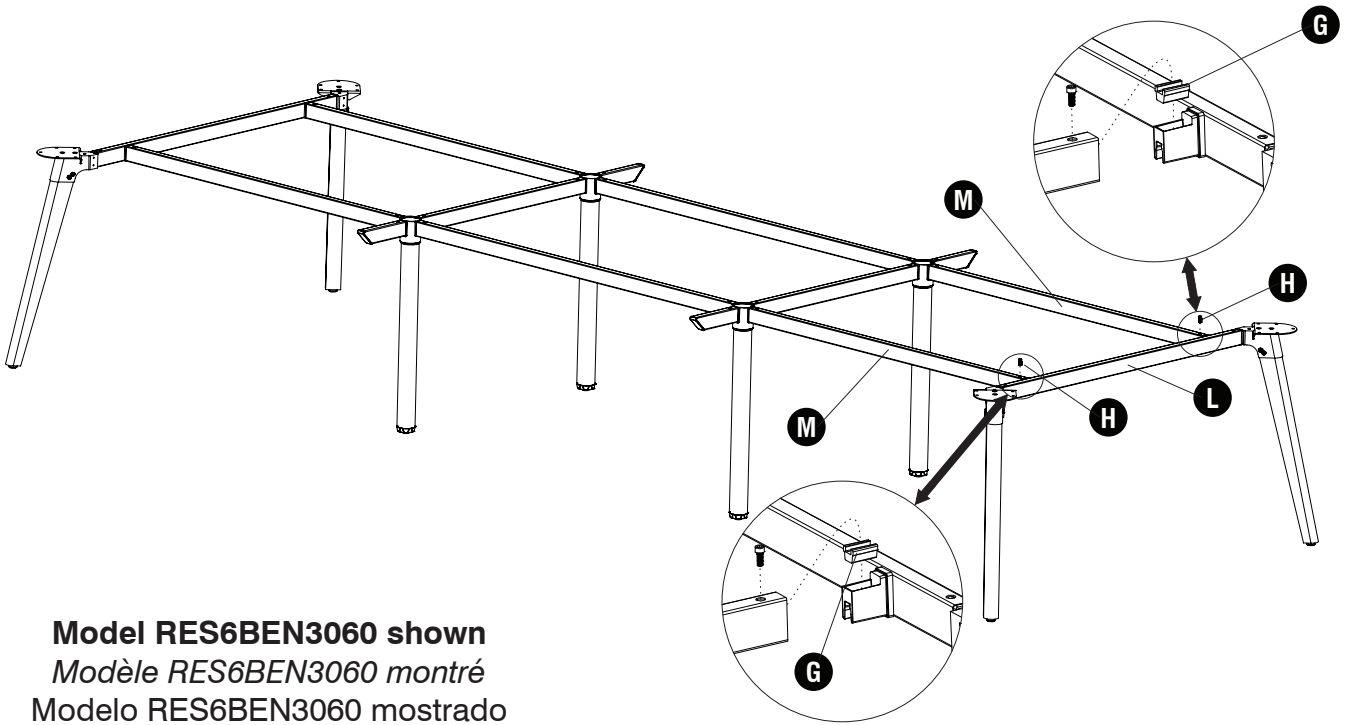


(2)



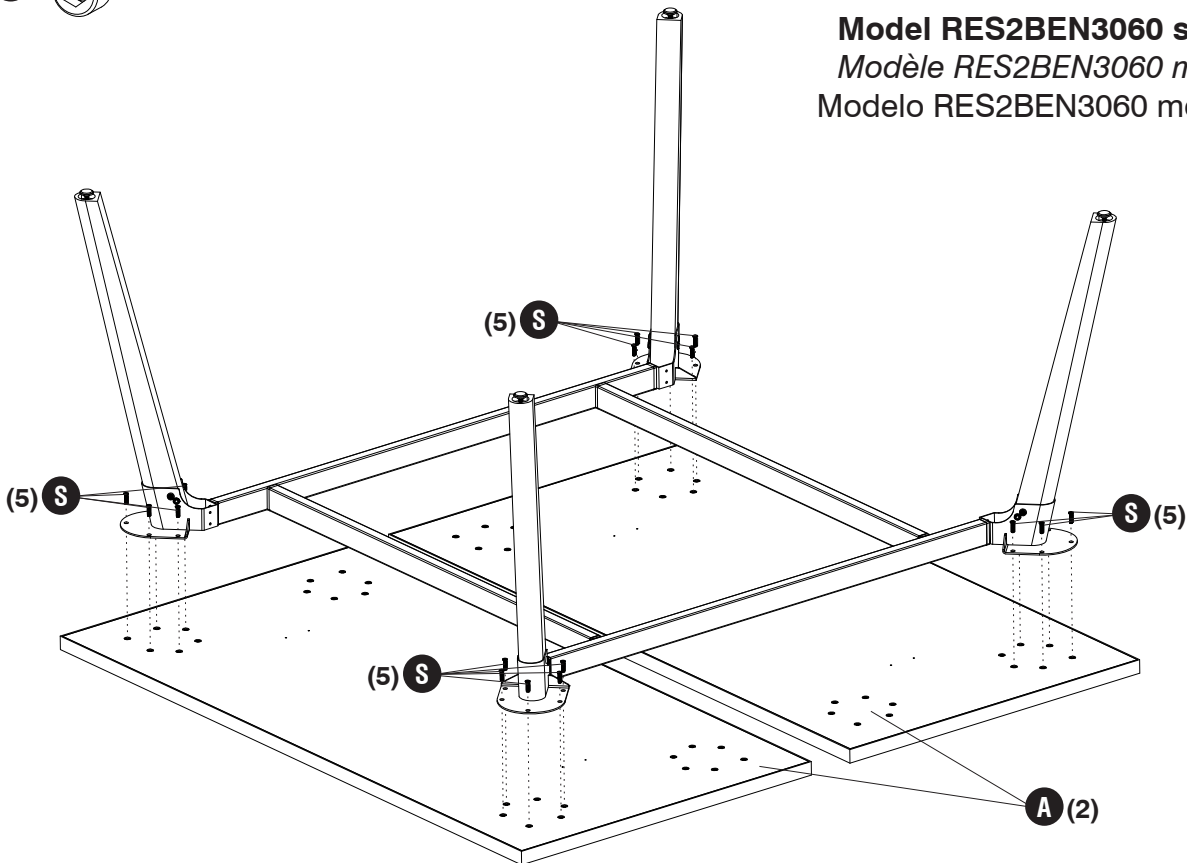
Model RES4BEN3060 shown
Modèle RES4BEN3060 montré
Modelo RES4BEN3060 mostrado

9C **H**  (2) **G**  (2)



Model RES6BEN3060 shown
Modèle RES6BEN3060 montré
Modelo RES6BEN3060 mostrado

10A **S**  (20)



Model RES2BEN3060 shown
Modèle RES2BEN3060 montré
Modelo RES2BEN3060 mostrado

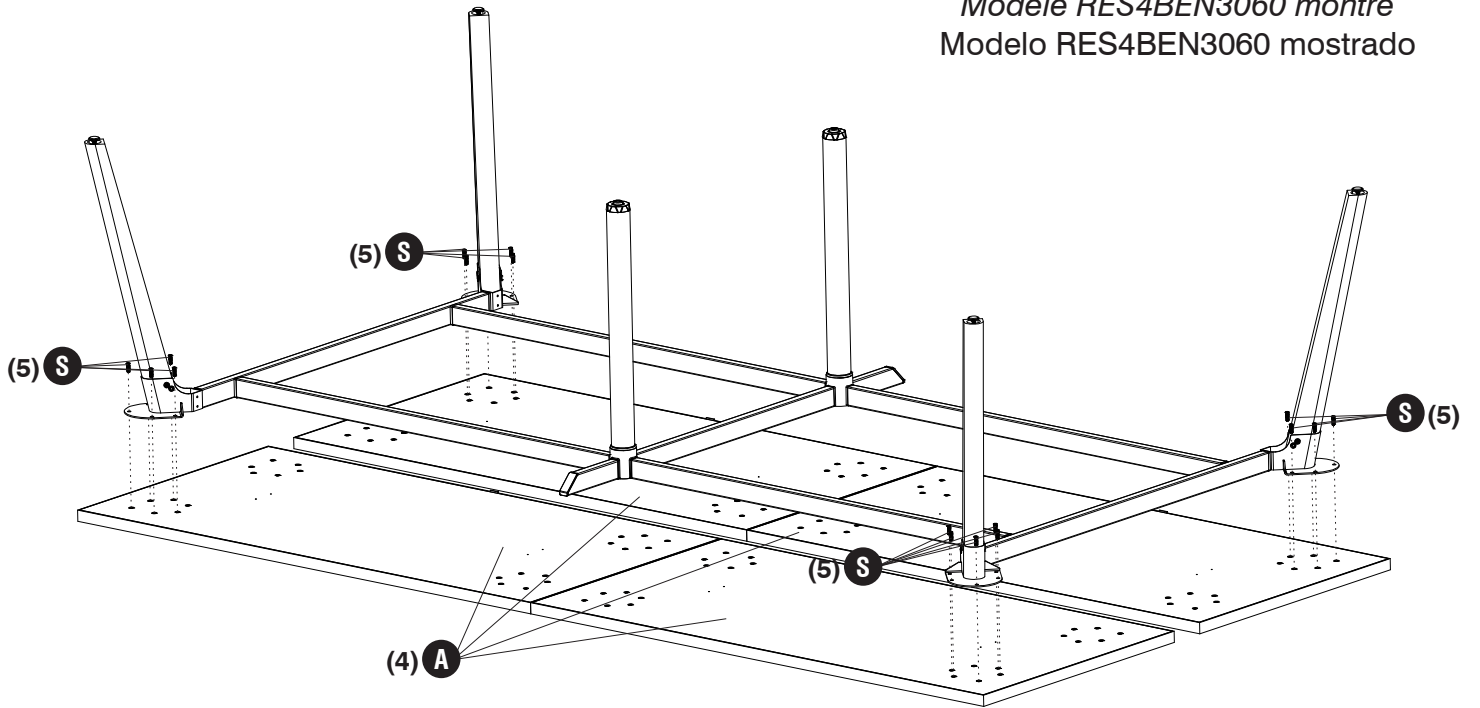
10B

S



(20)

Model RES4BEN3060 shown
Modèle RES4BEN3060 montré
Modelo RES4BEN3060 mostrado



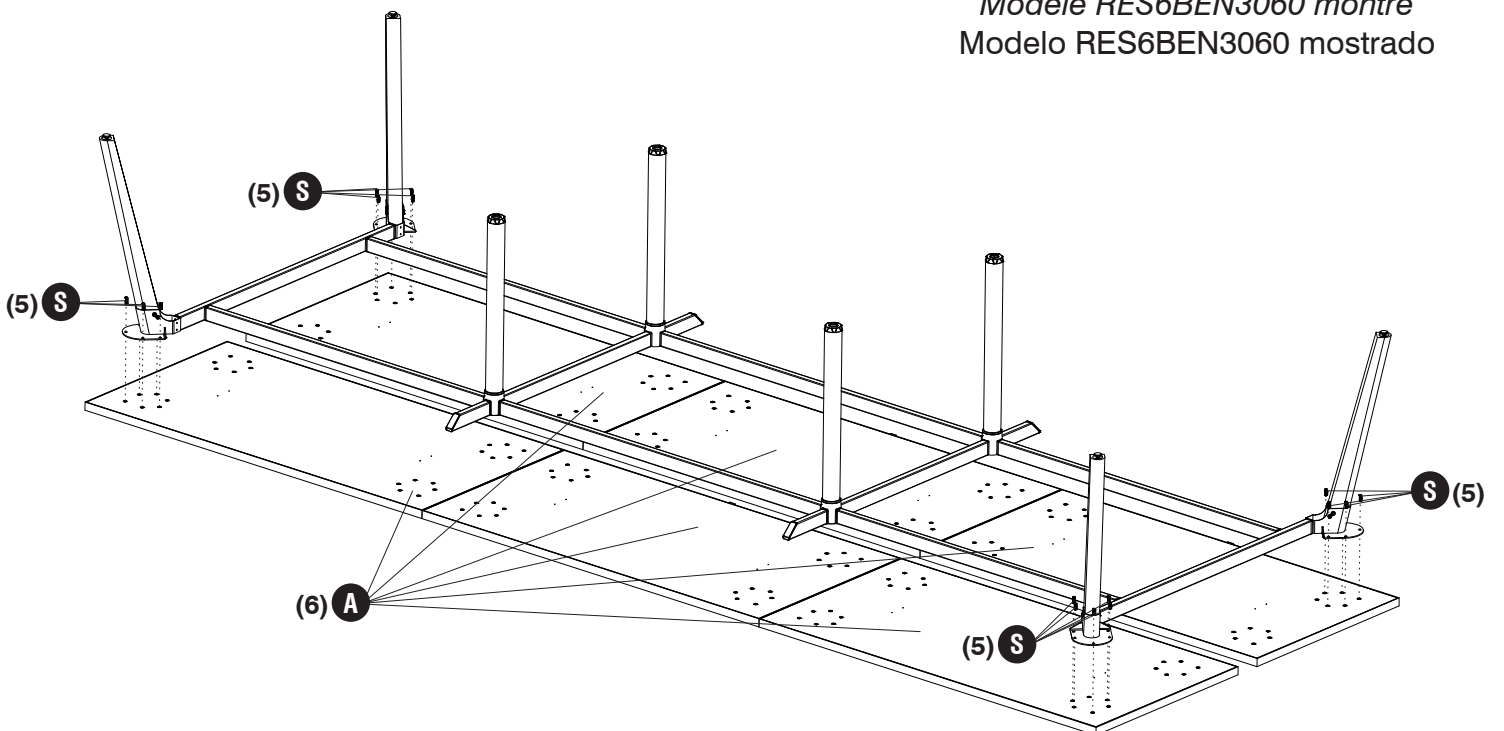
10C

S



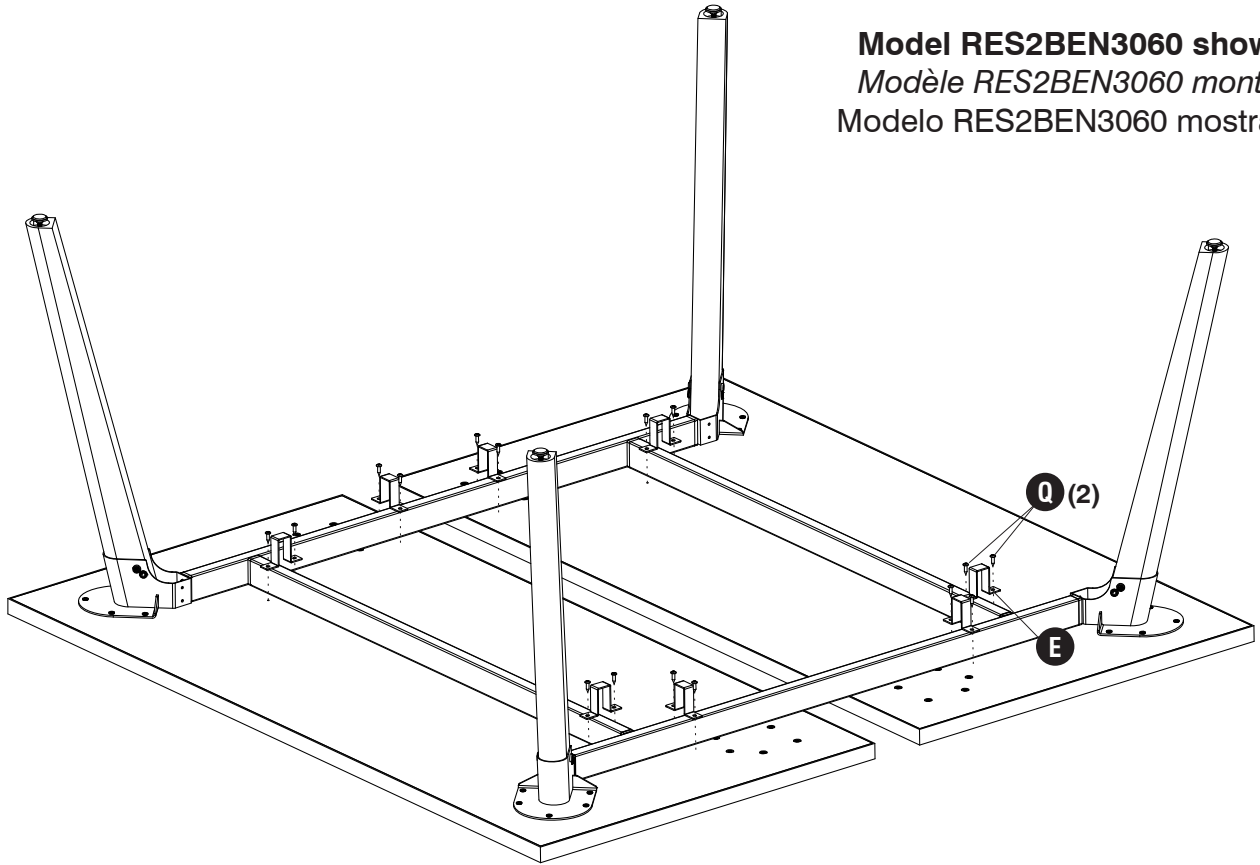
(20)

Model RES6BEN3060 shown
Modèle RES6BEN3060 montré
Modelo RES6BEN3060 mostrado



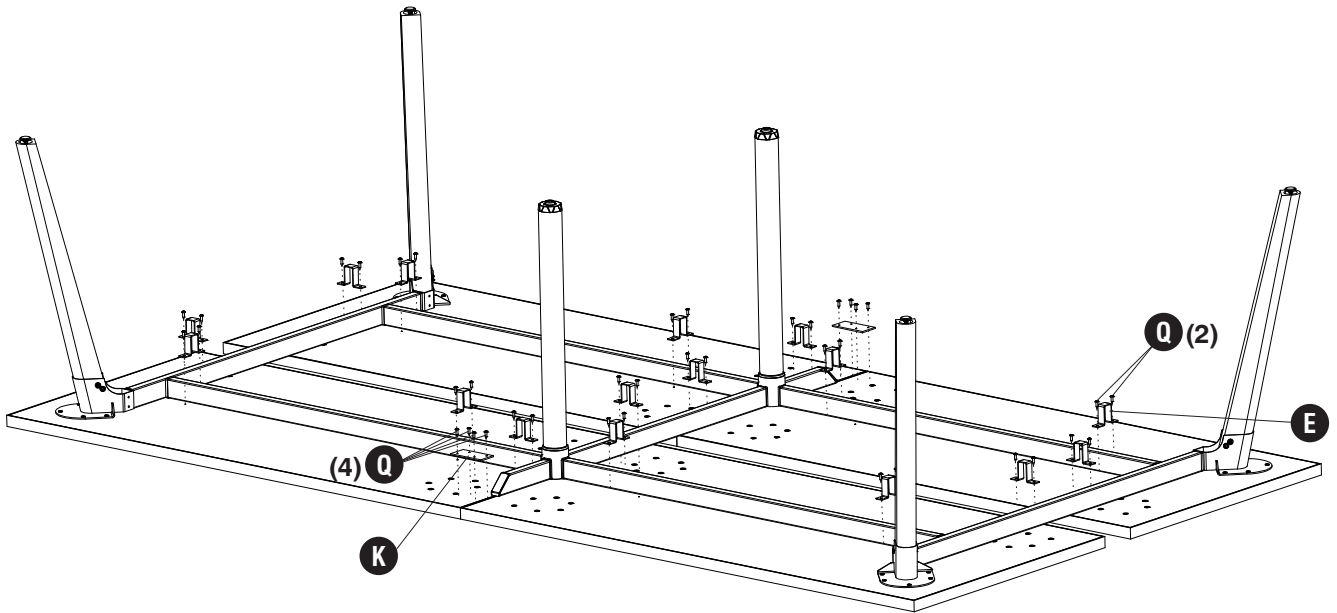
11A **Q**  (16)

Model RES2BEN3060 shown
Modèle RES2BEN3060 montré
Modelo RES2BEN3060 mostrado

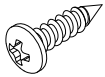


11B **Q**  (40)

Model RES4BEN3060 shown
Modèle RES4BEN3060 montré
Modelo RES4BEN3060 mostrado



11C Q



(64)

Model RES6BEN3060 shown
Modèle RES6BEN3060 montré
Modelo RES6BEN3060 mostrado

