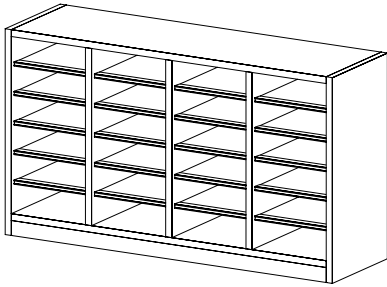


9311 / 9321 / 9331

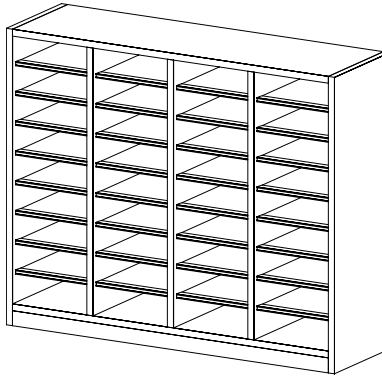
E-Z Stor® Wood Literature Organizers (24, 36, 60 Compartments)

*E-Z Stor® Organiseurs de Littérature en Bois
(24, 36, 60 Compartiments)*

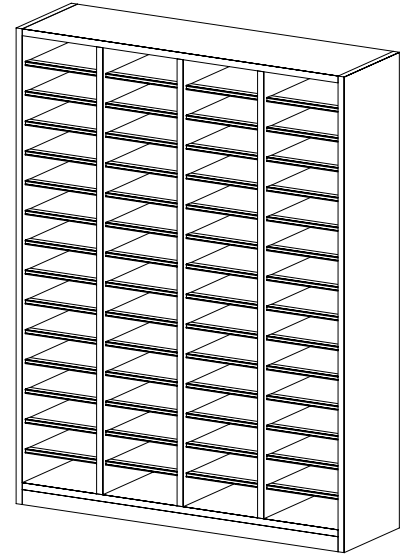
E-Z Stor® Organizadores de la Literatura de Madera
(24, 36, 60 Compartimentos)



Model Shown: 9311
Modèle Présenté: 9311
Modelo Mostrado: 9311



Model Shown: 9321
Modèle Présenté: 9321
Modelo Mostrado: 9321



Model Shown: 9331
Modèle Présenté: 9331
Modelo Mostrado: 9331

PRODUCT WARRANTY is available online at: www.safcoproducts.com

• LA GARANTIE DU PRODUIT est
disponible sur l'Internet : www.safcoproducts.com

• LA GARANTÍA DEL PRODUCTO está
disponible en la Internet: www.safcoproducts.com

For questions or concerns, please call **1-888-971-6225**
available Monday-Friday 7:30 AM to 5:00 PM (Central Time) (English-speaking operators)

Si vous avez des questions pour poser ou les préoccupations
pour exprimer, connecter au **1-888-971-6225**
de 7H30 à 17H00 (Heure centrale) (Opérateurs de langue anglaise)

Si usted tiene preguntas o preocupaciones,
por favor llame **1-888-971-6225**
de 7:30 AM a 5:00 PM (Hora Central) (Operadores que hablan inglés)

TOOLS REQUIRED: Phillips Screwdriver, Rubber Mallet
OUTILS REQUIS : Tournevis cruciforme, Maillet en Caoutchouc
HERRAMIENTAS REQUERIDAS: Destornillador Phillips, Mazo de Goma

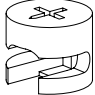
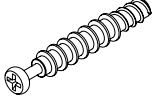
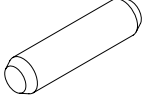
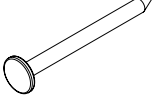
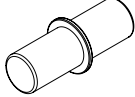
PARTS LIST / LISTE DES PIÈCES / LISTA DE PIEZAS			
CODE / CODIGO	DESCRIPTION / DESCRIPTION / DESCRIPCIÓN	QTY. / QUANTITÉ/ CANTIDAD	PART NO. / N° DE PIÈCE / NO. DE PIEZA
(A)	Top Panel / Panneau Du Haut / Panel Superior	1	420000119\$
(B)	Bottom Panel / Panneau Du Bas / Panel Inferior	1	420000118\$
(C)	Left Side Panel / Panneau Latéral Gauche / Panel Lateral Izquierdo		
	For 9311	1	420000120\$
	For 9321	1	420000122\$
	For 9331	1	420000124\$
(D)	Right Side Panel / Panneau Latéral Droit / Panel Lateral Derecho		
	For 9311	1	420000121\$
	For 9321	1	420000123\$
	For 9331	1	420000125\$
(E)	Partition Panel / Panneau de Partition / Panel de Partición		
	For 9311	3	420000126\$
	For 9321	3	420000127\$
	For 9331	3	420000128\$
(F)	Bottom Support / Support Inférieur / Soporte Inferior	2	420000129\$
(G)	Back Panel / Panneau Arrière / Panel Posterior		
	For 9311	1	H9211B
	For 9321	1	H9221B
	For 9331	1	H9331B
(H)	Shelf / Étagère / Estante		
	For 9311	20	445000056
	For 9321	32	445000056
	For 9331	56	445000056
(I)	Push-On Trim / Bordure de Pousser / Borde de Empuja		
	For 9311	20	PSC2
	For 9321	32	PSC2
	For 9331	56	PSC2
(J)	Label Sheet / Feuille D'étiquettes / Hoja de Etiquetas	1	920000585

§Note: When corresponding about parts, be sure to state color: Mahogany (MH) or Cherry (CY)

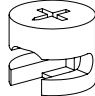
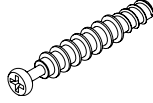
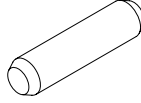
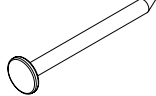
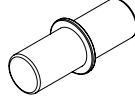
§Noter: Quand correspondre au sujet de parties, soyez sûr d'affirmer la couleur: Acajou (MH) ou Cerise (CY)

§Note: Al corresponder sobre las piezas, esté seguro declarar el color: Caoba (MH) o Cereza (CY)

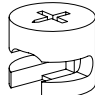
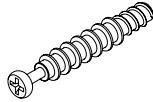
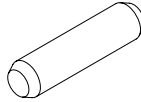
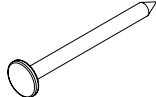
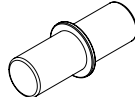
**Hardware Pack / Paquet Matériel / Paquete Material:
90000306 (9311)**

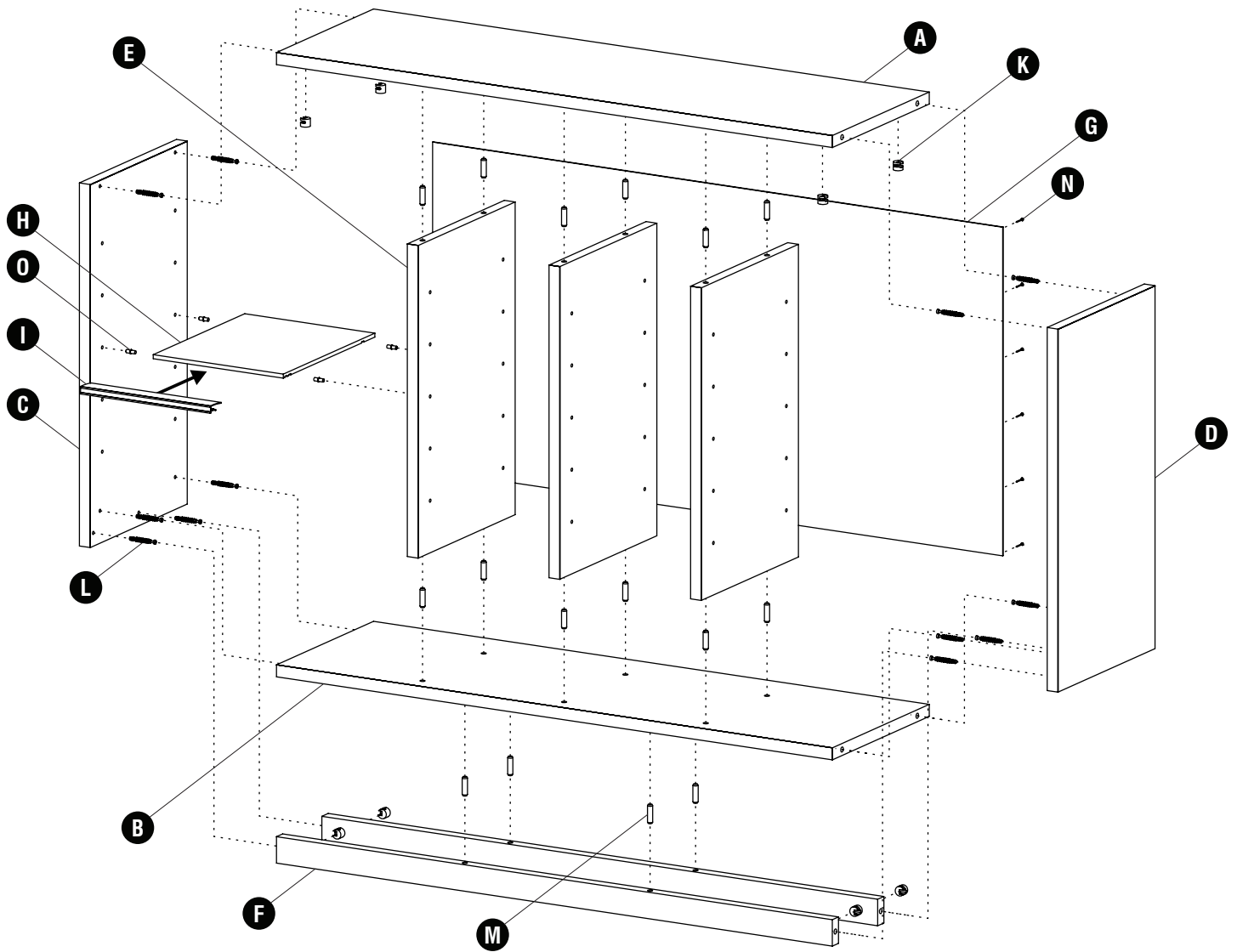
<p>K</p>  <p>Cam 15mm X 12.3mm <i>Came 15mm X 12.3mm</i> Leva 15mm X 12.3mm</p> <p>Qty. / Qté. / Cant. 12 920000310</p>	<p>L</p>  <p>Cam Post 45mm <i>Poteau de Came 45mm</i> Poste de Leva 45mm</p> <p>Qty. / Qté. / Cant. 12 920000504</p>	<p>M</p>  <p>Wood Dowel 8mm X 30mm <i>Cheville en Bois 8mm X 30mm</i> Pasador de Madera 8mm X 30mm</p> <p>Qty. / Qté. / Cant. 16 920000309</p>
<p>N</p>  <p>Nail 3/4" X 16 Gauge <i>Clou 3/4" X 16 Jauge</i> Uña 3/4" X 16 Calibre</p> <p>Qty. / Qté. / Cant. 30 V23</p>	<p>O</p>  <p>Shelf Support Peg <i>Piquet de Support D'étagère</i> Clavija de Soporte de Estante</p> <p>Qty. / Qté. / Cant. 80 920000470</p>	

**Hardware Pack / Paquet Matériel / Paquete Material:
90000307 (9321)**

<p>K</p>  <p>Cam 15mm X 12.3mm <i>Came 15mm X 12.3mm</i> Leva 15mm X 12.3mm</p> <p>Qty. / Qté. / Cant. 12 920000310</p>	<p>L</p>  <p>Cam Post 45mm <i>Poteau de Came 45mm</i> Poste de Leva 45mm</p> <p>Qty. / Qté. / Cant. 12 920000504</p>	<p>M</p>  <p>Wood Dowel 8mm X 30mm <i>Cheville en Bois 8mm X 30mm</i> Pasador de Madera 8mm X 30mm</p> <p>Qty. / Qté. / Cant. 16 920000309</p>
<p>N</p>  <p>Nail 3/4" X 16 Gauge <i>Clou 3/4" X 16 Jauge</i> Uña 3/4" X 16 Calibre</p> <p>Qty. / Qté. / Cant. 30 V23</p>	<p>O</p>  <p>Shelf Support Peg <i>Piquet de Support D'étagère</i> Clavija de Soporte de Estante</p> <p>Qty. / Qté. / Cant. 128 920000470</p>	

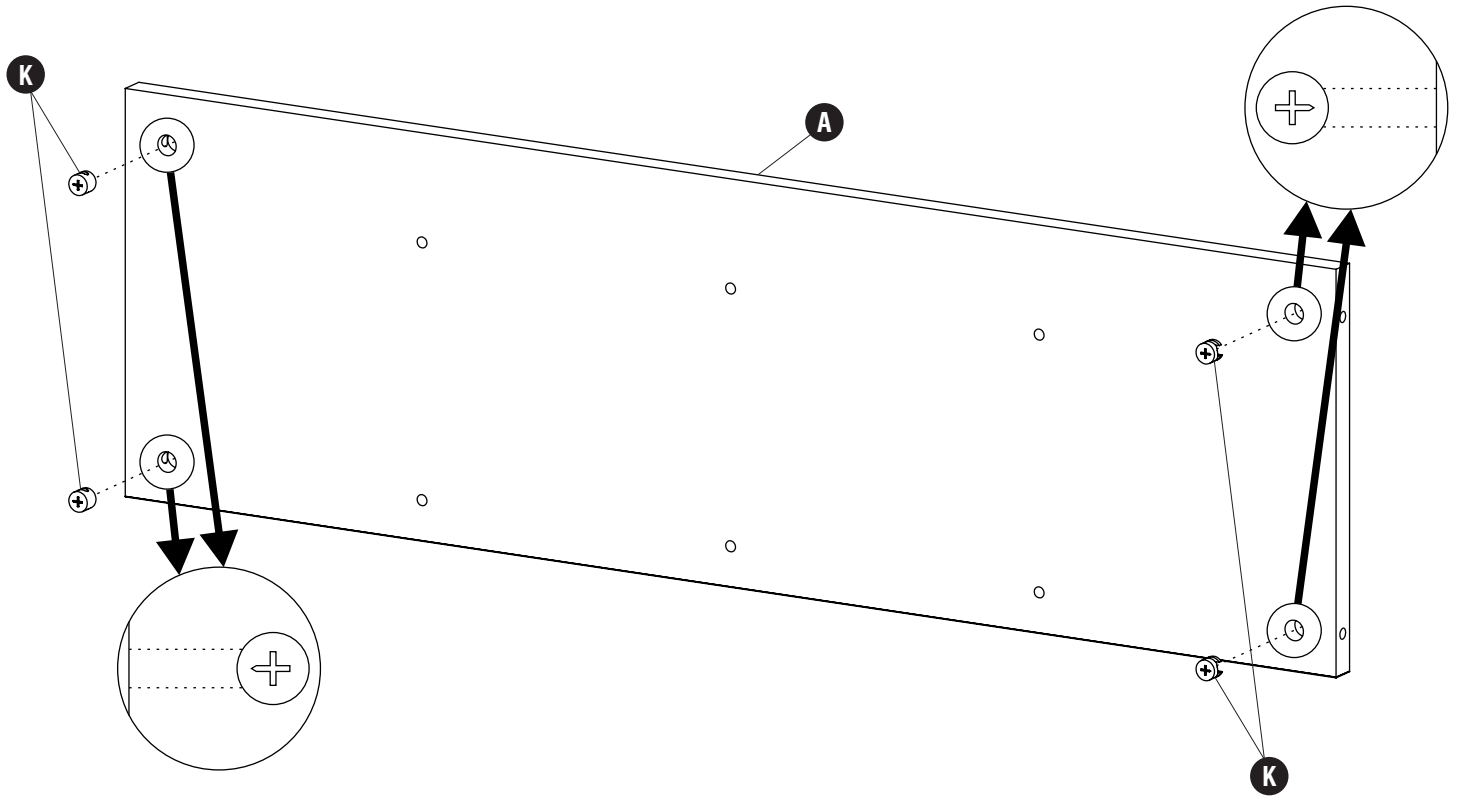
**Hardware Pack / Paquet Matériel / Paquete Material:
90000308 (9331)**

<p>K</p>  <p>Cam 15mm X 12.3mm <i>Came 15mm X 12.3mm</i> Leva 15mm X 12.3mm</p> <p>Qty. / Qté. / Cant. 12 920000310</p>	<p>L</p>  <p>Cam Post 45mm <i>Poteau de Came 45mm</i> Poste de Leva 45mm</p> <p>Qty. / Qté. / Cant. 12 920000504</p>	<p>M</p>  <p>Wood Dowel 8mm X 30mm <i>Cheville en Bois 8mm X 30mm</i> Pasador de Madera 8mm X 30mm</p> <p>Qty. / Qté. / Cant. 16 920000309</p>
<p>N</p>  <p>Nail 3/4" X 16 Gauge <i>Clou 3/4" X 16 Jauge</i> Uña 3/4" X 16 Calibre</p> <p>Qty. / Qté. / Cant. 30 V23</p>	<p>O</p>  <p>Shelf Support Peg <i>Piquet de Support D'étagère</i> Clavija de Soporte de Estante</p> <p>Qty. / Qté. / Cant. 224 920000470</p>	

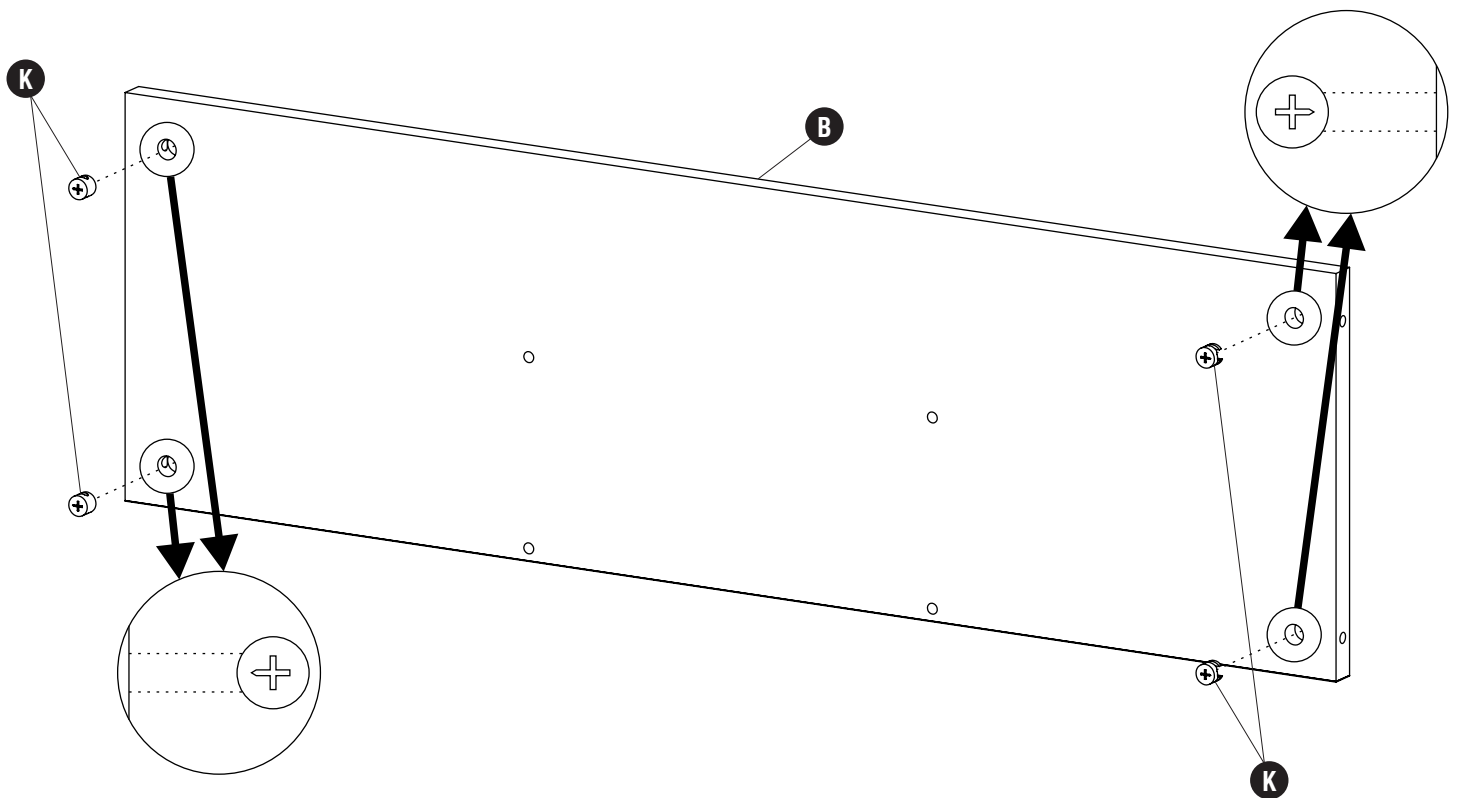


Model Shown: 9311
Modèle Présenté: 9311
Modelo Mostrado: 9311

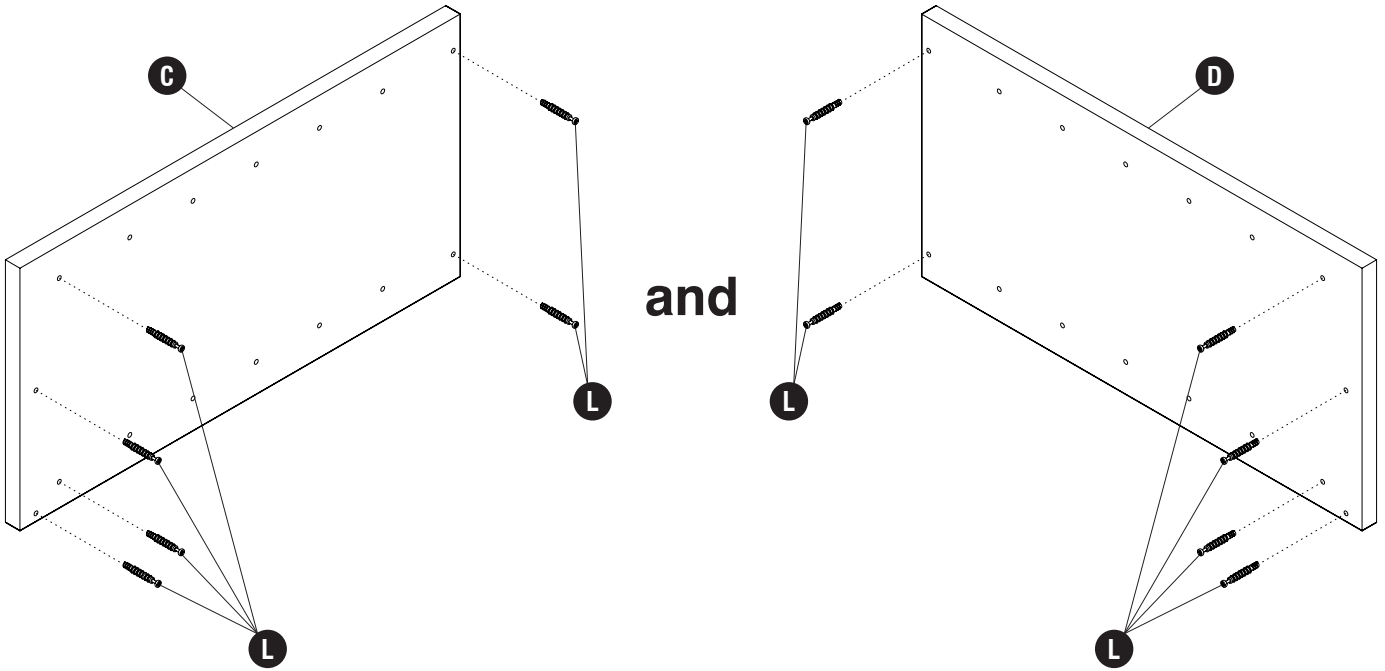
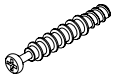
1 **K**  (4)



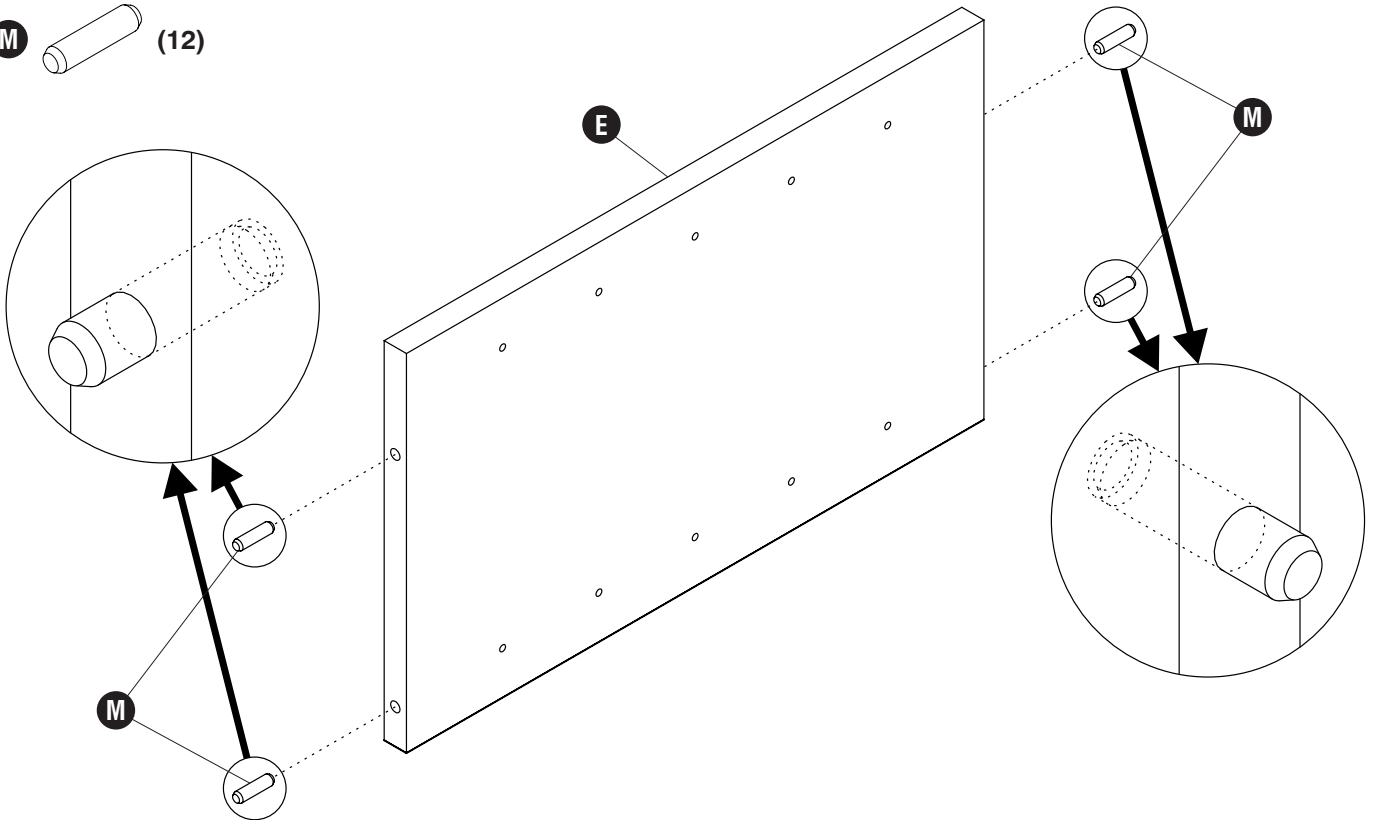
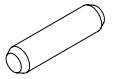
2 **K**  (4)



3 L (12)

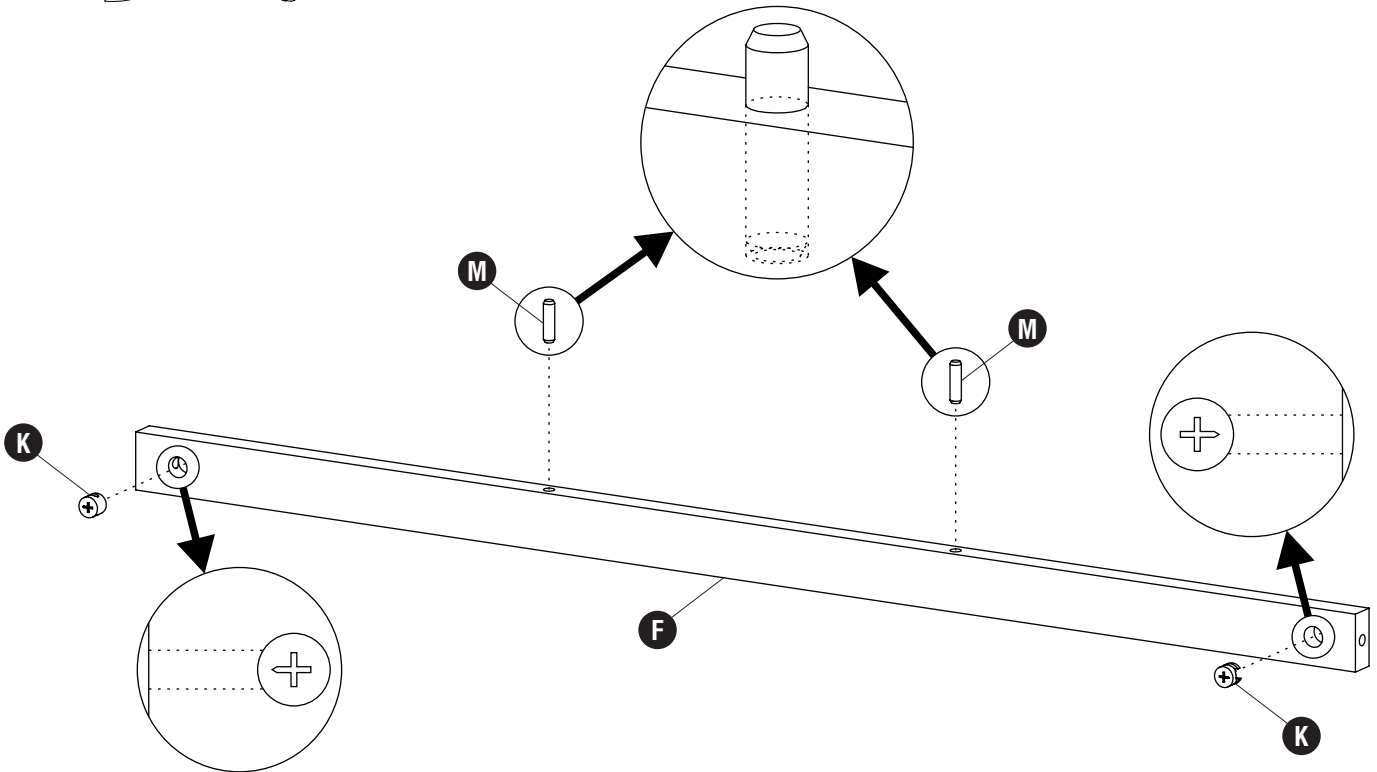


4 M (12)



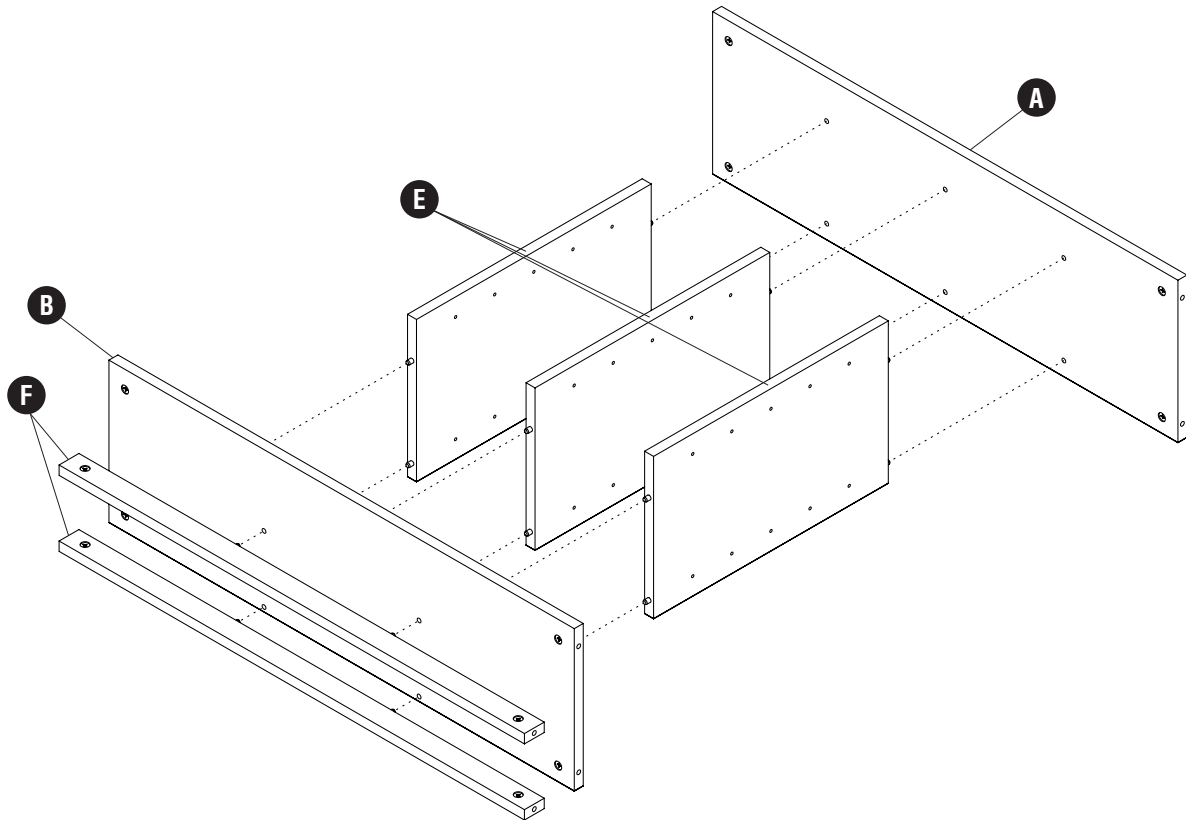
Repeat step for the other partition panels.
Répétez l'étape pour les autres panneaux de partition.
Repita el paso para los otros paneles de partición.

5 **K**  (4) **M**  (4)



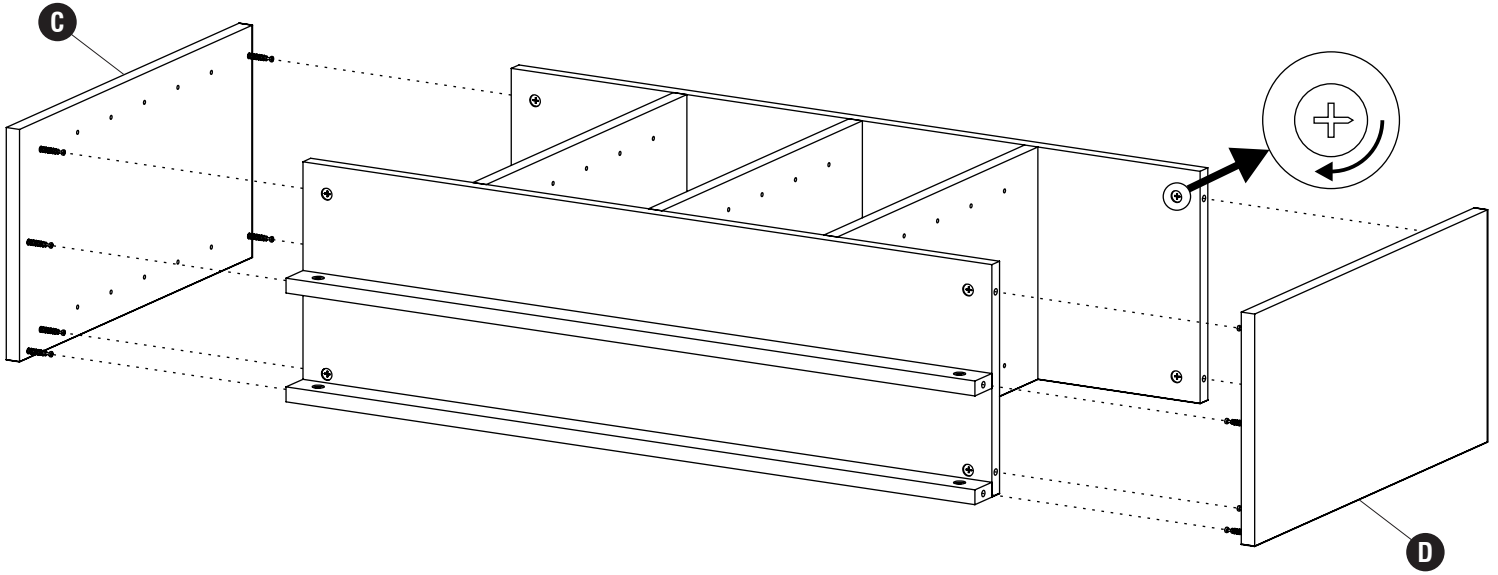
Repeat step for the other bottom support.
Répétez l'étape pour l'autre support inférieur.
Repita el paso para el otro soporte inferior.

6



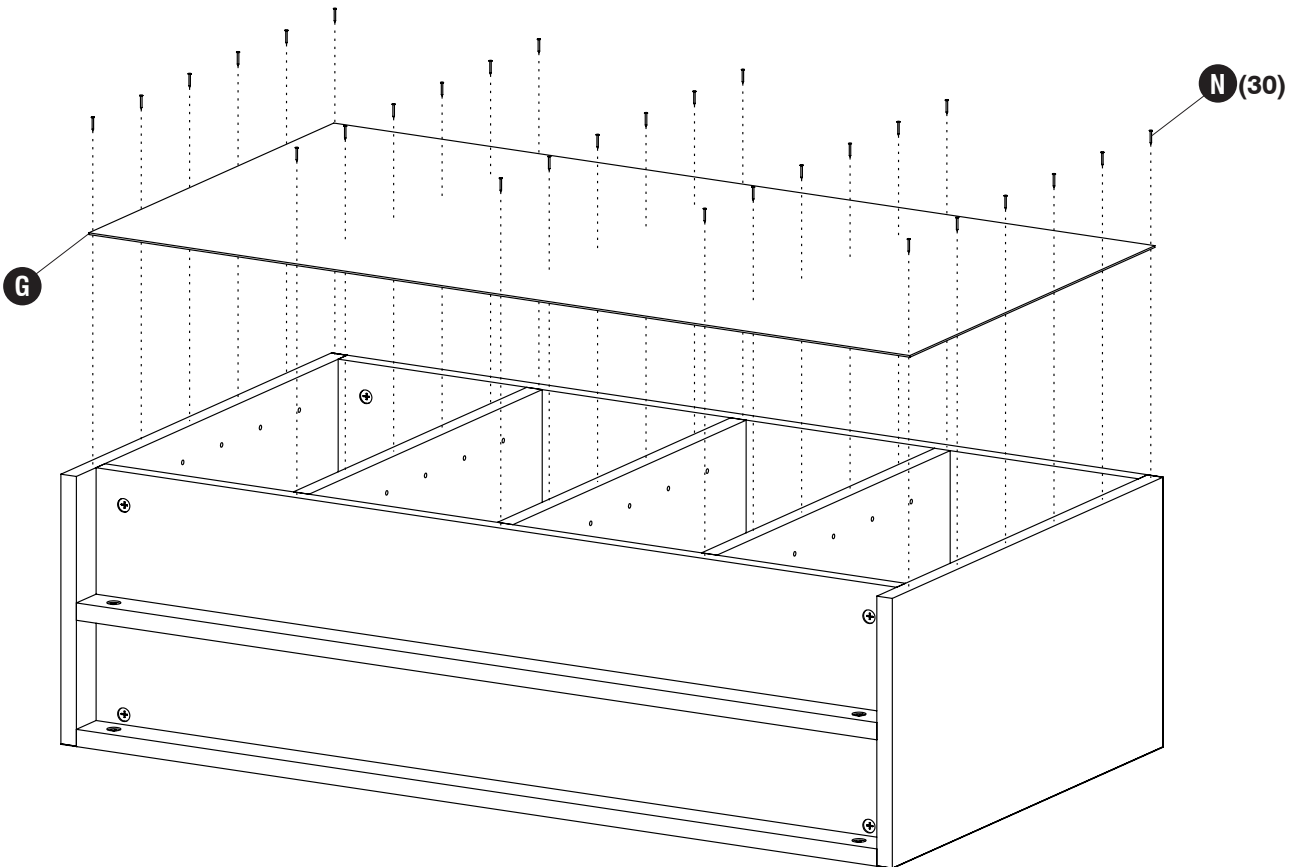
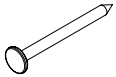
Unfinished edges facing up.
Bords non finis vers le haut.
Bordes sin terminar hacia arriba.

7



Unfinished edges facing up. Be sure to tighten all the cams.
Bords non finis vers le haut. Assurez-vous de serrer toutes les cames.
Bordes sin terminar hacia arriba. Asegúrese de apretar todas las levas.

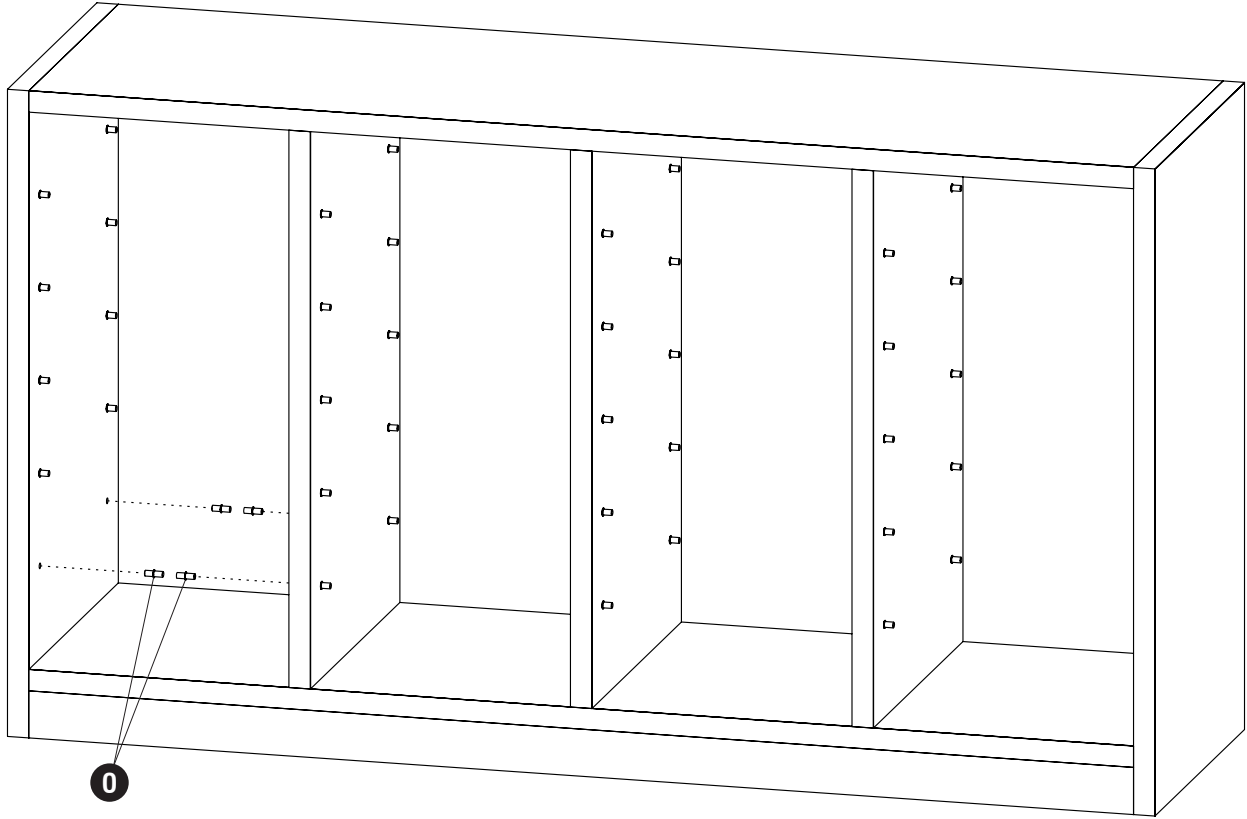
8 N (30)



9 Model 9311
Modèle 9311
Modelo 9311 **0** (80)

Model 9321
Modèle 9321
Modelo 9321 **0** (128)

Model 9331
Modèle 9331
Modelo 9331 **0** (224)



10

