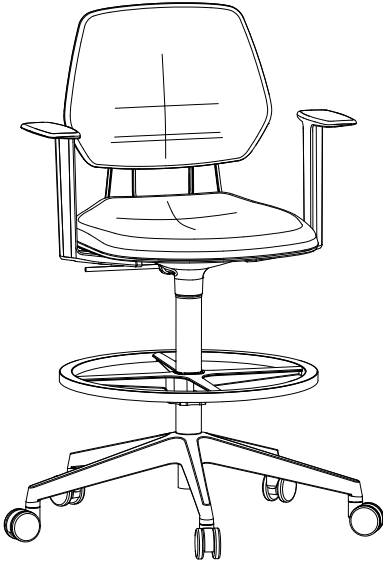


7825-C, 7825, 7827
Commute™ Chairs*Commute™ Chaises*
Commute™ Sillas

Model 7825-C Or 7827 shown
Modèle 7825-C ou 7827 illustré
Se muestra el modelo 7825-C o 7827



Model 7825-C or 7825 shown
Modèle 7825-C ou 7825 illustré
Se muestra el modelo 7825-C o 7825

⚠ KEEP OUT OF REACH OF CHILDREN UNTIL ASSEMBLY IS COMPLETE, DUE TO THE PRESENCE OF SMALL OR SHARP PARTS.
ADULT ASSEMBLY REQUIRED

⚠ TENIR HORS DE PORTÉE DES ENFANTS JUSQU'À CE QUE
L'ASSEMBLAGE SOIT TERMINÉ, EN RAISON DE LA
PRÉSENCE DE PIÈCES PETITES OU TRANCHANTES.
ASSEMBLAGE ADULTE REQUIS

⚠ MANTENER FUERA DEL ALCANCE DE LOS NIÑOS HASTA QUE SE
COMPLETE EL MONTAJE, DEBIDO A LA
PRESENCIA DE PIEZAS PEQUEÑAS O AFILADAS.
SE REQUIERE MONTAJE DE ADULTOS

PRODUCT WARRANTY is available online at: **www.safcoproducts.com**

• LA GARANTIE DU PRODUIT est
disponible sur l'Internet : **www.safcoproducts.com**

• LA GARANTÍA DEL PRODUCTO está
disponible en la Internet: **www.safcoproducts.com**

For questions or concerns, please call **1-888-971-6225**
available Monday-Friday 7:30 AM to 5:00 PM (Central Time) (English-speaking operators)

Si vous avez des questions pour poser ou les préoccupations
pour exprimer, connecter au **1-888-971-6225**
de 7H30 à 17H00 (Heure centrale) (Opérateurs de langue anglaise)

Si usted tiene preguntas o preocupaciones,
por favor llame **1-888-971-6225**
de 7:30 AM a 5:00 PM (Hora Central) (Operadores que hablan inglés)

PARTS LIST / LISTE DES PIÈCES / LISTA DE PIEZAS

CODE / CODIGO	DESCRIPTION / DESCRIPTION / DESCRIPCIÓN	QTY / QUANTITÉ / CANTIDAD	PART NO. / N° DE PIECE / NO. DE PIEZA
(A)	Seat Assembly / <i>Assemblée De Sièges</i> / Ensamblaje De Asientos for Plastic / <i>Plastique</i> / Plástico for Upholstered / <i>Tapissé</i> / Tapizado	1 1	220000170\$ 220000172\$
(B)	Cylinder / <i>Cylindre</i> / Cilindro for 7825 for 7827	1 1	210000069 210000070
(C)	Foot Ring / <i>Anneau De Pied</i> / Anillo De Pie (For Extended)	1	250000119
(D)	Foot Ring Hub / <i>Moyeu D'anneau De Pied</i> / Buje De Anillo De Pie (For Extended)	1	250000123
(E)	Base / <i>Base</i> / Base	1	205000127

OPTIONAL ARM KIT / KIT DE BRAS EN OPTION / KIT DE BRAZO OPCIONAL

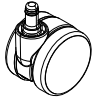
(F)	Armrest / <i>Appui-Bras</i> / Apoya Brazo	1	7829
(G)	Screw M6x25mm / <i>Vis M6x25mm</i> / Tornillo M6x25mm	6	BN148

§Note: When corresponding about parts, be sure to state color: **Black (BL)**, **Gray (GR)** or **Red (RD)**

§Noter: Quand correspondre au sujet de parties, soyez sûr d'affirmer la couleur: **Noir (BL)**, **Gris (GR)** ou **Rouge (RD)**

§Note: Al corresponder sobre las piezas, esté seguro declarar el color: **Negro (BL)**, **Gris (GR)** o **Cereza (RD)**

**Hardware Pack /
Paquet Matériel /
Paquete Material:**
900000156

H 

Carpet Caster
Roulette De Tapis
Ruedas De Alfombra

Qty. / Qté. / Cant. 5
970000034

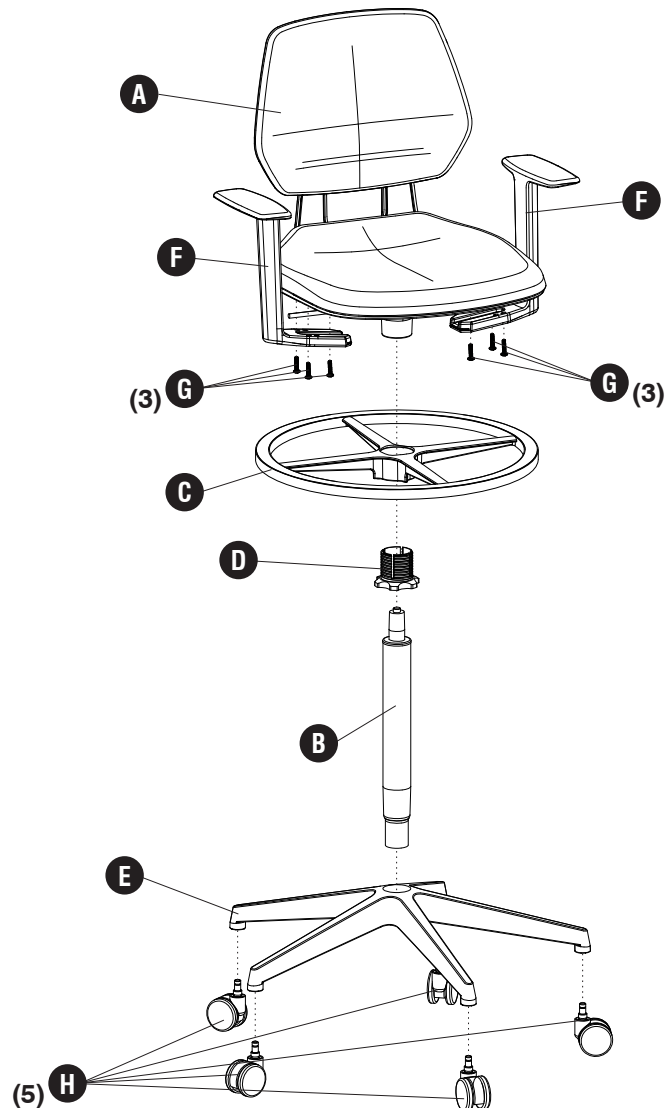
or

**Hardware Pack /
Paquet Matériel /
Paquete Material:**
900000486

H 

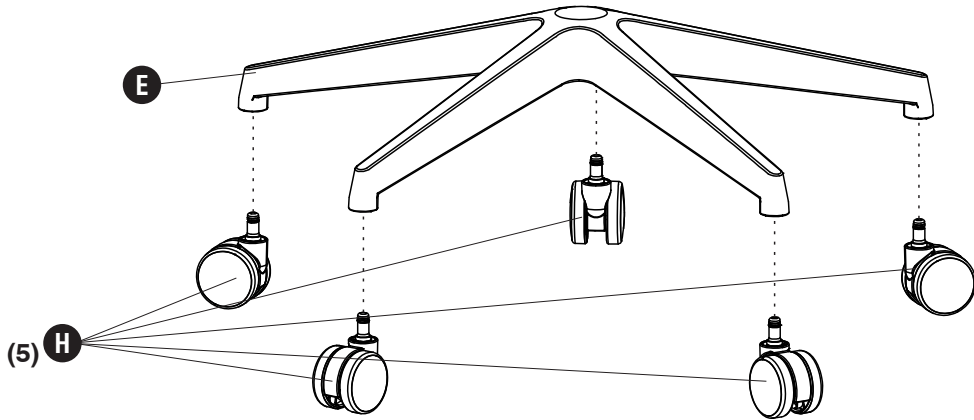
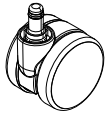
Hard Floor Caster
Roulette Pour Sol Dur
Rueda De Suelo Duro

Qty. / Qté. / Cant. 5
970000081

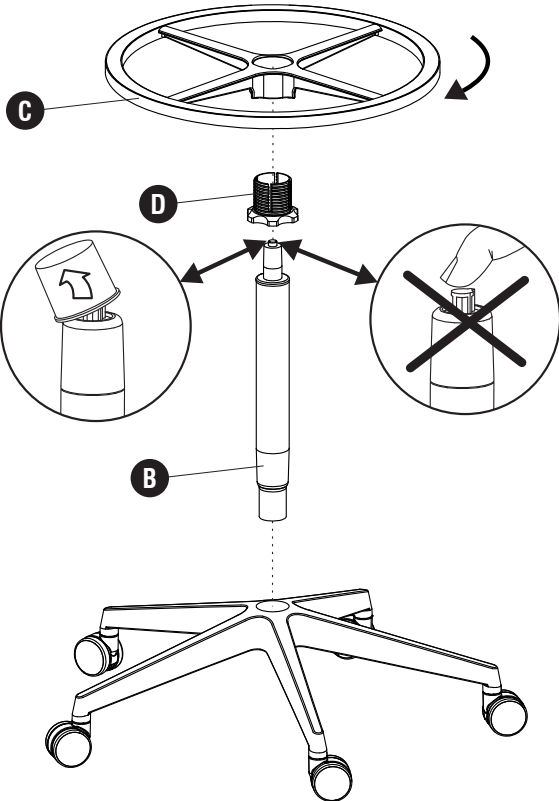


Model 7825-C Or 7827 shown
Modèle 7825-C ou 7827 illustré
Se muestra el modelo 7825-C o 7827

1 H (5)

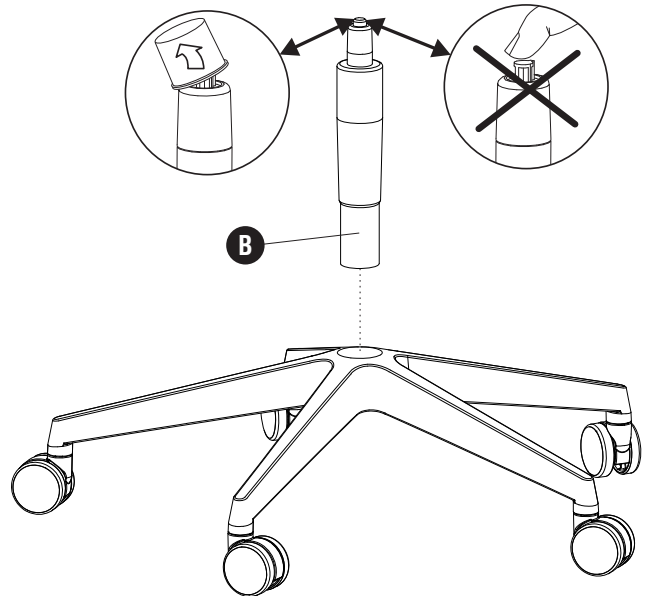


2

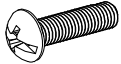


Model 7825-C Or 7827 shown
Modèle 7825-C ou 7827 illustré
Se muestra el modelo 7825-C o 7827

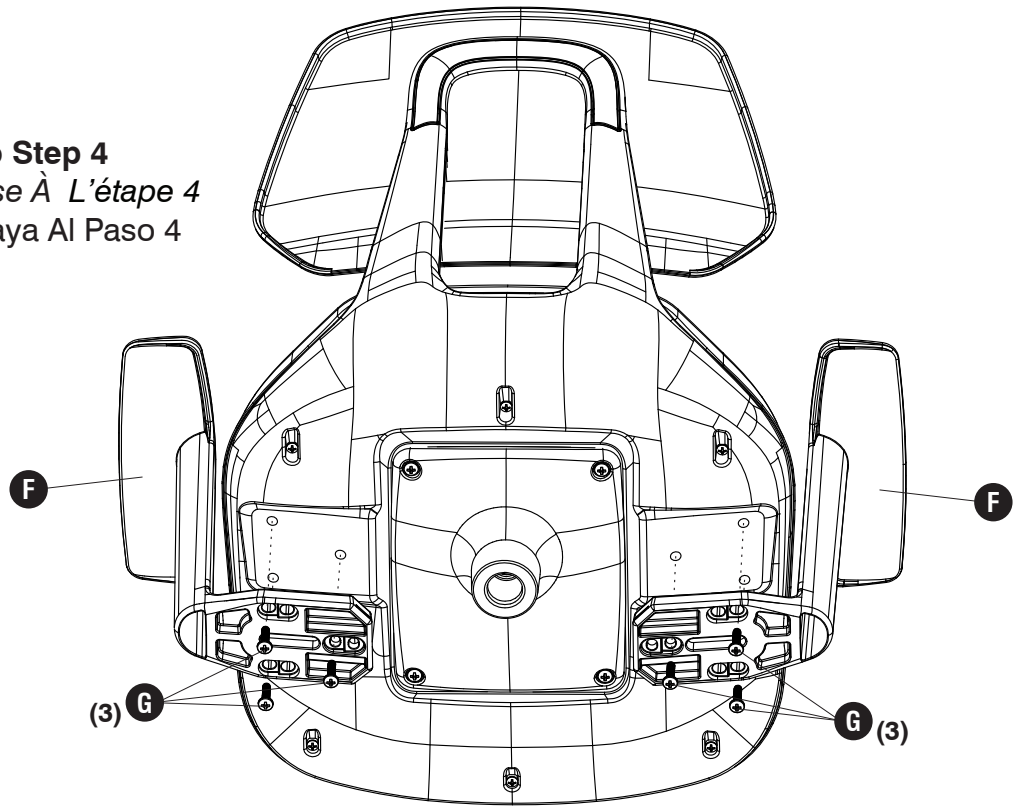
or



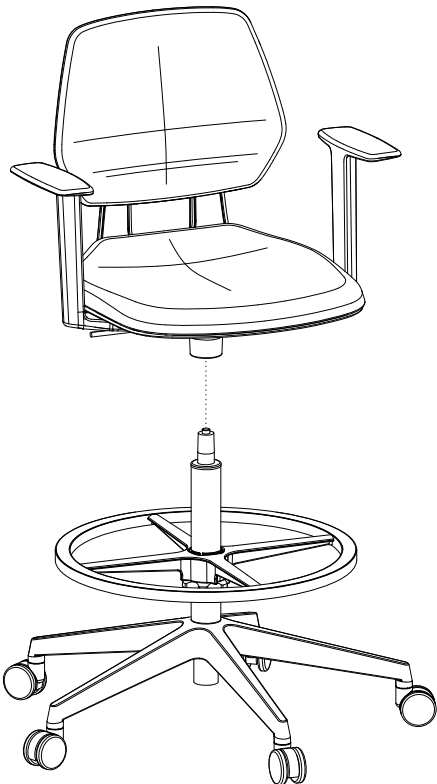
Model 7825-C or 7825 shown
Modèle 7825-C ou 7825 illustré
Se muestra el modelo 7825-C o 7825

3 **G**  (6)

If No Arm Kit, Skip To Step 4
Si Aucun Kit De Bras Ne Passe À L'étape 4
Si No Hay Kit De Brazos, Vaya Al Paso 4

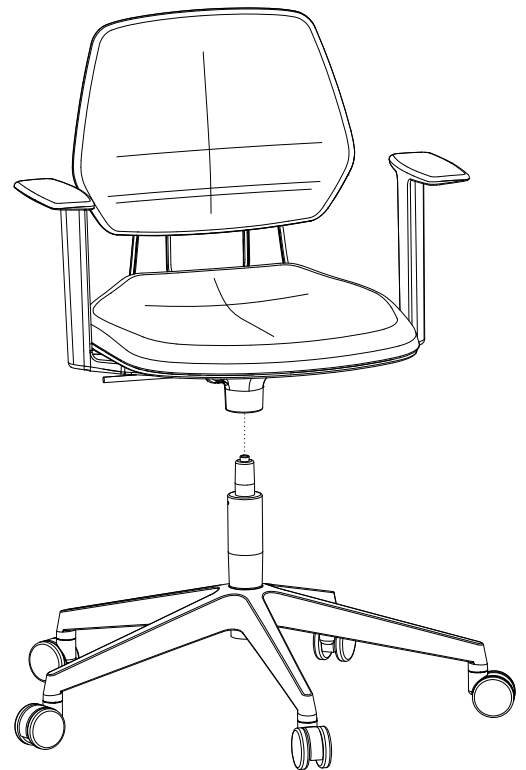


4



Model 7825-C Or 7827 shown
Modèle 7825-C ou 7827 illustré
Se muestra el modelo 7825-C o 7827

or



Model 7825-C or 7825 shown
Modèle 7825-C ou 7825 illustré
Se muestra el modelo 7825-C o 7825