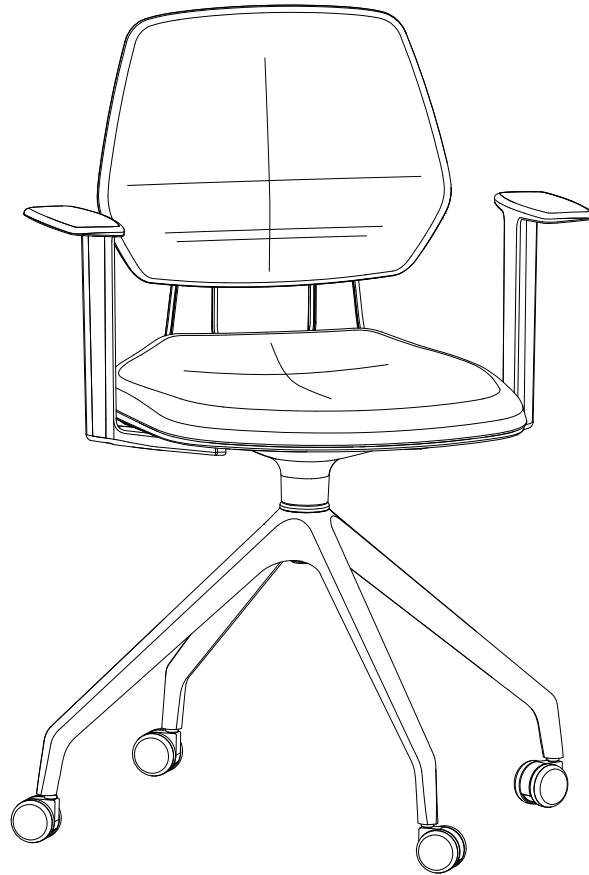


# 7826

## Commute™ Guest Chair

*Commute™ Chaise D'Invité*  
Commute™ Silla De Invitados



**⚠ KEEP OUT OF REACH OF CHILDREN** UNTIL ASSEMBLY IS COMPLETE, DUE TO THE PRESENCE OF SMALL OR SHARP PARTS.  
**ADULT ASSEMBLY REQUIRED**

**⚠ TENIR HORS DE PORTÉE DES ENFANTS** JUSQU'À CE QUE  
L'ASSEMBLAGE SOIT TERMINÉ, EN RAISON DE LA  
PRÉSENCE DE PIÈCES PETITES OU TRANCHANTES.  
**ASSEMBLAGE ADULTE REQUIS**

**⚠ MANTENER FUERA DEL ALCANCE DE LOS NIÑOS** HASTA QUE SE  
COMPLETE EL MONTAJE, DEBIDO A LA  
PRESENCIA DE PIEZAS PEQUEÑAS O AFILADAS.  
**SE REQUIERE MONTAJE DE ADULTOS**

**PRODUCT WARRANTY** is available online at: **www.safcoproducts.com**

• LA GARANTIE DU PRODUIT est  
disponible sur l'Internet : **www.safcoproducts.com**

• LA GARANTÍA DEL PRODUCTO está  
disponible en la Internet: **www.safcoproducts.com**

For questions or concerns, please call **1-888-971-6225**  
available Monday-Friday 7:30 AM to 5:00 PM (Central Time) (English-speaking operators)

Si vous avez des questions pour poser ou les préoccupations  
pour exprimer, connecter au **1-888-971-6225**  
de 7H30 à 17H00 (Heure centrale) (Opérateurs de langue anglaise)

Si usted tiene preguntas o preocupaciones,  
por favor llame **1-888-971-6225**  
de 7:30 AM a 5:00 PM (Hora Central) (Operadores que hablan inglés)

**PARTS LIST / LISTE DES PIÈCES / LISTA DE PIEZAS**

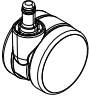
| CODE / CODIGO   | DESCRIPTION / DESCRIPTION / DESCRIPCIÓN   | QTY / QUANTITÉ / CANTIDAD | PART NO. / N° DE PIECE / NO. DE PIEZA |
|---|---|---------------------------|---------------------------------------|
| (A)   | <b>Seat Assembly</b> / <i>Assemblée De Sièges</i> / <i>Ensamblaje De Asientos</i><br>for <b>Plastic</b> / <i>Plastique</i> / <i>Plástico</i><br>for <b>Upholstered</b> / <i>Tapissé</i> / <i>Tapizado</i> | 1<br>1                    | 220000170\$<br>220000172\$            |
| (B)   | <b>Base</b> / <i>Base</i> / <i>Base</i>   | 1                         | 205000141                             |
| (C)   | <b>Cylinder</b> / <i>Cadre Gauche</i> / <i>Marco Izquierdo</i>  | 1                         | 210000075                             |
| <b>OPTIONAL ARM KIT / KIT DE BRAS EN OPTION / KIT DE BRAZO OPCIONAL</b> |   |                           |                                       |
| (D)   | <b>Armrest</b> / <i>Appui-Bras</i> / <i>Apoya Brazo</i>   | 1                         | 7829                                  |
| (E)   | <b>Screw M6x25mm</b> / <i>Vis M6x25mm</i> / <i>Tornillo M6x25mm</i>   | 6                         | BN148                                 |

§Note: When corresponding about parts, be sure to state color: **Black (BL)**, **Gray (GR)** or **Red (RD)**

§Noter: Quand correspondre au sujet de parties, soyez sûr d'affirmer la couleur: **Noir (BL)**, **Gris (GR)** ou **Rouge (RD)**

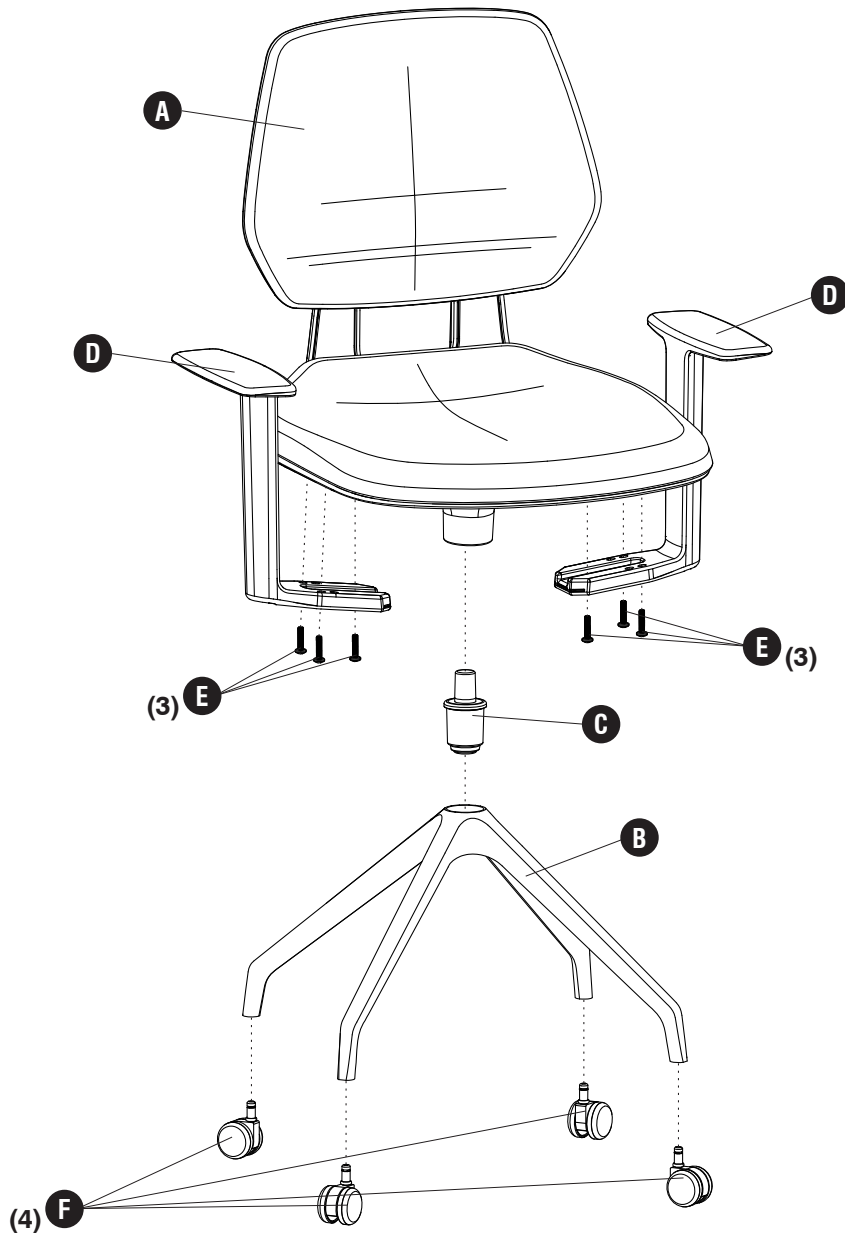
§Note: Al corresponder sobre las piezas, esté seguro declarar el color: **Negro (BL)**, **Gris (GR)** o **Cereza (RD)**

**Hardware Pack /  
Paquet Matériel /  
Paquete Material:  
900000244**

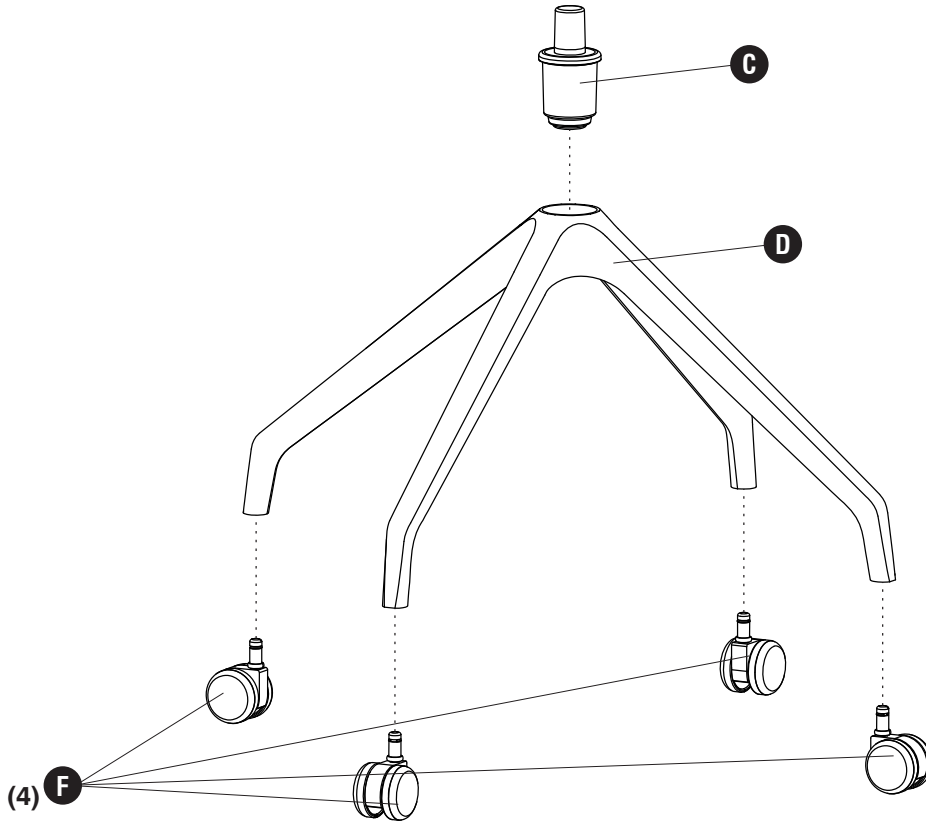
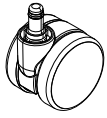
**(F)** 

**Carpet Caster**  
*Roulette De Tapis*  
*Ruedas De Alfombra*

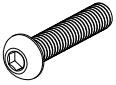
**Qty. / Qté. / Cant. 4**  
970000060



**1 F** (4)



**2 E** (6)



**If No Arm Kit, Skip To Step 4**  
*Si Aucun Kit De Bras Ne Passe À L'étape 4*  
*Si No Hay Kit De Brazos, Vaya Al Paso 4*

