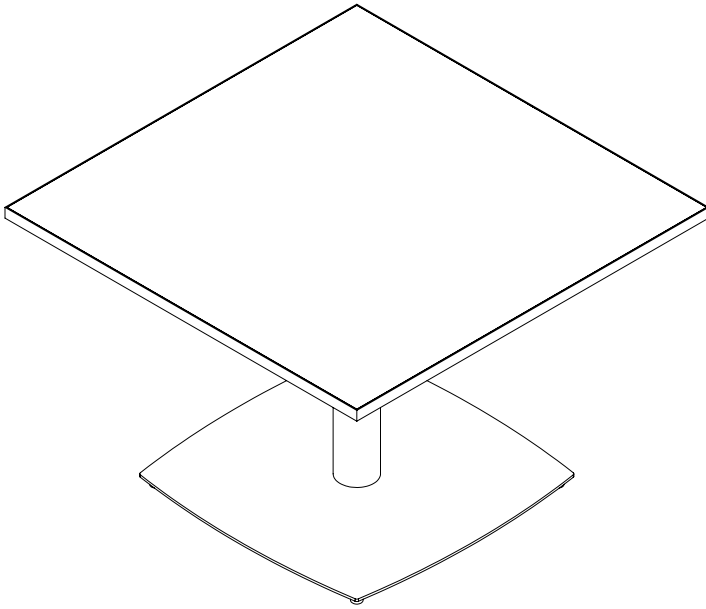


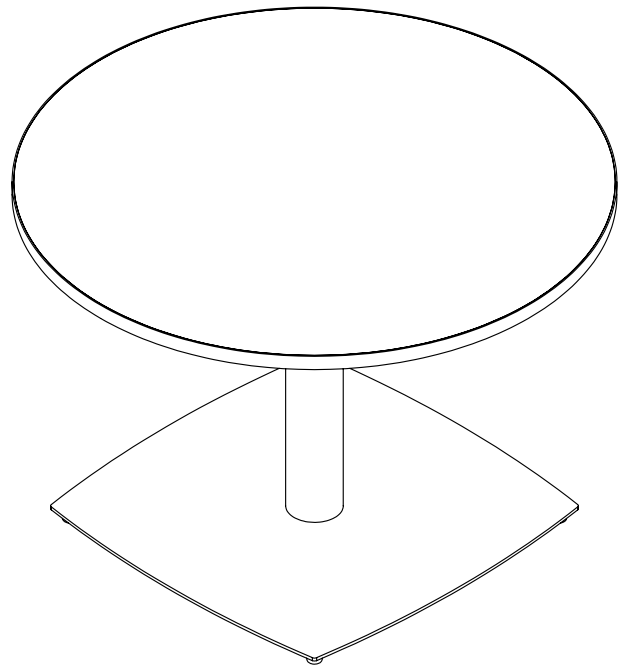
# **JN\*\*\*\*\*DSC\*\***

## **Jurni Disc Base Cafe Tables**

*Jurni Tables de café à base de disque*  
*Jurni Mesas de café con base de disco*



**Model JN36SQNDSC29 Shown**  
*Modèle JN36SQNDSC29 illustré*  
Se Muestra el Modelo JN36SQNDSC29



**Model JN36RDNDSC29 Shown**  
*Modèle JN36RDNDSC29 illustré*  
Se Muestra el Modelo JN36RDNDSC29

**⚠ KEEP OUT OF REACH OF CHILDREN** UNTIL ASSEMBLY IS COMPLETE, DUE TO THE PRESENCE OF SMALL OR SHARP PARTS.  
**ADULT ASSEMBLY REQUIRED**

**⚠ TENIR HORS DE PORTÉE DES ENFANTS** JUSQU'À CE QUE  
L'ASSEMBLAGE SOIT TERMINÉ, EN RAISON DE LA  
PRÉSENCE DE PIÈCES PETITES OU TRANCHANTES.  
**ASSEMBLAGE ADULTE REQUIS**

**⚠ MANTENER FUERA DEL ALCANCE DE LOS NIÑOS** HASTA QUE SE  
COMPLETE EL MONTAJE, DEBIDO A LA  
PRESENCIA DE PIEZAS PEQUEÑAS O AFILADAS.  
**SE REQUIERE MONTAJE DE ADULTOS**

**PRODUCT WARRANTY** is available online at: **www.safcoproducts.com**

• LA GARANTIE DU PRODUIT est  
disponible sur l'Internet : **www.safcoproducts.com**

• LA GARANTÍA DEL PRODUCTO está  
disponible en la Internet: **www.safcoproducts.com**

For questions or concerns, please call **1-888-971-6225**  
available Monday-Friday 7:30 AM to 5:00 PM (Central Time) (English-speaking operators)

Si vous avez des questions pour poser ou les préoccupations  
pour exprimer, connecter au **1-888-971-6225**  
de 7H30 à 17H00 (Heure centrale) (Opérateurs de langue anglaise)

Si usted tiene preguntas o preocupaciones,  
por favor llame **1-888-971-6225**  
de 7:30 AM a 5:00 PM (Hora Central) (Operadores que hablan inglés)

**TOOLS REQUIRED:** Drill with a Phillips Bit, Socket, Allen Wrench  
**OUTILS NÉCESSAIRES :** Perceuse avec un embout cruciforme, une douille, une clé Allen  
**HERRAMIENTAS NECESARIAS:** Taladro con broca Phillips, dado, llave Allen

PARTS LIST / LISTE DES PIÈCES / LISTA DE PIEZAS			
CODE / CODIGO	DESCRIPTION / DESCRIPTION / DESCRIPCIÓN	QTY. / QUANTITÉ / CANTIDAD	PART NO. / N° DE PIECE / NO. DE PIEZA
(A)	<b>Tabletop / Dessus de Table / Tablerno</b>		
	For JN36RDNDSC29 / JN36RDNDSC42	1	640000540§
	For JN42RDNDSC29 / JN42RDNDSC42	1	640000541§
	For JN36SQNDSC29 / JN36SQNDSC42	1	640000537§
	For JN42SQNDSC29 / JN42SQNDSC42	1	640000538§
(B)	<b>Squircle Disc / Disque d'écureuil / disco de ardilla</b>		
	For JN36RDNDSC29 / JN36RDNDSC42 / JN36SQNDSC29 / JN36SQNDSC42	1	620000304§§
	For JN42RDNDSC29 / JN42RDNDSC42 / JN42SQNDSC29 / JN42SQNDSC42	1	620000305§§
(C)	<b>Column Assembly / Assemblage de la colonne / Montaje de columna</b>		
	For JN36RDNXBA29 / JN42RDNXBA29 / JN36SQNXBA29 / JN42SQNXBA29	1	620000297§§
	For JN36RDNXBA42 / JN42RDNXBA42 / JN36SQNXBA42 / JN42SQNXBA42	1	620000298§§
(D)	<b>Mounting Plate / Plaque de montage / Placa de montaje</b>	1	620000295
(E)	<b>Leveler 5/16"-18 / Niveleur 5/16"-18 / Nivelador 5/16"-18</b> For JN*****FXPGL (Preinstalled)	4	960000092

§Note: When corresponding about parts, be sure to state top surface and edgebanding color.

§Noter: Quand correspondre au sujet de parties, soyez sûr d'affirmer surface supérieure et couleur de la bande de chant.

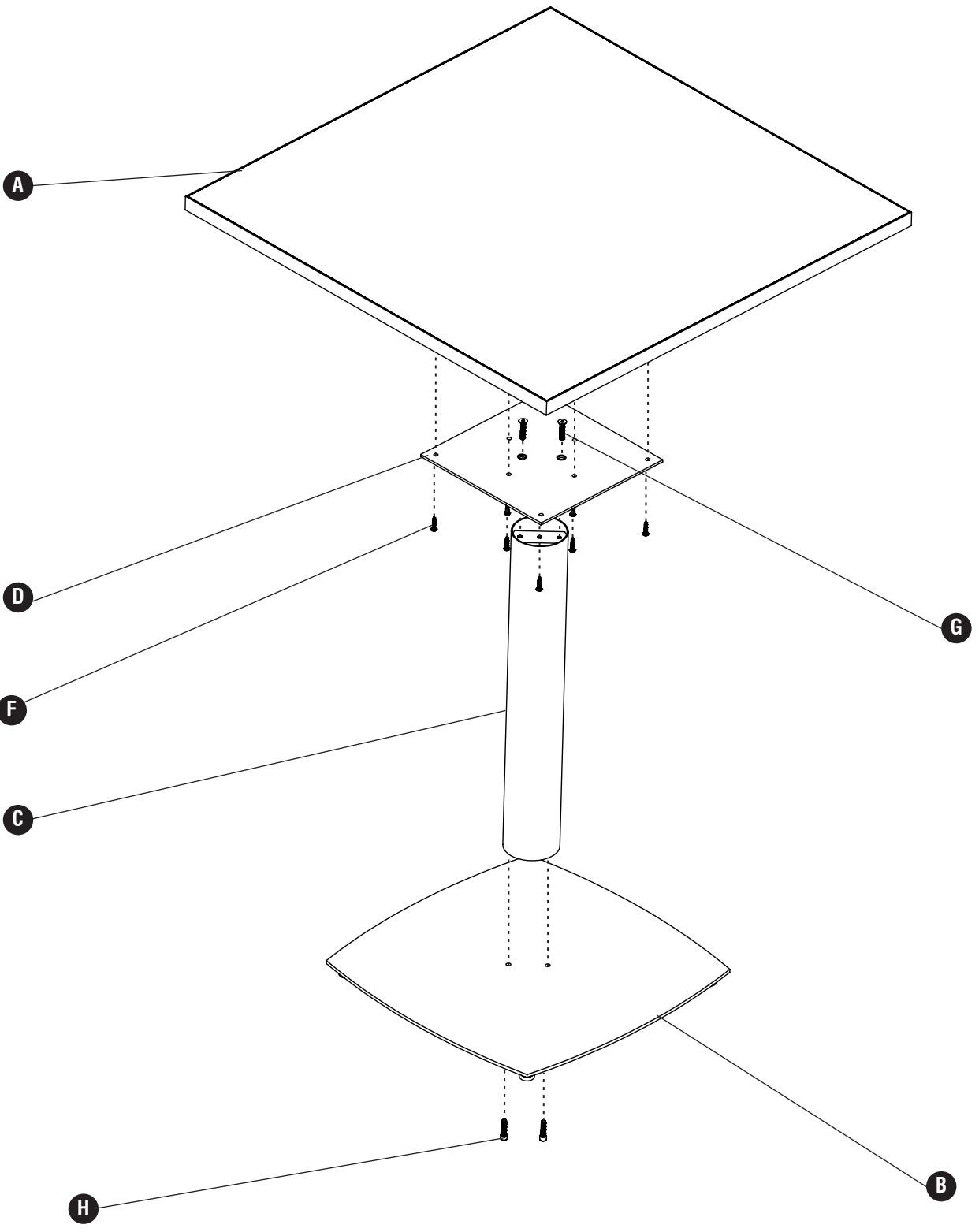
§Note: Al corresponder sobre las piezas, esté seguro declarar color de la superficie superior y de los cantos.

§§Note: When corresponding about parts, be sure to state paint color.

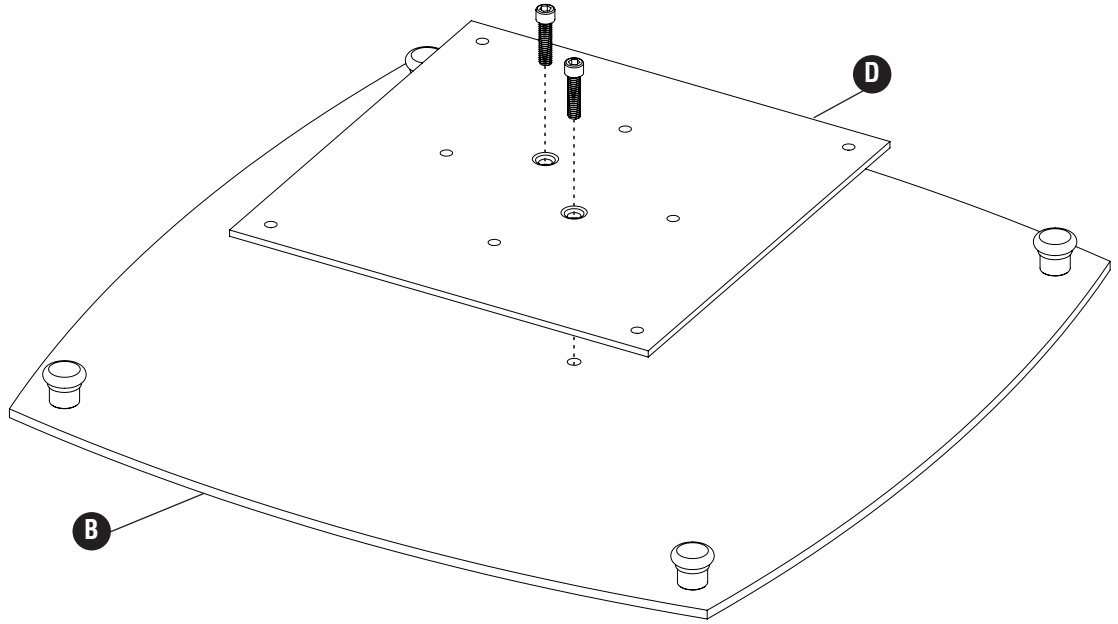
§§Noter: Lors de la correspondance sur les pièces, assurez-vous d'indiquer la couleur de la peinture.

§§Note: Cuando corresponda sobre las piezas, asegúrese de indicar el color de la pintura.

Hardware Pack / Paquet Matériel / Paquete Material: 900000462		
(F)		(G)
<b>Screw #12 X 1"</b> Vis #12 X 1" Tornillo #12 X 1"	<b>Screw 5/16"-18 X 1-1/2"</b> Vis 5/16"-18 X 1-1/2" Tornillo 5/16"-18 X 1-1/2"	<b>Screw 5/16"-18 x 1-1/4"</b> Vis 5/16"-18 x 1-1/4" Tornillo 5/16"-18 x 1-1/4"
Qty. / Qté. / Cant. 8 905000576	Qty. / Qté. / Cant. 2 910000057	Qty. / Qté. / Cant. 2 970000093

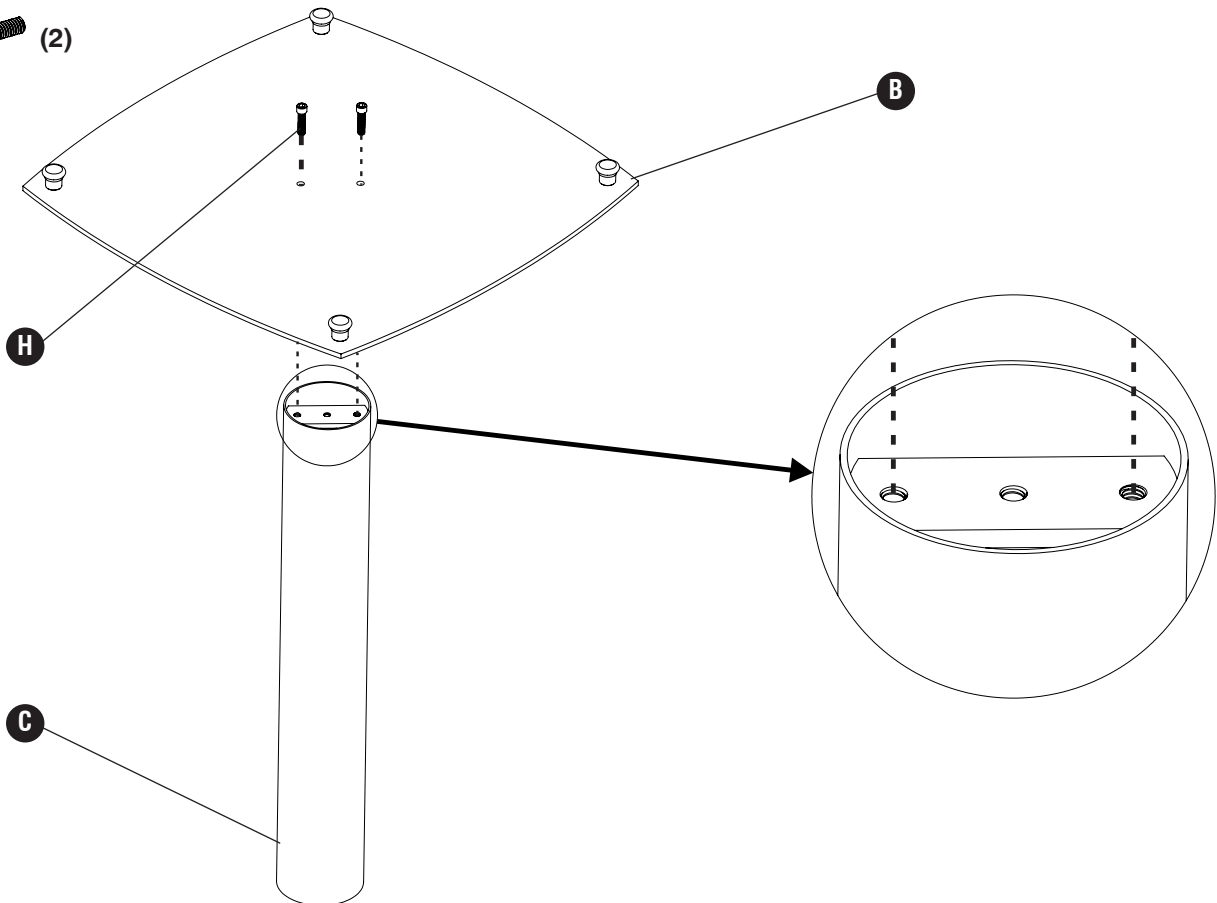


1

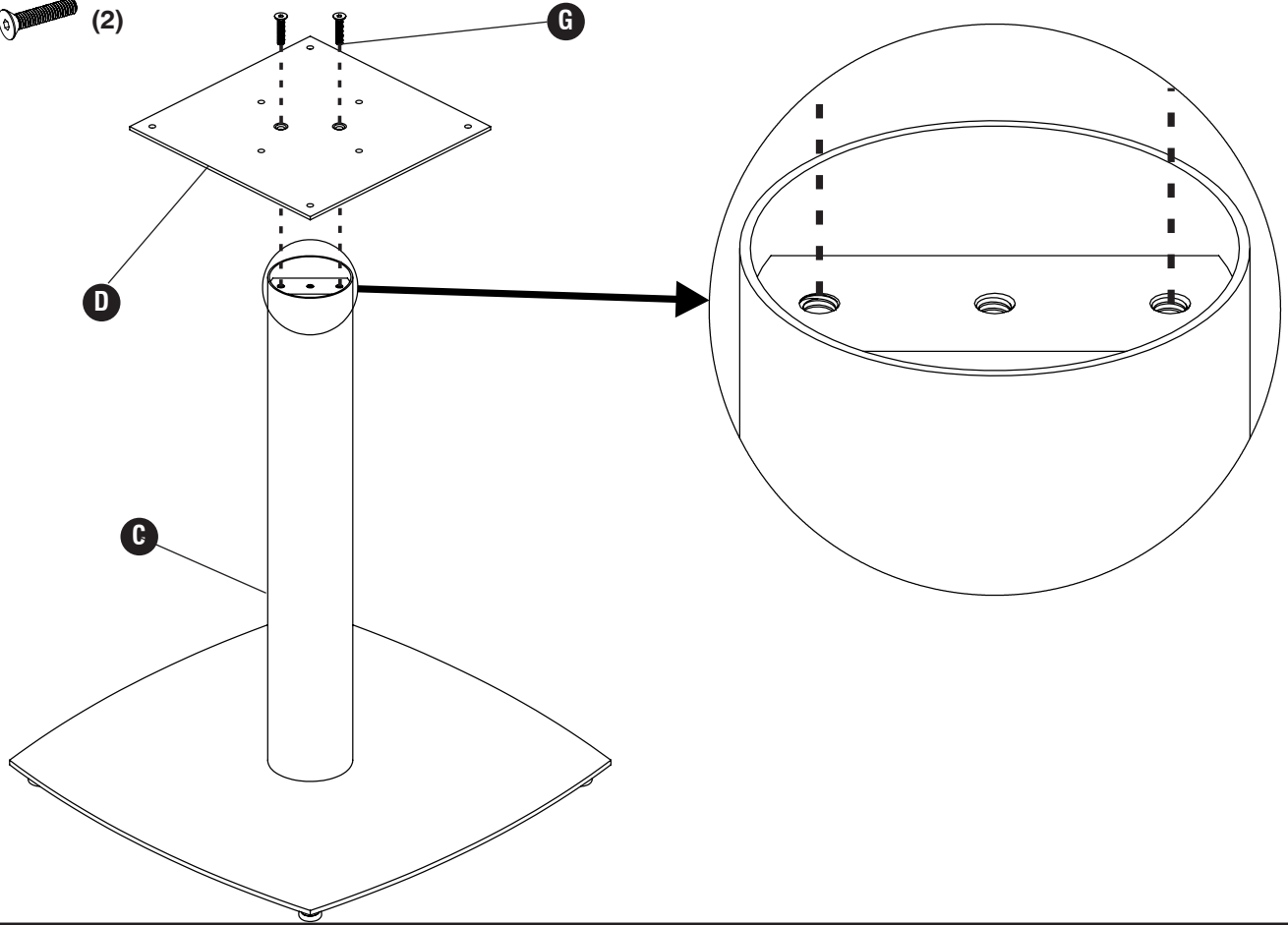


**Remove Mounting Plate from Squircle Base and discard hardware.**  
*Retirez la plaque de montage de la base Squircle et jetez le matériel.*  
Retire la placa de montaje de la base Squircle y deseche los accesorios.

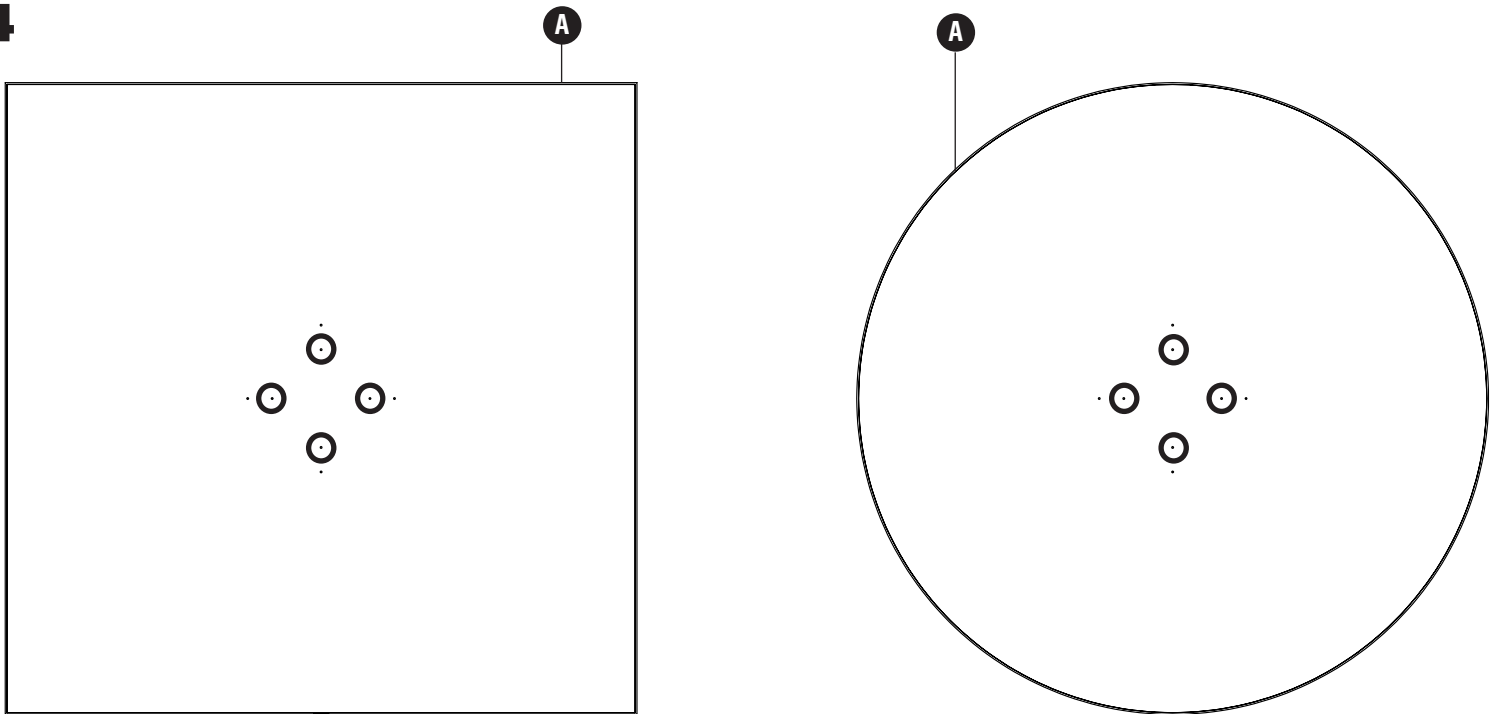
2 H (2)



**3** **G**  (2)

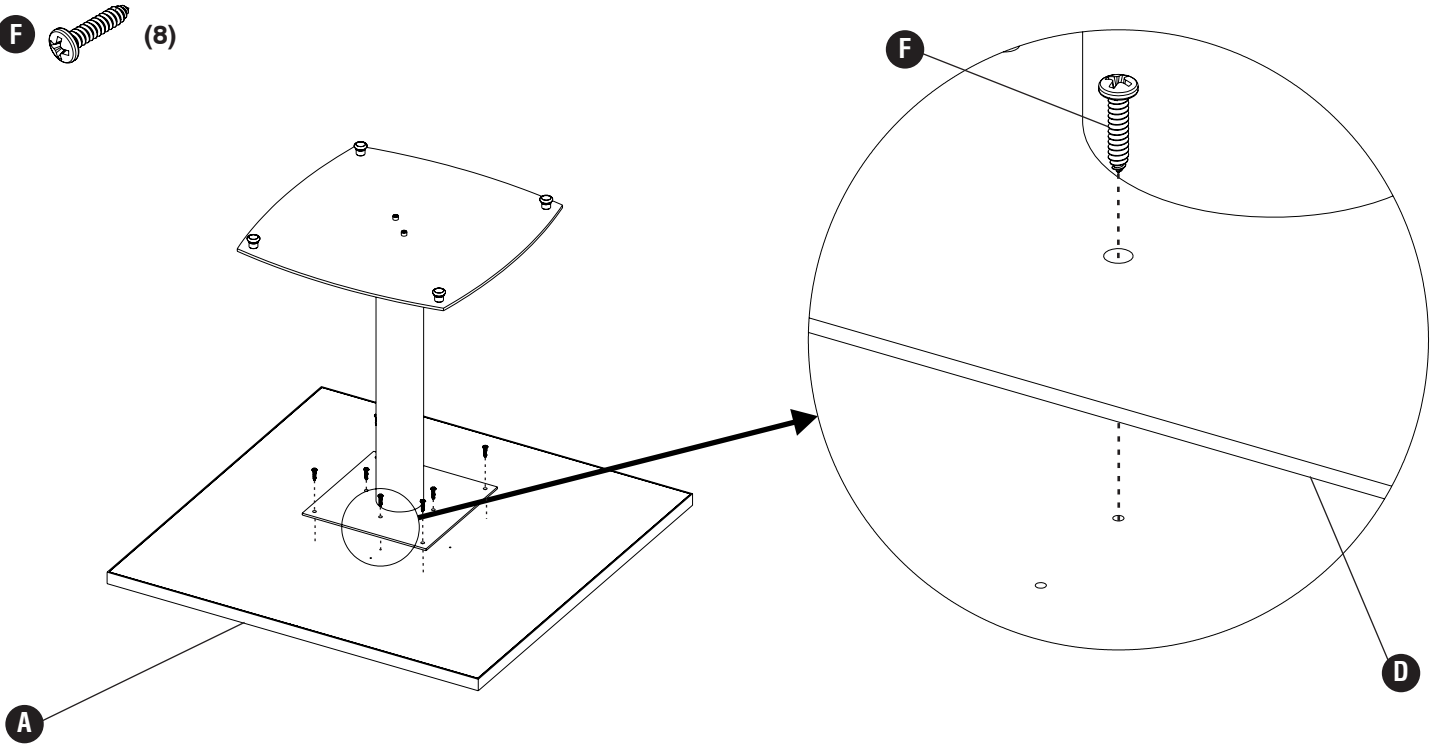


**4**



**Circled holes will be used for the Mounting Plate.**  
*Les trous encerclés seront utilisés pour la plaque de montage.*  
Se utilizarán orificios circulares para la placa de montaje.

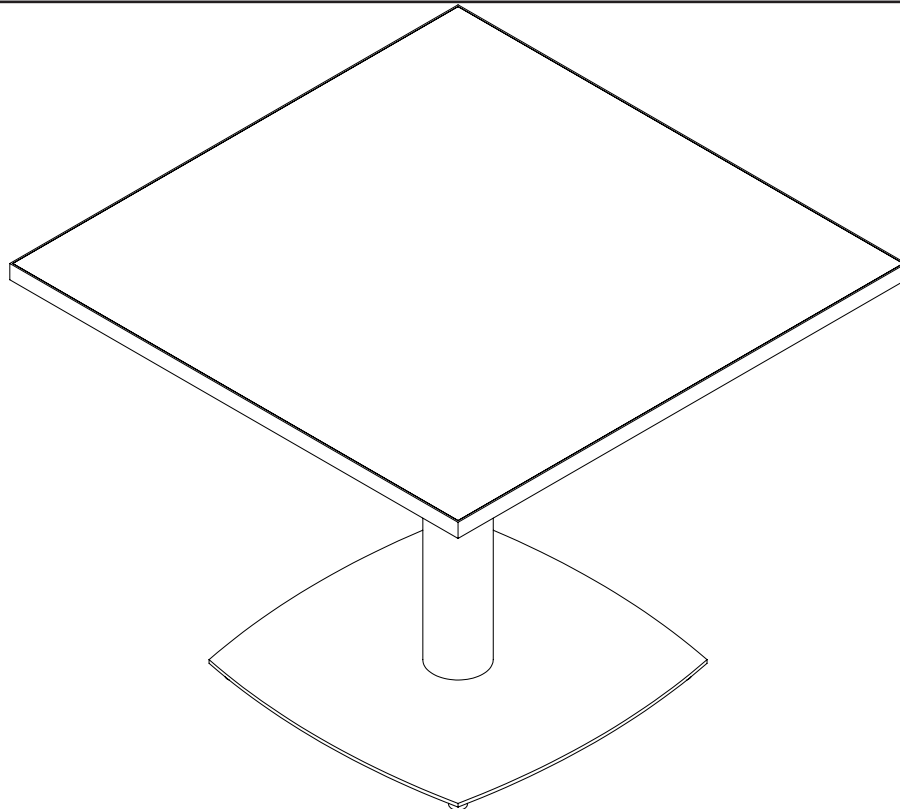
5 F (8)



**Attach the Mounting Plates to the Top using the pilot holes first.**

*Fixez les plaques de montage au dessus en utilisant d'abord les avant-trous.*  
Fije las placas de montaje a la parte superior utilizando primero los orificios guía.

6



**Flip the table over and if needed adjust the levelers to level the table.**

*Retournez la table et, si nécessaire, ajustez les niveleurs pour niveler la table.*  
Voltee la mesa y, si es necesario, ajuste los niveladores para nivelar la mesa.